

# 引戸錠、引違戸錠

## Locks for Sliding Doors

### CONTENTS

型式	本文頁	切込外観図頁	型式	本文頁	切込外観図頁
FGV-BL 引戸鎌錠 (防犯建物部品)	470	480	UD 引戸錠 (ハンガードア用)	475	486
FG 引戸鎌錠	471	481	FN 引戸錠	476	487
FGT 自動施錠引戸錠	472	482	PSL101 引戸用グリップハンドル空錠	477	487
SL77 引戸錠	473	484	SL99 引違戸錠	478	489
SL80 引戸錠	474	485	SL12 引違戸錠	479	491

# FGV-BL SERIES 引戸鎌錠(防犯建物部品)

■用途:住宅玄関扉等 ■納期:標準納期品(P3参照)

この製品は指定建物錠です。錠の性能表示はP928をご参照ください。



写真はPRFGV-1BL型(ST)

■官民合同会議の試験に合格した防犯建物部品です。  
防犯建物部品の詳細につきましてはP42、43をご参照ください。

■高い防犯性能を誇る鎌錠。  
引戸鎌用の鎌を備えているため、パール攻撃のような暴力破壊行為に対しても高い防犯性能を示します。

■操作性と防犯性を兼ね備えたスイッチ式サムターンを標準装備。

■BL-bs認定申請予定品です。  
防犯性能の強化など新たに拡充されたBL認定制度です。

■使いやすさも考慮。  
PRシリンダー、URシリンダーの場合はシリンダーの前面がキーを差し込みやすいスリバチ形状となっています。自然にキーをシリンダーに差し込めます。さらにPRシリンダーの場合はスリバチ形状部に蓄光樹脂を使用しています。そのため暗い場所や夜間でもキーの差し込み口が一目でわかります。

■大型キーヘッド  
PRシリンダー、URシリンダー、JNシリンダーの場合はキーは大型キーヘッド付きです。キーの回転操作が容易です。



大型キーヘッド

FGV-BL

機能						
装着可能シリンダー	型式	外側	略図	内側	用途例	JLMA規格
U9 UR-J PR-J JN	FGV-1BL	シリンダー		防犯サムターン	玄関 倉庫	H041

材質・仕上	
18-8ステンレス(SUS304)	・ステンレスヘヤーライン仕上(記号ST) ・セラミックブロンズ仕上(記号CB) ・セラミックダークグレイ仕上(記号CD)

仕様	
バックセット(mm)	51
枠厚可能範囲(mm以上~mm未満)	33~42・42~50
有効チリ寸法(mm)	4以内

# FG

## 引戸鎌錠

SERIES

■用途:倉庫/トイレ/門扉等

■納期:標準納期品(P3参照)

この製品は指定建物錠です。錠の性能表示はP928をご参照ください。



写真はU9FG-1型(ST)



FG-8型

### ステンレス板4枚合わせの鎌を持つ堅牢な引戸錠です。

■誤操作防止のトリガーボルト付

トリガーボルトが付いているため、戸が開いた状態で施錠されることはありません。

■トイレ用として表示装置、非常開装置、大型サムターン  
の付いたFG-8型もあります。

■公共住宅向け FG-8Y型

トロコケがステンレス製のため外観、寸法が異なります。

■引戸用の電気錠はAFFシリーズ、外出確認錠はFFZ型  
をご使用ください。

■簡単にシリンダーの交換が可能なインターチェンジャ  
ブルシリンダー(詳細はP67参照)が装着できます。  
U9、UR(-J)シリンダーのみ装着可能です。

機能						
装着可能シリンダー	型式	外側	略図	内側	用途例	JLMA規格
U9 UR(-J) PR(-J) JN EC	FG-1	シリンダー		サムターン	倉庫	H041
U9 UR(-J) PR(-J) JN EC	FG-2	シリンダー		なし	倉庫	H061
	FG-3	なし		サムターン	内締り	H021
U9 UR(-J) PR(-J) JN EC	FG-4	シリンダー		シリンダー	門扉	H051
	FG-8	非常開装置付 表示装置		大型サムターン	トイレ 浴室	H031
U9 UR(-J) PR(-J) JN EC	FG-1HAS	シリンダー		大型サムターン	倉庫	H041

■材質・仕上一覧

型式	材質・仕上			
	ST	SB	CB	CD
FG	●	●	●	●

色調はP206参照

■仕様

バックセット(mm)	51
扉厚可能範囲 (mm以上~mm未満)	29~33・33~42・42~50・50~58・58~66 FG-8型:33~42・42~50
有効子リ寸法(mm)	4以内

FG

# FGT

## 自動施錠引戸錠

SERIES

■用途:マンションゴミ置き場/駐輪場等

■納期:標準納期品 (P3参照)

この製品は指定建物錠です。錠の性能表示はP928をご参照ください。



写真はPRFGT-1型 (ST)

### 扉を閉めると自動的に施錠する引戸錠です。

■扉を閉めるとトリガーが押されて自動的に鍵が出て施錠となります。

シリンダー、サムターンで解錠します。

■FGシリーズと扉面への加工は同一です。

引戸の用途に合わせてお選びいただけます。なお、ケース深さはFGシリーズより大きくなります。

■本製品は自動施錠錠のため、クローザなどの自閉装置との組み合わせが必要です。

トリガー押し込み力は10N以下のため、最小閉扉力10N以上の自閉装置をご使用ください。

■適用最大扉重量は120kg以下です。

これ以上重い扉ではご使用になれません。

(注1) 本製品は自動施錠のため、戸と枠の取付ステーの強度を十分確保していただきますようお願いいたします。(P482参照)

(注2) 閉扉の際、過度の衝撃を与えるような使い方はお控えください。

■大型サムターン仕様 FGT-1BF型

つまみやすい樹脂製の大型サムターン仕様です。(P79参照)  
PRシリンダーの場合はスリパチ付きになります。

#### 機能

装着可能シリンダー	型式	外側	略図	内側	用途例	JLMA規格
U9 PR(-J) JN	FGT-1	シリンダー		サムターン	マンションゴミ置き場 駐輪場	H041
U9 PR(-J) JN	FGT-4	シリンダー		シリンダー	マンションゴミ置き場 駐輪場	H051

#### 材質・仕上一覧

型式	材質・仕上			
	ステンレス製			
	ST	SB	CB	CD
FGT	●	●	●	●
色調はP206参照				

#### 仕様

バックセット(mm)	51
扉厚可能範囲 (mm以上~mm未満)	29~33・33~42・42~50・50~58
扉ズレ対応寸法(mm)	開き方向: 0~4 上下方向、見込方向: ±3



# SL77

## 引戸錠

SERIES

■用途:物置等

■納期:標準納期品(P3参照)

この製品は内部専用シリンダー錠です。指定建物錠ではありません。



写真はU9SL77-1型



SL77-8型



SL77-8型非常開装置付表示装置)

### コンパクトなサイズで狭框引戸に最適です。

■引き寄せ機能があります。

鎌が出ると同時に扉と枠を強力に引寄せますので、扉のガタつきがありません。

■ルーター加工用フロント・ストライク付もあります。

型式: SL77D-1

■機能

装着可能シリンダー	型式	外側	略図	内側	用途例	JLMA規格
U9	SL77-1	シリンダー		サムターン	物置等	H041
U9	SL77-2	シリンダー		なし	物置等	H061
	SL77-3	なし		サムターン	内締り	H021
	SL77-8	非常開装置付 表示装置		サムターン	浴室 化粧室等	H091

●装着可能シリンダーはU9のみです。本製品にはPRシリンダーは装着できませんのでご注意ください。

■材質・仕上

18-8ステンレス(SUS304):光沢バレル

■仕様

バックセット(mm)	24
扉厚可能範囲 (mm以上~mm未満)	1,3型: 25~33・33~41 2型: 29~33(アルミ、スチール扉に限る)・33~41 8型: 29~33・33~37・37~42・42~46
有効チリ寸法(mm)	フロント板面付の場合: 4以内 フロント板埋込みの場合: 1以内

SL77

# SL80

SERIES

## 引戸錠

■用途:倉庫/トイレ等

■納期:標準納期品(P3参照)



写真はU9SL80-1型

この製品は内部専用シリンダー錠です。指定建物錠ではありません。

### レバーハンドル付の引戸錠です。

**■狭枠引戸に最適**

バックセット38mmと小さく、またハンドル形状も狭枠引戸用として最適の設計です。

扉重量約30kg以下の扉にご使用ください。

**■扉のはね返りがありません。**

扉を閉めると自動的に鍵が出ますので、扉のはね返りがありません。

**機能**

装着可能シリンダー	型式	外側	略図	内側	使用法		用途例	JLMA規格
					施錠	解錠		
U9 UR(-J) PR(-J) JN EC	SL80-1	シリンダー レバーハンドル		サムターン レバーハンドル	戸を閉めると自動的に鍵が出て仮締り状態となる。 外側からキー、内側からサムターンにて施錠する。	外側からキー、内側からサムターンにて解錠する。解錠したのちレバーを引けば鍵は引込み戸は開く。	倉庫	H111
U9 UR(-J) PR(-J) JN EC	SL80-2	シリンダー レバーハンドル		なし レバーハンドル	戸を閉めると自動的に鍵が出て仮締り状態となる。 外側からキーにて施錠する。	外側からキーにて解錠する。解錠したのちレバーを引けば鍵は引込み戸は開く。	倉庫	H191
	SL80-3	なし レバーハンドル		サムターン レバーハンドル	戸を閉めると自動的に鍵が出て仮締り状態となる。 内側からサムターンにて施錠する。	内側からサムターンにて解錠する。解錠したのちレバーを引けば鍵は引込み戸は開く。	内締り	H081
U9 UR(-J) PR(-J) JN EC	SL80-4	シリンダー レバーハンドル		シリンダー レバーハンドル	戸を閉めると自動的に鍵が出て仮締り状態となる。 いずれの側からもキーにて施錠する。	いずれの側からもキーにて解錠する。解錠したのちレバーを引けば鍵は引込み戸は開く。	連絡扉	H171
	SL80-0	なし レバーハンドル		なし レバーハンドル	戸を閉めると自動的に鍵が出て仮締り状態となる。 施錠できない。	レバーを引けば鍵は引込み戸は開く。	間仕切病室	H010
SL80	SL80-6	非常開装置 レバーハンドル		サムターン レバーハンドル	戸を閉めると自動的に鍵が出て仮締り状態となる。 内側からサムターンにて施錠する。	内側からサムターンにて解錠する。非常の際にはコイン等で外側から解錠できる。解錠したのちレバーを引けば鍵は引込み戸は開く。	トイレ 浴室 化粧室等	H091
	SL80-8	非常開装置付 表示装置 レバーハンドル		サムターン レバーハンドル	戸を閉めると自動的に鍵が出て仮締り状態となる。内側からサムターンにて施錠する。この時、外側の表示が青から赤に変わる。	内側からサムターンにて解錠する。非常の際にはコイン等で外側から解錠できる。解錠したのちレバーを引けば鍵は引込み戸は開く。	トイレ 浴室 化粧室等	H091

**材質・仕上**

フロント、ストライク : 18-8ステンレス(SUS304)  
ヘヤーライン仕上

ハンドル : アルミ合金製鋳物  
アルマイト仕上

**仕様**

バックセット(mm) 38

スペーシング(mm) 65

有効チリ寸法(mm) 3以内

扉厚可能範囲  
(mm以上~mm未満) 29~33・33~42

適用扉 30kg以下

# UD SERIES 引戸錠

■用途:ハンガードア等 ■納期:標準納期品(P3参照)

この製品は内部専用シリンダー錠です。指定建物錠ではありません。

## ロッドで施錠する引戸用の錠前です。

### ■ロッドで施錠

ロッドで施錠するタイプですので、ハンガードア等に使用した時ドアの戸当りを切欠く必要がありません。

### ■上部トリガー付

上部トリガーが付いていますので正しい位置でのみ施錠可能です。レールや床等を傷つける心配はありません。

### ■UDシリーズの種類

ロッドがケースの上下にあるUD12型と上だけのUD11型の2タイプがあります。



写真はU9UD12-1型(ST)



上部トリガー

### 機能

装着可能シリンダー	型式	外側	略図	内側	用途例	JLMA規格
U9 UR(-J) JN EC	UD*-1	シリンダー		サムターン	ハンガードア等	H041
U9 UR(-J) JN EC	UD*-2	シリンダー		なし	ハンガードア等	H061
	UD*-3	なし		サムターン	ハンガードア等	H021
U9 UR(-J) JN EC	UD*-4	シリンダー		シリンダー	ハンガードア等	H051
	UD*-6	非常開装置		サムターン	トイレ 浴室(ハンガードア)	H031
	UD*-8	非常開装置付 表示装置		サムターン	トイレ 浴室(ハンガードア)	H031

●外側にシリンダー、内側に大型サムターンの付いたUD\*-HAS型もあります。

●\*はUDシリーズの種類(11・12)を示します。

●本製品にはPRシリンダーは装着できませんのでご注意ください。

### 材質・仕上一覧

型式	材質・仕上		ステンレス製			黄銅製(HAS型は除く)	
	ST	CB	SB	CD	BS	YB	
UD	●	●	●	●	●	●	

色調はP206参照

### 仕様

バックセット(mm)	51
扉厚可能範囲 (mm以上~mm未満)	29~33・33~42・42~50・50~58・58~66

●ご発注の際D寸法(扉の高さ)、M寸法(扉下端からシリンダー中心までの寸法)をご指示ください。

UD



# FN SERIES 引戸錠

■用途:連絡扉/トイレ等 ■納期:標準納期品(P3参照)

この製品は内部専用シリンダー錠です。指定建物錠ではありません。

## 狭框扉用の引戸錠です。

### ■コンパクトサイズ

バックセットが35mmと小さいので狭框引戸にもご使用いただけます。

■トイレ用として非常開装置付のFN-6型、非常開装置付表示装置付のFN-8型があります。



写真はU9FN-1型(ST)

■機能						
装着可能シリンダー	型式	外側	略図	内側	用途例	JLMA規格
U9 UR PR JN EC	FN-1	シリンダー		サムターン	連絡扉	H041
U9 UR PR JN EC	FN-2	シリンダー		なし	物置	H061
	FN-3	なし		サムターン	内締り	H021
U9 UR PR JN EC	FN-4	シリンダー		シリンダー	連絡扉	H051
FN	FN-6	非常開装置		サムターン	トイレ 浴室	H031
	FN-8	非常開装置付 表示装置		サムターン	トイレ 浴室	H031

■材質・仕上一覧				
型式	ステンレス製			
	ST	SB	CB	CD
FN	●	●	●	●
色調はP206参照				

■仕様	
バックセット(mm)	35
扉厚可能範囲 (mm以上~mm未満)	25~33・33~42・42~50・50~58・58~66
有効チリ寸法(mm)	2



# PSL101 引戸用グリップハンドル空錠

型 ■用途:住宅玄関等 ■納期:標準納期品 (P3参照)



写真はPSL101型 (GD)

引戸の開く方向にグリップハンドルを動かすだけで開扉できます。

■ワンアクションで引戸を開扉

引戸の開く方向にグリップハンドルを動かすとラッチが外れ、ワンアクションで引戸を開けることができます。

■高い操作性

操作部はグリップハンドルなので握りやすく、またワンアクションで開扉するのでお年寄りの方にも使いやすい錠前です。

■抗菌仕様はオプションとなります。

グリップ部を抗菌処理することができます。

PSL101

■材質・仕上	
グリップ	: アルミダイカスト 塗装仕上
台座	: 黄銅ダイカスト 塗装仕上
色調	: シルバー色 (SV) : ブロンス (CB) : ゴールド (GD)

■仕様	
バックセット (mm)	51
扉厚可能範囲 (mm以上~mm未満)	33~42・42~50
有効チリ寸法 (mm)	2以内

# SL99

## 引違戸錠

SERIES

■用途:教室/玄関等

■納期:標準納期品 (P3参照)

この製品は指定建物錠です。錠の性能表示はP928をご参照ください。



写真はU9SL99-1型 (DB)

### カラーバリエーション



## 操作性に優れた、誤動作防止装置付の引違戸用錠です。

### ■誤動作防止のマグネット式トリガー付です。

マグネット式トリガーが付いているため、戸が開いた状態で施錠されることはありません。

### ■不正解錠防止のプロテクター付

施錠すると鍵と共にプロテクターが出ますので、戸の隙間からの不正な解錠を防ぎます。また、戸を持ち上げて鍵をはずすこともできません。

### ■機能

装着可能シリンダー	型 式	外 側	略 図	内 側	用 途 例	JLMA規格
U9 UR PR JN EC	SL99-1	シリンダー付 本体 化粧プレート ストライク		スライド式 サムターン付 本体	玄関 教室	S041
U9 UR PR JN EC	SL99-2	シリンダー付 本体 化粧プレート ストライク		化粧プレート付 本体	テラス	S061
	SL99-3	化粧プレート ストライク		スライド式 サムターン付 本体	テラス	S021

●振れ止め付のタイプもあります。(SL99-□V型)P490参照

### ■材質・仕上

化粧プレート : 亜鉛ダイカスト ダークブラウン色塗装仕上 (DB)  
: 亜鉛ダイカスト シルバー色塗装仕上 (SV)

ストライク : 18-8ステンレス(SUS304)  
: 光沢バレル

### ■仕様

框厚可能範囲 (mm以上~mm未満) 内框、外框: 26~33・33~42・42~50・50~58  
框厚22~26の場合はライナーを敷いて取付けることができます。

有効チリ寸法 (mm) フロント板面付の場合 : 4.5以上~9以内  
フロント板埋込みの場合 : 1.5以上~6以内

SL99

# SL12 SERIES 引違戸錠

■用途:教室/玄関等 ■納期:標準納期品(P3参照)

この製品は指定建物錠です。錠の性能表示はP928をご参照ください。



写真はU9SL12-1型

## 内側からワンタッチで施解錠でき、操作性に優れた錠前です。

### ■不正解錠防止のプロテクター付

施錠すると鍵と共にプロテクターが出ますので、戸の隙間(チリ)からの不正な解錠を防ぎます。また、戸を持ち上げて鍵をはずすこともできません。

### ■SL12シリーズの種類

SL12型の他に、戸が開いた状態で誤って施錠されるのを防ぐためのマグネット式トリガーの付いたSL12T型があります。

(注) 本製品は外網戸付または3連、4連引戸の場合にご使用ください。外側の化粧板の寸法に制限がない場合はP478のSL99シリーズをご使用ください。

機能						
装着可能シリンダー	型式	外側	略図	内側	用途例	JLMA規格
U9	SL12-1 SL12T-1	化粧プレート ストライク		シリンダー スライド式 サムターン 本体	玄関 教室	S041
U9	SL12-2 SL12T-2	化粧プレート ストライク		シリンダー 本体	テラス	S061
	SL12-3 SL12T-3	化粧プレート ストライク		スライド式 サムターン 本体	テラス	S021

- キーは外側化粧プレートを通し、内側シリンダーを操作します。
- 装着可能シリンダーはU9シリンダーのみです。PRシリンダーは装着できませんのでご注意ください。コンストラクションキー装置は付けられませんのでご注意ください。
- 振れ止め付きのタイプもあります。(SL12(T)-□V型)

### ■材質・仕上

化粧プレート	： 亜鉛ダイカスト ： アクリル系樹脂焼付塗装仕上
ストライク	： 18-8ステンレス(SUS304) ： 光沢パレル

### ■仕様

框厚可能範囲 (mm以上~mm未満)	内框： 26~33・33~36・36~40・40~45 45~50・50~55・55~60・60~65 65~69 外框： 20~26・26~33・33~40・40~45 45~50・50~55
有効チリ寸法(mm)	フロント板面付の場合： 3.5以上~10以内 3.5以上~9以内(T型) フロント板埋込みの場合： 7以内、6以内(T型)

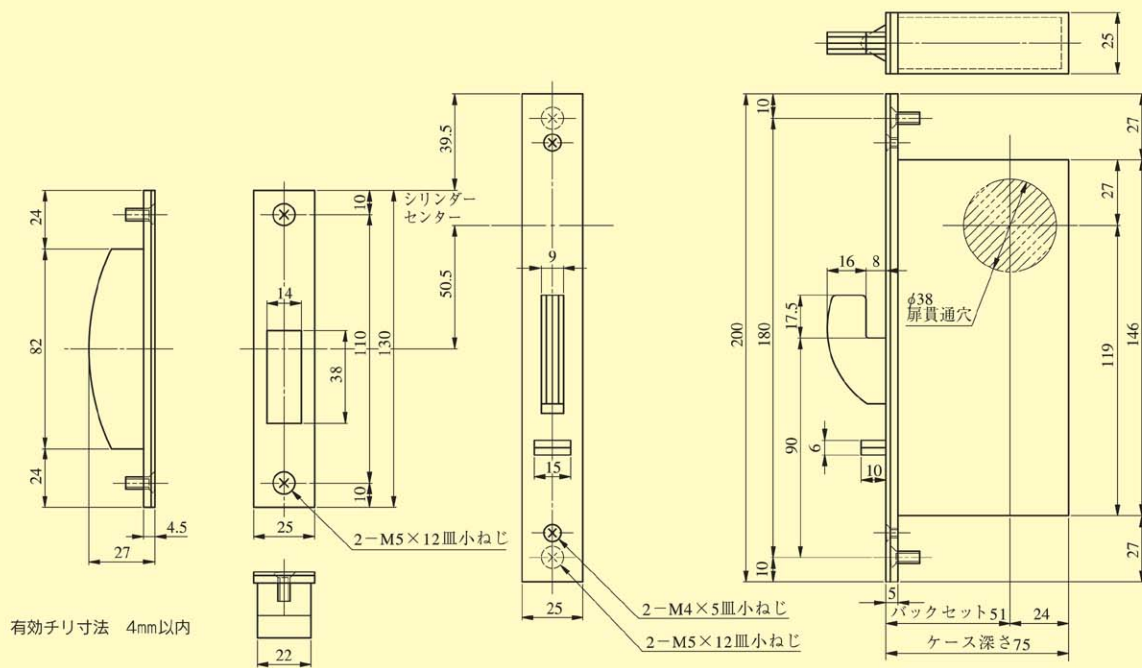
(注1) チリ寸法が10mm以上ある場合は、框部分にライナーを敷き、チリ寸法を10mm以内にして取付けることができます。その場合は框部分扉厚にライナーの厚みを加えた寸法が実際の扉厚になります。  
 (注2) カギ長さの異なる2種類のカギがあります。外框にチリ寸法を加えた寸法が60mm未満の場合はカギ長さ110mm、60mm以上の場合はカギ長さ140mmとなります。  
 (注3) SL12を含むMKシステムの場合、マスターキーはSL12用のキー形状と同じになります。

SL12



# FGV-BL SERIES

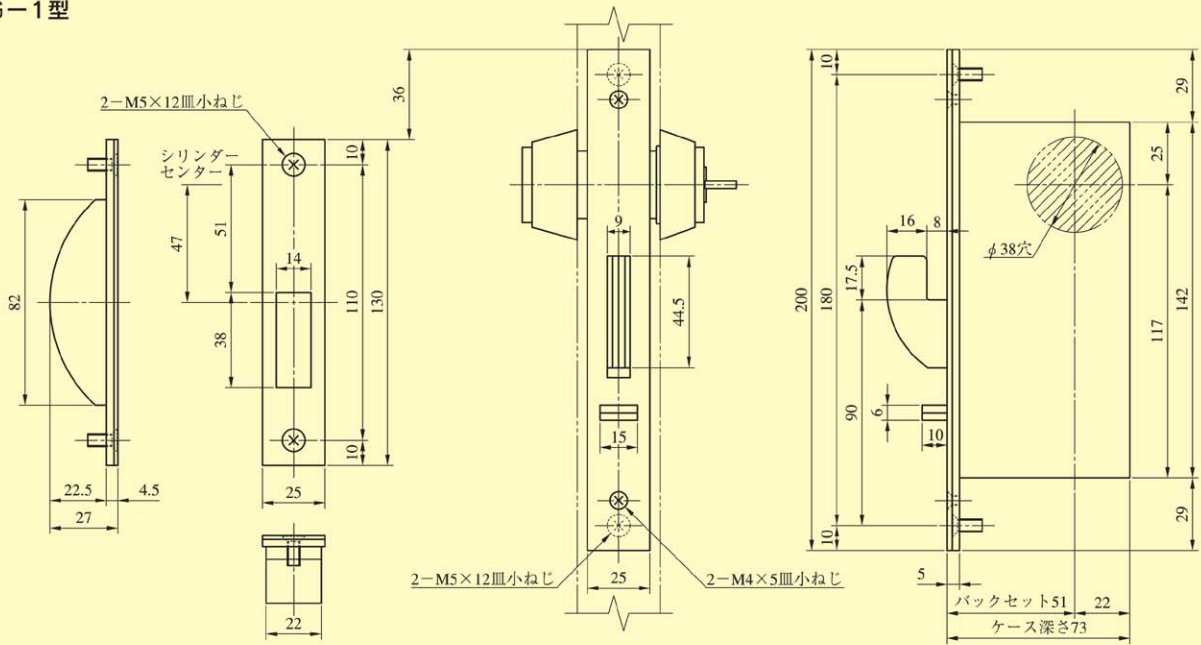
左右勝手共通



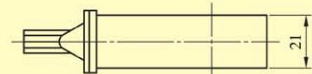
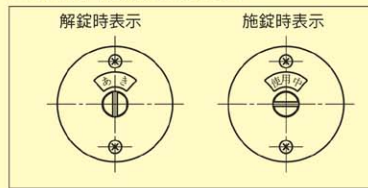
FGV  
-BL

装着可能シリンダー	型 式	機 能	バックセット(mm)／ケース深さ(mm)	扉厚(mm以上～mm未満)
U9 UR PR JN	FGV-BL	1	51/75	33～42 42～50

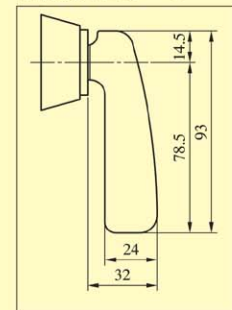
FG-1型



室外側非常開、表示装置

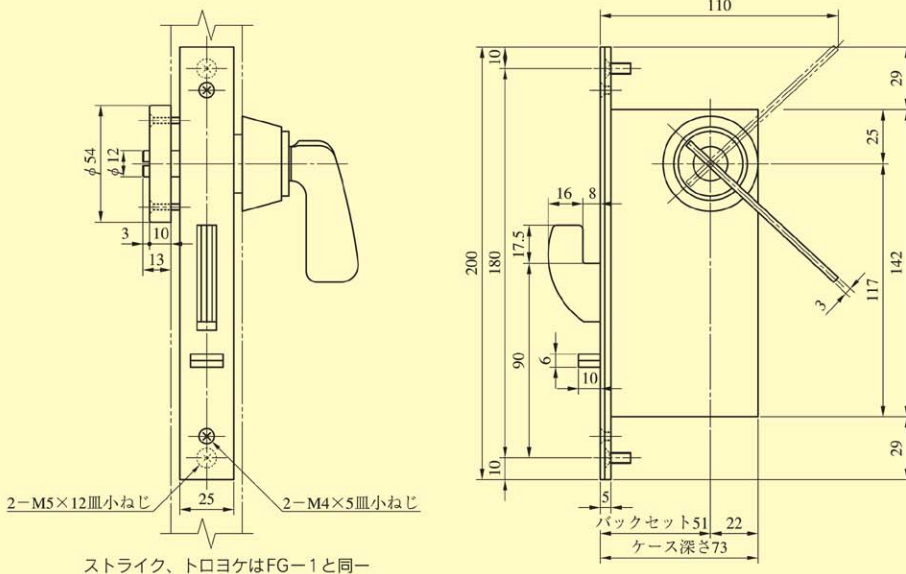


室内側サムターン

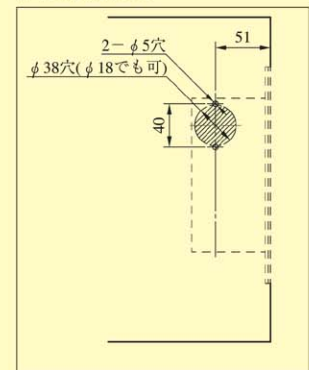


FG-8型

(注) FG-8型の引き残し寸法は110mm以上にしてください。



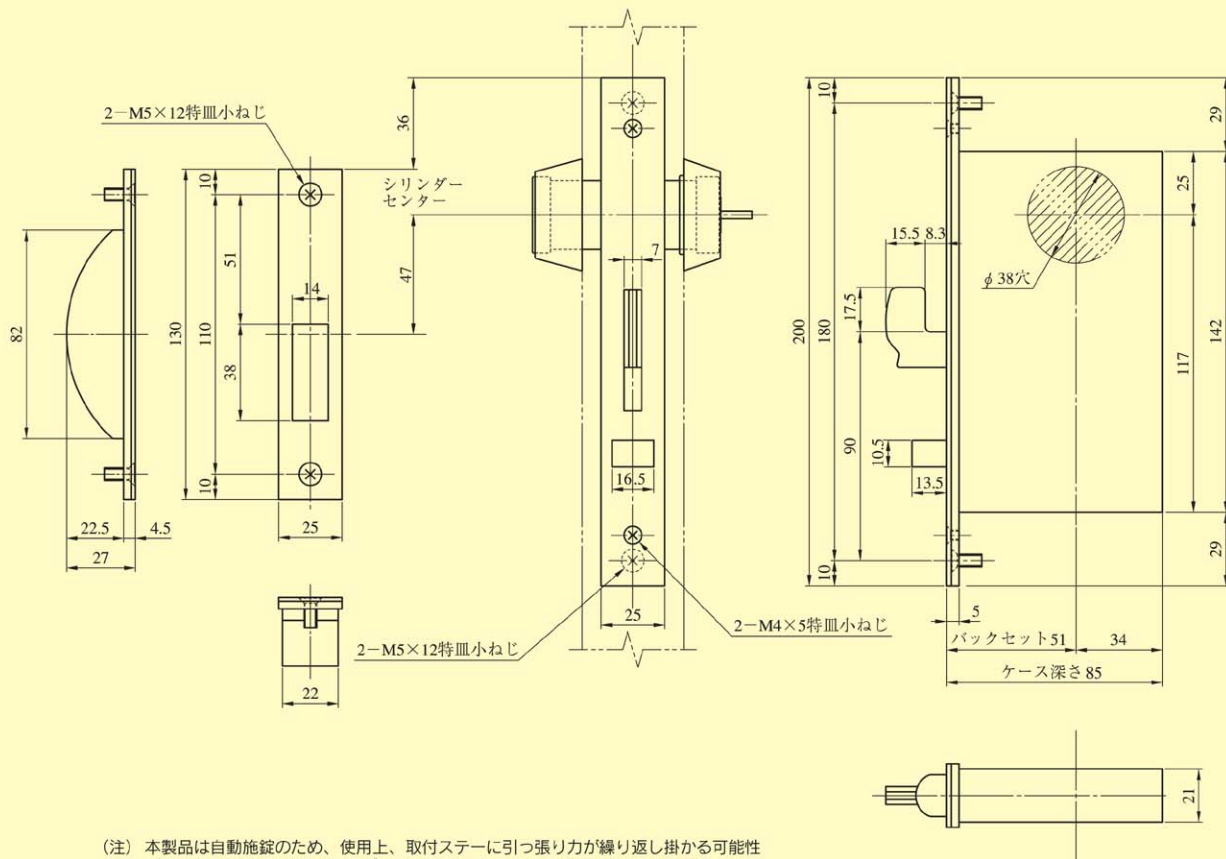
非常開側切欠



ストライク、トロコケはFG-1と同一

装着可能シリンダー	型式	機能	バックセット(mm)/ケース深さ(mm)	扉厚(mm以上~mm未満)
U9 UR(-J) PR(-J) JN EC	FG	1 2 3 4 8 1HAS	51/73	29~33(8型を除く) 33~42 42~50 50~58 58~66

FGT-1型



(注) 本製品は自動施錠のため、使用上、取付ステーに引っ張り力が繰り返し掛かる可能性があります。(施錠状態と知らずに引戸を開けようとする時に発生する力) 戸と枠の取付ステーの強度を十分確保していただきますようお願いいたします。

装着可能シリンダー	型 式	機 能	バックセット(mm)／ケース深さ(mm)	扉厚(mm以上～mm未満)
U9 PR(-J) JN	FGT	1 4	51/85	29～33 33～42 42～50 50～58



# FG、FGT SERIES シリンダーの扉厚による寸法図

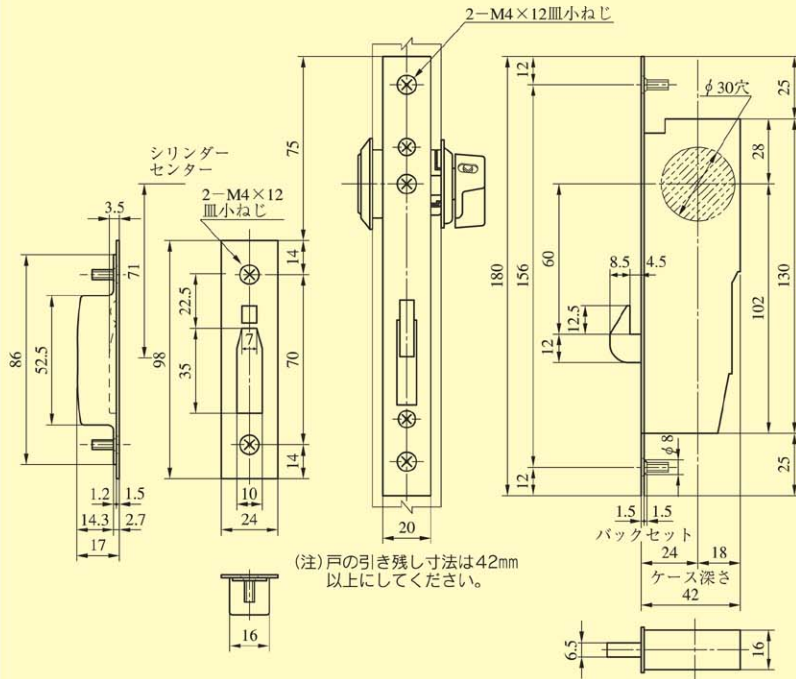
	U9シリンダー、UR(-J)シリンダー PR(-J)シリンダー、JNシリンダー	ECシリンダー																				
扉厚 29 mm 以上 33 mm 未満	<table border="1"> <thead> <tr> <th></th> <th>A</th> <th>B</th> <th>C</th> </tr> </thead> <tbody> <tr> <td>U9</td> <td>22.5</td> <td>39.5</td> <td>73.5</td> </tr> <tr> <td>UR, PR</td> <td>22.5</td> <td>41</td> <td>75</td> </tr> <tr> <td>UR-J, PR-J</td> <td>22.5</td> <td>44.5</td> <td>78.5</td> </tr> <tr> <td>JN</td> <td>22.5</td> <td>38.5</td> <td>72.5</td> </tr> </tbody> </table>		A	B	C	U9	22.5	39.5	73.5	UR, PR	22.5	41	75	UR-J, PR-J	22.5	44.5	78.5	JN	22.5	38.5	72.5	
	A	B	C																			
U9	22.5	39.5	73.5																			
UR, PR	22.5	41	75																			
UR-J, PR-J	22.5	44.5	78.5																			
JN	22.5	38.5	72.5																			
扉厚 33 mm 以上 42 mm 未満	<table border="1"> <thead> <tr> <th></th> <th>A</th> <th>B</th> <th>C</th> </tr> </thead> <tbody> <tr> <td>U9</td> <td>18.5</td> <td>39.5</td> <td>73.5</td> </tr> <tr> <td>UR, PR</td> <td>22.5</td> <td>41</td> <td>75</td> </tr> <tr> <td>UR-J, PR-J</td> <td>22.5</td> <td>44.5</td> <td>78.5</td> </tr> <tr> <td>JN</td> <td>18.5</td> <td>38.5</td> <td>72.5</td> </tr> </tbody> </table>		A	B	C	U9	18.5	39.5	73.5	UR, PR	22.5	41	75	UR-J, PR-J	22.5	44.5	78.5	JN	18.5	38.5	72.5	
	A	B	C																			
U9	18.5	39.5	73.5																			
UR, PR	22.5	41	75																			
UR-J, PR-J	22.5	44.5	78.5																			
JN	18.5	38.5	72.5																			
扉厚 42 mm 以上 50 mm 未満	<table border="1"> <thead> <tr> <th></th> <th>A</th> <th>B</th> <th>C</th> </tr> </thead> <tbody> <tr> <td>U9</td> <td>14.5</td> <td>39.5</td> <td>77.5</td> </tr> <tr> <td>UR, PR</td> <td>18</td> <td>41</td> <td>79</td> </tr> <tr> <td>UR-J, PR-J</td> <td>18</td> <td>44.5</td> <td>82.5</td> </tr> <tr> <td>JN</td> <td>14.5</td> <td>38.5</td> <td>76.5</td> </tr> </tbody> </table>		A	B	C	U9	14.5	39.5	77.5	UR, PR	18	41	79	UR-J, PR-J	18	44.5	82.5	JN	14.5	38.5	76.5	
	A	B	C																			
U9	14.5	39.5	77.5																			
UR, PR	18	41	79																			
UR-J, PR-J	18	44.5	82.5																			
JN	14.5	38.5	76.5																			
扉厚 50 mm 以上 58 mm 未満	<table border="1"> <thead> <tr> <th></th> <th>A</th> <th>B</th> <th>C</th> </tr> </thead> <tbody> <tr> <td>U9</td> <td>10.5</td> <td>39.5</td> <td>77.5</td> </tr> <tr> <td>UR, PR</td> <td>14</td> <td>41</td> <td>79</td> </tr> <tr> <td>UR-J, PR-J</td> <td>14</td> <td>44.5</td> <td>82.5</td> </tr> <tr> <td>JN</td> <td>10.5</td> <td>38.5</td> <td>76.5</td> </tr> </tbody> </table>		A	B	C	U9	10.5	39.5	77.5	UR, PR	14	41	79	UR-J, PR-J	14	44.5	82.5	JN	10.5	38.5	76.5	
	A	B	C																			
U9	10.5	39.5	77.5																			
UR, PR	14	41	79																			
UR-J, PR-J	14	44.5	82.5																			
JN	10.5	38.5	76.5																			
扉厚 58 mm 以上 66 mm 未満	<table border="1"> <thead> <tr> <th></th> <th>A</th> <th>B</th> <th>C</th> </tr> </thead> <tbody> <tr> <td>U9</td> <td>6</td> <td>39.5</td> <td>77.5</td> </tr> <tr> <td>UR, PR</td> <td>10</td> <td>41</td> <td>79</td> </tr> <tr> <td>UR-J, PR-J</td> <td>10</td> <td>44.5</td> <td>82.5</td> </tr> <tr> <td>JN</td> <td>6</td> <td>38.5</td> <td>76.5</td> </tr> </tbody> </table>		A	B	C	U9	6	39.5	77.5	UR, PR	10	41	79	UR-J, PR-J	10	44.5	82.5	JN	6	38.5	76.5	
	A	B	C																			
U9	6	39.5	77.5																			
UR, PR	10	41	79																			
UR-J, PR-J	10	44.5	82.5																			
JN	6	38.5	76.5																			

(注) FGTシリーズはU9、PR、PR-J、JNシリンダーのみ装着可能です。

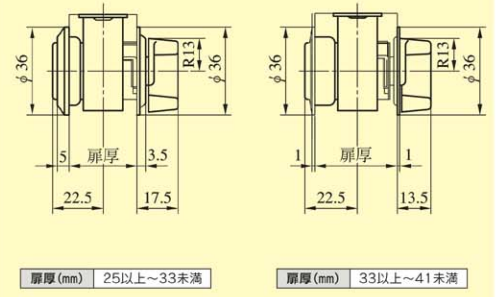
# SL77 SERIES

■左右勝手共通

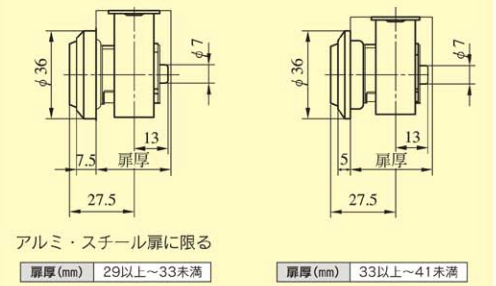
## SL77-1型



## SL77-1型のシリンダーの扉厚による寸法図

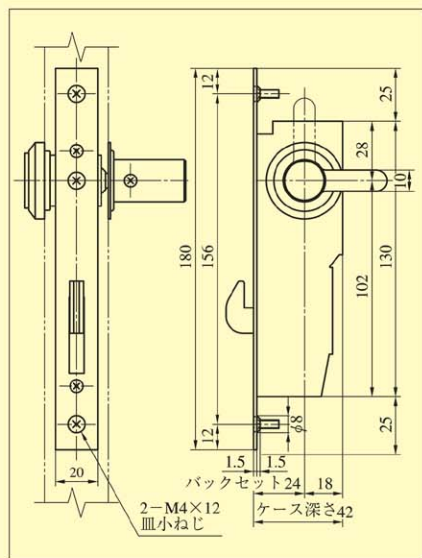


## SL77-2型のシリンダーの扉厚による寸法図

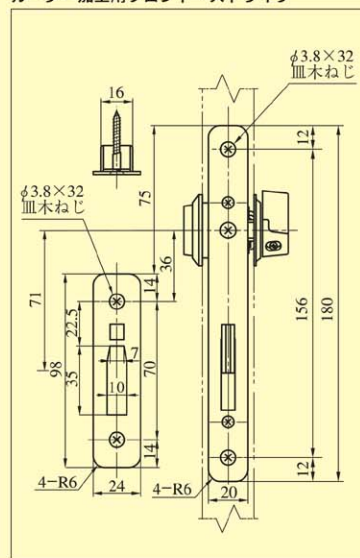


アルミ・スチール扉に限る

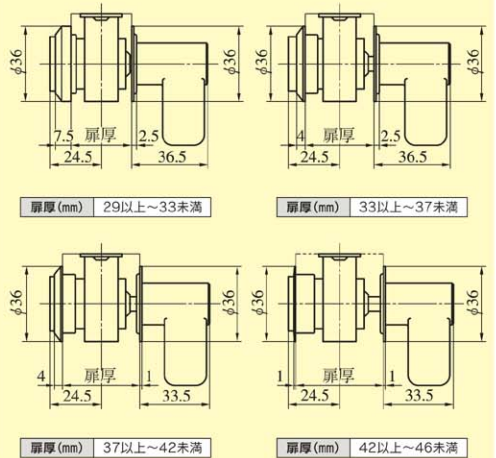
## SL77-8型



## SL77D-1型 ルーター加工用フロント・ストライク



## SL77-8型の内外ユニットの扉厚による寸法図

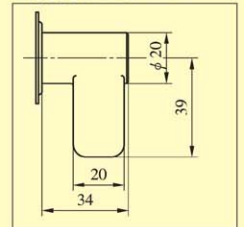


SL77

## 室外側非常開表示装置



## 室内側サムターン



装着可能シリンダー	型式	機能	バックセット(mm) / ケース深さ(mm)	扉厚 (mm以上~mm未満)		
U9	SL77	1	24 / 42	1,3型	2型	8型
		2		25~33	29~33	29~33
		3		33~41	33~41	33~37
		8				37~42
						42~46









# FN SERIES シリンダーの扉厚による寸法図

	U9シリンダー、UR(-J)シリンダー PRシリンダー、JNシリンダー、	ECシリンダー												
扉厚 25 mm 以上 〜 33 mm 未満	<table border="1"> <thead> <tr> <th></th> <th>A</th> <th>B</th> </tr> </thead> <tbody> <tr> <td>U9</td> <td>39.5</td> <td>75.5</td> </tr> <tr> <td>UR, PR</td> <td>41</td> <td>77</td> </tr> <tr> <td>JN</td> <td>38.5</td> <td>74.5</td> </tr> </tbody> </table>		A	B	U9	39.5	75.5	UR, PR	41	77	JN	38.5	74.5	
	A	B												
U9	39.5	75.5												
UR, PR	41	77												
JN	38.5	74.5												
扉厚 33 mm 以上 〜 42 mm 未満	<table border="1"> <thead> <tr> <th></th> <th>A</th> <th>B</th> </tr> </thead> <tbody> <tr> <td>U9</td> <td>39.5</td> <td>75.5</td> </tr> <tr> <td>UR, PR</td> <td>41</td> <td>77</td> </tr> <tr> <td>JN</td> <td>38.5</td> <td>74.5</td> </tr> </tbody> </table>		A	B	U9	39.5	75.5	UR, PR	41	77	JN	38.5	74.5	
	A	B												
U9	39.5	75.5												
UR, PR	41	77												
JN	38.5	74.5												
扉厚 42 mm 以上 〜 50 mm 未満	<table border="1"> <thead> <tr> <th></th> <th>A</th> <th>B</th> </tr> </thead> <tbody> <tr> <td>U9</td> <td>39.5</td> <td>75.5</td> </tr> <tr> <td>UR, PR</td> <td>41</td> <td>77</td> </tr> <tr> <td>JN</td> <td>38.5</td> <td>74.5</td> </tr> </tbody> </table>		A	B	U9	39.5	75.5	UR, PR	41	77	JN	38.5	74.5	
	A	B												
U9	39.5	75.5												
UR, PR	41	77												
JN	38.5	74.5												
扉厚 50 mm 以上 〜 58 mm 未満	<table border="1"> <thead> <tr> <th></th> <th>A</th> <th>B</th> </tr> </thead> <tbody> <tr> <td>U9</td> <td>39.5</td> <td>75.5</td> </tr> <tr> <td>UR, PR</td> <td>41</td> <td>77</td> </tr> <tr> <td>JN</td> <td>38.5</td> <td>74.5</td> </tr> </tbody> </table>		A	B	U9	39.5	75.5	UR, PR	41	77	JN	38.5	74.5	
	A	B												
U9	39.5	75.5												
UR, PR	41	77												
JN	38.5	74.5												
扉厚 58 mm 以上 〜 66 mm 未満	<table border="1"> <thead> <tr> <th></th> <th>A</th> <th>B</th> </tr> </thead> <tbody> <tr> <td>U9</td> <td>39.5</td> <td>75.5</td> </tr> <tr> <td>UR, PR</td> <td>41</td> <td>77</td> </tr> <tr> <td>JN</td> <td>38.5</td> <td>74.5</td> </tr> </tbody> </table>		A	B	U9	39.5	75.5	UR, PR	41	77	JN	38.5	74.5	
	A	B												
U9	39.5	75.5												
UR, PR	41	77												
JN	38.5	74.5												

FN  
シリンダー  
寸法図



# SL99 SERIES

■左右勝手共通

本図は框厚26～33、42～50mm用を示す。

●2、3型の内・外側化粧プレートの厚さ(単位mm)

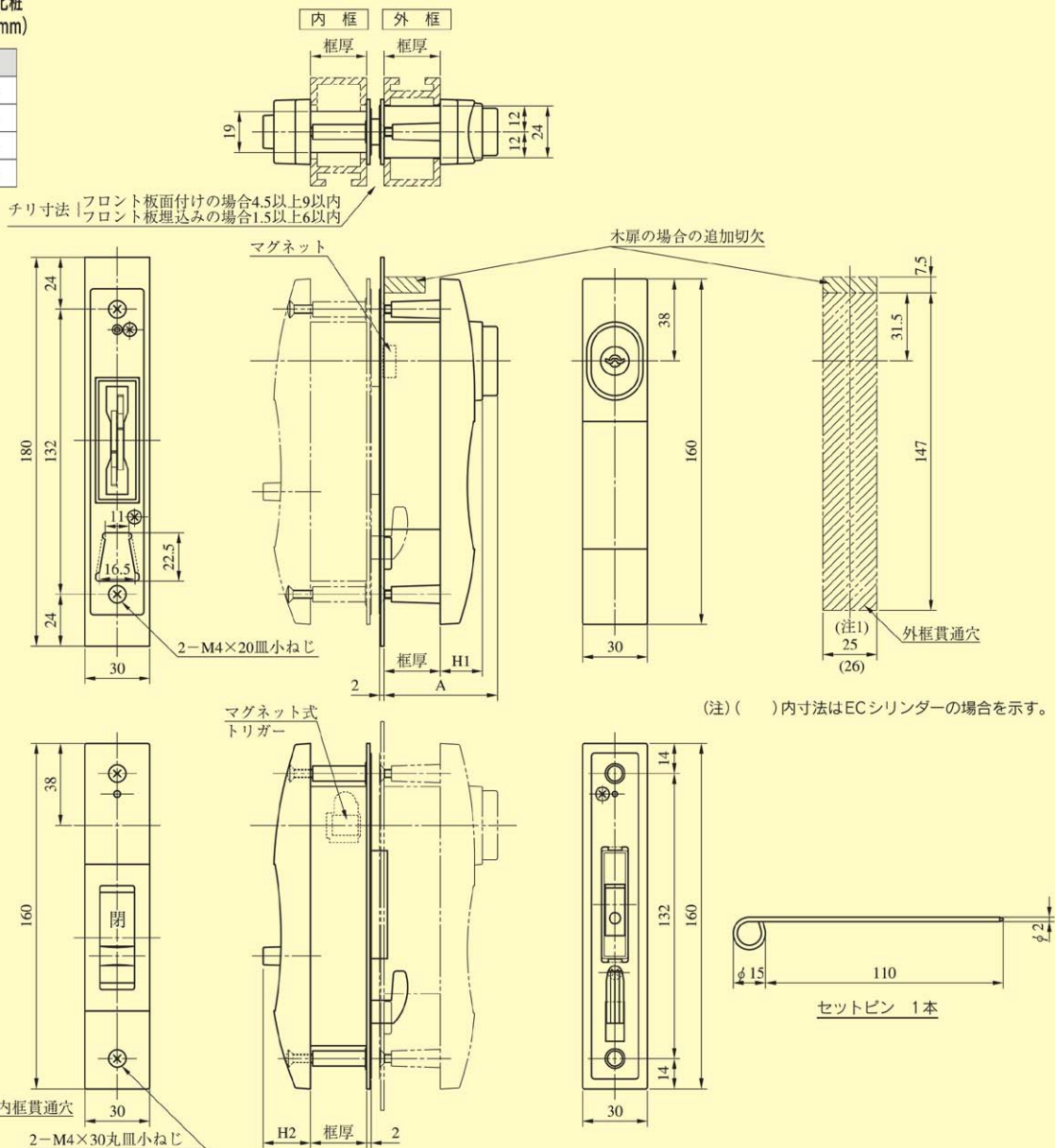
框厚	SL99-2型 内側化粧プレート	SL99-3型 外側化粧プレート
26～58	15	15

●ECシリンダーの外側化粧プレートの厚さ(単位mm)

框厚	H <sub>1</sub>
26～33	18.5
33～42	11.5
42～50	18.5
50～58	11.5

●シリンダーA、化粧プレートH<sub>1</sub>、H<sub>2</sub>の寸法(単位mm)

框厚	A	H <sub>1</sub>	H <sub>2</sub>
26～33	52.5	19.5	22
33～42	52.5	10.5	15.5
42～50	69.5	19.5	22
50～58	69.5	10.5	15.5



装着可能シリンダー	型式	機能	框厚(mm以上～mm未満)
U9 UR PR JN EC	SL99	1 2 3	26～33 33～42 42～50 50～58

SL99

# SL99 SERIES

■左右勝手共通

## SL99-V型

本図は框厚26~33、42~50mm用を示す。

### ●2、3型の内・外側化粧プレートの厚さ(単位mm)

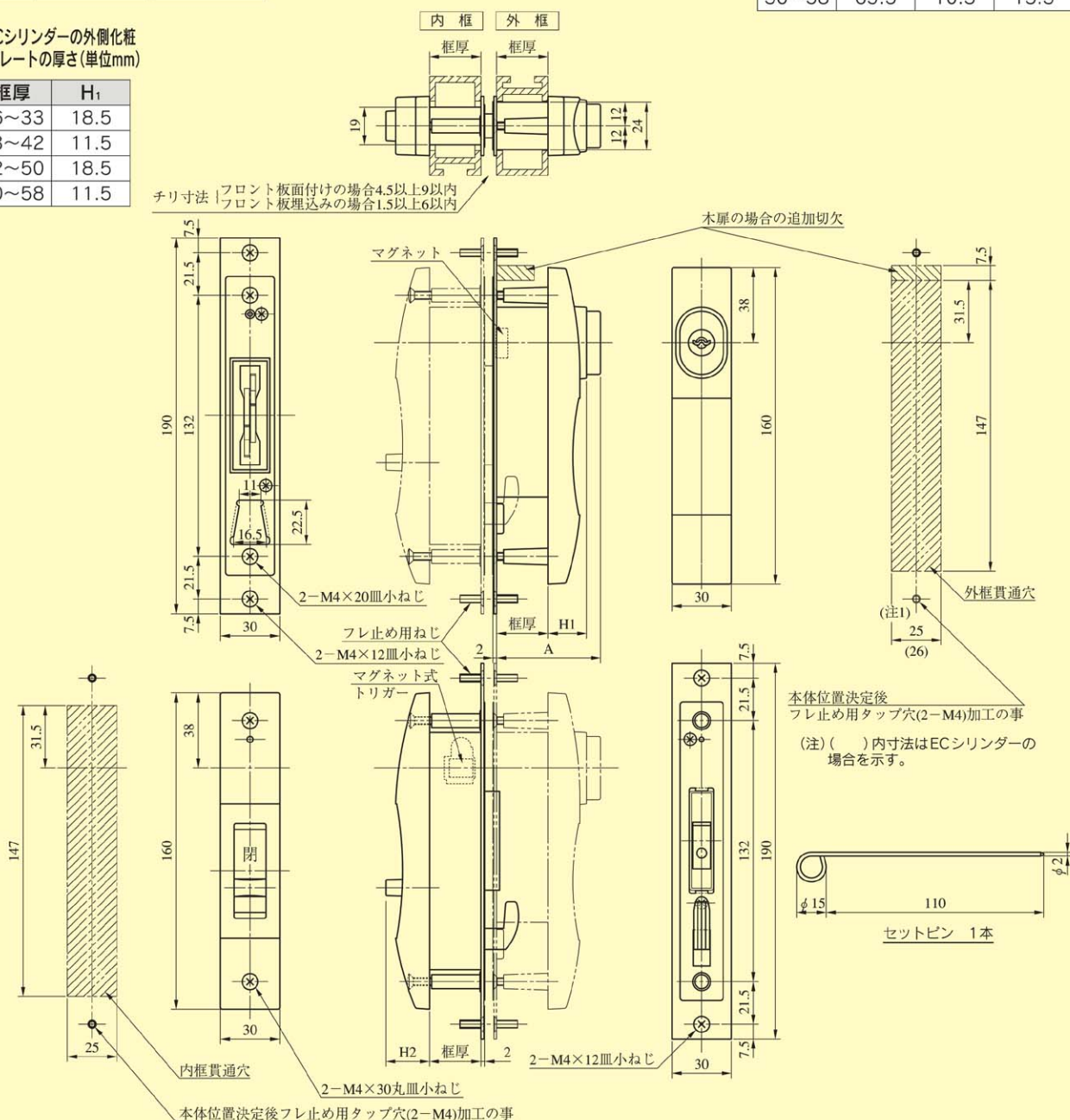
框厚	SL99-2型 内側化粧プレート	SL99-3型 外側化粧プレート
26~58	15	15

### ●ECシリンダーの外側化粧プレートの厚さ(単位mm)

框厚	H <sub>1</sub>
26~33	18.5
33~42	11.5
42~50	18.5
50~58	11.5

### ●シリンダーA、化粧プレートH<sub>1</sub>、H<sub>2</sub>の寸法(単位mm)

框厚	A	H <sub>1</sub>	H <sub>2</sub>
26~33	52.5	19.5	22
33~42	52.5	10.5	15.5
42~50	69.5	19.5	22
50~58	69.5	10.5	15.5



SL99

装着可能シリンダー	型式	機能	框厚(mm以上~mm未満)
U9 UR PR JN EC	SL99-□V	1 2 3	26~33 33~42 42~50 50~58

# SL12 SERIES

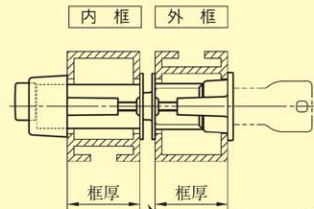
■左右勝手共通

## SL12,SL12T型

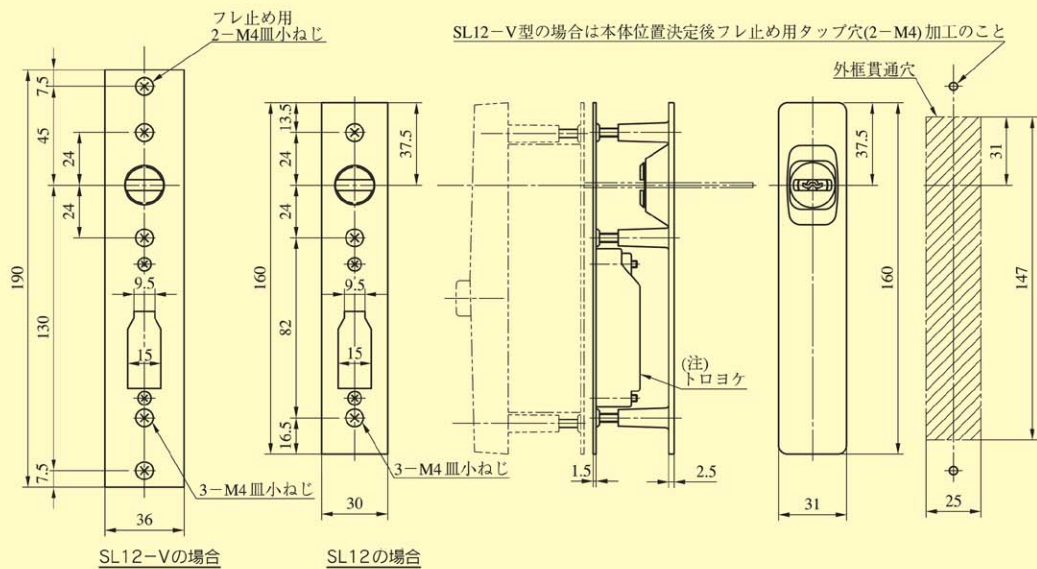
本図は框厚26～45mmの場合。

●2,3型の内・外側化粧プレートの厚さ(単位mm)

框厚	SL12-2型 内側化粧プレート	SL12-3型 外側化粧プレート
26～45	17	2.5

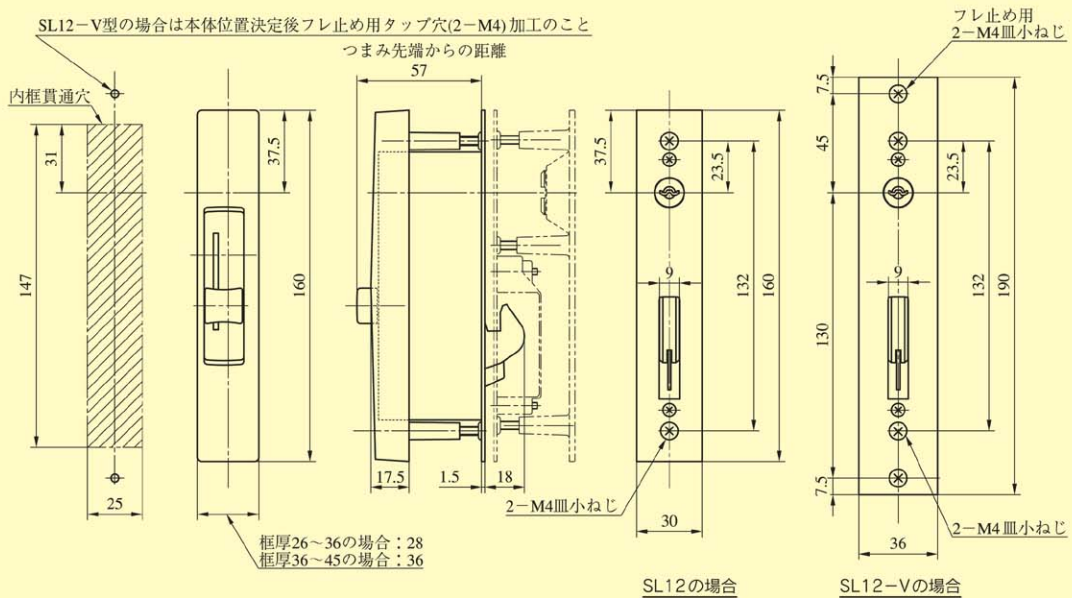


チリ寸法 フロント板面付けの場合3.5以上10以内  
フロント板理込みの場合7以内



SL12-V型の場合は本体位置決定後フレ止め用タップ穴(2-M4)加工のこと

SL12-V型の場合は本体位置決定後フレ止め用タップ穴(2-M4)加工のこと  
つまみ先端からの距離



框厚26～36の場合：28  
框厚36～45の場合：36

SL12の場合 SL12-Vの場合  
(注) SL12型の場合トロヨケがありません。

SL12



# SL12 SERIES

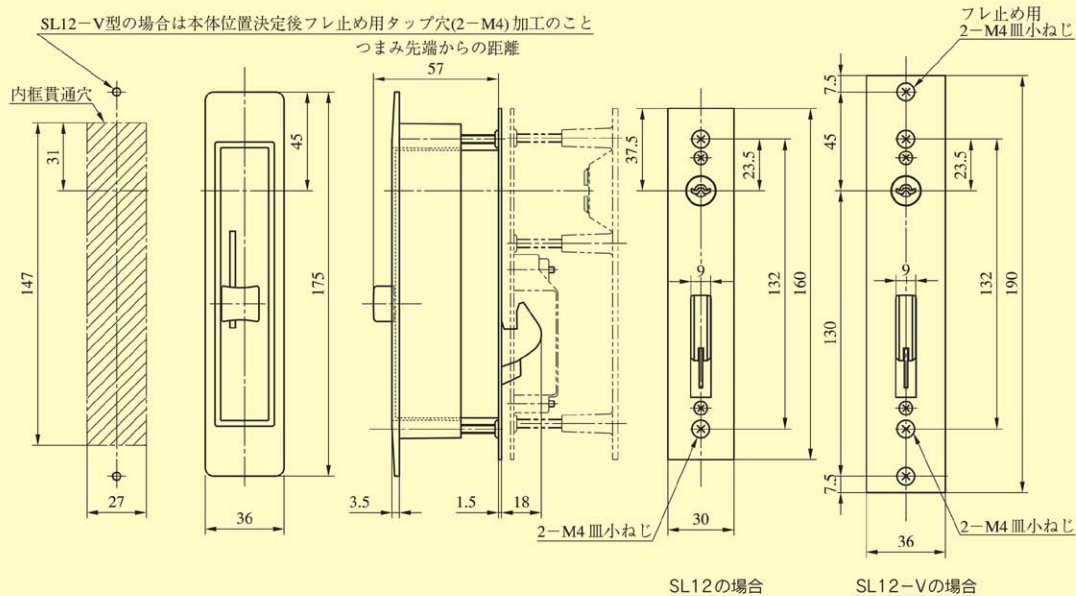
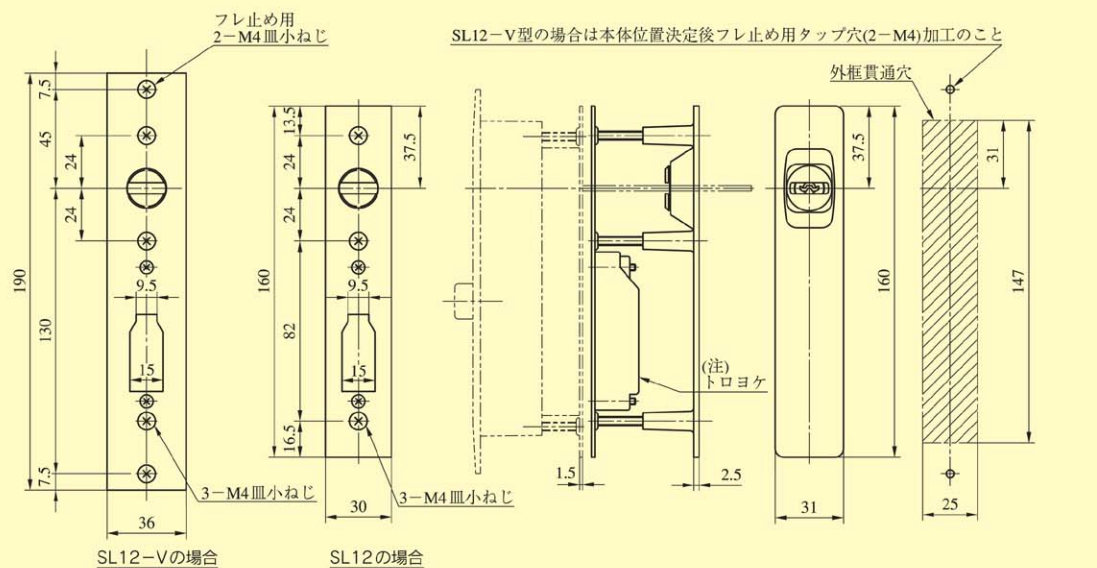
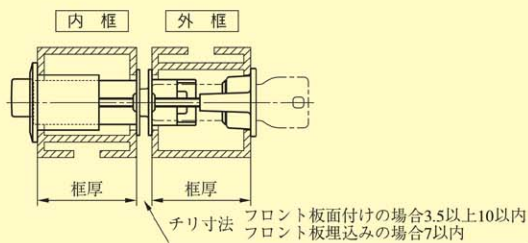
■左右勝手共通

## SL12,SL12T型

本図は框厚46～69mmの場合。

●2,3型の内・外側化粧プレートの厚さ(単位mm)

框厚	SL12-2型 内側化粧プレート	SL12-3型 外側化粧プレート
45～69	3.5	2.5



(注) SL12型の場合トロヨケがありません。

装着可能シリンダー	型 式	機 能	内框厚(mm以上～mm未満)	外框厚(mm以上～mm未満)
U9	SL12 SL12T	1	26～33,33～36	20～26,26～33
		2	36～40,40～45	33～40,40～45
		3	45～50,50～55	45～50,50～55
			55～60,60～65	
			65～69	

SL12