

非常錠

Deadbolt mortise locks with emergency-opening device

CONTENTS

型式	本文頁	切込外観図頁	型式	本文頁	切込外観図頁
場所による非常錠の選定方法	430		LAT-2AE 非常開装置付レバーハンドル錠 (自動施錠タイプ)	435	446
DA-E 非常開装置付本締錠	431	440	LAL-2AE 非常開装置付レバーハンドル錠 (常時自動施錠タイプ)	435	447
DA-EP ワンタッチ非常開装置付本締錠	432	441	HM-1M 非常開装置カバー付	436	448
LHS-E 非常開装置付レバーハンドル錠	433	442	DA-1M 非常開装置カバー付	436	448
MHS-E 非常開装置付ケースロック	433	443	KW-5 水圧解錠装置錠	437	449
LA-E 非常開装置付レバーハンドル錠	434	444	他の非常開装置付錠	438	
MA-E 非常開装置付ケースロック錠	434	445			

場所による非常錠の選定方法

■非常口に適した錠前




非常錠を選定される場合には、各地域の火災予防条例に従って錠前をお選びください。

ただし、非常錠の決定は各現場ごとの消防計画により、総合的な見地より判断される場合もありますので、必ず所轄の消防署予防課担当官に事前に確認していただくようお願い申し上げます。

■非常開動作はJLMA規格の-P□に示してあります。

□を表す記号

記号	錠前の種類
1	キーを用いず、屋内から開放動作で解錠し、かつ開放する非常専用錠。(ワンタッチタイプ)
2	キーを用いず、ひとつの動作で容易に解錠できる非常専用錠。(非常開装置付)
3	キーを用いず、ひとつの動作で容易に解錠できる錠。(ノブやサムターンに樹脂カバー付)

	開放方法	適合錠			
		本締錠	箱錠	グレモン錠	電気錠
	プレートを押すとデッドボルトが引っ込み解錠、開放できます。	DA-EP			AL3M-EP
	プラスチックカバーを外して緑色のツマミを回し、ハンドルを回すことにより開放できます(本締錠のみの場合はハンドル操作は不要)カバーを割って使用するタイプもあります。	DA-E	LHS(A)-E MHS(A)-E LA-E MA-E LAT-2AE LAL-2AE	GT60-E GT50-E	AUS-E AUT-E AUTA-E AL3M-E
	円筒状のプラスチックカバー奥のサムターンを回して解錠し、さらにハンドルを回すことにより開放できる。(本締錠のみの場合はハンドル操作は不要)	DA-M DH-M	HM-M, 145HM-M MHS-M MHT-M MA-M,LHS-M LHT-M,LA-M		

場所による
非常錠の
選定方法

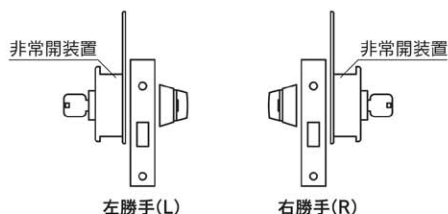
■非常口に適した金具

両開き扉・親子扉の防火扉にラッチを設ける場合には、親扉を開けると連動して子扉が自動的に解錠し開放可能となり、親扉を閉めると子扉が自動的に固定するフランス落しの構造とすることが望まれます。それには、自動フラッシュボルト AFB01型 (P526参照) が適しています。

■左右勝手があります

戸先側から見て、非常開装置を装着する側の左右をご指示ください。(非常開装置が右側の場合は右(R)勝手、左側の場合は左(L)勝手になります。)

-2EDEの場合は「シリンダー付」が装着する側の左右をご指示ください。-4EEの場合は左右勝手不要です。



DA-E SERIES 非常開装置付本締錠

■用途:非常口等 ■納期:標準納期品(P3参照)

機能2DE、4E型のみ指定建物錠です。錠の性能表示はP974をご参照ください。(注) 非常開装置が付く側には防犯性能はありません。



写真はU9DA-4E型(写真は右勝手)



DA-E型の非常時の解錠操作



ケースを割って使用するDA-BE型

非常時には、鍵がなくてもプラスチックカバーを外して緑色のツマミを回すだけで解錠できます。

■非常カバーの再利用が可能です。

一度非常解錠操作を行っても、キーまたはサムターンで施錠するだけで非常錠をリセットすることができます。取り外したカバーを元の位置にはめ込むだけで、何度でも使用することができます。カバーを割って使用するDA-BE型もあります。(DA-BE型はカバーの再利用はできません。)

■左右勝手があります。

ご購入の際は左右勝手をご指示ください。左右勝手の見方はP430を参照ください。

■総合安全システムの端末機として非常解錠されたことを知らせる電気信号をとることができるDA-EH型もあります。(通電金具が必要になります。)

■機能

装着可能シリンダー	型式	外側(内側)	略図	内側(外側)	用途例	JLMA規格
U9 UR PR JN	DA-1E	非常開装置付シリンダー		サムターン	非常口	C041-P2
U9 UR PR JN	DA-2E	非常開装置付シリンダー		なし	非常口	C061-P2
U9 UR PR JN	DA-2DE	シリンダー		非常開装置	非常口	C061-P2
U9 UR PR JN	DA-2EDE	非常開装置付シリンダー		非常開装置	非常口	C061-P2
	DA-3DE	非常開装置		サムターン	非常口	C021-P2
U9 UR PR JN	DA-4E	シリンダー		非常開装置付シリンダー	非常口	C051-P2
U9 UR PR JN	DA-4EE	非常開装置付シリンダー		非常開装置付シリンダー	非常口	C051-P2

DA-E

■材質・仕上一覧

材質・仕上	ステンレス製				黄銅製		アルミ製
	ST	SB	CB	CD	BS	YB	GD
型式	●	●	●	●	●	●	●
DA-E	●	●	●	●	●	●	●

色調はP115、228参照

■仕様

バックセット(mm)	51・64・76・100
扉厚可能範囲 (mm以上~mm未満)	33~42・42~50・50~58・58~66

(注) 非常開装置付シリンダーの仕上はSTのみとなります。

DA-EP SERIES ワンタッチ非常開装置付本締錠

■用途:非常口等 ■納期:標準納期品 (P3参照)

機能2DEP、4EP型のみ指定建物錠です。錠の性能表示はP974をご参照ください。(注) 非常開装置が付く側には防犯性能はありません。



写真はU9DA-4EP型 (写真は右勝手)



非常時の解錠操作

非常時には、錠がなくても非常開装置のプレートを押すことにより、ワンタッチで解錠・開扉をすばやく行うことができます。

■簡単操作で非常解錠・リセット可能。

一度非常解錠操作を行っても、キーで施錠するだけで非常錠をリセットすることができます。DA-EP型はカバーが割れませんので何度でも繰り返し使用可能ですが、カバーが割れるDA-BP型もあります。(DA-BP型はカバーの再利用はできません。)

■左右勝手があります。

ご注文の際は左右勝手をご指示ください。左右勝手の見方はP430を参照ください。

■総合安全システムの端末機として非常解錠されたことを知らせる電気信号をとることができるDA-EPH型、DA-BPH型もあります。(通電金具が必要になります。)

■機能

装着可能シリンダー	型 式	外側(内側)	略 図	内側(外側)	用 途 例	JLMA規格
U9 UR PR JN	DA-1EP	ワンタッチ 非常開装置付 シリンダー		サムターン	非常口	C041-P1
U9 UR PR JN	DA-2EP	ワンタッチ 非常開装置付 シリンダー		なし	非常口	C061-P1
U9 UR PR JN	DA-2DEP	シリンダー		ワンタッチ 非常開装置	非常口	C061-P1
U9 UR PR JN	DA-2EDEP	非常開装置付 シリンダー		ワンタッチ 非常開装置	非常口	C061-P1
U9 UR PR JN	DA-2DEEP	ワンタッチ 非常開装置付 シリンダー		非常開装置	非常口	C061-P1
	DA-3DEP	ワンタッチ 非常開装置		サムターン	非常口	C021-P1
U9 UR PR JN	DA-4EP	シリンダー		ワンタッチ 非常開装置付 シリンダー	非常口	C051-P1
U9 UR PR JN	DA-4EEP	ワンタッチ 非常開装置付 シリンダー		非常開装置付 シリンダー	非常口	C051-P1

■材質・仕上一覧

材質・仕上	ステンレス製				黄銅製		アルミ製
	ST	SB	CB	CD	BS	YB	GD
型式	●	●	●	●	●	●	●
DA-EP	●	●	●	●	●	●	●

色調はP115、228参照

■仕様

バックセット(mm)	51・64・76・100
扉厚可能範囲 (mm以上~mm未満)	33~42・42~50・50~58・58~66

LHS-E・MHS-E

SERIES

非常開装置付レバーハンドル錠 非常開装置付ケースロック

■用途:非常口 ■納期:標準納期品(P3参照)

機能2DE、4E型のみ指定建物錠です。錠の性能表示はP974をご参照ください。(注) 非常開装置が付く側には防犯性能はありません。

非常時には、鍵がなくてもプラスチックカバーを外して緑色のツマミを回すだけで解錠できます。



写真はU9LHS66-4E型

写真はU9MHSQ-4E型

■左右勝手があります。

ご発注の際は左右勝手をご指示ください。左右勝手の見方はP430を参照ください。

■アンチパニック機能付 LHSA-2E、MHSA-2E型もあります。(バックセット76mmのみ)

■カバーを割って使用するLHS-BE、MHS-BE型もあります。(カバーの再利用はできません。)

■総合安全システムの端末機として非常解錠されたことを知らせる電気信号をとることができるLHS-EH、MHS-EH型もあります。(通電金具が必要になります)

■機能

装着可能シリンダー	型 式	外側(内側)	略 図	内側(外側)	用 途 例	JLMA規格
U9 UR PR JN	LHS*-1E MHS*-1E	非常開装置付 シリンダー レバーハンドル ノブ		サムターン レバーハンドル ノブ	非常口	C111-P2
U9 UR PR JN	LHS*-2E MHS*-2E	非常開装置付 シリンダー レバーハンドル ノブ		なし レバーハンドル ノブ	非常口	C191-P2
U9 UR PR JN	LHS*-2DE MHS*-2DE	シリンダー レバーハンドル ノブ		非常開装置 レバーハンドル ノブ	非常口	C191-P2
U9 UR PR JN	LHS*-2EDE MHS*-2EDE	非常開装置付 シリンダー レバーハンドル ノブ		非常開装置 レバーハンドル ノブ	非常口	C191-P2
	LHS*-3DE MHS*-3DE	非常開装置 レバーハンドル ノブ		サムターン レバーハンドル ノブ	非常口	C081-P2
U9 UR PR JN	LHS*-4E MHS*-4E	シリンダー レバーハンドル ノブ		非常開装置付 シリンダー レバーハンドル ノブ	非常口	C171-P2
U9 UR PR JN	LHS*-4EE MHS*-4EE	非常開装置付 シリンダー レバーハンドル ノブ		非常開装置付 シリンダー レバーハンドル ノブ	非常口	C171-P2

●シリーズ名の次にある*は、レバーハンドル形状、ノブ形状を示します。

■材質・仕上一覧

LHS-Eシリーズ

材質・仕上	ステンレス製				黄銅製				木製
	ST	SB	CB	CD	BS	YB	SC	CR	
18									●
19									●
50	●	●	●	●	●	●			
51	●	●	●	●					
52	●	●	●	●					
56	●	●	●	●					
57	●	●	●	●					
64	●	●	●	●					
66	●	●	●	●	●	●			
68					●	●	●	●	
69					●	●	●	●	
74					●	●	●	●	
346	●	●	●	●					
373					●	●	●	●	

色調はP114~P133参照

MHS-Eシリーズ

材質・仕上	ステンレス製				黄銅製		木製	
	ST	SB	CB	CD	BS	YB	MW	TW
形状								
D	●	●	●	●	●	●	●	●
W	●	●	●	●	●	●	●	●
U	●	●	●	●		●		
P	●	●	●	●			●	●
Q	●	●	●	●	●	●		
C	●	●						

色調はP228~P230参照

■仕様

バックセット(mm)	LHS-E: 64・76、MHS-E: 76・100
スペーシング(mm)	95
扉厚可能範囲 (mm以上~mm未満)	33~42・42~50・50~58・58~66

(注) 非常開装置付シリンダーの仕上はSTのみとなります。

LHS-E
MHS-E

LA-E・MA-E SERIES

非常開装置付レバーハンドル錠 非常開装置付ケースロック

■用途:非常口 ■納期:標準納期品(P3参照)

機能2DE、4E型のみ指定建物錠です。錠の性能表示はP974をご参照ください。(注) 非常開装置が付く側には防犯性能はありません。



写真はU9LA50-4E型



写真はU9MAD-4E型

非常時には、鍵がなくてもプラスチックカバーを外して緑色のツマミを回すだけで解錠できます。

■左右勝手があります。

ご発注の際は左右勝手をご指示ください。左右勝手の見方はP430を参照ください。

■総合安全システムの端末機として非常解錠されたことを知らせる電気信号をとることができるLA-EH、MA-EH型もあります。(通電金具が必要になります)

■カバーを割って使用するLA-BE、MA-BE型もあります。(カバーの再利用はできません。)

■機能

装着可能シリンダー	型 式	外側(内側)	略 図	内側(外側)	用 途 例	JLMA規格
U9 UR PR JN	LA*-1E	非常開装置付 シリンダー		サムターン	非常口	C111-P2
	MA*-1E	レバーハンドル ノブ		レバーハンドル ノブ		
U9 UR PR JN	LA*-2E	非常開装置付 シリンダー		なし	非常口	C191-P2
	MA*-2E	レバーハンドル ノブ		レバーハンドル ノブ		
U9 UR PR JN	LA*-2DE	シリンダー		非常開装置	非常口	C191-P2
	MA*-2DE	レバーハンドル ノブ		レバーハンドル ノブ		
U9 UR PR JN	LA*-2EDE	非常開装置付 シリンダー		非常開装置	非常口	C191-P2
	MA*-2EDE	レバーハンドル ノブ		レバーハンドル ノブ		
	LA*-3DE	非常開装置		サムターン	非常口	C081-P2
	MA*-3DE	レバーハンドル ノブ		レバーハンドル ノブ		
U9 UR PR JN	LA*-4E	シリンダー		非常開装置付 シリンダー	非常口	C171-P2
	MA*-4E	レバーハンドル ノブ		レバーハンドル ノブ		
U9 UR PR JN	LA*-4EE	非常開装置付 シリンダー		非常開装置付 シリンダー	非常口	C171-P2
	MA*-4EE	レバーハンドル ノブ		レバーハンドル ノブ		

LA-E
MA-E

■材質・仕上一覧

LA-EシリーズはLA(P166)シリーズ参照
MA-EシリーズはMA(P240)シリーズ参照

(注) 非常開装置付シリンダーの仕上はSTのみとなります。

■仕様

バックセット(mm) 51(LA-Eのみ)・64・76・100

スペーシング(mm) 80

扉厚可能範囲
(mm以上~mm未満) 33~42・42~50・50~58・58~66

LAT-2AE 非常開装置付レバーハンドル錠 (自動施錠タイプ)

型 ■用途:非常口等 ■納期:標準納期品 (P3参照)

新製品

この製品は指定建物錠ではありません。



写真はU9LAT50-2AE型

自動施錠タイプのレバーハンドル錠です。非常時には、鍵がなくてもプラスチックカバーを外して緑色のつまみを回すだけで解錠できます。

■非常カバーの再利用が可能です。

一度非常解錠操作を行っても、扉を開けるだけで非常錠をリセットすることができます。取り外したカバーを元の位置にはめ込むだけで、何度でも使用することができます。カバーを割って使用するLAT-2ABE型もあります。(LAT-2ABE型は、カバーの再利用はできません。)

■左右勝手があります。

ご発注の際は左右勝手をご指示ください。左右勝手の見方はP430を参照ください。

仕様	
バックセット(mm)	51・64
スペーシング(mm)	80
扉厚可能範囲 (mm以上～mm未満)	33～42・42～50・50～58・58～66

機能						
装着可能シリンダー	型式	外側	略図	内側	用途例	JLMA規格
U9 UR PR JN	LAT*-2AE	非常開装置付シリンダー 常時固定レバーハンドル		なし レバーハンドル	非常口	C042-P2

●シリーズ名の次にある*は、レバーハンドル形状18・19・20・21・22・23・29・31・32・33・34・35・50・51・52・53・55・56・57・64・66・68・69・74・342・346・356・373・384型を示します。材質・仕上一覧はP110～113をご参照ください。(29型は枠に当たる場合がありますのでバックセット64mmのケースでご使用ください。)

LAL-2AE 非常開装置付レバーハンドル錠 (常時自動施錠タイプ)

型 ■用途:非常口等 ■納期:標準納期品 (P3参照)

新製品

この製品は指定建物錠ではありません。



写真はU9LAL50-2AE型

ラッチホールドリリース機能付、自動施錠タイプのレバーハンドル錠です。非常時には、鍵がなくてもプラスチックカバーを外して緑色のつまみを回すだけで解錠できます。

■キーでラッチを引っ込めるとラッチは引っ込んだままの状態になり、扉を開けるとラッチが戻るというラッチホールドリリース機能がありますので、片手で扉を解錠開扉できます。

■非常カバーの再利用が可能です。

一度非常解錠操作を行っても、扉を開けるだけで非常錠をリセットすることができます。取り外したカバーを元の位置にはめ込むだけで、何度でも使用することができます。カバーを割って使用するLAL-2ABE型もあります。(LAL-2ABE型は、カバーの再利用はできません。)

■左右勝手があります。

ご発注の際は左右勝手をご指示ください。左右勝手の見方はP430を参照ください。

仕様	
バックセット(mm)	51
スペーシング(mm)	80
扉厚可能範囲 (mm以上～mm未満)	33～42・42～50・50～58・58～66

機能						
装着可能シリンダー	型式	外側	略図	内側	用途例	JLMA規格
U9 UR PR JN	LAL*-2AE	非常開装置付シリンダー 常時固定レバーハンドル		なし レバーハンドル	非常口	C103-P2

●シリーズ名の次にある*は、レバーハンドル形状18・19・20・21・22・23・31・32・33・34・35・50・51・52・53・55・56・57・64・66・68・69・74・342・346・356・373・384型を示します。材質・仕上一覧はP110～113をご参照ください。

LAT-2AE
LAL-2AE

非常用丸カバー

■納期：標準納期品 (P3参照)



写真は非常用丸カバー付U9HMU-1M型



写真は非常用丸カバー付U9DA-1M型

サムターン部に取付ける円筒状のカバーで、非常時には割って使用します。

■HMシリーズ、DAシリーズ等のサムターン部に取付ける、プラスチック製の円筒状カバーです。非常時にはカバーを割り、サムターンで解錠します。

■非常用丸カバー付の製品記号は、標準型式の最後にMを付けます。

例：U9HM*-1M、U9DA-1M、U9MHSQ-1M

■大きさにより、HM用、DA用の2種類があり、それぞれ下記の錠前に取付けられます。

- ・HMシリーズ用 HMシリーズ、145HMシリーズ
- ・DAシリーズ用 DA、LHS、LHT、LA、MHS、MHT、MA、DHの各シリーズ
(但し、丸座仕様の場合のみ)

(注) HM用、DA用とも、サムターン側の扉厚が2mm増えますのでご注意ください。

HM*-1M
DA-1M

KW-5

SERIES

水圧解錠装置錠(外開き専用)

■用途：非常口等

■納期：標準納期品 (P3参照)

この製品は指定建物錠ではありません。



写真はU9KW-5型(外開き右勝手を示す)

写真はU9KW-5NDZ-1型

火災時に、送水口に消火ホースで水圧をあたえることにより、鍵を使用せずに錠前を解錠することができます。

■面付箱錠PMK型と面付本締錠NDZ型との組み合わせがあります。

■面付箱錠PMK型との組み合わせのみ左右勝手があります。

■通常は普通の錠前として使用できます。

■財団法人日本消防設備安全センターの定める評定規程第5条の規定に合格しています。

■水圧解錠装置は扉厚ごとに専用部品になります。

(注) 扉厚は正確にご指示ください。

この製品は内開き扉にはご使用になれませんのでご注意ください。

KW-5

機能

装着可能シリンダー	型式	外側	略図	内側	用途例	JLMA規格
U9	KW-5	シリンダー 空ノブ 送水口		サムターン 空ノブ 水圧解錠装置	非常口	R111
U9	KW-5NDZ-1	シリンダー 送水口		サムターン 水圧解錠装置	非常口	R041

●本製品にはPRシリンダーは装着できませんのでご注意ください。

仕様

KW-5	
ノブ形状	標準型
ストライク	スチール扉外開き用：なし 木製扉用：ストライク付
スペーシング(mm)	54
扉厚可能範囲 (mm以上~mm未満)	36・40

KW-5NDZ-1	
扉厚可能範囲 (mm以上~mm未満)	25~29・29~33・33~37・37~42・42~46 46~50・50~54・54~58・58~62・62~66
材質・仕上 (KW-5, KW-5NDZ-1型共通)	水圧解錠装置：18-8ステンレス(SUS304) ヘヤーライン仕上

他の非常開装置付錠

下記の製品も、非常口用としてご使用になれます。製品仕様は各製品のページをご参照ください。

GT※-E_{SERIES} 非常開装置付グレモン錠



写真はU9GT6192-4E型

写真はU9GT5191-4E型

GT50、60シリーズの非常錠です。

■詳しくは、非常開装置付のGT50、60シリーズのページをご覧ください。(P357)

AU※-E_{SERIES} 非常開装置付電気錠



写真はU9AUS51-E型

電気錠AUシリーズの非常錠です。

■詳しくは、非常開装置付のAUS、AUTシリーズのページをご覧ください。(P659~661)

AU_{SERIES} 非常開装置付電気錠



写真はU9AUSEP51型

AUS、AUTシリーズの非常錠です。

■詳しくは、AUS、AUTシリーズのページをご覧ください。(P659~661)

AM_{SERIES} 非常開装置付電気錠シリーズ



写真はAMTE,AMTAE
AMRE,AMRAE型

写真はAMTEP,AMTAE
AMREP,AMRAEP型

電気錠AMシリーズの非常錠です。

■詳しくは、非常開装置付のAMシリーズのページをご覧ください。(P667)

AL_{SERIES} 非常開装置付電気錠 ALTE,ALTEP,ALTAE,ALTAEP,ALRE,ALREP,ALRAE,ALRAEP



写真はALTE,ALTAE
ALRE,ALRAE型

写真はALTEP,ALTAEP
ALREP,ALRAEP型

電気錠ALシリーズの非常錠です。

■詳しくは、ALシリーズの各ページをご覧ください。
(P668～672)

AL3M-E, EP_{SERIES} 非常開装置付電気錠



写真はAL3M-E型

写真はAL3M-EP型

本締電気錠の非常錠です。

■AL3Mシリーズとは切欠寸法が異なります。
■詳しくは、AL3Mシリーズのページをご覧ください。(P675)

ALG (T,R) E50_{SERIES} グレモン電気錠



写真はALGE,ALGTE,ALGRE型

電気グレモン錠ALG50シリーズの非常錠です。

■詳しくは、ALG50シリーズのページをご覧ください。
(P350～355)

AFB01_型 自動フラッシュボルト



写真は上部ユニット
AFB01-U型

写真は下部ユニット
AFB01-D型

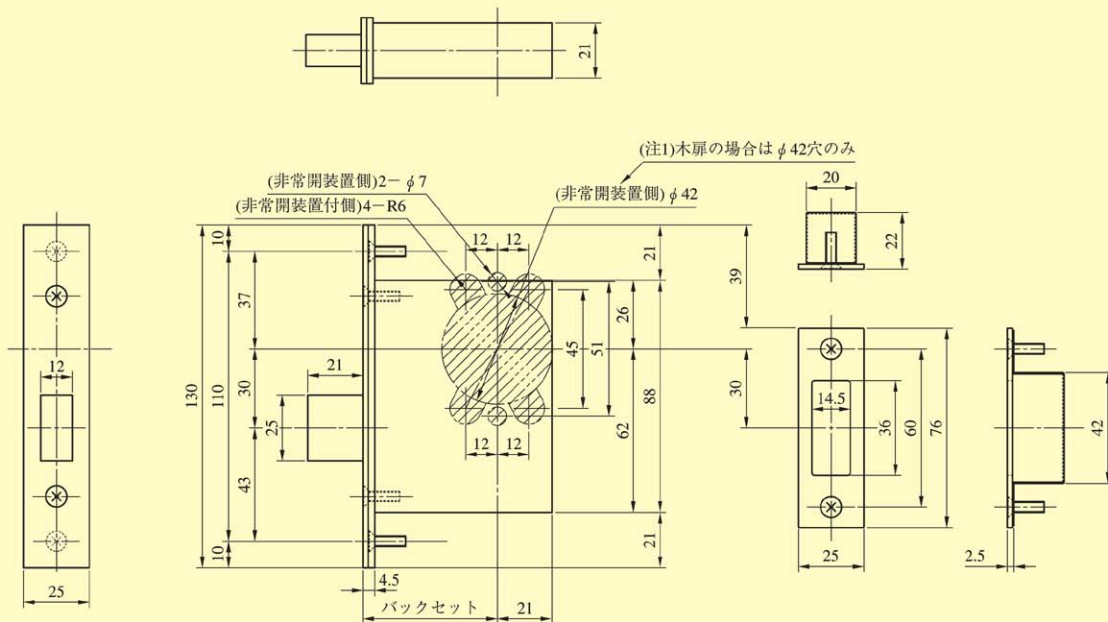
両開き扉の子扉に取付けて、親扉と連動して子扉を施解錠します。

■詳しくは、AFB01型のページをご覧ください。(P526)

他の
非常開
装置錠

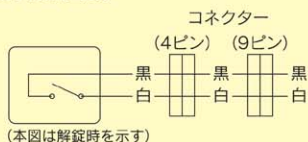
DA-E SERIES

■左右勝手あり
本図は右勝手を示す



DA-EH型の場合の電気仕様と内部回路

名称	定格	
リードスイッチ	電圧 DC24V	電流 0.4A
リード線	長さ165mm AWG-28 UL1007 耐熱ビニール電線	

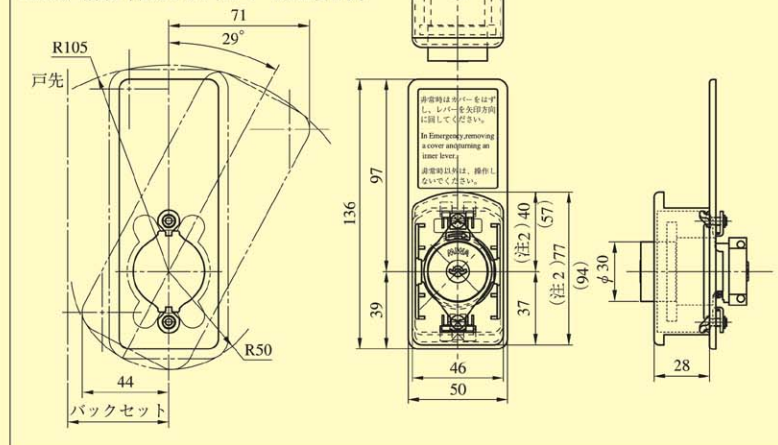


(注1) 本製品は扉材の板厚寸法がt0.5mm以上～t2.0mm以下の対応となります。

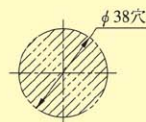
(注2) DA-BE型の場合、非常カバーが()内寸法になります。

非常開装置付シリンダーユニット

スチール扉へのカバートリツケイタ取付の必要スペース
スチール扉取付の場合、カバートリツケイタを回転させるため、扉面に下記のフラットスペースが必要です。



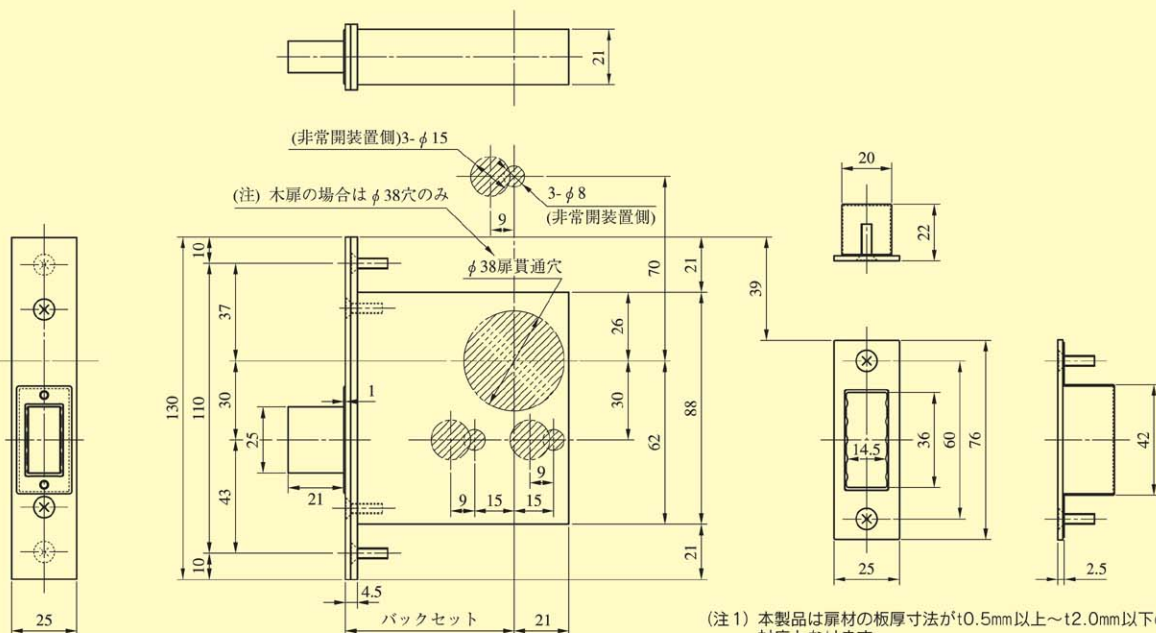
非常開装置なしの場合のシリンダーおよびサムターン側の切欠



装着可能シリンダー	型式	機能	バックセット(mm)／ケース深さ(mm)	扉厚(mm以上～mm未満)
U9	DA-E	1E	51/72	33～42
UR		2E		
PR		2DE		
JN		2EDE		
		3DE		
		4E		
	4EE	100/121	50～58	
				58～66

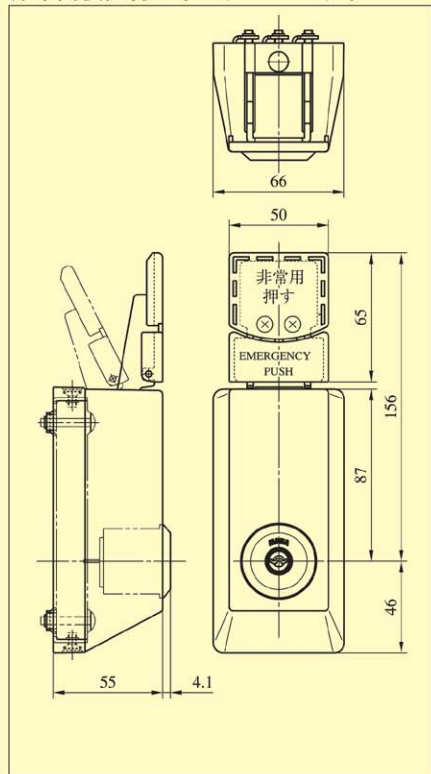
DA-EP SERIES

■左右勝手あり
本図は右勝手を示す

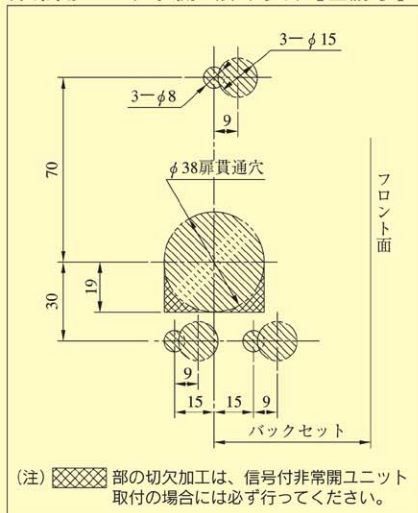


(注1) 本製品は扉材の板厚寸法がt0.5mm以上～t2.0mm以下の対応となります。
(注2) 信号付きDA-EPHの場合は、切欠が追加となります。下記の切欠図を参照ください。

非常開装置付シリンダーユニット

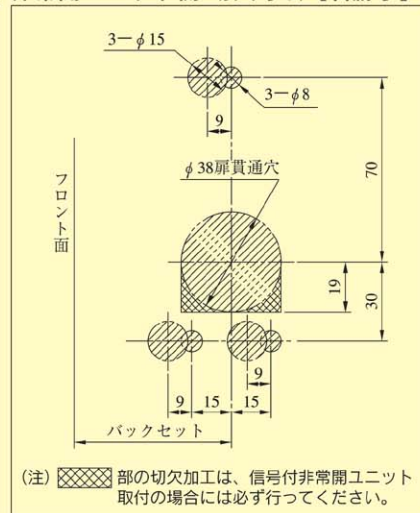


DA-EPHの場合の非常開ユニット側 切欠寸法【左勝手】



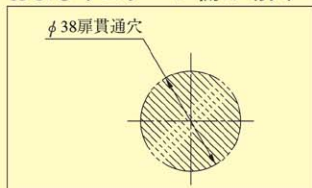
(注) 部の切欠加工は、信号付非常開ユニット取付の場合には必ず行ってください。

DA-EPHの場合の非常開ユニット側 切欠寸法【右勝手】



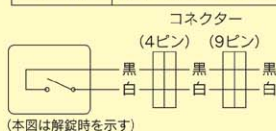
(注) 部の切欠加工は、信号付非常開ユニット取付の場合には必ず行ってください。

非常開装置なしの場合のシリンダーおよびサムターン側の切欠



DA-EPH型の場合の電気仕様と内部回路

名称	定格	
リードスイッチ	電圧 DC24V	電流 0.4A
リード線	長さ165mm AWG-28 UL1007 耐熱ビニール電線	



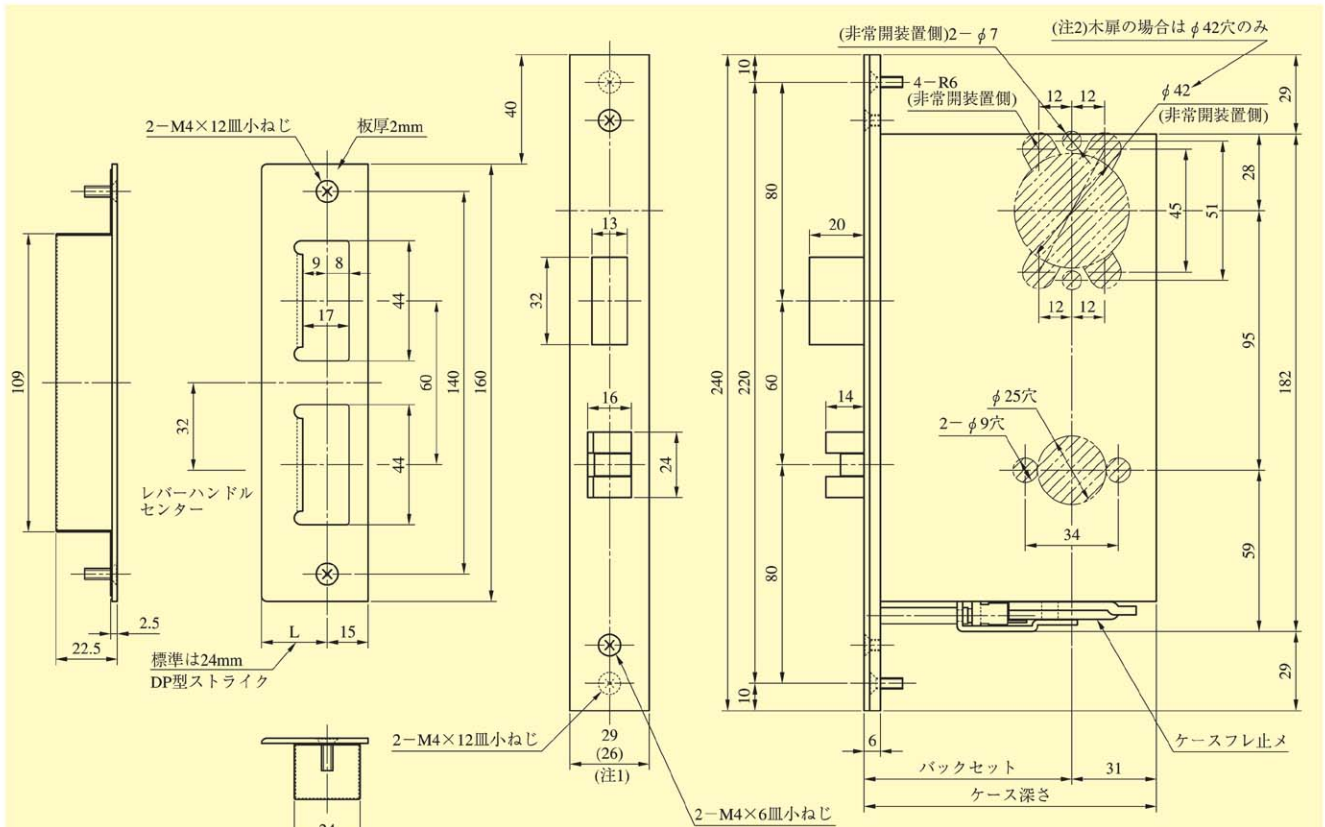
(本図は解錠時を示す)

装着可能シリンダー	型式	機能	バックセット(mm)／ケース深さ(mm)	扉厚(mm以上～mm未満)
U9 UR PR JN	DA-EP	1EP 2EP 2DEP 2DEEP 3DEP 4EP 4EEP	51/72 64/85 76/97 100/121	33~42 42~50 50~58 58~66

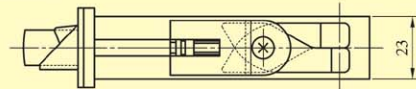
DA-EP

LHS-E SERIES

■左右勝手あり
本図は右勝手を示す



- (注1) フロント幅26mmも製作可能です。
- (注2) 本製品は扉材の板厚寸法がt0.5mm以上~t2.0mm以下の対応となります。
- (注3) LHS-BE型の場合、非常カバーが()内寸法となります。
- (注4) LHS-EH型の場合の電気仕様と内部回路はP440を参照ください。

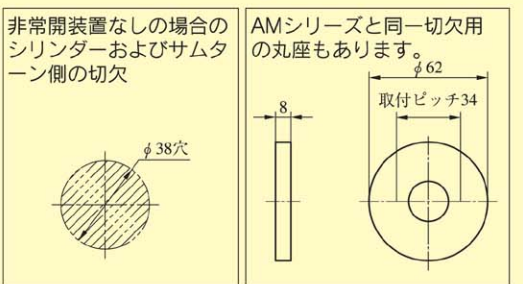
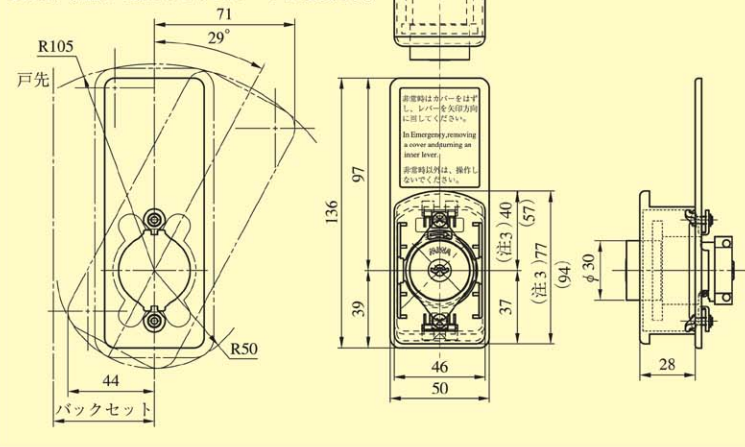


●扉厚によるストライクのL寸法(単位mm)

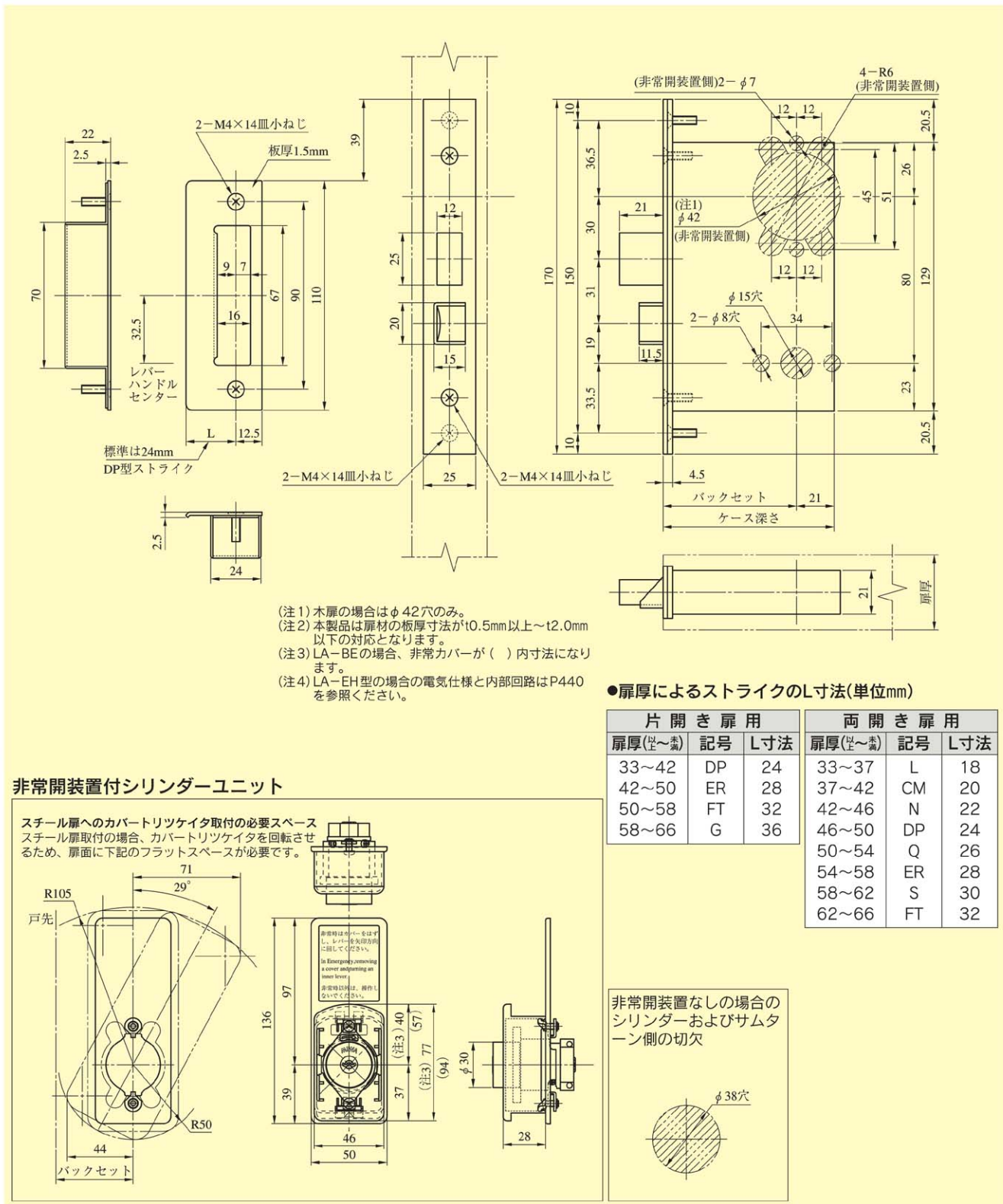
片開き扉用			両開き扉用		
扉厚(壁~扉)	記号	L寸法	扉厚(壁~扉)	記号	L寸法
33~42	DP	24	33~37	L	18
42~50	ER	28	37~42	CM	20
50~58	FT	32	42~46	N	22
58~66	G	36	46~50	DP	24
			50~54	Q	26
			54~58	ER	28
			58~62	S	30
			62~66	FT	32

非常開装置付シリンダーユニット

スチール扉へのカバートリツケイタ取付の必要スペース
スチール扉取付の場合、カバートリツケイタを回転させるため、扉面に下記のフラットスペースが必要です。



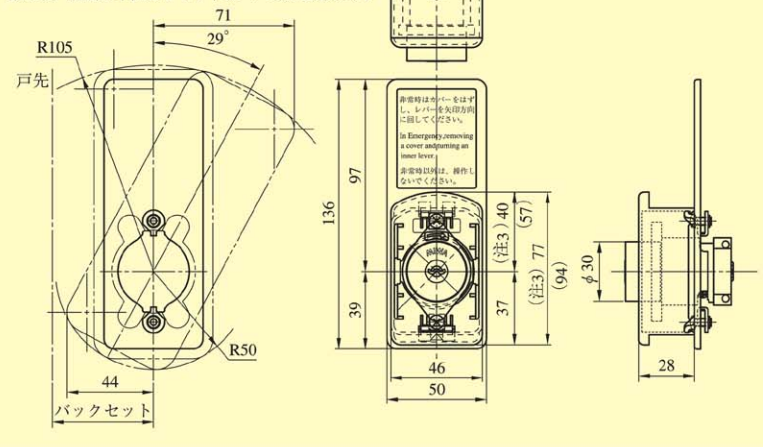
装着可能シリンダー	型式	レバーハンドル形状	機能	バックセット(mm)/ケース深さ(mm)	スペーシング(mm)	扉厚(mm以上~mm未満)
U9 UR PR JN	LHS※-E	18,19,50,51,52 56,57,64,66,68 69,74,346,373	1E 2E 2DE 2EDE 3DE 4E 4EE	64/95 76/107	95	33~42 42~50 50~58 58~66



LA-E

非常開装置付シリンダーユニット

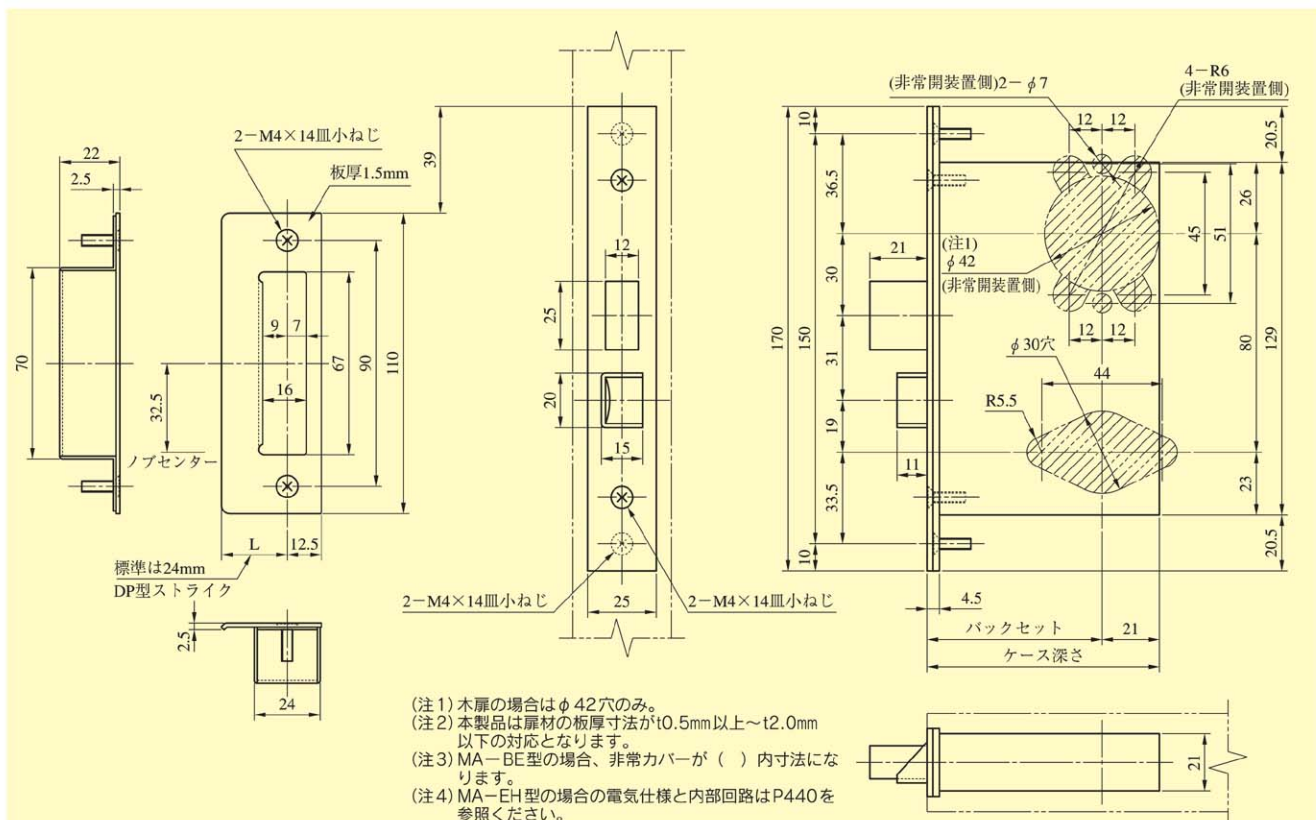
スチール扉へのカバートリツケイタ取付の必要スペース
 スチール扉取付の場合、カバートリツケイタを回転させるため、扉面に下記のフラットスペースが必要です。



装着可能シリンダー	型式	レバーハンドル形状	機能	バックセット(mm)/ケース深さ(mm)	スペーシング(mm)	扉厚(mm以上~mm未満)
U9 UR PR JN	LA※-E	18,19,20,21,22,23,29,31,32,33,34,35, 40,41,50,51,52,53,55,56,57,62,63,64, 65,66,67,68,69,74,340,342,346,356, 373,384,391,410,411,412,413,414, 415,420,421,422,423,430,431,432, 433,440,441,442,443,444,452,460,472	1E 2E 2DE 2EDE 3DE 4E 4EE	51/72 64/85 76/97 100/121	80	33~42 42~50 50~58 58~66

MA-E SERIES

■左右勝手あり
本図は右勝手を示す

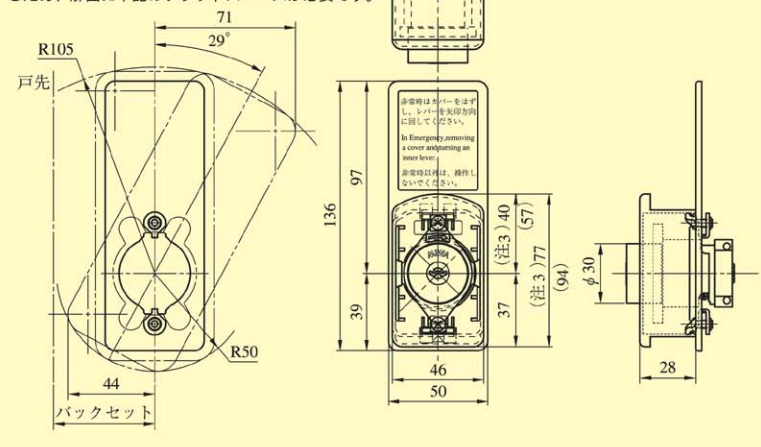


●扉厚によるストライクのL寸法(単位mm)

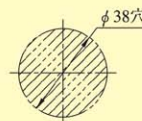
片開き扉用			両開き扉用		
扉厚(壁~扉)	記号	L寸法	扉厚(壁~扉)	記号	L寸法
33~42	DP	24	33~37	L	18
42~50	ER	28	37~42	CM	20
50~58	FT	32	42~46	N	22
58~66	G	36	46~50	DP	24
			50~54	Q	26
			54~58	ER	28
			58~62	S	30
			62~66	FT	32

非常開装置付シリンダーユニット

スチール扉へのカバートリツケイタ取付の必要スペース
 スチール扉取付の場合、カバートリツケイタを回転させるため、扉面に下記のフラットスペースが必要です。



非常開装置なしの場合のシリンダーおよびサムターン側の切欠

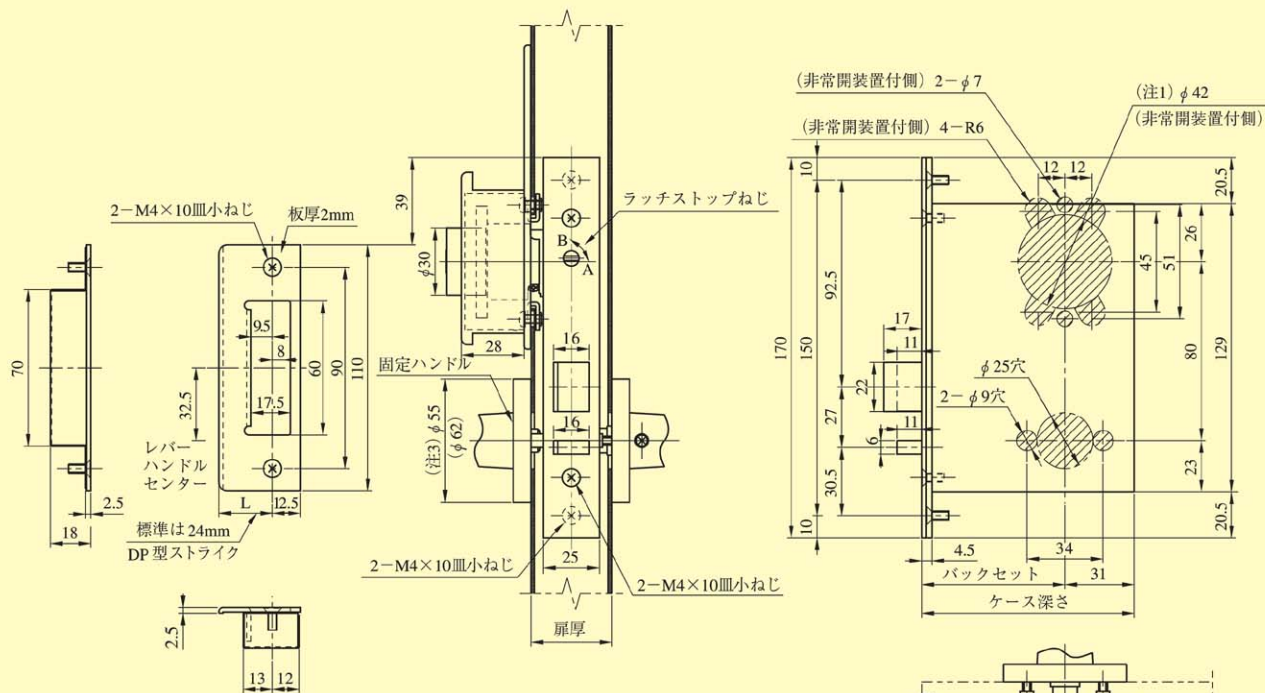


装着可能シリンダー	型 式	レバーハンドル形状	機 能	バックセット(mm)/ケース深さ(mm)	スペーシング(mm)	扉厚(mm以上~mm未満)
U9 UR PR JN	MA※-E	D,W U,P Q,C	1E 2E 2DE 2EDE 3DE 4E 4EE	64/85 76/97 100/121	80	33~42 42~50 50~58 58~66

MA-E

LAT-2AE SERIES

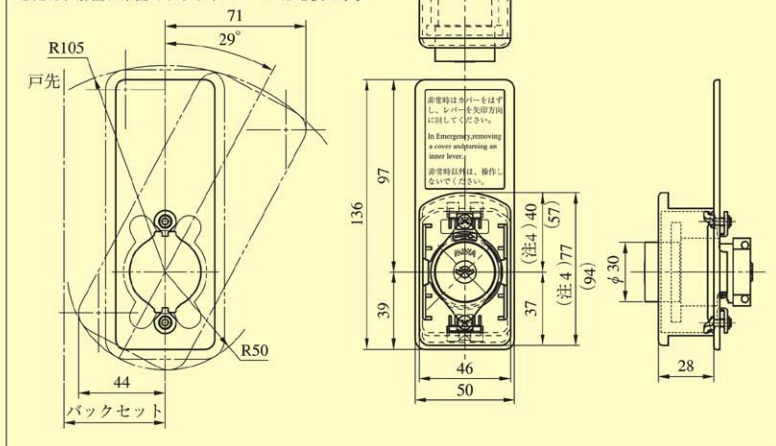
■左右勝手あり
本図は右勝手を示す



- (注1) 木製扉の場合はφ42穴のみ。
- (注2) 本製品は扉材の板厚寸法が10.5mm以上~2.0mm以下の対応となります。
- (注3) LAT※03-2A(B)Eの場合は、丸座がφ62となります。
- (注4) LAT-2ABE型の場合は、非常カバーが()内寸法となります。
- (注5) LAT-2AEH型の場合の電気仕様と内部回路はP440を参照ください。

非常開装置付シリンダーユニット

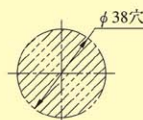
スチール扉へのカバートリツケイタ取付の必要スペース
スチール扉取付の場合、カバートリツケイタを回転させるため、扉面に下記のフラットスペースが必要です。



●扉厚によるストライクのL寸法(単位mm)

片開き扉用			両開き扉用		
扉厚(※~番)	記号	L寸法	扉厚(※~番)	記号	L寸法
33~42	DP	24	33~37	L	18
42~50	ER	28	37~42	CM	20
50~58	FT	32	42~46	N	22
58~66	G	36	46~50	DP	24
			50~54	Q	26
			54~58	ER	28
			58~62	S	30
			62~66	FT	32

非常開装置なしの場合のシリンダーおよびサムターン側の切欠

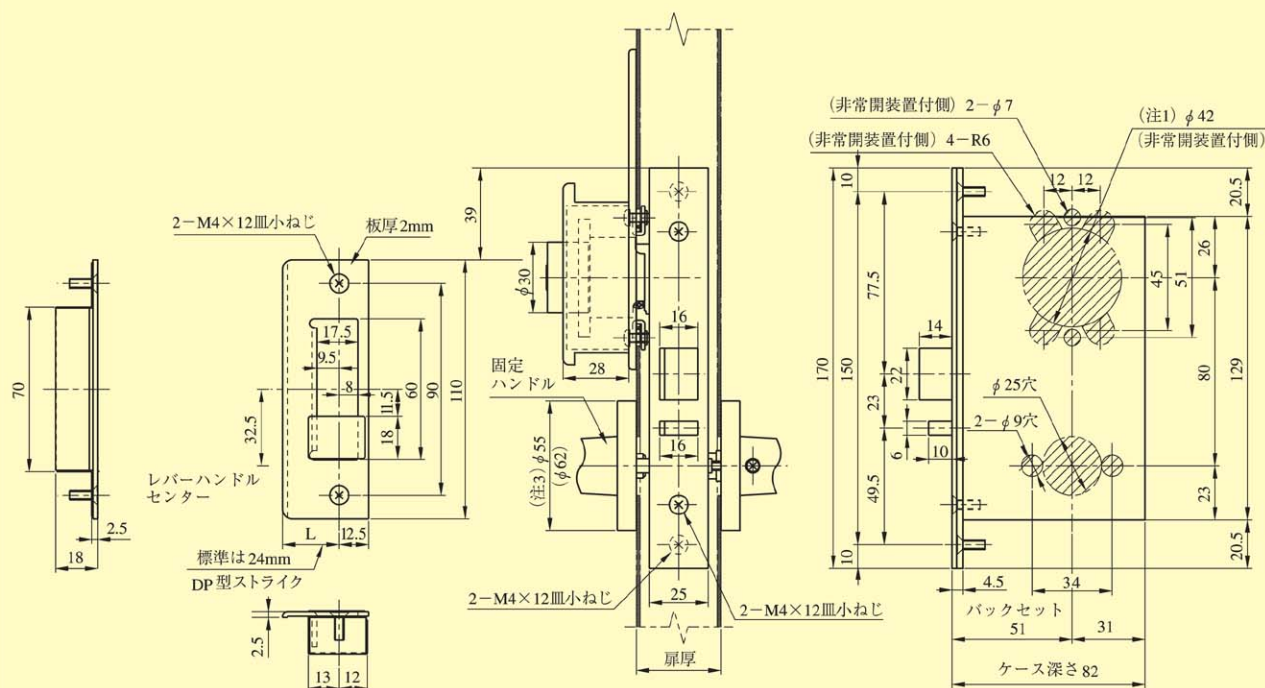


装着可能シリンダー	型 式	レバーハンドル形状	機 能	バックセット(mm)/ケース深さ(mm)	スペーシング(mm)	扉厚(mm以上~mm未満)
U9 UR PR JN	LAT-2AE	18,19,20,21,22,23, 29,31,32,33,34,35, 50,51,52,53,55,56, 57,64,66,68,69,74, 342,346,356,373,384	2AE 2ABE	51/82 64/95	80	33~42 42~50 50~58 58~66

(注1)レバーハンドル形状29型は枠に当たる場合がありますので、バックセット64mm以上のケースでご使用ください。

LAL-2AE SERIES

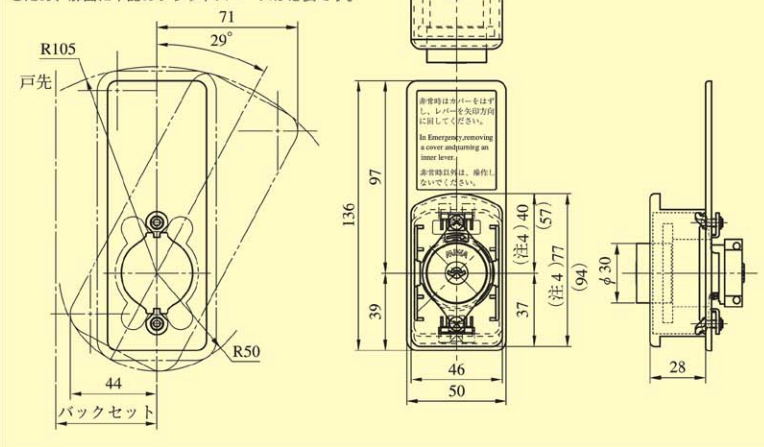
■左右勝手あり
本図は右勝手を示す



- (注1) 木製扉の場合はφ42穴のみ。
- (注2) 本製品は扉材の板厚寸法がt0.5mm以上~t2.0mm以下の対応となります。
- (注3) LAL※03-2A(B)Eの場合は、丸座がφ62となります。
- (注4) LAL-2ABEの場合は、非常カバーが()内寸法となります。
- (注5) LAL-2AEH型の場合の電気仕様と内部回路はP440を参照ください。

非常開装置付シリンダーユニット

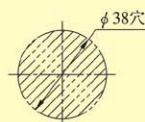
スチール扉へのカバートリツケイタ取付の必要スペース
スチール扉取付の場合、カバートリツケイタを回転させるため、扉面に下記のフラットスペースが必要です。



●扉厚によるストライクのL寸法(単位mm)

片開き扉用			両開き扉用		
扉厚(寸)	記号	L寸法	扉厚(寸)	記号	L寸法
33~42	DP	24	33~37	L	18
42~50	ER	28	37~42	CM	20
50~58	FT	32	42~46	N	22
58~66	G	36	46~50	DP	24
			50~54	Q	26
			54~58	ER	28
			58~62	S	30
			62~66	FT	32

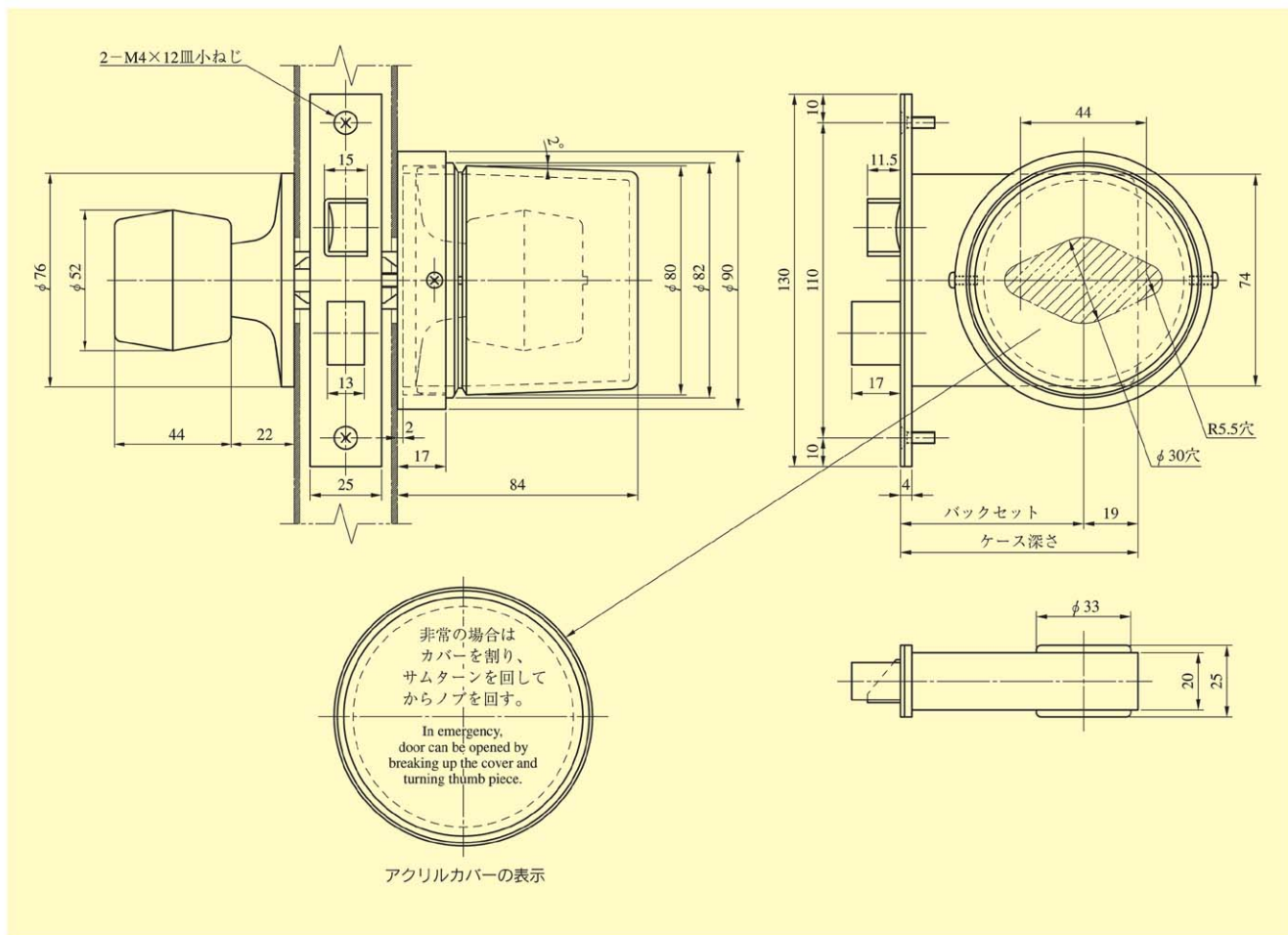
非常開装置なしの場合のシリンダーおよびサムターン側の切欠



装着可能シリンダー	型 式	レバーハンドル形状	機 能	バックセット(mm)/ケース深さ(mm)	スペーシング(mm)	扉厚(mm以上~mm未満)
U9 UR PR JN	LAL-2AE	18,19,20,21,22,23, 31,32,33,34,35,50, 51,52,53,55,56,57, 64,66,68,69,74,342, 346,356,373,384	2AE 2ABE	51/82	80	33~42 42~50 50~58 58~66

LAL-2AE

HM* - 1M SERIES (非常開装置カバー付)



HM*
-1M
DA
-1M

DA - 1M SERIES (DA他用非常丸カバー)

