

By Masayuki Kurokawa



INTERFACE

SELECT ITEM

▶ P.144



by Masayuki Kurokawa

▶ P.151

C70 SERIES

▶ P.156

INTERFACE

INTER
FACE

INTERFACEシリーズの種類とSELECT ITEM

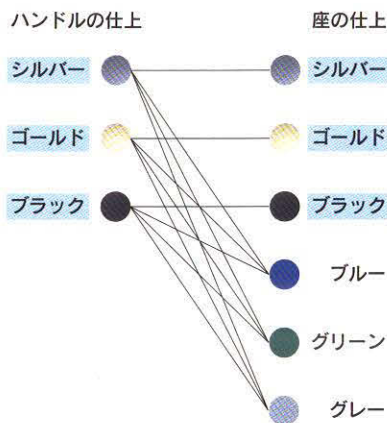
INTERFACEシリーズには、6種類のハンドル(3種類のレバーハンドルと3種類のノブ)と5種類の座(エスカチオン)があります。もちろん、すべてのハンドルにすべての座を組み合わせることが可能です。仕上のバリエーションを含めると、INTERFACEシリーズには360種類のバリエーションが可能となります。また、製品がANSI規格に準じているため、機能記号と組み合わせた型式記号はやや長めのものとなっています。

そこで、日本国内の実状に合わせた仕様と機能を絞り込み、SELECT ITEM(IFシリーズ)としてご利用になりやすい型式記号を設定し直しました。IFシリーズの型式記号と仕様に関してはP147をご覧ください。P145の表の薄いブルーの色アミがかかっている製品はIFシリーズとして設定している製品です。

1.INTERFACEシリーズのカラーバリエーション

INTERFACEの仕上には座(シリンダー、サムターンを含む)に6種類、ハンドルに3種類があり、それぞれ組み合わせることが可能です。

- 座(シリンダー、サムターンの仕上)
 -シルバー、ゴールド、ブラック、ブルー、グリーン、グレー
 - ハンドル
 -シルバー、ゴールド、ブラック
- (注)座がシルバー、ゴールド、ブラックの場合、ハンドルは同一の仕上のみとします。
(例)座：シルバー、ハンドル：シルバー)



SELECT ITEMのカラーは座、ハンドルともシルバー、ゴールド、ブラックの3種類です。

2.仕上の表記

下記のように仕上の記号は数字で表します。ハンドル、座の順で仕上の数字を型式記号の最後に記入してください。

シルバー	1	ゴールド	2
ブラック	3	ブルー	4
グリーン	5	グレー	6

●表記の例

SK0110-A5F21-25

この仕上は、ハンドル：ゴールド、座：グリーンです。

●可能な仕上

ハンドル \ 座	シルバー 1	ゴールド 2	ブラック 3	ブルー 4	グリーン 5	グレー 6
シルバー 1	11			14	15	16
ゴールド 2		22		24	25	26
ブラック 3			33	34	35	36

- SELECT ITEMは11、22、33の3種類となります。
- INTERFACEシリーズについての詳細は専用カタログをご請求ください。

INTERFACEシリーズ一覧表 (色の製品はSELECT ITEMを示す。)





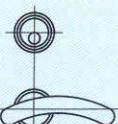
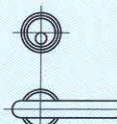


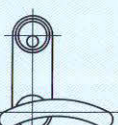
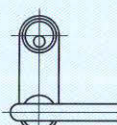

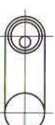
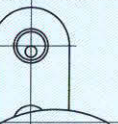
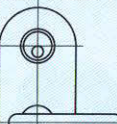


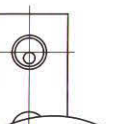
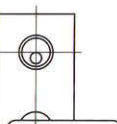


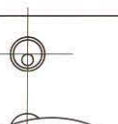
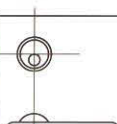


ハンドル	03型レバーハンドル	55型ノブ
座(エスカチオン)+シリンダー		
01型丸座	SK0301 	SK5501
03型エスカチオン	SK0303 	SK5503
10型エスカチオン	SK0310 	SK5510
11型エスカチオン	SK0311 	SK5511
12型エスカチオン	SK0312 	SK5512

(注)座記号はシリンダーを含みません。

■INTERFACEシリーズの型式記号

SK **A** **B** **C** **D** - **A** **E** **F** **G** - **H** **I**

- **A** **B** = ハンドル記号 (数字)
- **C** **D** = 座記号 (数字)
- **A** **E** = ケースの種類
 - A3...ノブ用ケース 国内仕様
 - A4...ノブ用ケース ANSI仕様
 - A5...レバーハンドル用ケース 国内仕様
 - A6...レバーハンドル用ケース ANSI仕様
- **F** **G** = 錠の機能記号 (数字)
- **H** **I** = 仕上記号 (数字)
- **H**: ハンドルの仕上 (F16~F18の場合は0と表記)
- **I**: 座 (シリンダー、サムターン含む)の仕上
(シリンダーはU9シリンダーのみ)

06型レバーハンドル 	07型レバーハンドル 	52型ノブ 	53型ノブ 
SK0601 (IFS0601、IFT0601) 	SK0701 (IFS0701、IFT0701) 	SK5201 (IFS5201、IFT5201) 	SK5301 
SK0603 (IFS0603、IFT0603) 	SK0703 (IFS0703、IFT0703) 	SK5203 (IFS5203、IFT5203) 	SK5303 
SK0610 (IFS0610、IFT0610) 	SK0710 (IFS0710、IFT0710) 	SK5210 (IFS5210、IFT5210) 	SK5310 
SK0611 	SK0711 	SK5211 	SK5311 
SK0612 	SK0712 	SK5212 	SK5312 

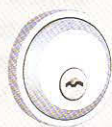
機能記号	フロント略図
F01.....空錠 F22.....個室、寝室、浴室錠	
F16.....本締錠 F17.....本締錠 F18.....本締錠	
F15.....ホテル錠	
F02.....個室、寝室、浴室錠 F13.....寮、出口錠 F14.....店舗用 F19.....個室、寝室、浴室錠 F21.....一般居室用	
F04.....入口錠	
F08.....共通玄関用 F11.....寮、出口錠 F12.....寮、出口錠 F10.....アパート通路用 F20.....アパート通路用	
F07.....倉庫、クロゼット用 F05.....教室錠	

INTERFACE

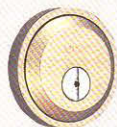
SELECT ITEM 一丸座・エスカチオンデザイン

■座は01、03、10型の3タイプあります。

01type (写真はレバーハンドル07型、ノブ52型を装着した場合)



シリンダー側 (室外側)



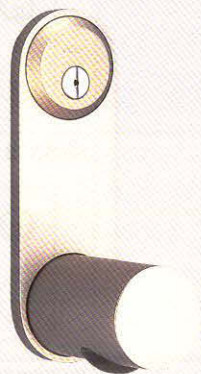
非常開装置側 (室外側)



03type (写真はレバーハンドル07型、ノブ52型を装着した場合)



シリンダー側 (室外側)



非常開装置側 (室外側)

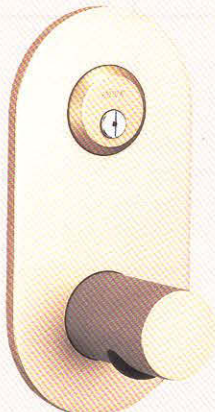


非常開装置付表示装置側 (室外側)

10type (写真はレバーハンドル06型、ノブ52型を装着した場合)



シリンダー側 (室外側)



非常開装置側 (室外側)



非常開装置付表示装置側 (室外側)

INTER
FACE

■ 型式記号

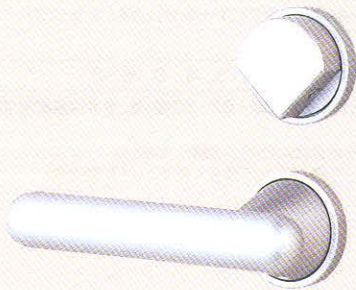
U9IFS**##-□

シリーズ名の次にある**はハンドル記号(06、07、52型)、##は座記号(01、03、10型)、□は錠の機能記号を示します。

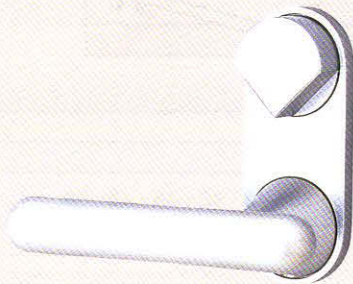
■ 装着可能座一覧表

型式記号	装着可能座			説明
	01	03	10	
IFS**##-0	○	なし	○	
U9IFS**##-1	○	○	○	
U9IFS**##-2	○	△	○	△=室外側は座03、室内側は座01の組み合わせとなります。
IFS**##-3	○	△	○	△=室外側は座01、室内側は座03の組み合わせとなります。
U9IFS**##-4	○	○	○	
IFS**##-6	○	○	○	
IFS**##-8	なし	○	○	
U9IFT**##-1	○	○	○	
U9IFT**##-1A	○	○	○	
U9IFT**##-2A	○	△	○	△=室外側は座03、室内側は座01の組み合わせとなります。
U9IFT**##-4	○	○	○	
U9IFD-1	○	-	-	
U9IFD-2	○	-	-	
IFD-3	○	-	-	
U9IFD-4	○	-	-	

● INTERFACEシリーズには、SELECT ITEM以外にもいろいろな機能、デザインバリエーションを取り揃えております。詳細はお問い合わせください。



サムターン側(室内側)



サムターン側(室内側)

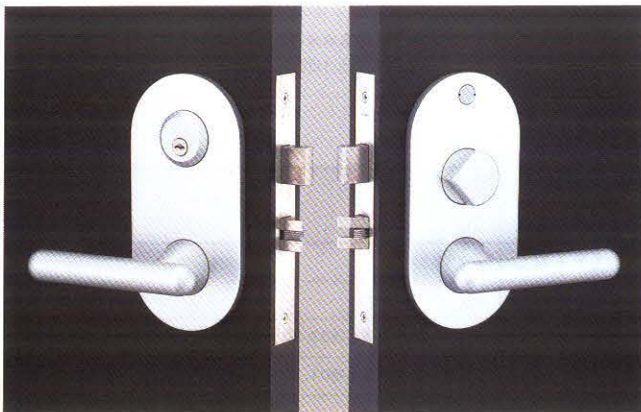


サムターン側(室内側)

IFS

■用途:事務室/玄関/外部出入口等
 ■納期:標準納期品(P.3参照)

この製品は指定建物錠です。錠の性能表示はP972をご参照ください。



写真はU9IFS0710-1型
 仕上:11(シルバー)

INTER
 FACE

ANSI規格にも適合しているINTERFACE

■数多い機能、デザインの中から日本の建築事情にあったものだけをセレクト。
 IFS、IFT、IFDの3シリーズにまとめました。

■仕様

バックセット(mm)	70
スペーシング(mm)	98
扉厚可能範囲 (mm以上~mm未満)	35~38・38~42・42~46・46~50
仕上	11(シルバー)、22(ゴールド)、33(ブラック)
装着可能シリンダー	U9
機能	IFS※※##-1,-2,-3,-4,-0,-6,-8

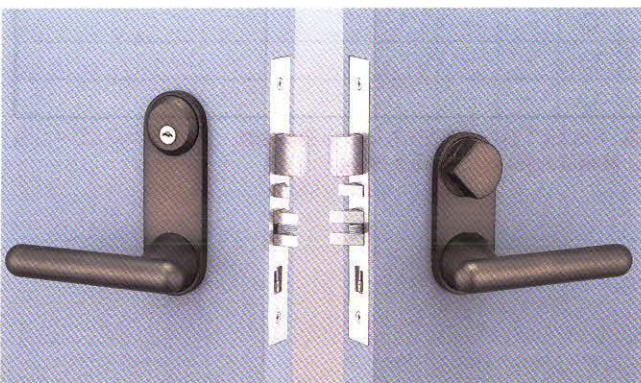
●シリーズ名の次にある※※はハンドル記号(06・07・52型)を、##は座記号(01・03・10型)を示します。

●本製品にはPRシリンダーは装着できませんのでご注意ください。
 (注)ご発注の際には内外開きおよび左右勝手をご指示ください。(下図参照)
 例) 外開き右勝手

IFT

■用途:通用口/一方通行扉等
 ■納期:標準納期品(P.3参照)

この製品は指定建物錠です。錠の性能表示はP972をご参照ください。

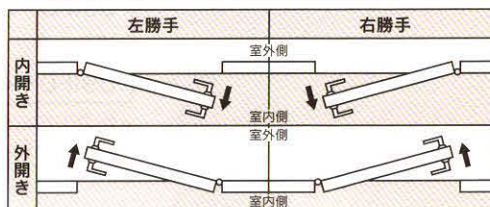


写真はU9IFT0703-1型
 仕上:33(ブラック)

■扉の開き勝手

当社では扉の開き勝手を下図のように定めております。

- 扉の内外開きの決め方
 扉が室内側に開く…内開き、扉が室外側に開く…外開き
- 左右勝手の決め方
 丁番の軸が扉の開く側から見て左側に見える…左勝手
 丁番の軸が扉の開く側から見て右側に見える…右勝手



■仕様

バックセット(mm)	70
スペーシング(mm)	98
扉厚可能範囲 (mm以上~mm未満)	35~38・38~42・42~46・46~50
仕上	11(シルバー)、22(ゴールド)、33(ブラック)
装着可能シリンダー	U9
機能	IFT※※##-1,-1A,-2A,-4

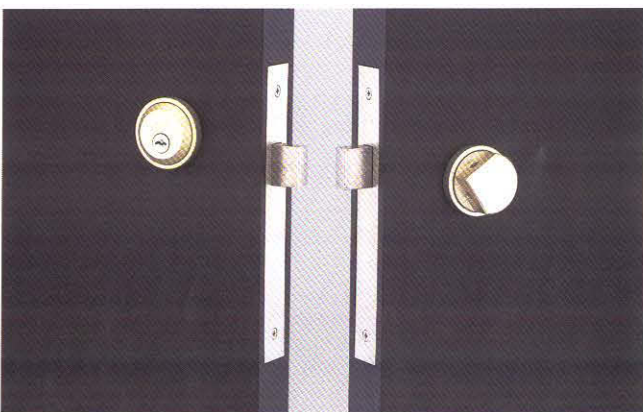
●シリーズ名の次にある※※はハンドル記号(06・07・52型)を、##は座記号(01・03・10型)を示します。

●本製品にはPRシリンダーは装着できませんのでご注意ください。
 (注)ご発注の際には内外開きおよび左右勝手をご指示ください。(上図参照)
 例) 外開き右勝手

IFD

■用途:ワンドア・ツーロック補助錠等
 ■納期:標準納期品(P.3参照)

この製品は指定建物錠です。錠の性能表示はP972をご参照ください。



写真はU9IFD-1型
 仕上:02(ゴールド)

■仕様

バックセット(mm)	70
扉厚可能範囲 (mm以上~mm未満)	35~38・38~42・42~46・46~50
仕上	01(シルバー)、02(ゴールド)、03(ブラック)
装着可能シリンダー	U9
機能	IFD-1,-2,-3,-4

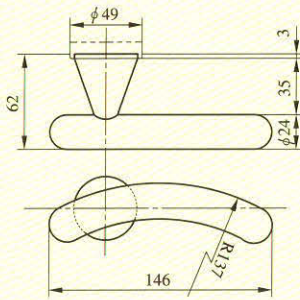
●IFDシリーズはハンドルなしのため、上記の仕上記号となります。

●本製品にはPRシリンダーは装着できませんのでご注意ください。

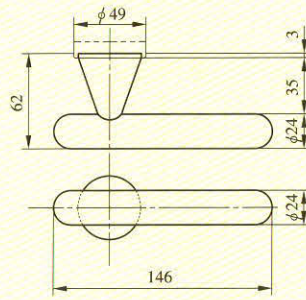
INTERFACE

INTER
FACE

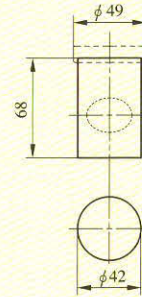
06typeハンドル



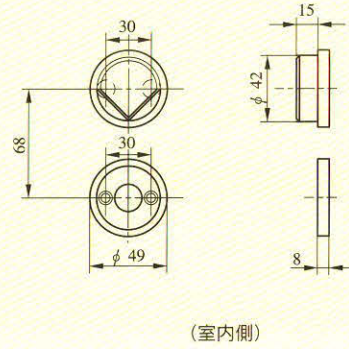
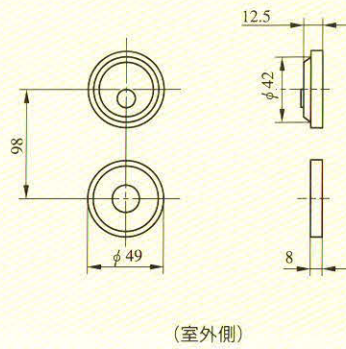
07typeハンドル



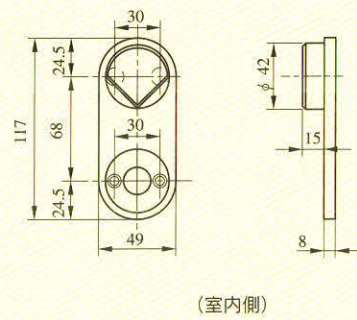
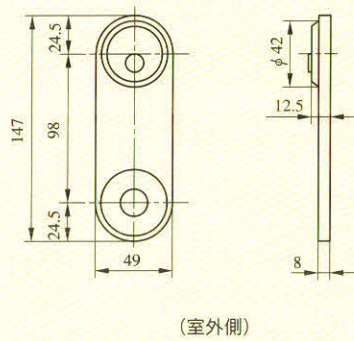
52typeノブ



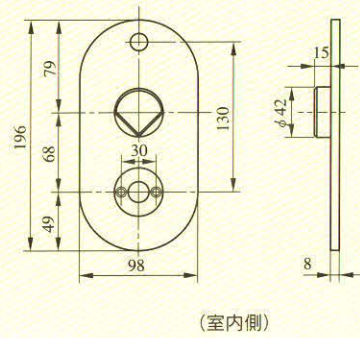
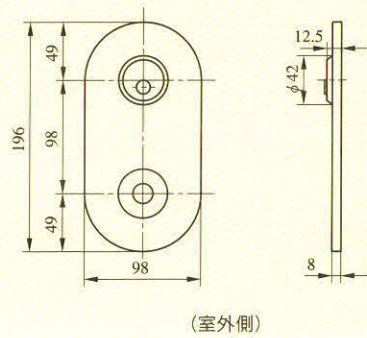
01type



03type



10type



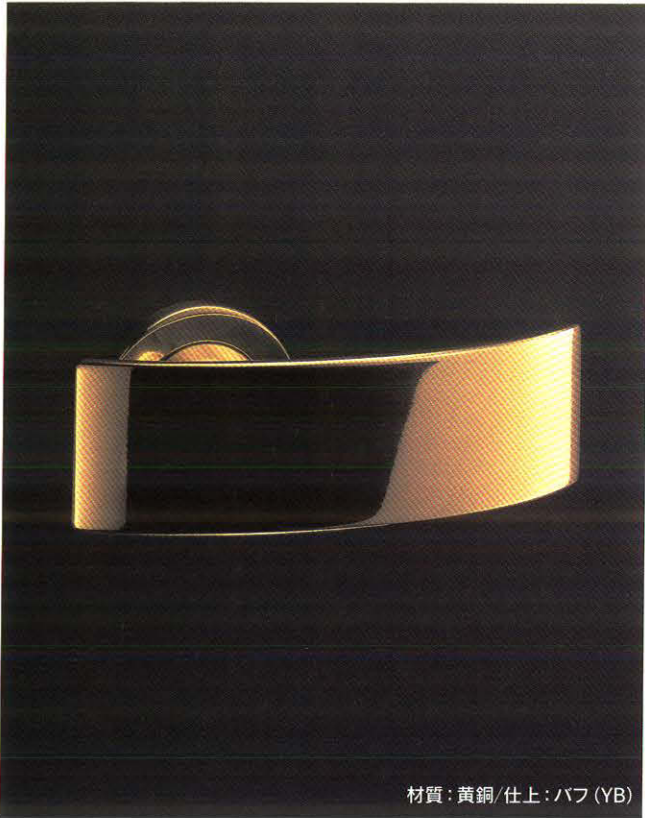


■納期:受注生産品 (P.3参照)

この製品は指定建物錠です。錠の性能表示はP972をご参照ください。

LHS1110-0

空錠



材質:黄銅/仕上:パフ(YB)

U9LHS1110-1

シリンダー錠

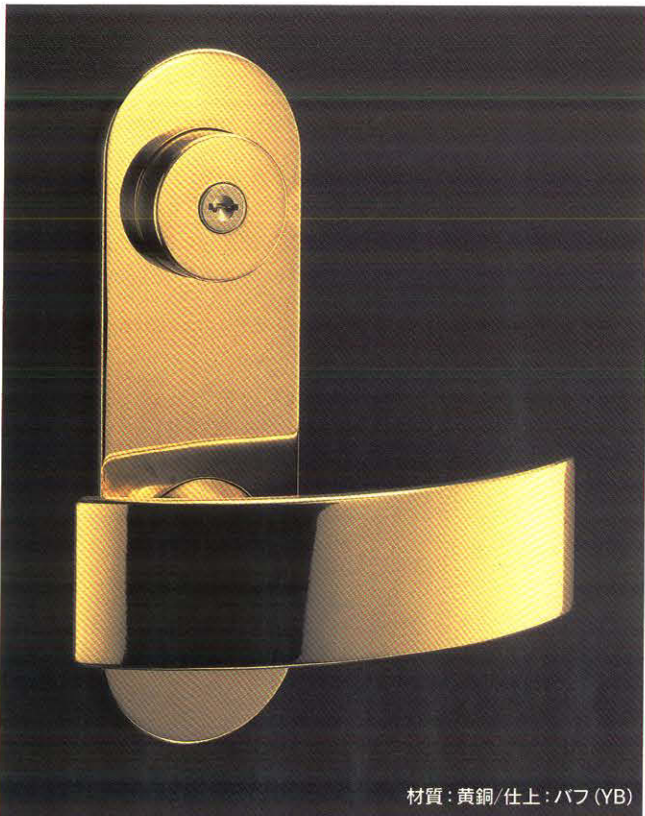


材質:黄銅/仕上:黒塗装(BK)

GIGA

U9LHS1113-1

シリンダー錠



材質:黄銅/仕上:パフ(YB)

U9LHS1114-1

シリンダー錠



材質:黄銅/仕上:黒塗装(BK)



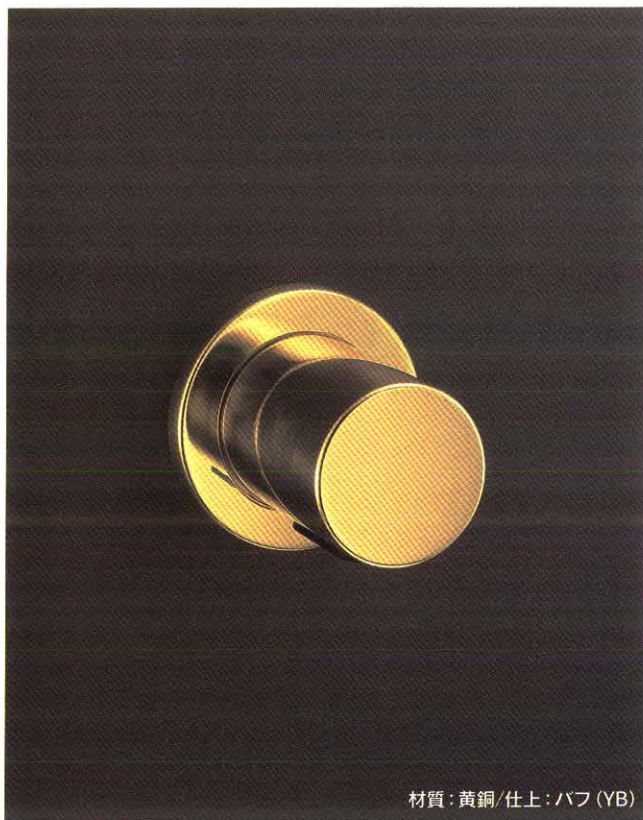
■納期:受注生産品(P.3参照)

この製品は指定建物錠です。錠の性能表示はP972をご参照ください。

MHS1710-0

空錠

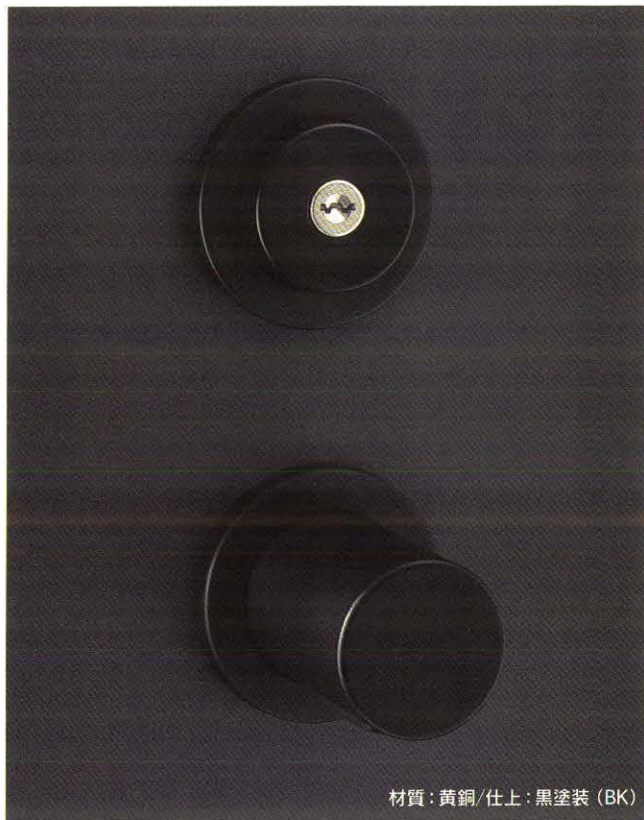
GIGA



材質:黄銅/仕上:パフ(YB)

U9MHS1710-1

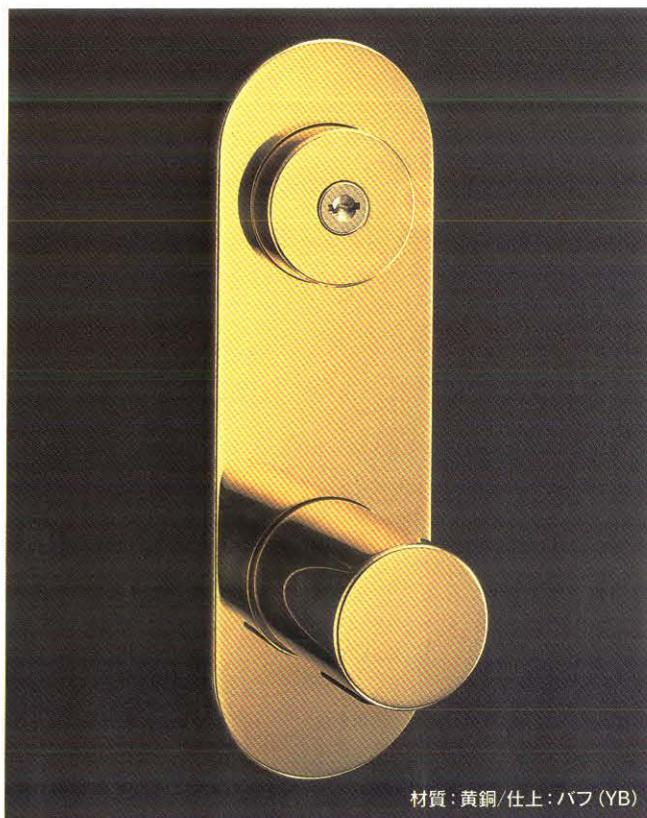
シリンダー錠



材質:黄銅/仕上:黒塗装(BK)

U9MHS1713-1

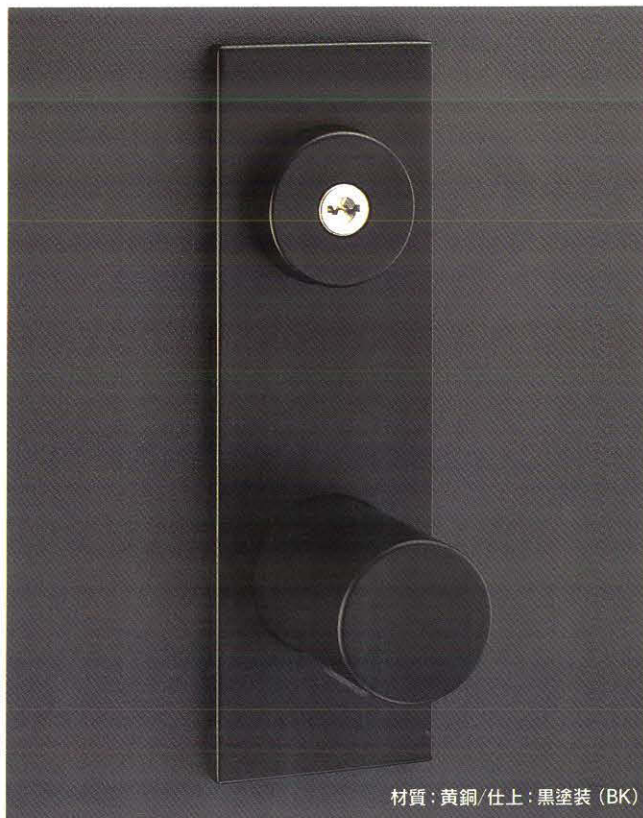
シリンダー錠



材質:黄銅/仕上:パフ(YB)

U9MHS1714-1

シリンダー錠



材質:黄銅/仕上:黒塗装(BK)

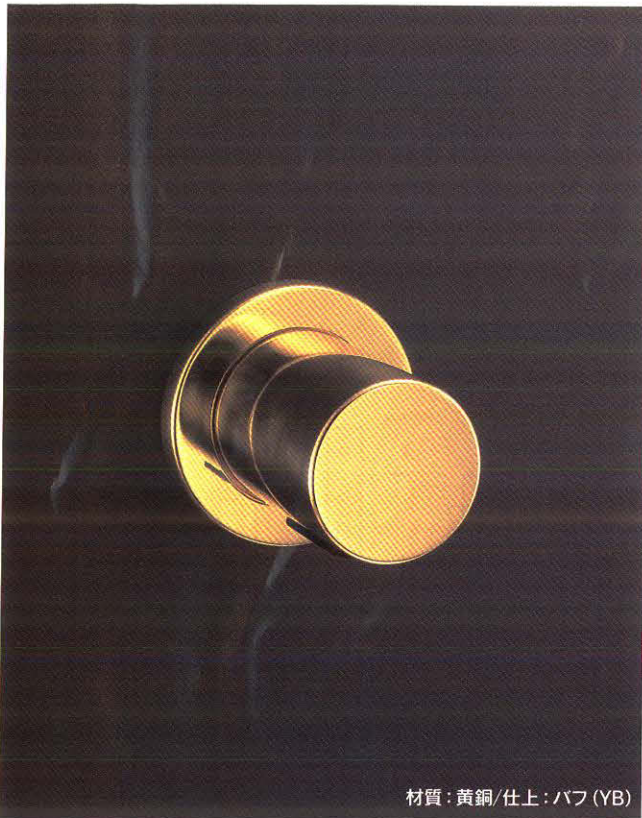


by Masayuki Kurakawa

■納期:受注生産品 (P.3参照)

MG1710-0

空錠

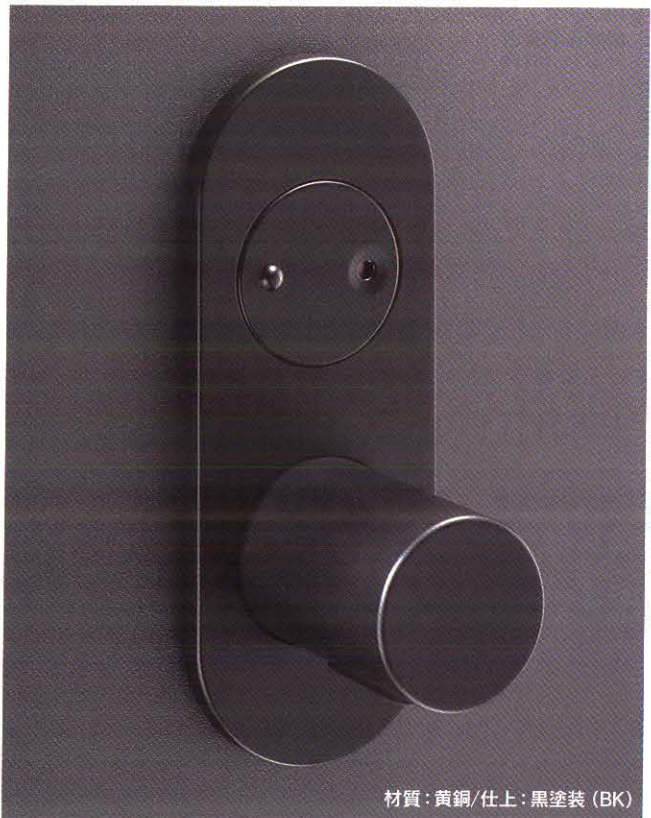


材質:黄銅/仕上:ハブ(YB)

この製品は指定建物錠です。錠の性能表示はP972をご参照ください。

MG1713-8

表示付非常開装置錠

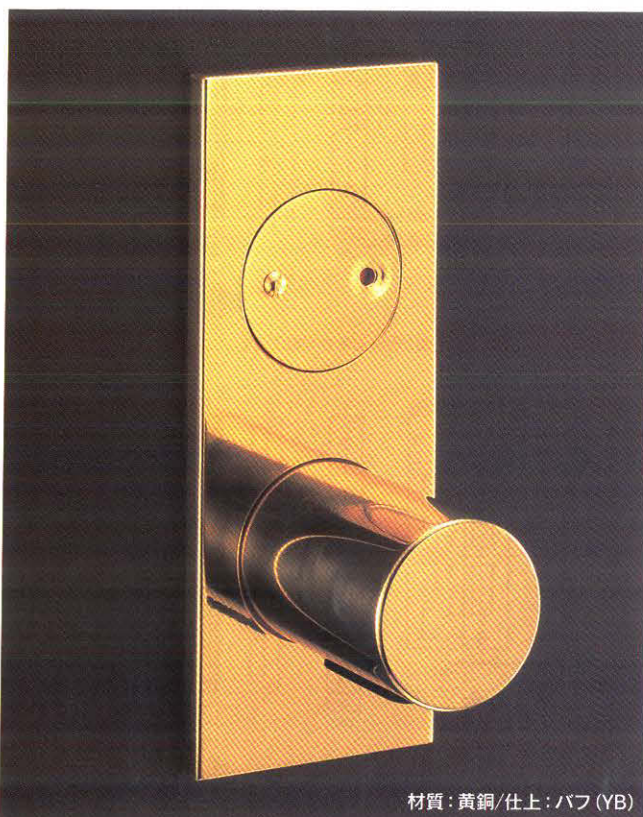


材質:黄銅/仕上:黒塗装(BK)

GIGA

MG1714-8

表示付非常開装置錠



材質:黄銅/仕上:ハブ(YB)

- シリンダーはU9シリンダーのみです。PRシリンダーは装着できませんのでご注意ください。
- GIGAシリーズには、各機種ともYB、BKの2種類の仕上があります。
- GIGAシリーズについての詳細は専用カタログをご請求ください。

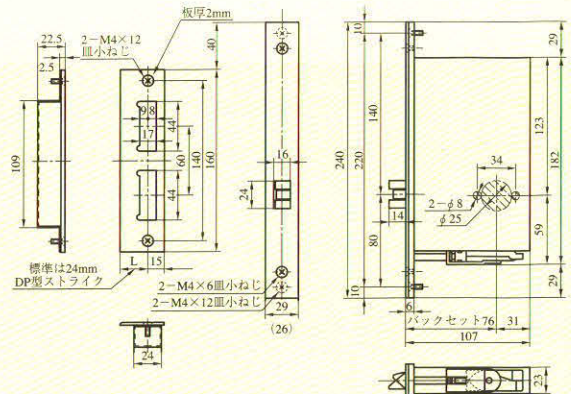


by Masayuki Kurokawa

※シリンダーはU9シリンダーのみです。

LHS1110-0

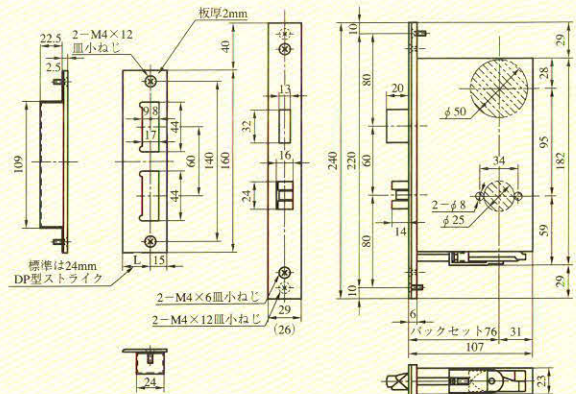
バックセット(mm) 76
 扉厚可能範囲 (mm以上～mm未満) 36～42・42～50



(注) フロント幅26mmも製作可能です。

U9LHS1110-1

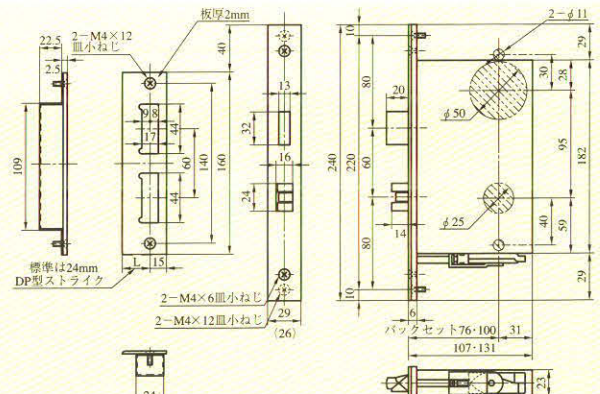
バックセット(mm) 76
 扉厚可能範囲 (mm以上～mm未満) 38～42・42～50



(注) フロント幅26mmも製作可能です。

U9LHS1113-1・U9LHS1114-1

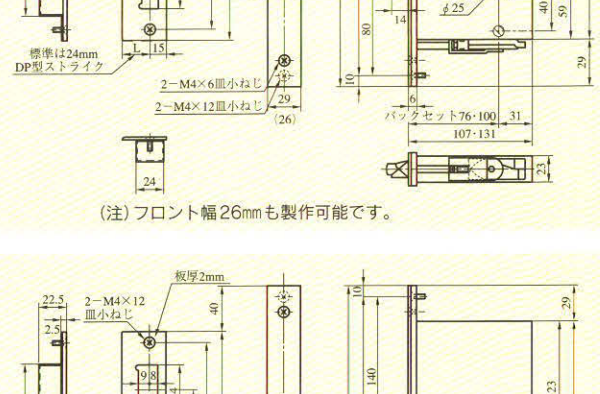
バックセット(mm) 76
 扉厚可能範囲 (mm以上～mm未満) 38～42・42～50



(注) フロント幅26mmも製作可能です。

U9MHS1713-1・U9MHS1714-1

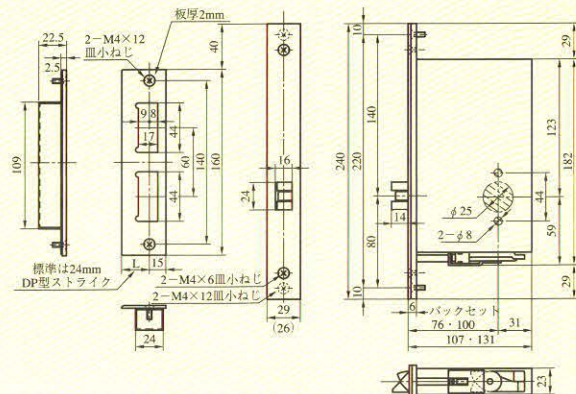
バックセット(mm) 76・100
 扉厚可能範囲 (mm以上～mm未満) 38～42・42～50



(注) フロント幅26mmも製作可能です。

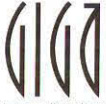
MHS1710-0

バックセット(mm) 76・100
 扉厚可能範囲 (mm以上～mm未満) 36～42・42～50



(注) フロント幅26mmも製作可能です。

GIGA

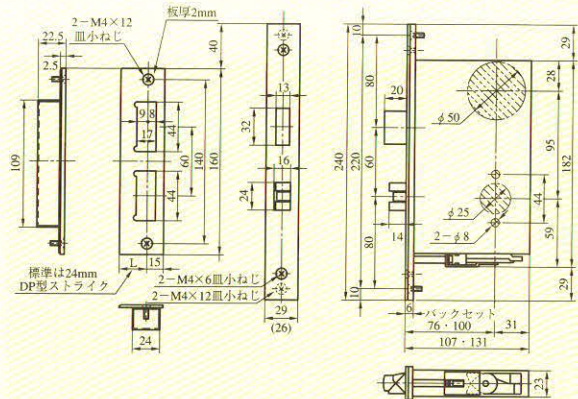


by Masayuki Kurokawa

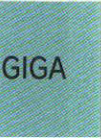
※シリンダーはU9シリンダーのみです。

U9MHS1710-1

バックセット(mm) 76・100
扉厚可能範囲 (mm以上～mm未満) 38～42・42～50

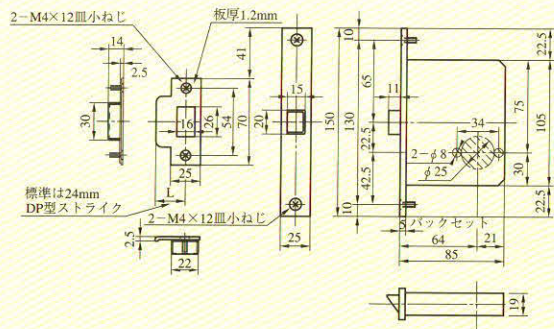


(注) フロント幅26mmも製作可能です。



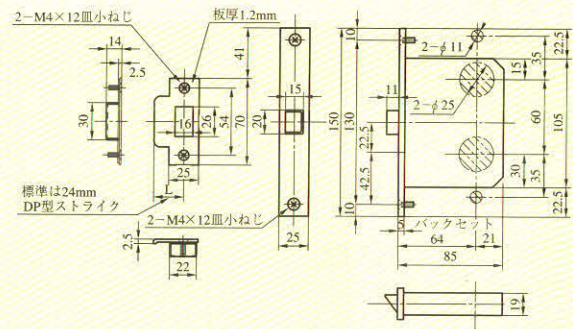
MG1710-0

バックセット(mm) 64
扉厚可能範囲 (mm以上～mm未満) 36～42・42～50



MG1713-8・MG1714-8

バックセット(mm) 64
扉厚可能範囲 (mm以上～mm未満) 36～42・42～50



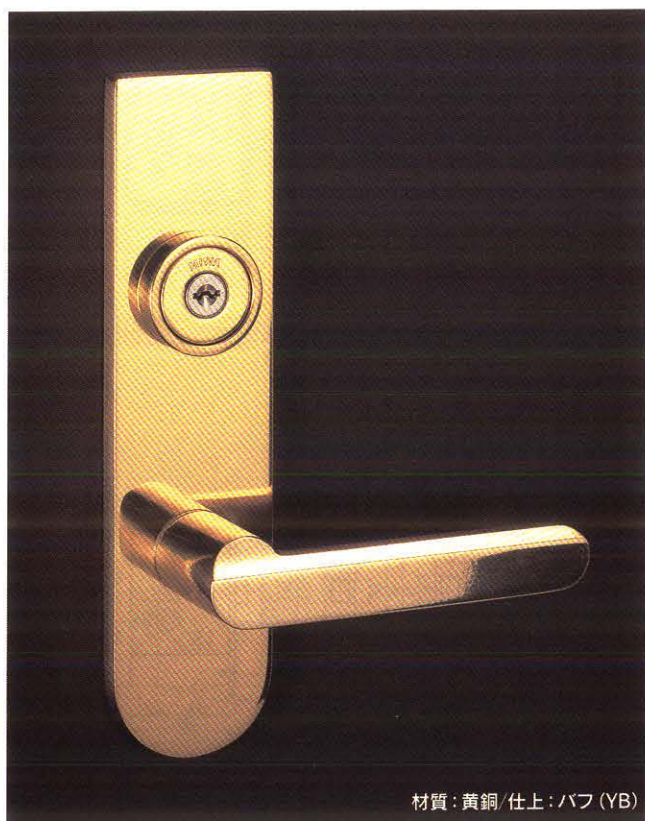
C70 SERIES

■納期:受注生産品(P.3参照)

この製品は指定建物錠です。錠の性能表示はP972をご参照ください。

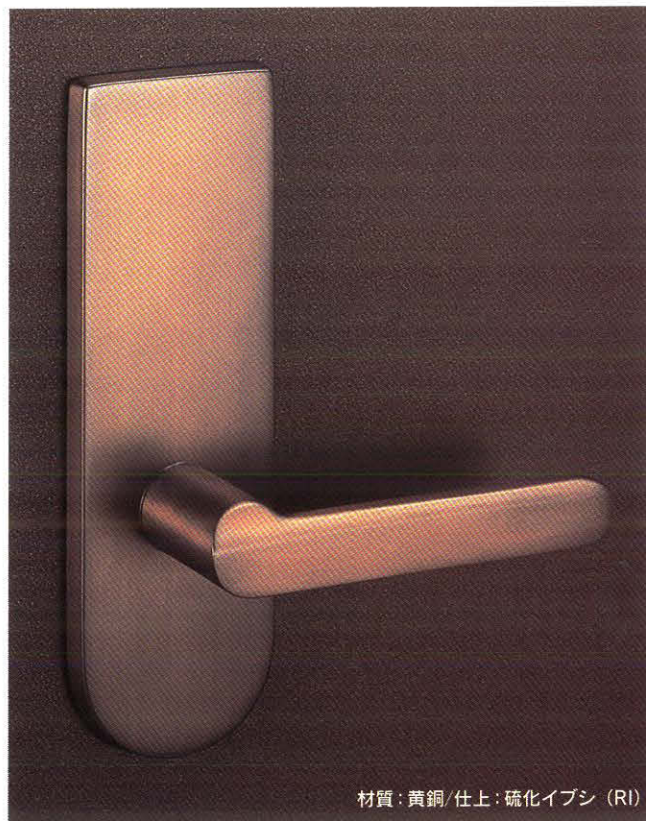
U9LA7575-1

シリンダー錠



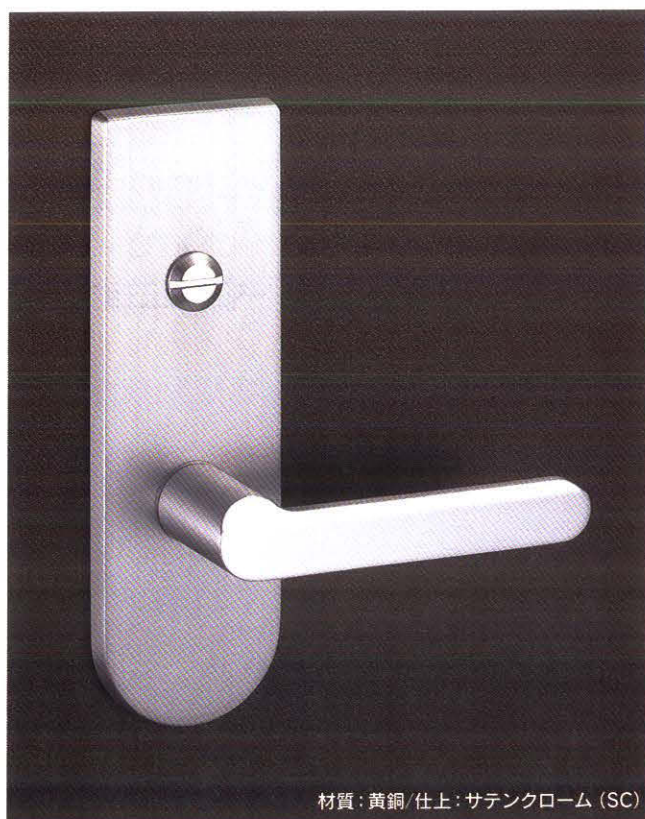
LG7676-0

空錠



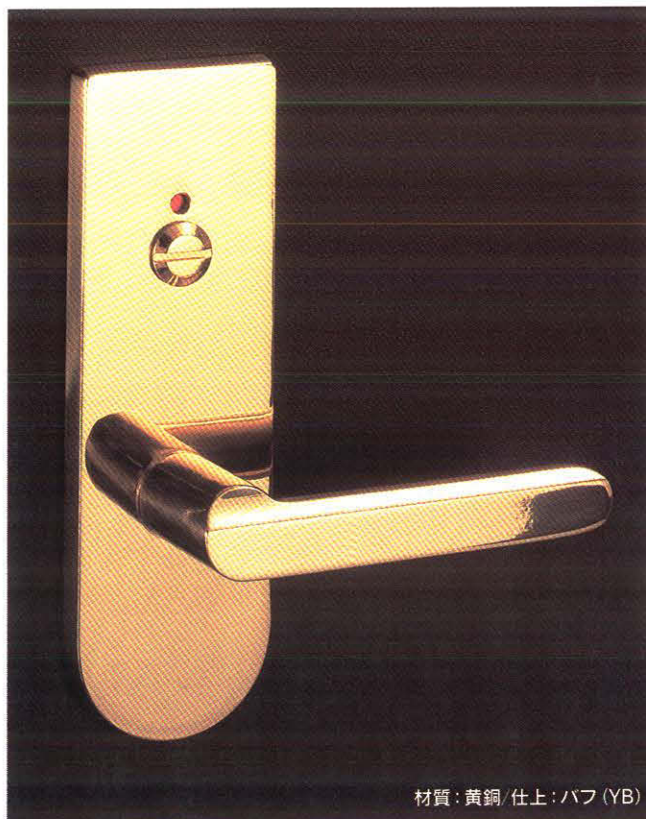
LG7676-6

非常開装置錠



LG7676-8

表示付非常開装置錠



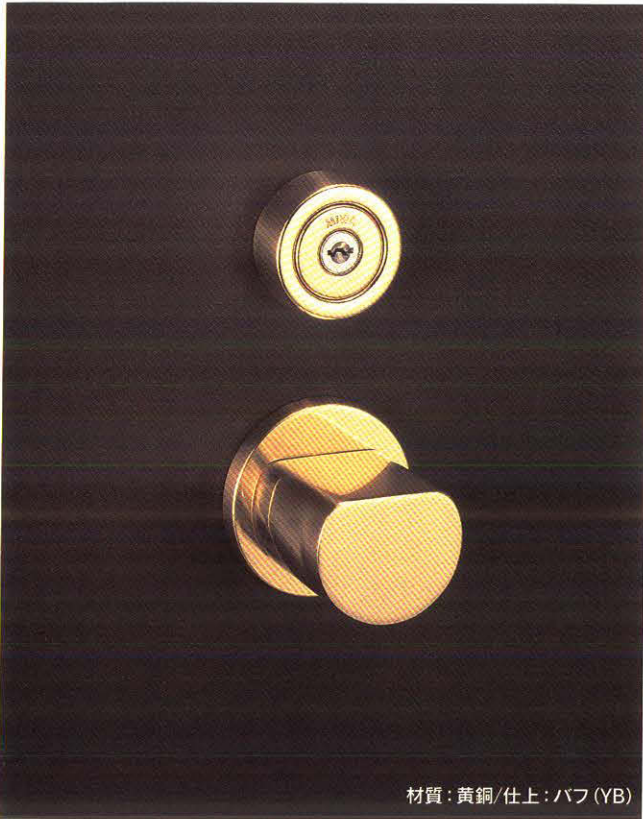
C70 SERIES

■納期:受注生産品(P.3参照)

この製品は指定建物錠です。錠の性能表示はP972をご参照ください。

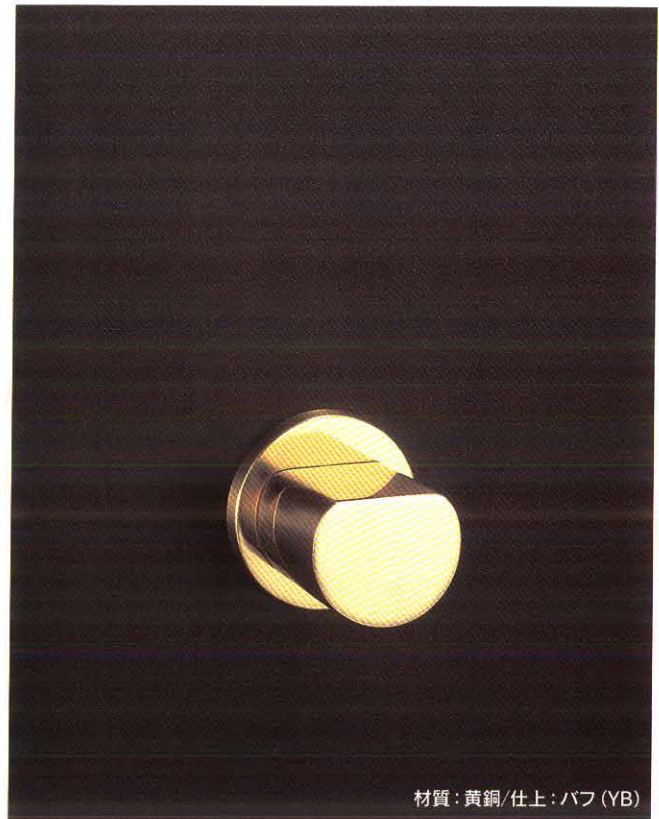
U9MA7070-1

シリンダー錠



MG7070-0

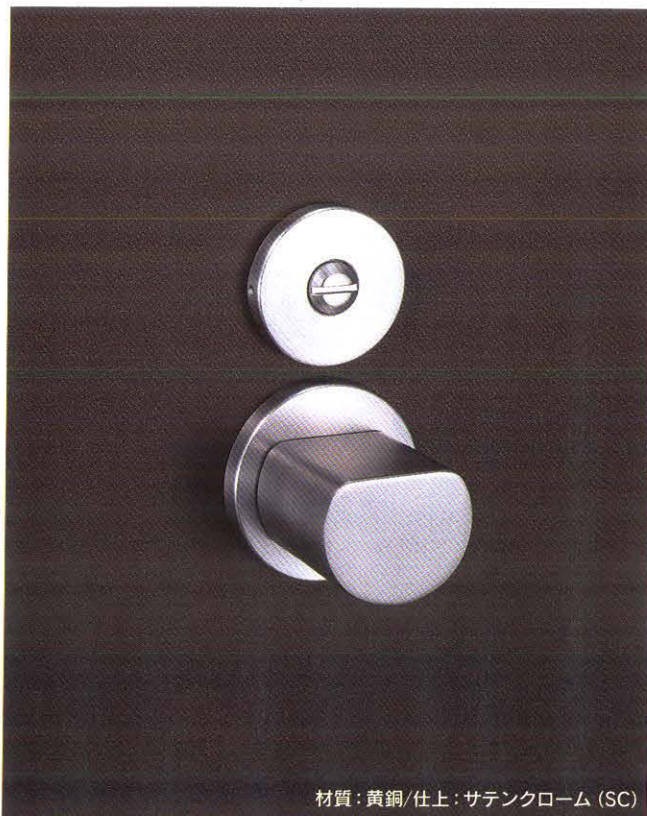
空錠



C70

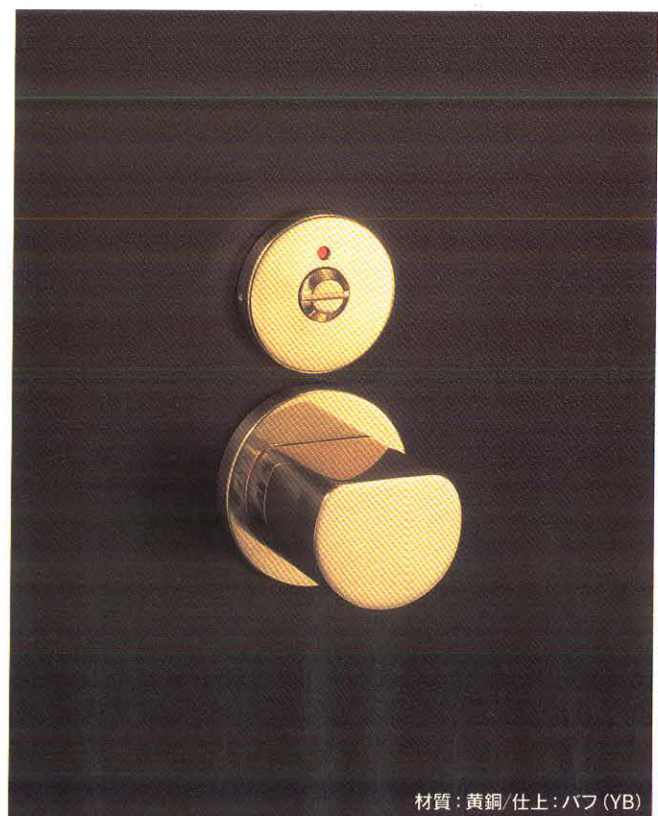
MG7070-6

非常開装置錠



MG7070-8

表示付非常開装置錠



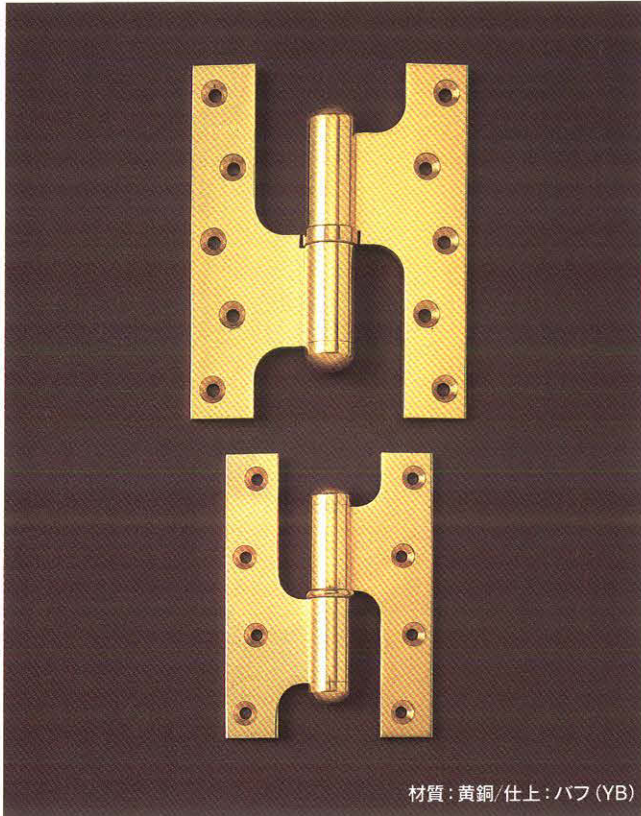
C70 SERIES

■納期:受注生産品(P.3参照)

F70127 / F70102

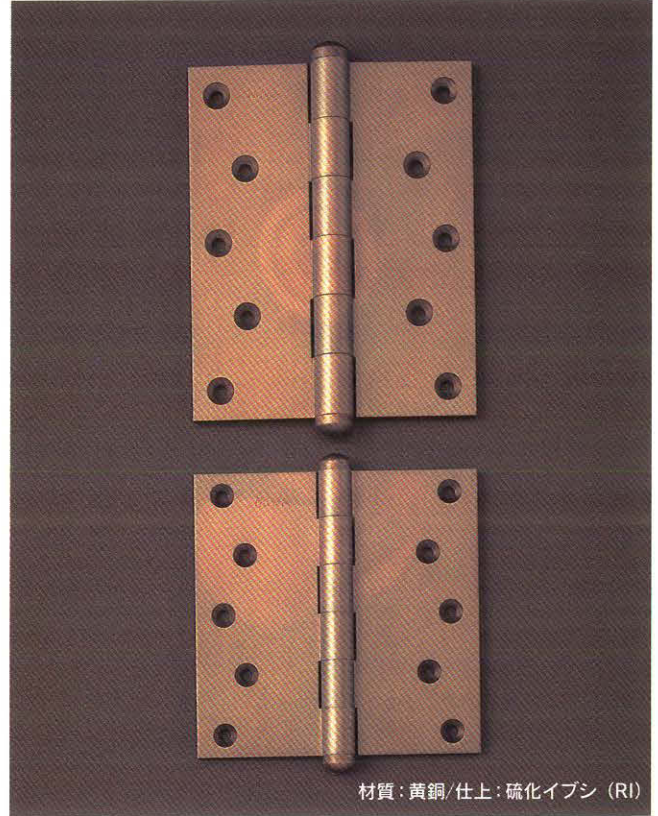
フランス丁番

(注) 左右勝手あり。写真は右勝手を示す。



B70127 / B70102

儀星丁番



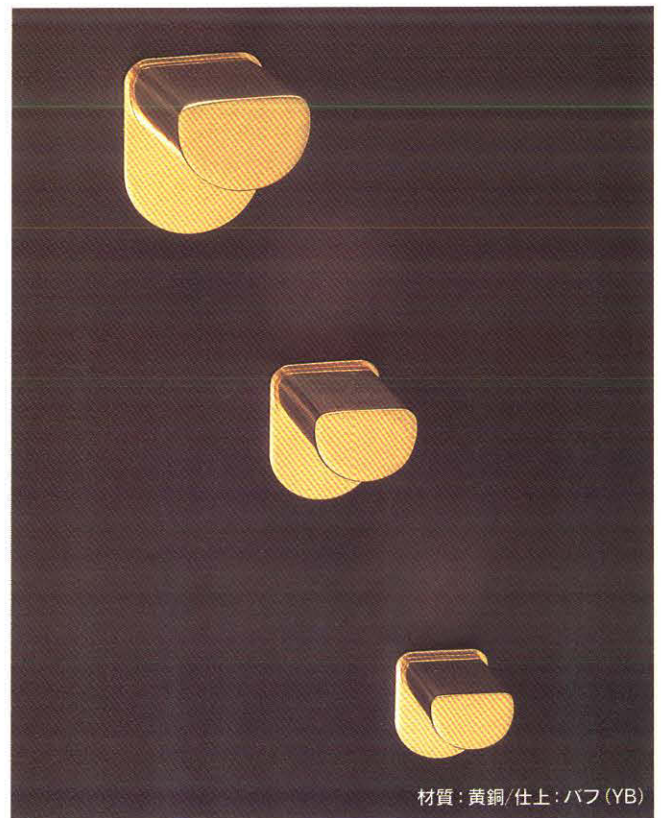
T70108 / T70093 / T70078 / T70063

取手



P70028 / P70022 / P70018

ツマミ

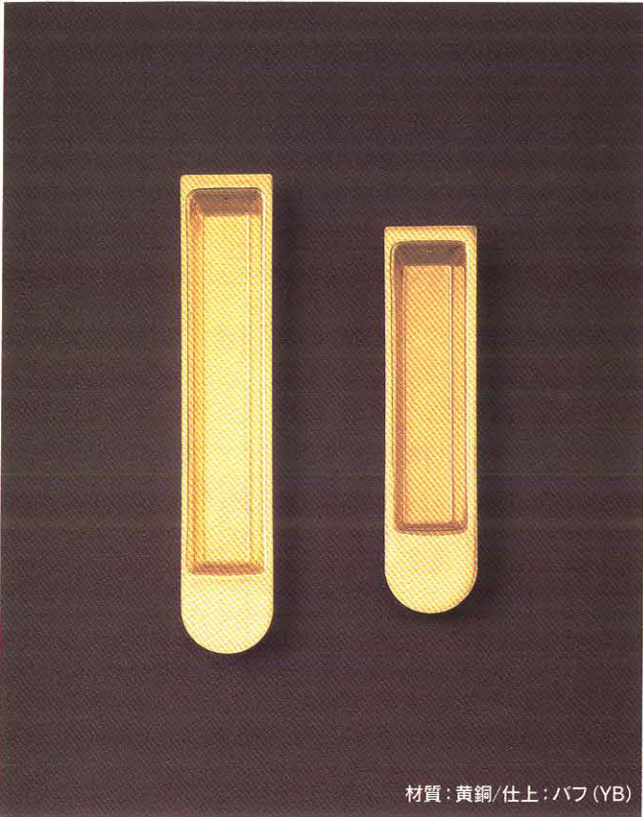


C70
SERIES

■納期: 受注生産品 (P.3 参照)

H70130 / H70105

彫込引手



材質: 黄銅/仕上: ハフ (YB)

- シリンダーはU9シリンダーのみです。PRシリンダーは装着できませんのでご注意ください。
- C70シリーズは、各機種ともYB、SC、RIの3種類の仕上がりがあります。
- C70シリーズは上記以外にも、バリエーションがあります。
- C70シリーズについての詳細は専用カタログをご請求ください。

C70

C70 SERIES

※シリンダーはU9シリンダーのみです。

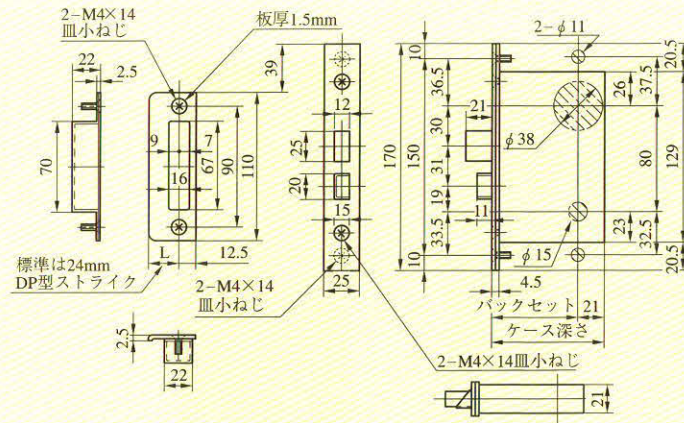
C70

U9LA7575-1

バックセット(mm) 51・64
扉厚可能範囲 (mm以上～mm未満) 33～42

U9MA7075-1

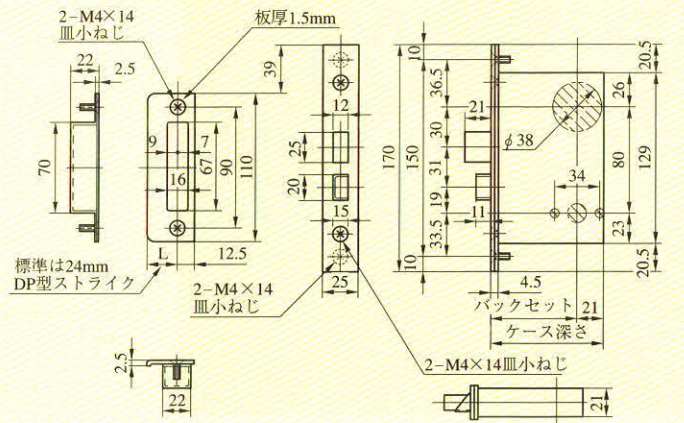
バックセット(mm) 64・76
扉厚可能範囲 (mm以上～mm未満) 33～42



(注) その他の扉厚についてはお問合わせください。

U9LA7577-1

バックセット(mm) 51・64
扉厚可能範囲 (mm以上～mm未満) 33～42



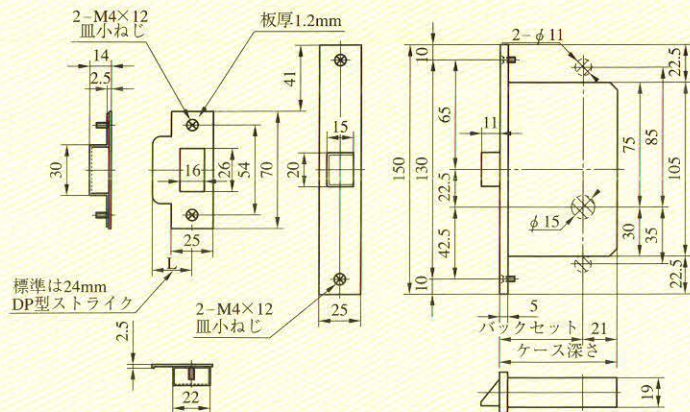
(注) その他の扉厚についてはお問合わせください。

LG7676-0

バックセット(mm) 51・64
扉厚可能範囲 (mm以上～mm未満) 33～42

MG7076-0

バックセット(mm) 64
扉厚可能範囲 (mm以上～mm未満) 33～42



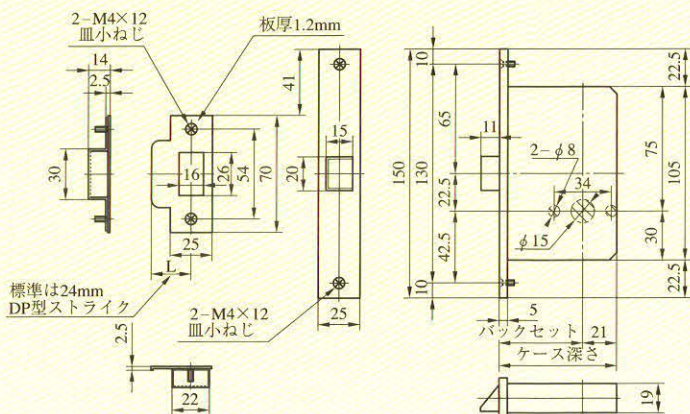
(注) その他の扉厚についてはお問合わせください。

LG7677-0

バックセット(mm) 51・64
扉厚可能範囲 (mm以上～mm未満) 33～42

MG7070-0

バックセット(mm) 64
扉厚可能範囲 (mm以上～mm未満) 33～42



(注) その他の扉厚についてはお問合わせください。

C70 SERIES

※シリンダーはU9シリンダーのみです。

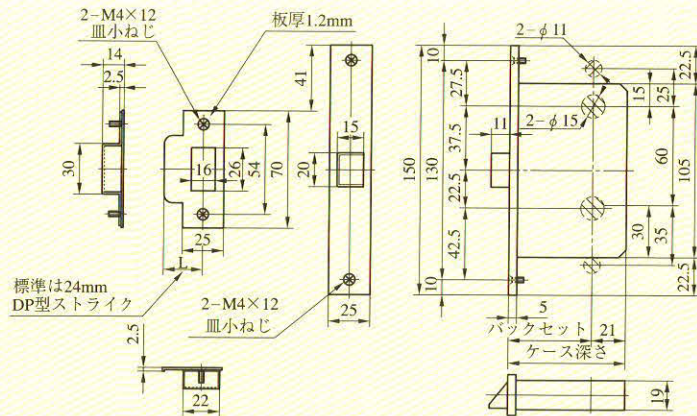
LG7676-6 LG7676-8

バックセット(mm) 51・64
扉厚可能範囲 (mm以上～mm未満) 33～42

MG7076-6 MG7076-8

バックセット(mm) 64
扉厚可能範囲 (mm以上～mm未満) 33～42

(注) その他の扉厚についてはお問い合わせください。



C70

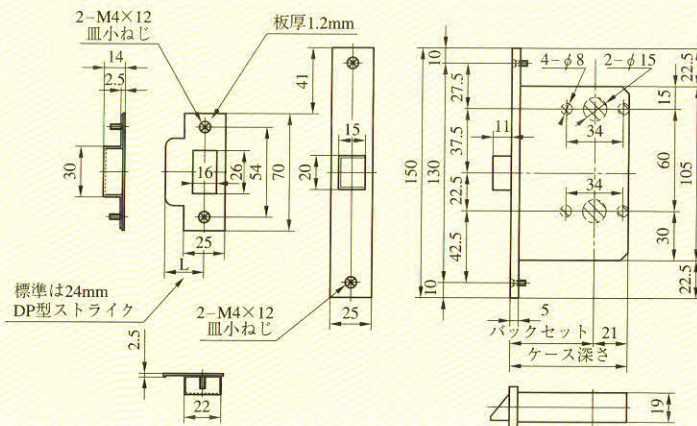
LG7677-6 LG7677-8

バックセット(mm) 51・64
扉厚可能範囲 (mm以上～mm未満) 33～42

MG7070-6 MG7070-8

バックセット(mm) 64
扉厚可能範囲 (mm以上～mm未満) 33～42

(注) その他の扉厚についてはお問い合わせください。



U9MA7070-1

バックセット(mm) 64・76
扉厚可能範囲 (mm以上～mm未満) 33～42

(注) その他の扉厚についてはお問い合わせください。

