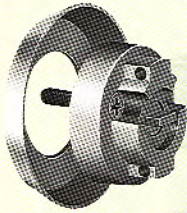


関連部品

(GT50、ALG50シリーズ共通) ■納期:受注生産品(P3参照)

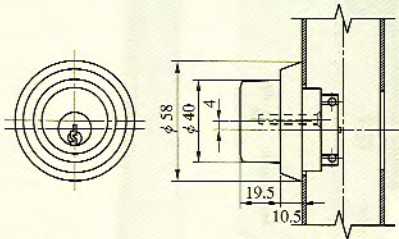
他社製シリンダー装着用アダプター



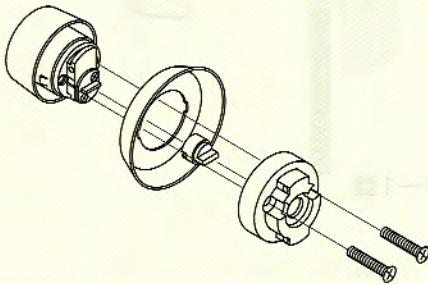
写真はGT51・ADG型
(株)ゴール用)

- 左記アダプターを結合することにより(株)ゴール製のシリンダーを装着することができます。扉厚は他社カタログと同一範囲で使用可能です。
- アダプターは別途発注品となります。
- シリンダーはメーカーにご発注願います。
 - ・(株)ゴール:HD錠用シリンダー
- サムターンユニットは美和ロック製のみ組合せ可能です。
 - ・GT50シリーズ:DA用
 - ・ALG(T,R)50シリーズ、GTE51(52・55・56):ALG51用

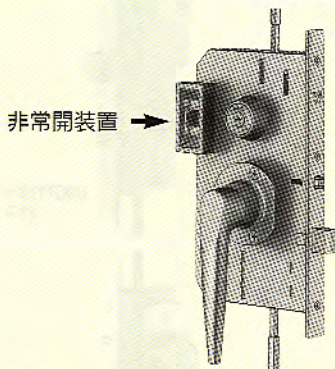
GT51・ADG型



取付図

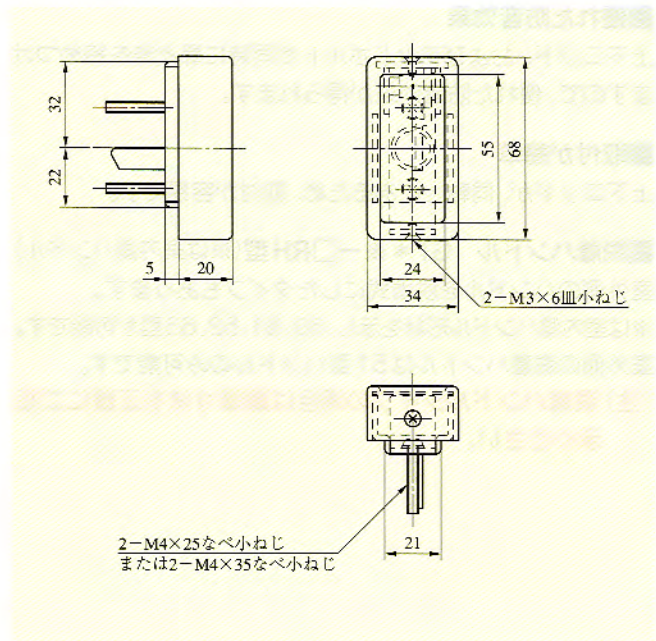


非常開装置



非常開装置

- GTE、ALGE、ALGTE、ALGREシリーズと組み合わせる非常開装置です。オプション部品ではありません。これらのシリーズに標準でセットされています。
- 非常解錠後は、キーまたはサムターンで施錠復帰するまで解錠のままです。
- ALGE、ALGTE、ALGREシリーズの場合、通電金具はTEKシリーズをご使用ください。



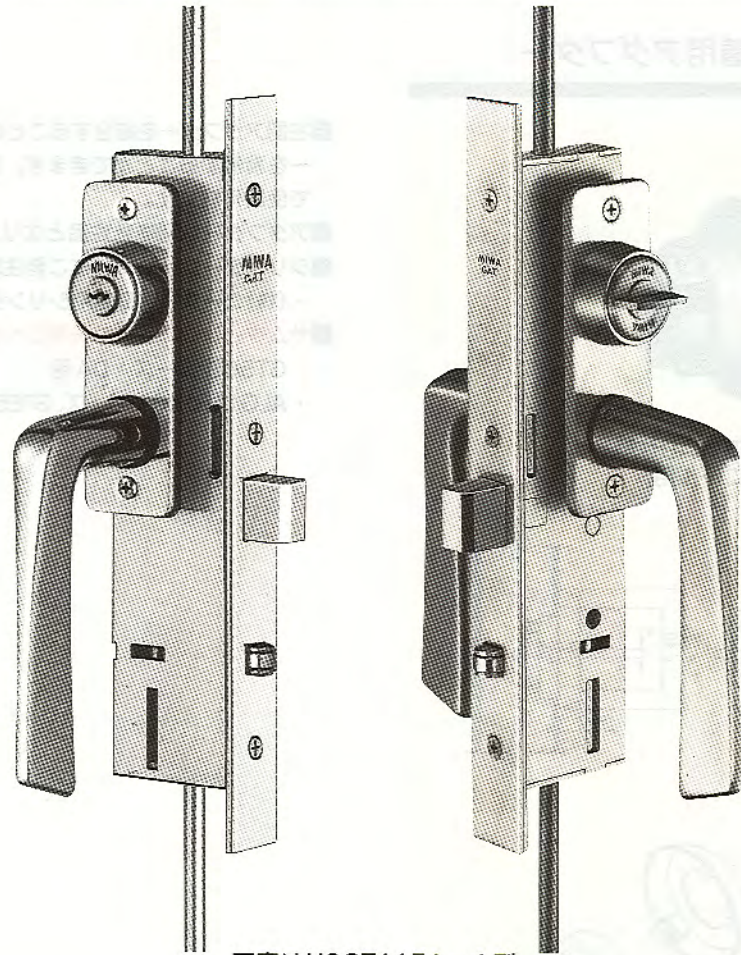
関連部品

GT10

SERIES

防音扉用グレモン錠(狭框扉用)

■用途: 防音扉等 ■納期: 標準納期品 (P3 参照)



写真はU9GT1151-1型

GT10

狭框防音扉用の錠前です。

■狭框アルミ扉に最適

ケースはコンパクトに設計されています。扉高さ2,200mm以下の扉にご使用ください。

■優れた防音効果

上下ロッド、およびテッドボルトが同時に扉と枠を締めつけますので、優れた防音効果が得られます。

■取付が簡単

上下ロッドが、同軸上にあるため、取付が容易です。

■脱着ハンドル GT*※-□RH型(※は室内側ハンドル)

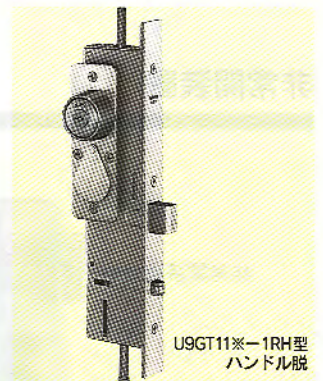
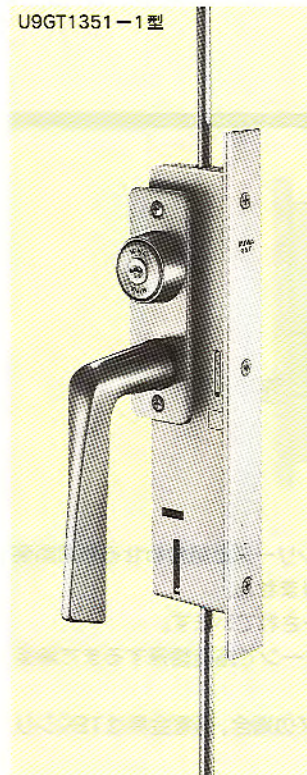
室外側のハンドルを脱着式にしたタイプもあります。

※は室内側ハンドル形状を示し、50、51、52、66型が可能です。

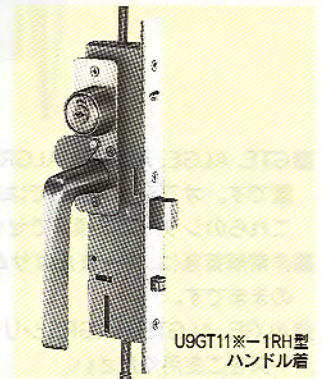
室外側の脱着ハンドルは51型ハンドルのみ可能です。

(注) 脱着ハンドルタイプの場合は扉厚寸法を正確にご指示ください。

U9GT1351-1型



U9GT11*-1RH型
ハンドル脱



U9GT11*-1RH型
ハンドル着

レバーハンドル形状



50型



51型



52型



66型

種類

種類	略図	内容	使用法
GT11※-□		テッドボルト付 トリガーボルト付 グレモン錠	・片開き扉に取付ける場合。 ・両開き扉で片側のみに取付ける場合。
GT13※-□		テッドボルトなし トリガーボルトなし グレモン錠	・両開き扉の両側に取付ける場合。 (通常は2個必要)

●シリーズ名の次にある※は、ハンドルの種類を示し、□は機能記号(0~4)を示します。

機能

装着可能シリンダー	型式	外側	略図	内側	使用法	JLMA規格
U9 PX JN EC	GT*※-1	シリンダー レバーハンドル		サムターン レバーハンドル	・レバーハンドルにてロッド(およびテッドボルト)を動かす。 ・外側からキー、内側からサムターンにて施錠する。	A041
U9 PX JN EC	GT*※-2	シリンダー レバーハンドル		なし レバーハンドル	・レバーハンドルにてロッド(およびテッドボルト)を動かす。 ・外側からキーにて施錠する。 ・内側から施錠できない。	A061
	GT*※-3	なし レバーハンドル		サムターン レバーハンドル	・レバーハンドルにてロッド(およびテッドボルト)を動かす。 ・外側から施錠できない。 ・内側からサムターンにて施錠する。	A021
U9 PX JN EC	GT*※-4	シリンダー レバーハンドル		シリンダー レバーハンドル	・レバーハンドルにてロッド(およびテッドボルト)を動かす。 ・両側からキーにて施錠する。	A051
	GT*※-0	レバーハンドル		レバーハンドル	・レバーハンドルにてロッド(およびテッドボルト)を動かす。 ・施錠できない。	—
	GT1151Z	固定ハンドル		固定ハンドル	・化粧用固定ハンドル	—

GT10

●シリーズ名の次にある※は、GT10シリーズの種類(11・13)を示し、※はハンドル(50・51・52・66型)を示します。
●使用法の()は、GT11型の場合を示します。

■ディスクシリンダー付は内部錠専用です。各種装置付はできません。型式：GT*※-1、GT*※-2、GT*※-4

材質・仕上

18-8ステンレス(SUS304) ・ヘヤーライン仕上(記号ST)
・パフ仕上(記号SB)
装着レバーハンドル：50・51・52・66

●脱着ハンドルの場合、仕上はSTのみとなります。

仕様

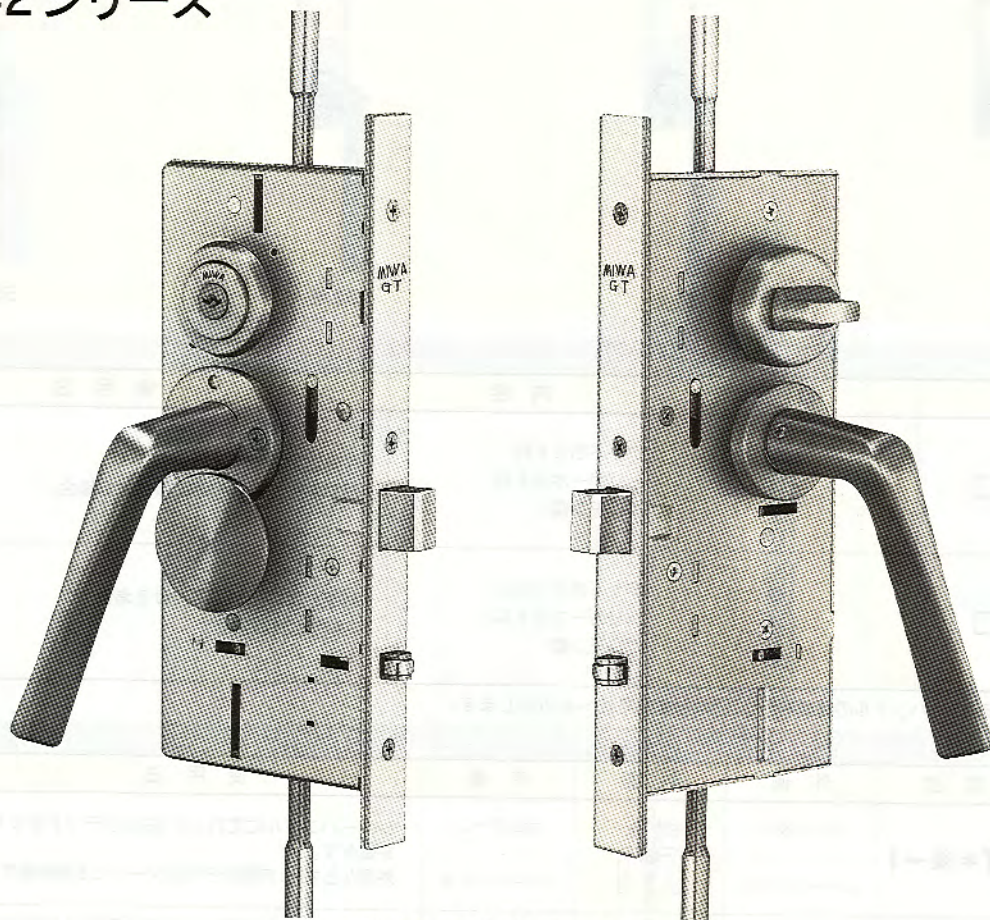
バックセット(mm)	40
スペーシング(mm)	50
扉厚可能範囲 (mm以上~mm未満)	33~42・42~50・50~58

●脱着ハンドルの場合、最小扉厚は36mmです。
●ご発注の際D寸法(扉の高さ)、M寸法(扉下端からハンドルセンターまでの寸法)をご指示ください。ご指示がない場合、ロッド全長(先金具含む)L=1,200mmを2本付で納入しますので、ドアメーカー様にて定寸願います。
ロッド計算式=上部 L1=D-M-68
下部 L2=M-90

GT40 SERIES 防音扉用グレモン錠

■用途: オフィスビル等の機械室 ■納期: 標準納期品 (P3 参照)

GT41・42シリーズ



写真はU9GT4151-1型

GT41
GT42

シリンダーの突出寸法が少ない、脱着ハンドル専用のグレモン錠です。

■室外側は脱着ハンドルのみ

室外側は脱着ハンドル (51型ハンドルのみ) ですのでオフィスビルの廊下に面した機械室に取付けても、ハンドルが廊下に出っ張ることがありません。GT41、42型の室内側は50、51、52、66型ハンドルが装着可能です。

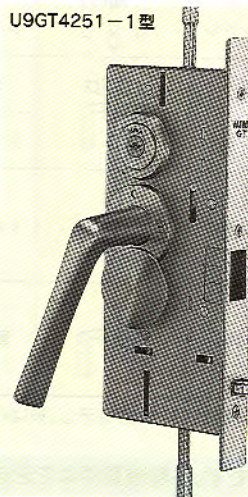
■誤操作防止のトリガーボルト付

■スチール扉の加工が容易

フロント幅が25mmですので、スチール扉の加工が容易になりました。

(注) ご発注の場合は扉厚寸法を正確にご指定ください。

U9GT4251-1型



■レバーハンドル形状(室内側)



50型



51型



52型



66型

■種類

種類	略図	内容	使用法
GT41※-□		デッドボルト付 トリガーボルト付 グレモン錠	・片開き扉に取付ける場合。 ・両開き扉の片側に取付ける場合。 (もう一方の側にはGT42型か、FB01型(フランス落しP382参照)が必要です。)
GT42※-□		デッドボルト用受け穴付 トリガーボルト付 グレモン錠	・GT41型のデッドボルトの受け穴が付いたグレモン錠で、両開き扉にGT41型と組合わせて使用する。

●シリーズ名の次にある※は、室内側ハンドルの種類50・51・52・66型を示し、□は機能記号(1、2)を示します。

■機能

装着可能シリンダー	型式	外側	略図	内側	使用法	JLMA規格
U9	GT*※-1	シリンダー 脱着式 レバーハンドル		サムターン レバーハンドル	・レバーハンドルにてロッド(およびデッドボルト)を動かす。 ・外側からキー、内側からサムターンにて施解錠する。	A041
U9	GT*※-2	シリンダー 脱着式 レバーハンドル		なし レバーハンドル	・レバーハンドルにてロッド(およびデッドボルト)を動かす。 ・外側からキーにて施解錠する。 ・内側から施解錠できない。	A061

●シリーズ名の次にある※は、GT40シリーズの種類(41・42)を示し、※は室内側ハンドル(50・51・52・66型)を示します。

●使用法の()は、GT41型の場合を示します。

●シリンダーはU9シリンダーのみ可能です。

■材質・仕上

18-8ステンレス(SUS304) ・ヘヤーライン仕上(記号ST)
・パフ仕上(記号SB)

装着レバーハンドル(室内側) : 50・51・52・66

■仕様

バックセット(mm) 64

スペーシング(mm) 50

扉厚可能範囲
(mm以上~mm未満) 33~58

- 扉厚範囲がとれませんので、扉厚を正確にご指示ください。
- ご発注の際D寸法(扉の高さ)、M寸法(扉下端からハンドルセンターまでの寸法)をご指示ください。ご指示がない場合、ロッド全長(先金具含む)L=1,200mmを2本付で納入しますので、ドアメーカー様にて定寸換います。
ロッド計算式=上部 L1=D-M-67
下部 L2=M-93

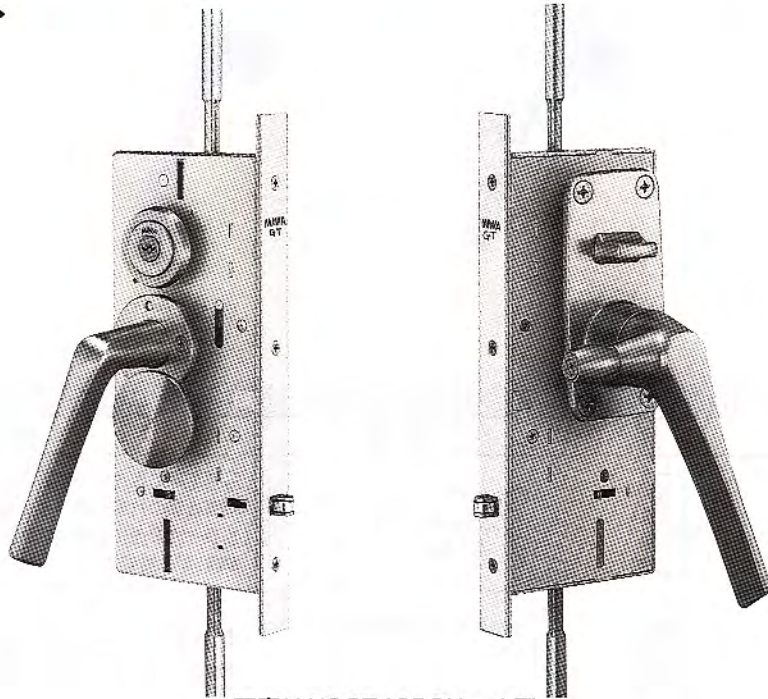
GT41
GT42

GT40

SERIES 防音扉用グレモン錠

■用途: オフィスピル等の機械室 ■納期: 標準納期品 (P3参照)

GT43シリーズ



写真はU9GT43RSH-1型
(左勝手を示す)

■室内側にローラー締りハンドルが装着可能

GT43型は、室内側にローラー締りハンドルが付きますので、デッドボルトなしで3点締りが可能です。

■種類

種類	略図	内容	使用法
GT43RSH-□		ローラー締りハンドル付 トリガーボルト付 グレモン錠	・片開き扉に取付ける場合。 ・両開き扉の片側に取付ける場合。

●シリーズ名の次にある□は機能記号(1,2,0)を示します。

■機能

装着可能シリンダー	型式	外側	略図	内側	使用法	JLMA規格
U9	GT43RSH-1	シリンダー 脱着式 レバーハンドル		サムターン ローラー締りハンドル	・レバーハンドルにてロッドを動かす。 ・外側からキー、内側からサムターンにて施解錠する。	A041
U9	GT43RSH-2	シリンダー 脱着式 レバーハンドル		なし ローラー締りハンドル	・レバーハンドルにてロッドを動かす。 ・外側からキーにて施解錠する。 ・内側から施解錠できない。	A061
	GT43RSH-0	脱着式 レバーハンドル		ローラー締りハンドル	・レバーハンドルにてロッドを動かす。 ・施解錠できない。	—

- シリンダーはU9シリンダーのみ可能です。
- 左右勝手があります。ケースのフロント側から見て、脱着ハンドルが右側の場合は右勝手、左側の場合は左勝手となります。

■材質・仕上

ローラー締りハンドル、座 : 亜鉛ダイカスト
シルバー色塗装

■仕様

バックセット(mm)	64
スペーシング(mm)	50
扉厚可能範囲 (mm以上~mm未満)	33~58

- 扉厚範囲がとれませんので、扉厚を正確にご指示ください。
- ご発注の際D寸法(扉の高さ)、M寸法(扉下端からハンドルセンターまでの寸法)をご指示ください。ご指示がない場合、ロッド全長(先金具含む)L=1,200mmを2本付で納入しますので、ドアメーカー様にて寸法を調整してください。
- ロッド計算式=上部 L1=D+M-67
下部 L2=M-93

RSH SERIES ローラー付締りハンドル

■用途：防音扉 ■納期：標準納期品 (P3参照)



写真はRSH001型



片開き用ストライク
SKB型



両開き用ストライク
SKA型

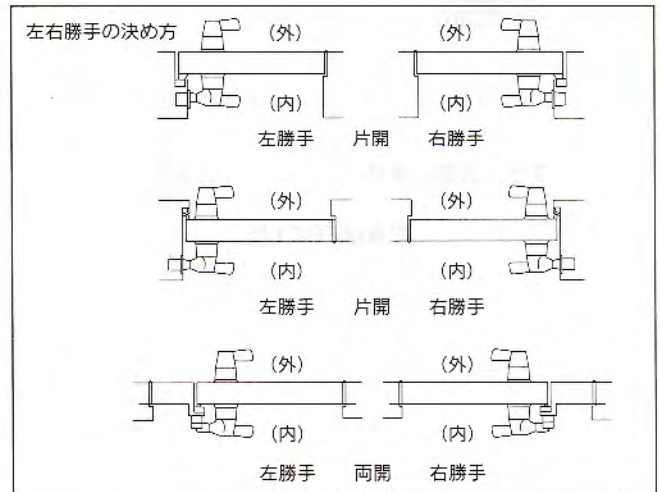
扉と枠を締めつけ、鋼製扉の防音効果を高めます。

■優れた防音効果

レバーハンドルを動かすと、ローラーとテーパ付ストライクが締めつけられ、扉と枠が密着して高い防音効果が得られます。ただし、エアタイトが強すぎる場合の耐久性は通常より劣ります。

■施錠が必要な場合は本締錠を併用してください。

■左右勝手があります。ご注文の際には左右勝手をご指示ください。(右図参照)



RSH

■機能

型式	外側(内側)	略図	内側(外側)	使用法
RSH001-※□	レバーハンドル		ローラー付 レバーハンドル	内、または外側のレバーハンドルを動かすことにより、ローラーとストライクが締めつけられ、扉と枠が密着する。

●シリーズ名の次にある※は左右勝手(R：右勝手、L：左勝手)を示し、□は扉厚(35：35mm以上～50mm未満、50：50mm以上～65mm未満)を示します。

●ストライクは別発注となります。SKA：両開き用ストライク、SKB：片開き用ストライク

■材質・仕上

亜鉛ダイカスト ・シルバー色塗装

■仕様

扉厚可能範囲
(mm以上～mm未満) 35～50・50～65

FB01 フランス落とし

型 ■用途: 両開き防音扉の子扉等 ■納期: 即納品 (P3 参照)

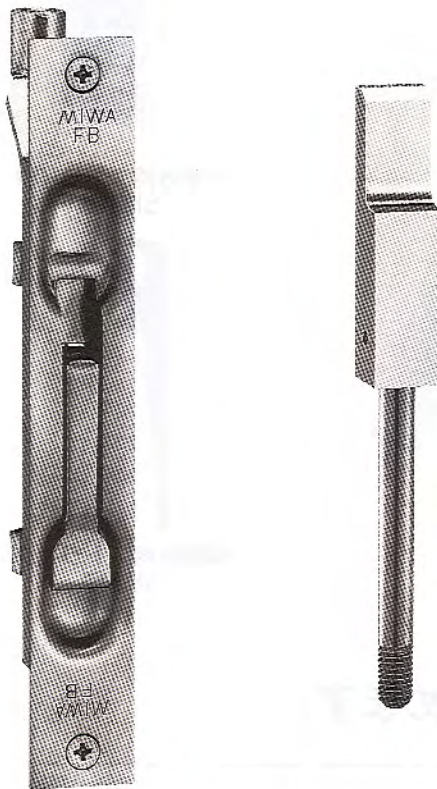
グレモン錠と組み合わせて使用するフランス落としです。

■親扉にグレモン錠を使用する場合の子扉側にご使用ください。

(注) GT10シリーズとの併用はしないでください。枠(上下受け部)の強度が弱くなります。

■フランス落とし本体に、ロッドガイド・受け(グレモン錠GT50シリーズと同一)・ロッドが各1個で1セットとなります。

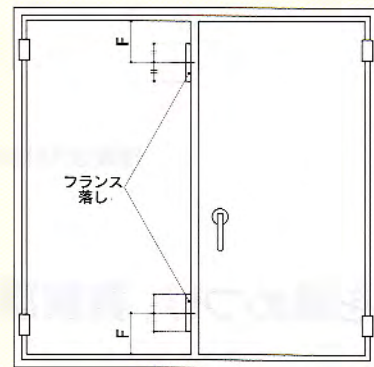
(注) 上下対で1セットではありません。上下部それぞれのF寸法をご指示ください。



フランス落とし本体

ロッド

写真はFB01型



両開き
(親扉側グレモン錠、子扉側フランス落とし付)

- ・ F=扉上端(または下端)よりフランス落としセンターまでの寸法
- ・ ロッド全長計算式

$$L = F - 62$$

当社では、F=300、400、500の在庫を用意しています。これ以外の場合は、ドアメーカー様に定寸していただくか、または正確なF寸法を指示していただければ当社にて定寸いたします。

- ・ 発注例

FB01
製品型式

F=300

扉上端(または下端)よりフランス落としセンターまでの寸法上下部それぞれのF寸法をご指示ください。

■材質・仕上

フロント	18-8ステンレス(SUS304) ・ヘヤーライン仕上
可動部品	SPCC ・亜鉛メッキ仕上

FB01