



IL(インダストリアルロック)

Locks for industrial products

CONTENTS

型式	本文頁	切込外観図頁	型式	本文頁	切込外観図頁
VM99R カムロック(電子ロック).....	514	520	VHMS3 自動販売機用ハンドルロック	517	522
VM99NHCZ ドリル対策カムロック(電子ロック)	514	520	ELK ロッカー錠(電子ロック)	517	523
VM93R カムロック(ピンシリンダー).....	515	521	MDO 郵便箱用簡易ダイヤル錠	518	523
VM93NHCZ ドリル対策カムロック(ピンシリンダー)	515	521	ODS 郵便箱用簡易ダイヤル錠	518	524
VM88R カムロック(電子ロック).....	516	521	IPL 郵便箱用カムロック(ディスクシリンダー).....	519	524
PLHC ドリル対策南京錠(ピンシリンダー).....	516	522			

今日では計器、機器はもとより広い分野にわたって、信頼できる工業用錠前が求められています。

当社では、磁石の特性を利用した電子ロックをはじめとして、多くの分野に安全性の高い工業用錠前を設定致しております。

●IL製品についての詳細は専用カタログをご請求ください。

VM99R 型 カムロック(電子ロック)



写真はVM99R型

■特長

- マグネットの反発力を利用した、電子ロックとピンシリンダーとを融合した最新型のハイブリッドロックです。
- 鍵にマグネットを使用しているため、不正な合鍵の複製が困難で防犯性も高く、セキュリティの高い機器への使用に最適です。
- 日本自動販売機工業会規格 (JVMA1001) 適合品ですから、どの自動販売機にも取付けが可能です。
- 顧客別ナンバー登録制があります。
- 鍵の回転角度は右90°が標準です。右180°、左90°、左180°も可能です。

■用途

自動販売機
両替機
自動精算機 等

VM99NHCZ 型 ドリル対策カムロック(電子ロック)



写真はVM99NHCZ型(ドリル破壊防止機能付)

■特長

- 錠前前面に、MIM製法のクロームモリブデン鋼に浸炭焼入処理を施した硬質キャップが付いており、通常ドリルによる破壊を防止します。
- キャップの形状は特殊ドーム型で、超硬ドリルによる破壊も困難です。
- キャップの最大厚みは6.0mmで、タッピングビスによるシリンダー引抜き攻撃も防止します。
- 日本自動販売機工業会規格 (JVMA1001) 適合品ですから、どの自動販売機にも取付けが可能です。
- 顧客別ナンバー登録制があります。
- 鍵の回転角度は右90°が標準です。右180°、左90°、左180°も可能です。

■用途

自動販売機
両替機
自動精算機 等

VM99R
VM99
NHCZ

VM93R_型 カムロック(ピンシリンダー)



写真はVM93R型

■特長

- 優れた操作性、豊富な鍵違いと精密な加工精度を持たせたピンシリンダータイプのカムロックです。
- 日本自動販売機工業会規格(JVMA1001)適合品ですから、どの自動販売機にも取付けが可能です。
- 2列9本のピンを配置し豊富で安全な鍵違いを持たせています。
- キーは操作性の高いリバーシブルタイプです。
- キーには、欧米で培われた角部に丸みを持つ安全なデザインを採用しています。
- キーの刻みは、ピンの耐久性と鍵の抜き差しを向上させる独自のロングカットを採用しています。
- 材質は黄銅製で耐久性、強度に優れています。
- 顧客別専用ナンバー登録制があります。

■用途

自動販売機
両替機
自動精算機 等

VM93NHCZ_型 ドリル対策カムロック(ピンシリンダー)



写真はVM93NHCZ型

■特長

- 錠前前面に、MIM製法のクロームモリブデン鋼に浸炭焼入処理を施した硬質キャップが付いており、通常ドリルによる破壊を防止します。
- キャップの形状は特殊ドーム型で、超硬ドリルによる破壊も困難です。
- キャップの最大厚みは5.7mmで、タッピングビスによるシリンダー引抜き攻撃も防止します。
- 日本自動販売機工業会規格(JVMA1001)適合品ですから、どの自動販売機にも取付けが可能です。
- 顧客別専用ナンバー登録制があります。

■用途

自動販売機
両替機
自動精算機 等

VM93R
VM93
NHCZ

VM88R_型 カムロック(電子ロック錠)



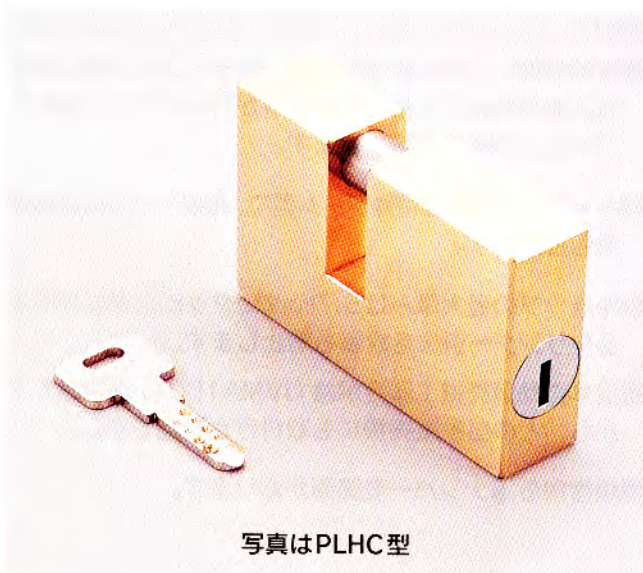
■特長

- マグネットの反発力を利用した、電子ロックとピンシリンダーとを融合したのハイブリッドロックです。
- 鍵にマグネットを使用しているため、不正な合鍵の複製が困難で防犯性も高く、セキュリティの高い機器への使用に最適です。
- 日本自動販売機工業会規格(JVMA1001)適合品ですから、どの自動販売機にも取付けが可能です。
- 顧客別ナンバー登録制があります。
- 鍵の回転角度は右90°が標準です。右180°、左90°、左180°も可能です。

■用途

自動販売機
両替機
パーキングメーター 等

PLHC_型 ドリル対策南京錠(ピンシリンダー)



■特長

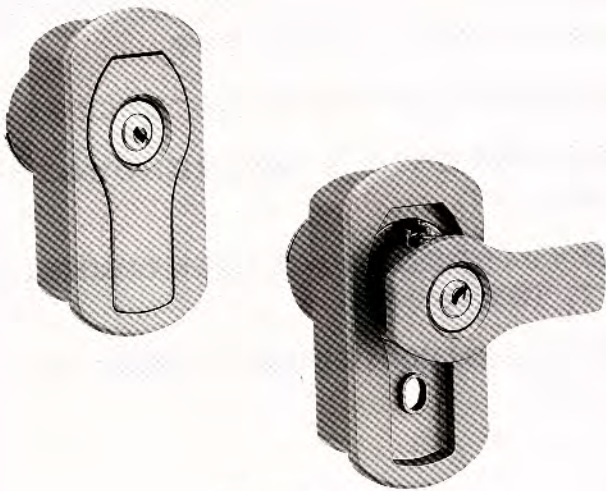
- ドリル破壊防止用焼入れ空転キャップ付です。
- 施錠がワンタッチでできます。
- コンパクトなボディで取付場所を選びません。
- ストレートシャックルの露出が少ないため、切断されにくく堅牢です。
- キー1本付です。

■用途

自動販売機
自動精算機
多目的

VM88R
PLHC

VHMS3_型 自動販売機用ハンドルロック



写真はVHMS3型

■特長

- 自販機堅牢化基準に適合しています。
- シリンダー引抜き対策を施しています。
- バーナー対策機構を内蔵しています。
- 自動販売機工業会規格の錠前の交換が自由にできます。
- ハンドルの主要部分はアルミダイカスト製で軽量、コンパクトな設計です。
- 表面仕上げは焼付け塗装ですので着色が自由にできます。(シルバー標準、各色オプション)
- 確実に堅牢な新ロック機構を採用しています。

■用途

自動販売機
両替機
自動精算機
切符券売機

ELK_型 鎌ロッカー錠(電子ロック)



写真はELK型

■特長

- マグネットを利用した電子ロック方式鎌式ロッカー錠です。
- マグネットタンブラーは金属壁で隔てられ、ピッキングの心配がありません。
- 鍵にもマグネットを利用しているため、合鍵の不正な複製も困難です。
- 鎌錠方式のため、こじ開けに対して強固です。
- 鎌の跳ね上げ防止装置も付いており、なおいっそう安全です。
- 本製品は右勝手仕様です。

■用途

スチール製ロッカー
貴重品箱
薬品保管庫 等

VHMS3
ELK

MDO_型 郵便箱用簡易ダイヤル錠



写真はMDO1型

■特長

- ダイヤル操作により施解錠できます。
- ダイヤル操作と扉の開閉が全て片手で簡単にできます。
- 解錠番号を右へ2回、その後左に1回合わせることで解錠します。
- ダイヤルが解錠位置になくても扉を閉めれば施錠します。(特殊ラッチ機構)
- ご注文の際はMDO1またはMDO2と種類をご指示ください。

■用途

郵便箱
集合郵便箱
簡易保管箱

ODS_型 郵便箱用簡易ダイヤル錠



写真はODS1型

■特長

- ダイヤル操作により施解錠できます。
- ダイヤル操作と扉の開閉が全て片手で簡単にできます。
- 施錠番号を右へ2回、その後左に1回合わせることで解錠します。
- ダイヤルが解錠位置になくても扉を閉めれば施錠します。(特殊ラッチ機構)
- ご注文の際はODS1～4の種類をご指示ください。

■用途

郵便箱
集合郵便箱
簡易保管箱

IPL_型

郵便箱用カムロック(ディスクシリンダー)



写真はIPL型

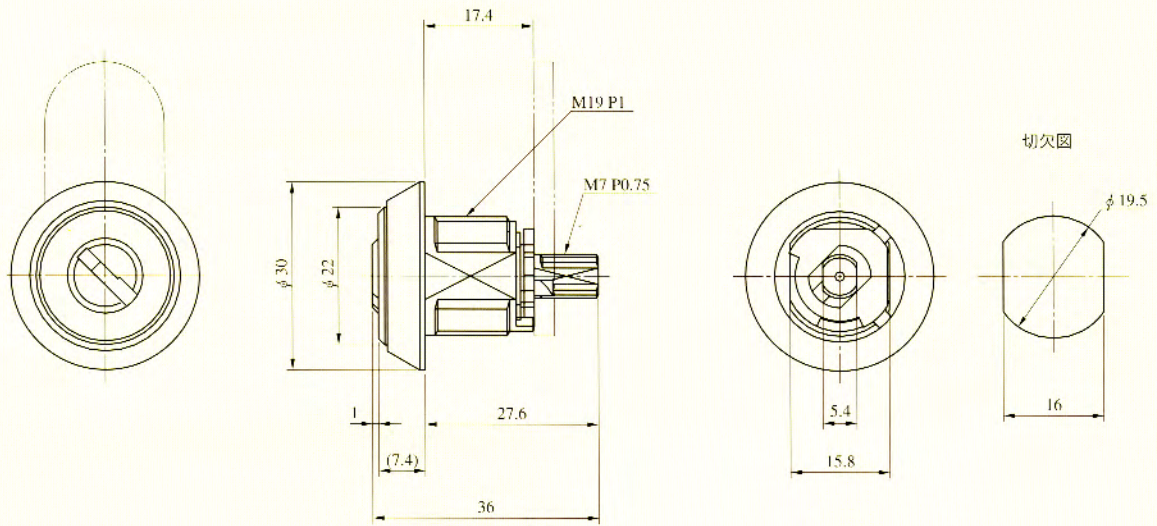
■特長

- 付属の金属でワンタッチで取付できる郵便箱用カムロックです。
- 施錠カムと一体なので取付が簡単です。
- マスターキーシステムも可能です。
- 別型カムも作製可能です。別途ご相談ください。

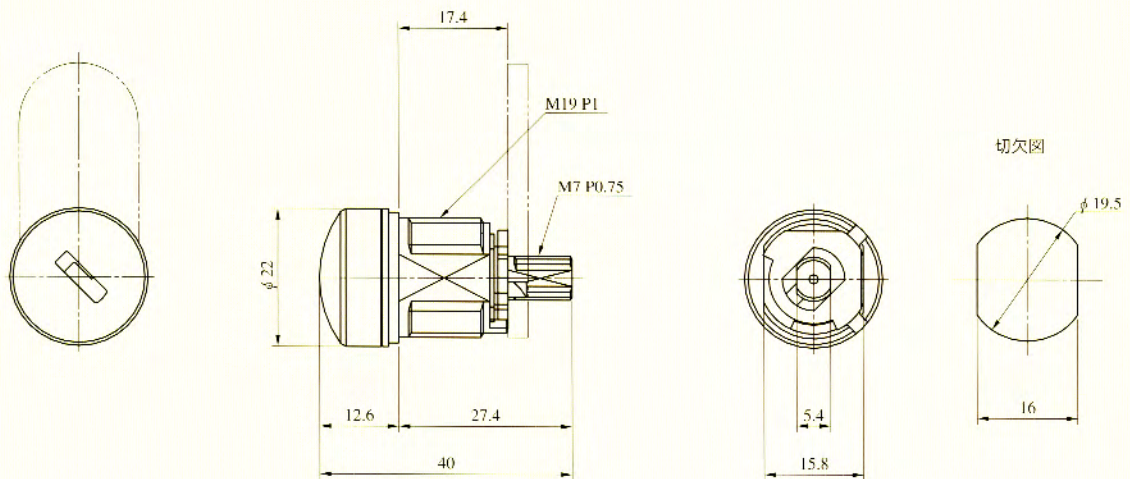
■用途

郵便箱
集合郵便箱
簡易保管箱 等

VM99R_型

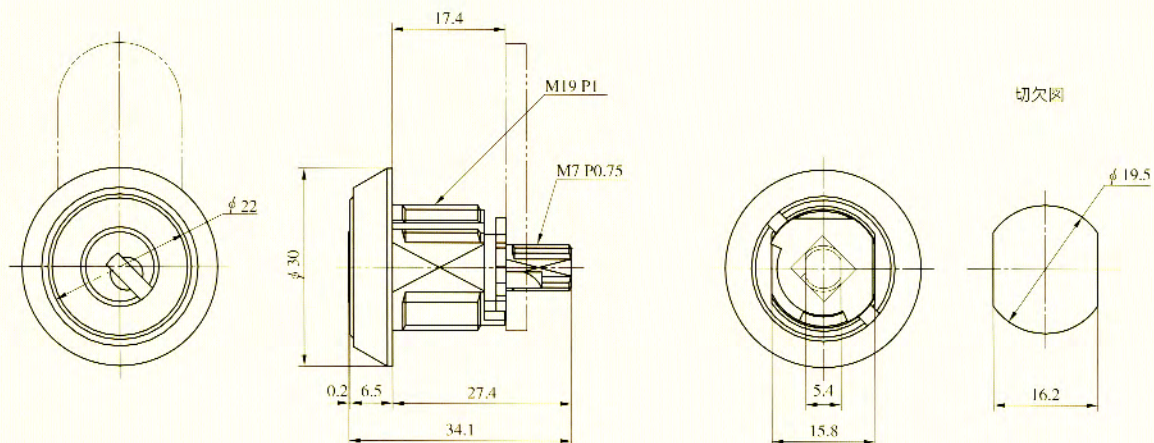


VM99NHCZ_型

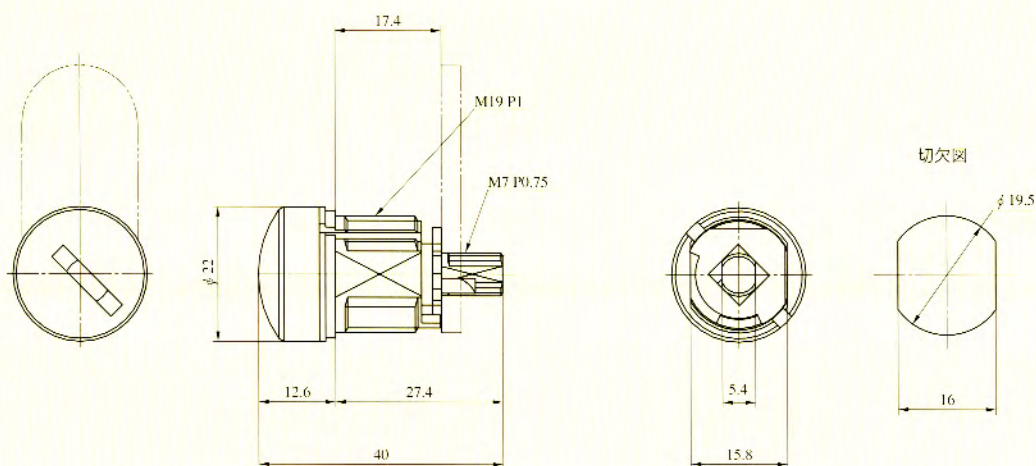


VM99R
VM99
NHCZ

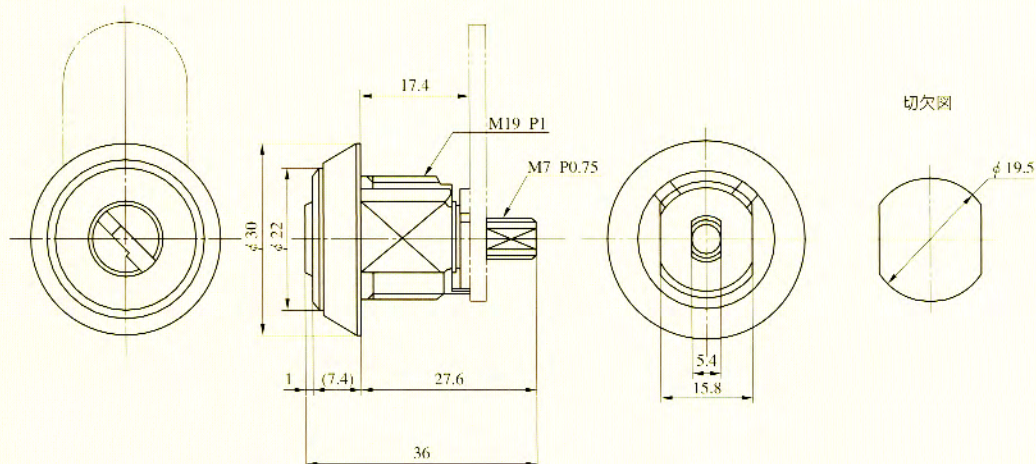
VM93R 型



VM93NHCZ 型

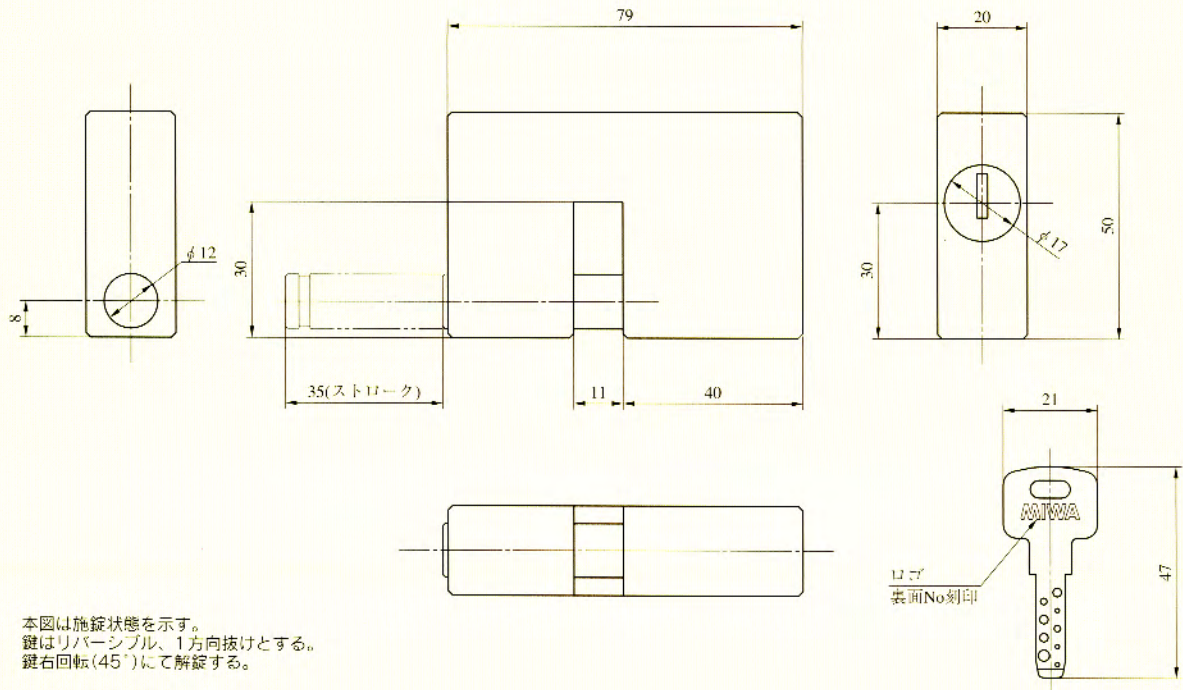


VM88R 型

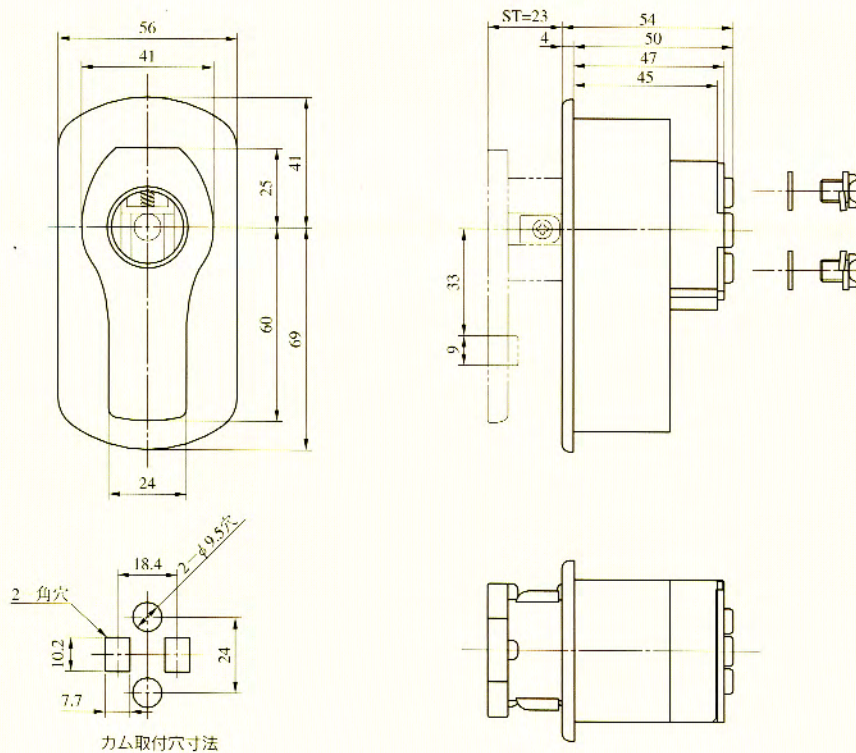


VM93R
VM93
NHCZ
VM88R

PLHC 型

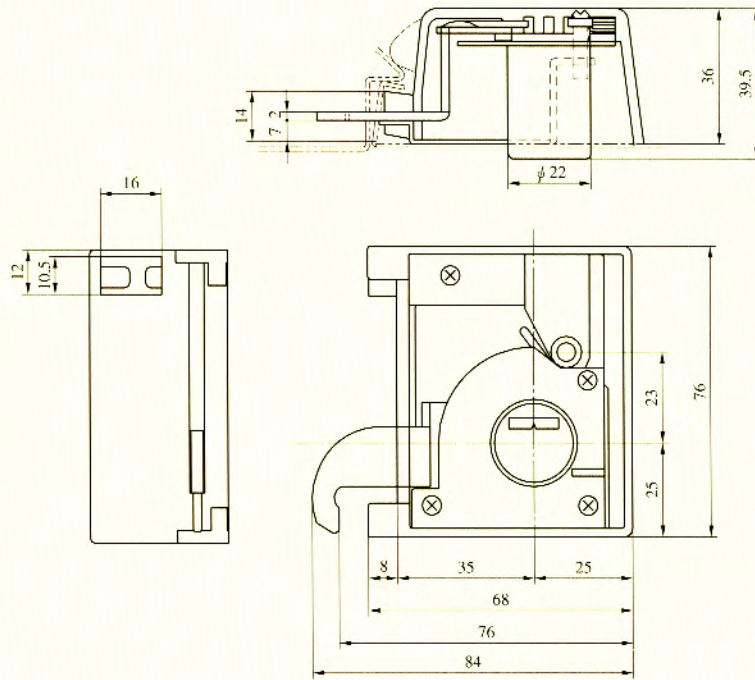


VHMS3 型



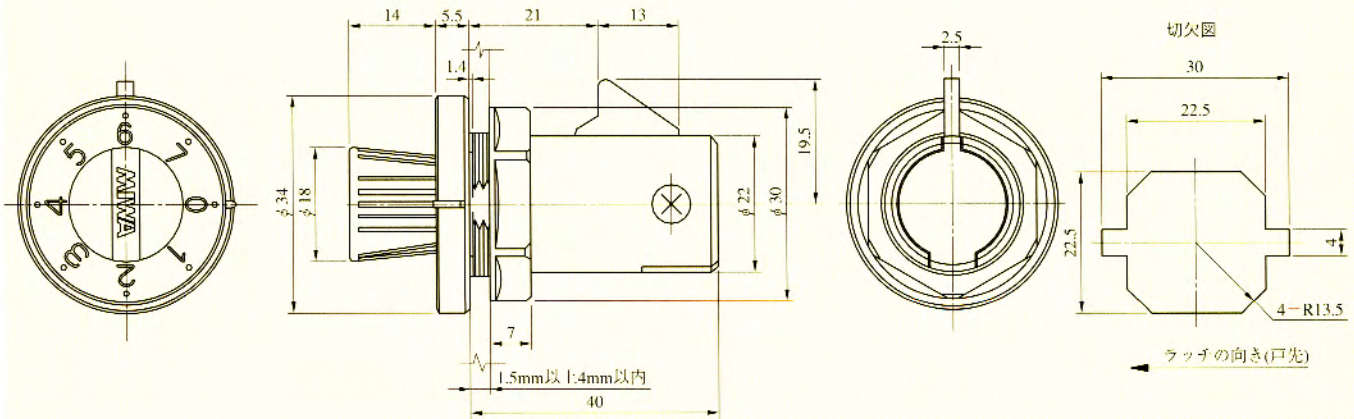
PLHC
VHMS3

ELK 型



MDO 型

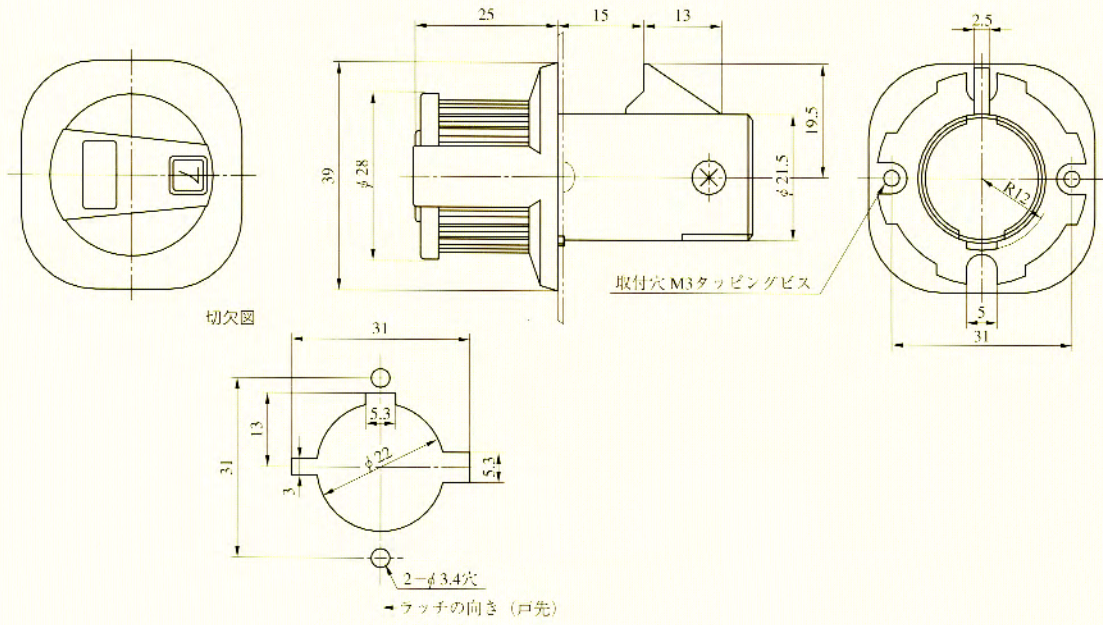
MDO1 型



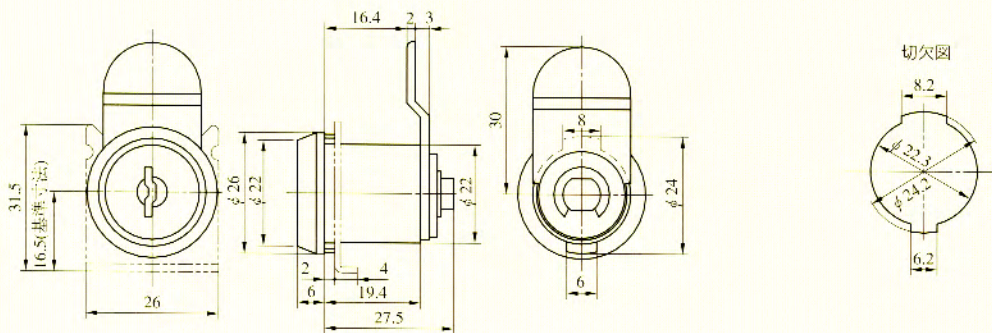
ELK
MDO

ODS 型

ODS1型



IPL 型



ODS
IPL