

BL認定部品

BL approved products

CONTENTS

型式		本文P	切込外観図P
RA	サムターン付シリンダー面付箱錠	536	550
RAB	サムターン付シリンダー面付箱錠	538	551
MA-BLLA-BLDA-BL	サムターン付シリンダー彫込箱錠	539	552
FG-BL	引戸鎌錠	541	554
ARA	サムターン付シリンダー面付電気箱錠	542	555
ALA-BL	サムターン付シリンダー彫込電気箱錠	543	556

型式		本文P	切込外観図P
ALX-BL	サムターン付シリンダー彫込電気箱錠 廃止品	544	557
	電気錠システム構成機器	545	
KM310	ドア・クローザ	546	839
M301PS	室内用ドア・クローザ	547	842
	BL認定部品一覧表	548	

RA SERIES

サムターン付シリンダー面付箱錠

(BL型式R-I型)



■用途：玄関 ■納期：標準納期品(P3参照)

写真はURRAH64-J型 ST仕上
レバーハンドルタイプ
(長寿社会対応BL部品)



■BL認定品です。

RAシリーズはノブタイプ、レバーハンドルタイプ、サムラッチタイプの3タイプがそれぞれR-I型、R-II型、R-III型のBL認定品です。

■スペーシング80mmタイプです。

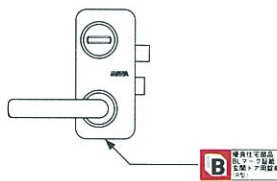
■着色製品(CB、CD色)もあります。

■U9、JNシリンダー付のRAH型もBL認定品です。

■左右勝手があります。ご発注の際には左右勝手をご指示ください。

■バリアフリー製品です。

写真のURRAH64-J型はリバーシブルシリンダー、スリパチ状シリンダー、大型キーヘッド、大型サムターン、U字型レバーハンドルを装着したバリアフリー製品です。



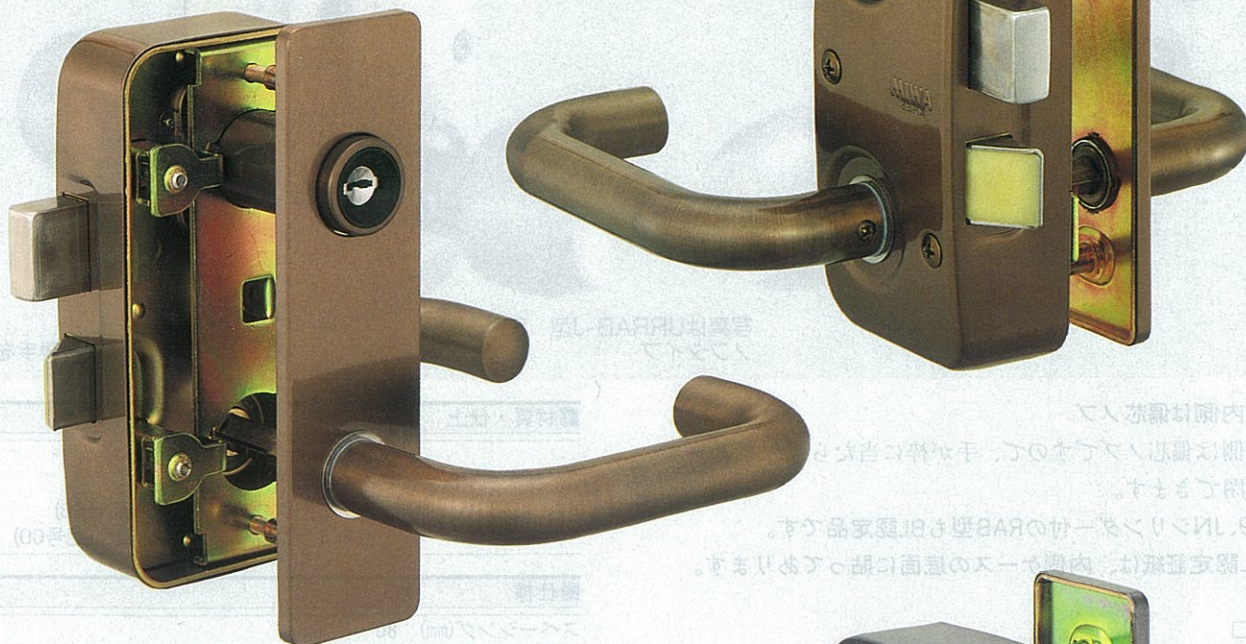
■レバーハンドルバリエーション (PA、PG、PH型は室外側のみ)



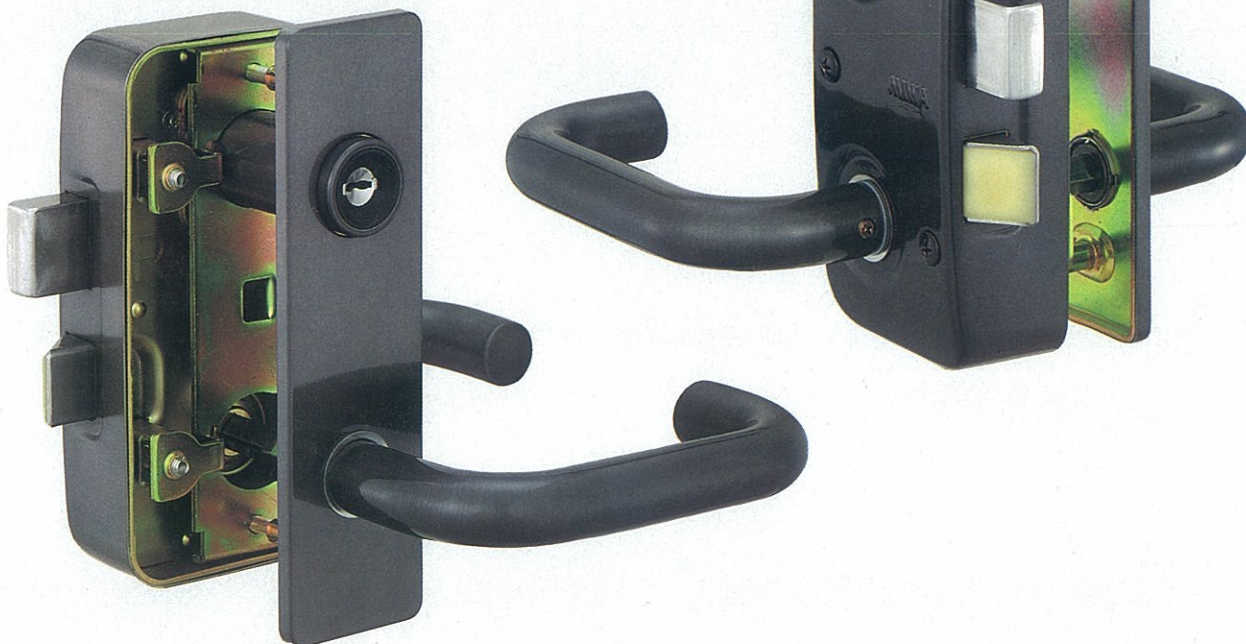
■材質・仕上	
18-8 ステンレス (SUS304)	<ul style="list-style-type: none"> レバーハンドル：ヘヤーライン仕上 ケース：ホーニング仕上 セラミックブロンズ仕上(記号CB) セラミックダークグレイ仕上(記号CD)

■仕様	
スペーシング(mm)	80
扉厚可能範囲 (mm以上～mm未満)	35～38・38～41
ストライク	スチール製枠用：なし 木製枠用：ストライク付

写真はURRAH64-J型 CB仕上
レバーハンドルタイプ
(長寿社会対応BL部品)



写真はURRAH64-J型 CD仕上
レバーハンドルタイプ
(長寿社会対応BL部品)



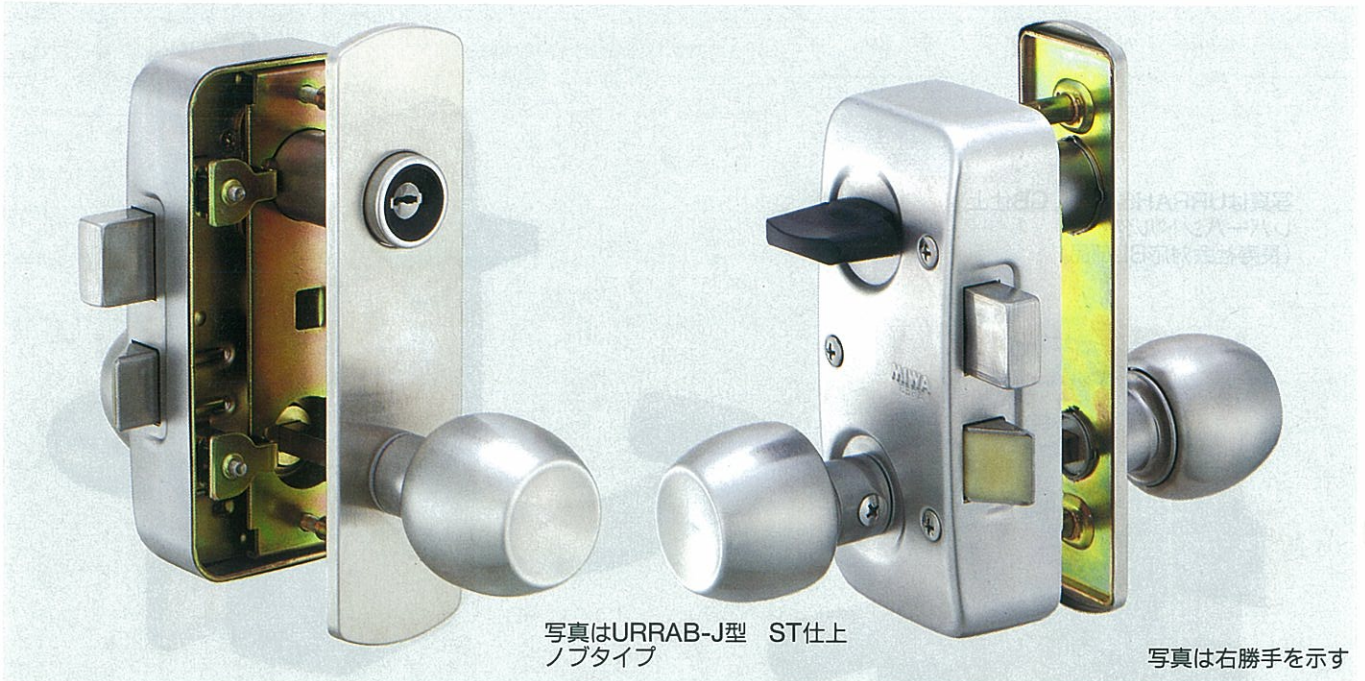
RA SERIES

サムターン付シリンダー一面付箱錠

(BL型式R-I型)



■用途：玄関 ■納期：標準納期品(P3参照)



写真はURRAB-J型 ST仕上
ノブタイプ

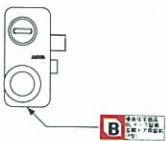
写真は右勝手を示す

■室内側は偏芯ノブ

室内側は偏芯ノブですので、手が枠に当たらず、スムーズに開閉できます。

■U9、JNシリンダー付のRAB型もBL認定品です。

■BL認定証紙は、内側ケースの底面に貼ってあります。



■材質・仕上

18-8ステンレス (SUS304)	<ul style="list-style-type: none"> ノブ：ヘヤーライン仕上 ケース：ホーニング仕上 セラミックブロンズ仕上 (記号CB) セラミックダークグレイ仕上 (記号CD)
--------------------	--

■仕様

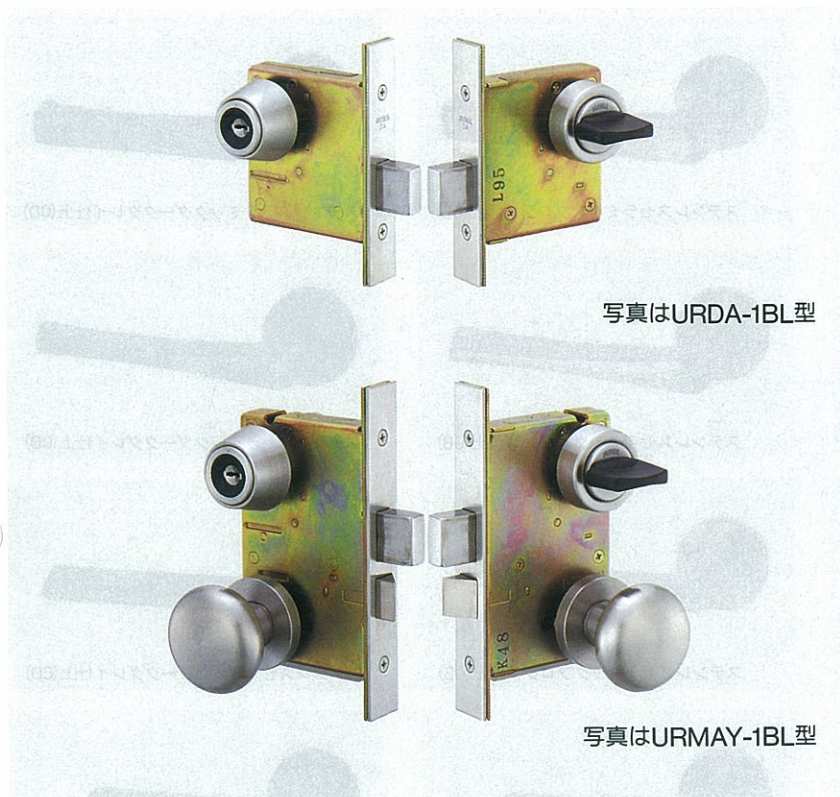
スペーシング(mm)	80
扉厚可能範囲 (mm以上~mm未満)	35~38・38~41
ストライク	スチール製枠用：なし 木製枠用：ストライク付

MA-BL・DA-BL SERIES

サムターン付シリンダー彫込箱錠



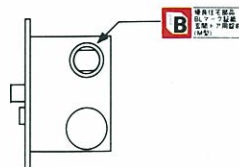
■用途：玄関 ■納期：標準納期品(P3参照) (BL型式 M-I型)



写真はURDA-1BL型

写真はURMAY-1BL型

- BL認定品です。
- スペーシング80mmタイプです。
- BL認定証紙は、サムターンのリングに貼ってあります。



- U9、JNシリンダーを装着したタイプもBL認定品です。

■材質・仕上

- | | |
|---------------------|--|
| 18-8 ステンレス (SUS304) | <ul style="list-style-type: none"> ・ステンレスヘヤーライン仕上(記号ST) ・セラミックブロンズ仕上(記号CB) ・セラミックダークグレイ仕上(記号CD) |
|---------------------|--|

■仕様

スペーシング(mm)	80
バックセット(mm)	64
扉厚可能範囲 (mm以上～mm未満)	33～42・42～50

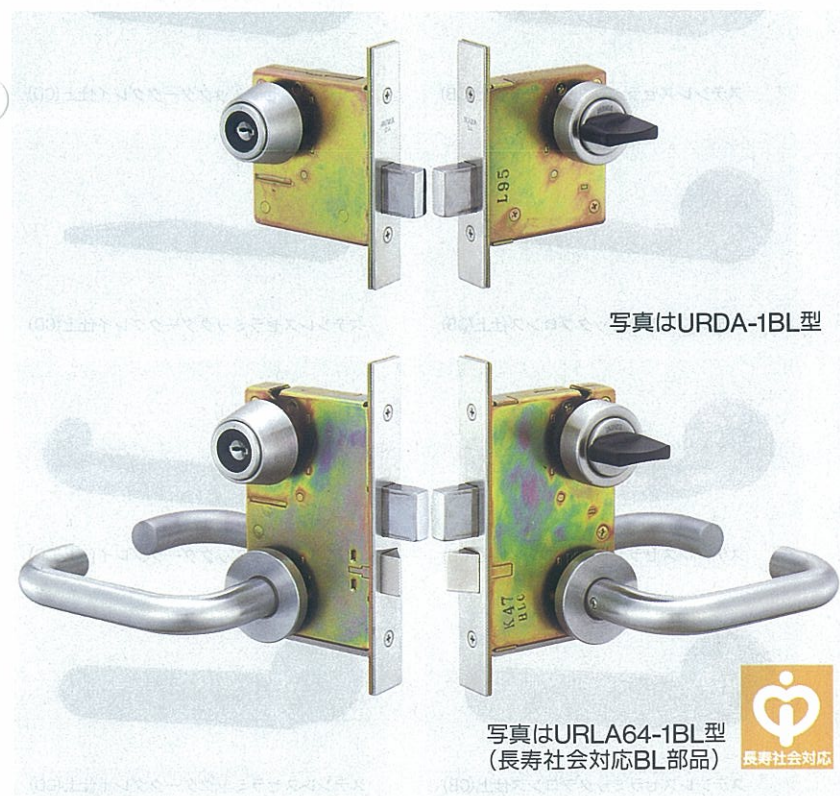
※MA-BLシリーズは補助錠URDA-BLをつけてBL認定(M-I型)となります。

LA-BL・DA-BL SERIES

サムターン付シリンダー彫込箱錠



■用途：玄関 ■納期：標準納期品(P3参照) (BL型式 M-II型)

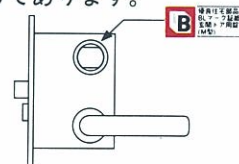


写真はURDA-1BL型

写真はURLA64-1BL型 (長寿社会対応BL部品)



- BL認定品です。
- スペーシング80mmタイプです。
- ハンドルのバリエーションは8タイプあります。(P540参照)
- BL認定証紙は、サムターンのリングに貼ってあります。



- U9、JNシリンダーを装着したタイプもBL認定品です。

■材質・仕上

- | | |
|---------------------|--|
| 18-8 ステンレス (SUS304) | <ul style="list-style-type: none"> ・ステンレスヘヤーライン仕上(記号ST) ・セラミックブロンズ仕上(記号CB) ・セラミックダークグレイ仕上(記号CD) |
|---------------------|--|

■仕様

スペーシング(mm)	80
バックセット(mm)	64
扉厚可能範囲 (mm以上～mm未満)	33～42・42～50

※LA-BLシリーズは補助錠URDA-BLをつけてBL認定(M-II型)となります。

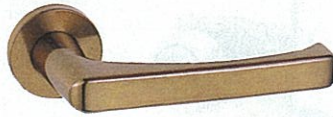
MA-BL
LA-BL
DA-BL

LA-BL SERIES レバーハンドル形状(材質/仕上)

50型



ステンレスヘアールライン仕上(ST)



ステンレスセラミックブロンズ仕上(CB)



ステンレスセラミックダークグレイ仕上(CD)

51型



ステンレスヘアールライン仕上(ST)



ステンレスセラミックブロンズ仕上(CB)



ステンレスセラミックダークグレイ仕上(CD)

52型



ステンレスヘアールライン仕上(ST)



ステンレスセラミックブロンズ仕上(CB)



ステンレスセラミックダークグレイ仕上(CD)

53型



ステンレスヘアールライン仕上(ST)



ステンレスセラミックブロンズ仕上(CB)



ステンレスセラミックダークグレイ仕上(CD)

55型



ステンレスヘアールライン仕上(ST)



ステンレスセラミックブロンズ仕上(CB)



ステンレスセラミックダークグレイ仕上(CD)

56型



ステンレスヘアールライン仕上(ST)



ステンレスセラミックブロンズ仕上(CB)



ステンレスセラミックダークグレイ仕上(CD)

64型



ステンレスヘアールライン仕上(ST)



ステンレスセラミックブロンズ仕上(CB)



ステンレスセラミックダークグレイ仕上(CD)

66型



ステンレスヘアールライン仕上(ST)



ステンレスセラミックブロンズ仕上(CB)



ステンレスセラミックダークグレイ仕上(CD)

LA-BL

(注1) LA-BLシリーズの
場合は丸座が標準です。
(注2) LAシリーズの場合
は長座が標準です。

FG-BL

引戸鎌錠 (BL型式 H型)

SERIES

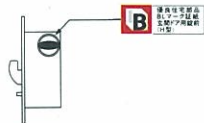
■用途：倉庫/トイレ/門扉等

■納期：標準納期品(P3参照)



写真はURFG-1BL型(長寿社会対応BL部品)

- BL認定品です。
- バリアフリー製品です。
写真のURFG-1BL型はリバーシブルシリンダー、スリバチ状シリンダー、大型キーヘッド、大型サムターンを装着したバリアフリー製品です。
- ステンレス枚4枚合わせの鎌を持つ堅牢な引戸鎌錠です。
- 着色製品(CB、CD色)もあります。
- U9、JNシリンダーを装着したタイプもBL認定品です。
- BL認定証紙は、サムターンのリングに貼ってあります。



■材質・仕上

18-8ステンレス
(SUS304)

- ・ステンレスヘヤーライン仕上 (記号ST)
- ・セラミックブロンズ仕上 (記号CB)
- ・セラミックダークグレイ仕上 (記号CD)

■仕様

バックセット(mm)	51
ケース深さ(mm)	73
扉厚可能範囲 (mm以上～mm未満)	33～42・42～50
有効チリ寸法(mm)	4以内

ARA SERIES

サムターン付シリンダー一面付電気箱錠

(BL型式ER-II型)



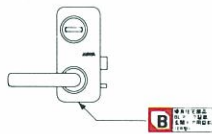
■用途:玄関 ■納期:標準納期品(P3参照)



写真はURARAH64-J型
(写真は右勝手を示す)
(長寿社会対応BL部品)



- BL認定品です。
- BL認定品の電気錠システムの構成機器は、サムターン付シリンダー一面付電気箱錠+通電金具+操作盤+配線コードです。
- 電氣的に遠隔所から施解錠できる面付電気箱錠です。施錠時はレバーハンドルが固定となります。
- キーまたはサムターンでも施解錠できます。
- 施解錠の確認と扉開閉の確認が電氣的に行えます。
- 切欠はRAシリーズの切欠に通線用の穴を開けます。
- BL認定証紙は、内側ケースの底面に貼ってあります。
- U9シリンダーを装着したタイプもBL認定品です。



仕様

スペーシング(mm) 80

扉厚可能範囲 (mm以上~mm未満) 35~38・38~41

(注)錠ケースの枠側の端と枠とのチリ寸法は6mm以内としてください。

電気仕様

名称	定格			
ソレノイド (施解錠動作)	電圧 DC24V(±20%)	電流 0.85A(±20%)	通電時間 瞬時 (0.2~5秒)	通電率 1/20
マイクロ スイッチ (施解錠信号) (扉開閉信号)	電圧 DC24V	電流 2mA~100mA	有効チリ寸法6mm以内	
リード線	長さ400mm(9Pコネクタ付) AWG-22 UL1007耐熱ビニール電線			
使用温度範囲	-10°C~+50°C(結露、氷結しないこと)			

内部回路



- レバーハンドルバリエーション(PA、PG、PH型は室外側のみ)



PA型

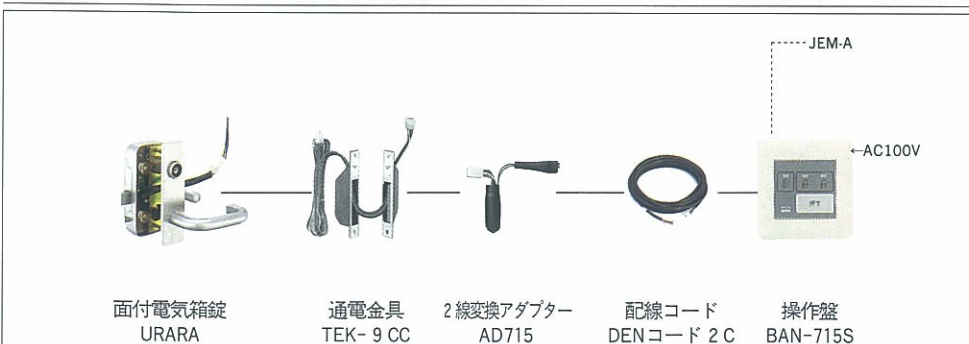
PG型

PH型

PC型

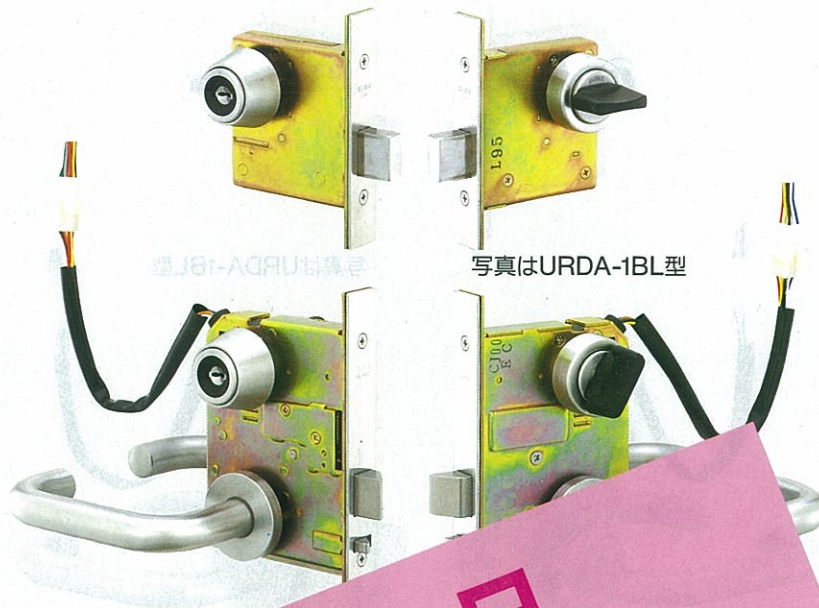
64型

システム例



機能

- BAN-715Sを使用の場合
- ・施錠中に押しボタンを押すと面付電気箱錠が解錠します。
- ・解錠中に押しボタンを押すと面付電気箱錠が施錠します。
- ・施錠、解錠ランプと開扉ランプで面付電気箱錠と扉の状態がわかります。
- ・停電時は停電になる直前の状態のままです。



社会対応BL部品)

- BL認定品です。
- BL認定品の電気錠システムです。補助錠URDAと線コードです。
- キーまたはサムターンを回して施錠します。この状態で操作盤を押すと扉が開きます。また、キー、サムターンを回して解錠します。
- 施錠中に操作盤の押しボタンを押すと一定時間だけ解錠します。一定時間経過後は再び施錠します。
- BL認定証紙は、サムターンのリングに貼ってあります。
- U9、JNシリンダーを装着したタイプもBL認定品です。

廃止品

		定 格			
ソレノイド (施解錠動作)	電圧 DC24V(±20%)	電流 0.3A(±20%)	通電時間 連続	通電率 1	
マイクロ スイッチ (施解錠信号)	電圧 DC24V	電流 2 mA~100mA			
リード スイッチ (扉開閉信号)	電圧 DC24V	電流 2 mA~100mA	有効チリ寸法 6mm以内		
リード線	長さ400mm (9Pコネクター付) AWG-22 UL1007耐熱ビニール電線				
使用温度範囲	-10°C~+50°C (結露、氷結しないこと)				

■材質・仕上

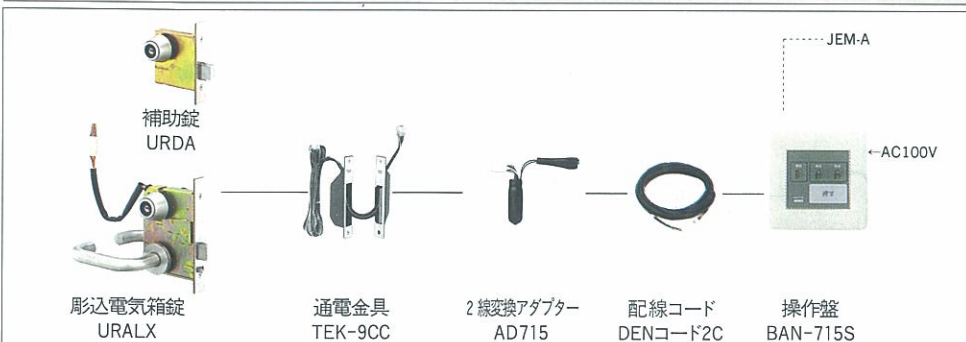
- 18-8 ステンレス (SUS304)
- ・ステンレスヘヤーライン仕上 (記号ST)
 - ・セラミックブロンズ仕上 (記号CB)
 - ・セラミックダークグレイ仕上 (記号CD)

■仕様

スペーシング(mm)	80
バックセット(mm)	64
ケース深さ(mm)	99
扉厚可能範囲 (mm以上~mm未満)	33~42・42~50

(注)扉と枠とチリ寸法は6mm以内としてください。

■システム例



■機能

- ・施錠中に押しボタンを押すと彫込電気箱錠が20秒間解錠します。20秒経過後は施錠します。
- ・キーまたはサムターンを回して解錠した場合は、扉を開けても解錠のままです。施錠するには、扉を開けてキーまたはサムターンを回すか、操作盤の押しボタンを押します。
- ・施錠、解錠ランプと開扉ランプで彫込電気箱錠と扉の状態がわかります。

電気錠システム構成機器

BAN-715S型

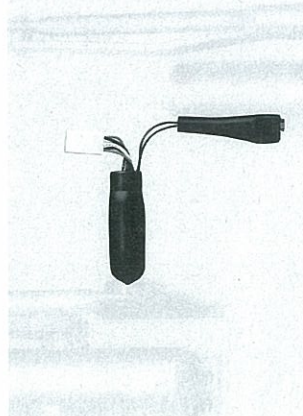
電気錠操作盤



- 電気錠または電気ストライクと組み合わせて使用する住宅用の2線式電気錠操作盤で、押しボタンで施解錠します。
- 解錠ランプと施錠ランプ、開扉ランプで電気錠と扉の状態がわかります。
- 2個用スイッチボックス深形に取付けられます。
- JEM-A端子を備えていますので、各社のHAシステムとのインターフェースが容易です。
- 外部接点入力（無電圧A接点）によっても解錠できます。

AD715型

2線変換アダプター(BAN-715専用)



- 操作盤BAN-715S型に同梱される専用の2線変換アダプターで、通電金具の枠側コネクタに接続して、電気錠から出ている7線を2線に変換します。

SSP-415型

操作表示器



- 操作盤BAN-715S型と組み合わせて使用する専用の操作表示器で、電気錠を押しボタンで施解錠します。
- 解錠ランプと施錠ランプ、開扉ランプで電気錠と扉の状態がわかります。
- 1個用スイッチボックス深形に取付けられます。
- 操作表示器SSP-415型は最大4個まで接続できます。

SSP-915型

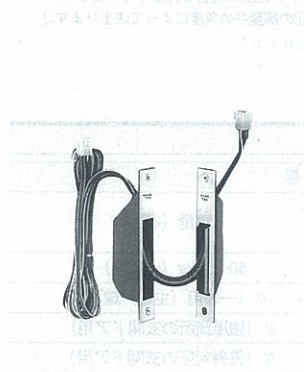
照明スイッチ



- 操作盤BAN-715S型と組み合わせて使用する専用の照明スイッチで、施解錠の操作に連動して玄関の照明をON・OFFにすることができます。
- 1個用スイッチボックス深形に取付けられます。

TEK SERIES

通電金具



- 彫込型ですので扉を閉めた状態では電線は表に出ません。
- TEK-9CCは9線の通電金具です。

リード線定格

扉側リード線=1500mmコネクタ付
枠側リード線=100mmコネクタ付
AWG-22 UL1007耐熱ビニール電線

(注) センター吊の扉には使用しないでください。

DENコード SERIES

配線コード



- 通電金具と制御盤（操作盤）または、制御盤（操作盤）と操作表示器の接続に使用します。
- DENコード2Cは2線の配線コードです。

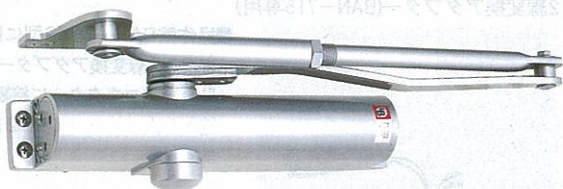
BL
認定部品

KM310 SERIES

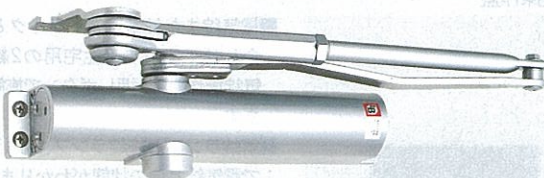
ドア・クローザ (BL認定品)



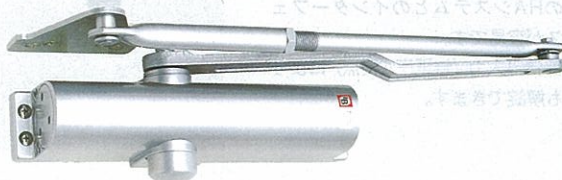
■納期：即納品 (P3参照)



写真はKM313P型



写真はKM313PS型



写真はKM314PDA型(長寿社会対応BL部品)



パワフルで耐久性抜群。

ドア、枠へ同じ寸法で取付けられる3つのタイプの中から、住まいに合わせてお選びいただけます。

KM313P型(BL-I型認定品)、KM313PS型(BL-IS型認定品)

■JIS A5544の3号相当の開扉力を持ち、2号相当の開扉力で済みます。40~50kgの扉に対して十分な力を持つ高効率のドア・クローザです。

■閉扉途中の扉が閉扉方向に風に追われてもこらえながら閉扉する耐風圧性を持つように作られています。(12.5mの追風で閉扉角度20°からの閉扉は0.8秒以上)

■ストップなしのKM313P型、ストップ装置付のKM313PS型の2種類ありそれぞれBL-I型、BL-IS型認定品です。

KM314P型(BL-II型認定品)

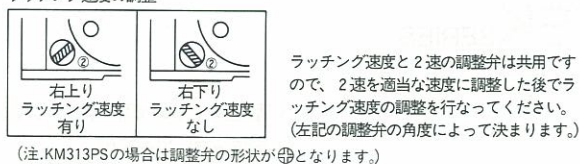
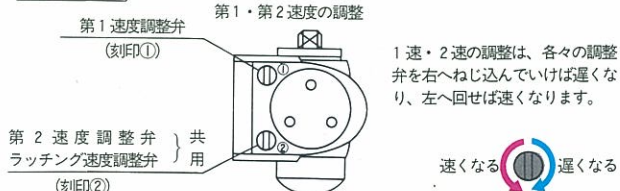
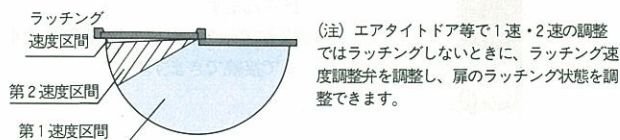
■JIS規格の4号近い開扉力を持ち、2号相当の開扉力で済みます。特に強風箇所のドアに取付けるには最適です。

■追風による閉扉の耐風圧性をKM313P型よりも高めてあります。

■風による急激な開扉を約70°位からブレーキをかけ、やわらげる装置(バックチェック機構)を有し、手でゆっくり開扉するときは180°まで開くことができます。

■ディレードアクション機能付のKM314PDA型(BL-IIID型認定品)もあります。

●2つの速度調整弁により、1速、2速、ラッチング速度の調整ができます。



■KM310シリーズの種類

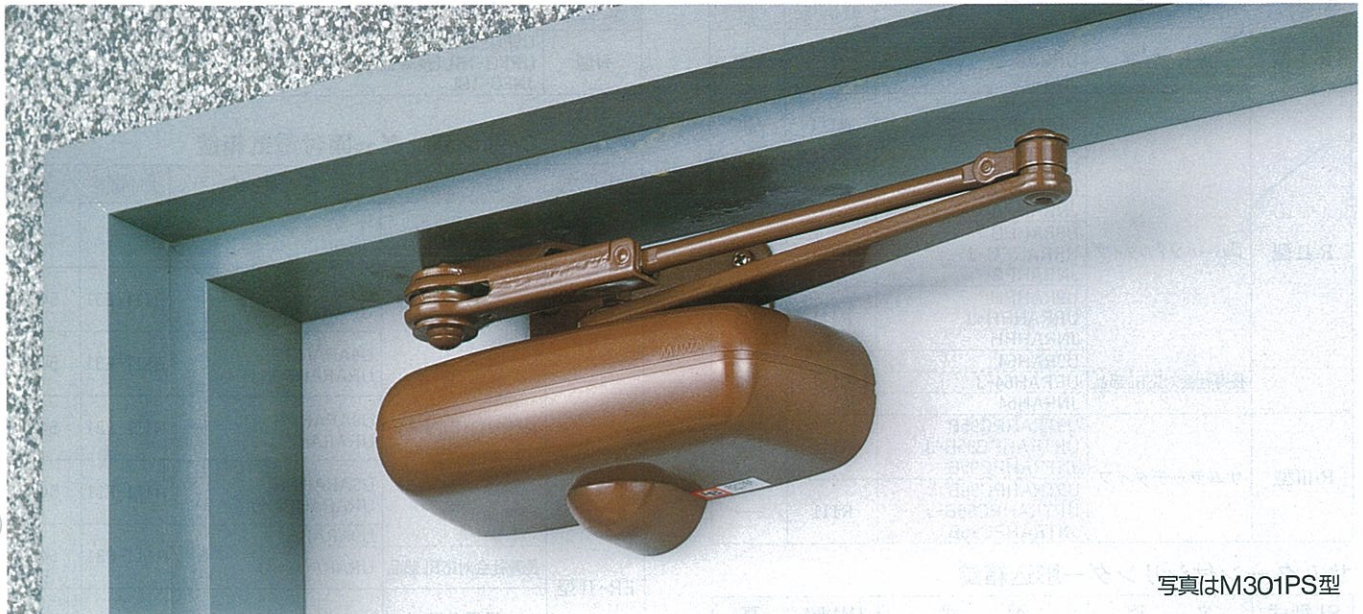
型 式		適 用 扉	
パラレル取付		幅×高さ (mm)	重量 (kg)
ストップなし	ストップ付	800×1,900 (BL規格)	40~50kg (一般用)
KM313P	—		
—	KM313PS	//	// (一般用 (主に戸建))
KM314P	—	//	// (強風箇所の玄関ドア用)
KM314PDA	—	850×2,000 (BL規格)	// (長寿対応の玄関ドア用)

- 上記4機種とも、ドア、枠へ同じ寸法で取付けられます。
- 左右勝手は共用です。
- KM313PS型のストップ角度は約10°~15°おきに180°までの間で設定できます。
- シルバー色で納入いたします。
- 上記の他に90°制限付ドアクローザ(P840)を用意しています。

M301PS 型 室内用ドアクローザ(BL認定品)



■用途:室内扉等 ■納期:即納品(P3参照)



写真はM301PS型

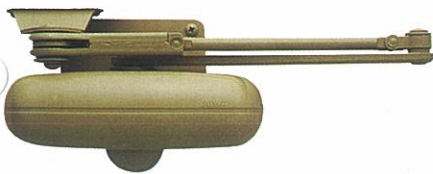
コンパクトにまとまった、内装ドア専用のドアクローザです。軽い力で開けられ、ストップ角度の調整もドライバー1本で簡単にできます。

重量:10~30kg、幅×高さ600~800×1,800~2,000mmのドアに対して取付可能です。

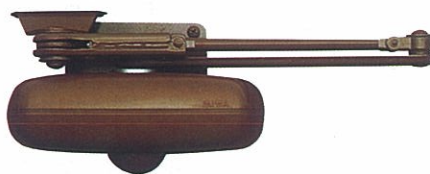
アイボリー、チョコレート、ワインレッドの3色があり、室内の雰囲気に合わせてお選びいただけます。

プラスチックカバーなしのM301NPS型もあります。

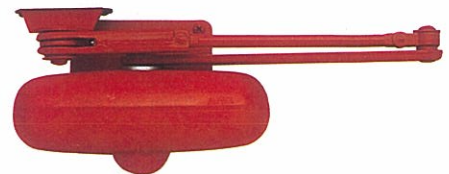
■カラーバリエーションM301PS型



アイボリー(IV)

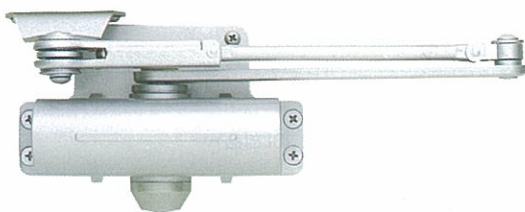


チョコレートブラウン(CN)

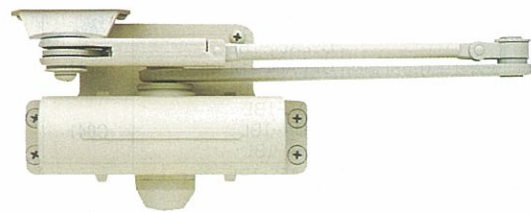


ワインレッド(WR)

■カラーバリエーションM301NPS型



シルバー(SV)



ミルキーホワイト(MW)

BL認定部品一覧表

サムターン付シリンダー面付箱錠

BL型式	名称	型式	JLMA規格	頁
R-I型	握玉タイプ	U9RAB URRAB-J JNRAB	R111	538
R-II型	レバーハンドルタイプ	U9RAHPC URRAHPC-J JNRAHPC	R111	536
		U9RAHPA URRAHPA-J JNRAHPA	R111	536
		U9RAHPG URRAHPG-J JNRAHPG	R111	536
		U9RAHPH URRAHPH-J JNRAHPH	R111	536
		U9RAH64 URRAH64-J JNRAH64	R111	536
		U9TRAHPC95B URTRAHPC95B-J JNTRAHPC95B	R111	—
R-III型	サムラッチタイプ	U9TRAHPC96B URTRAHPC96B-J JNTRAHPC96B	R111	—

サムターン付シリンダー彫込箱錠

BL型式	名称	型式	JLMA規格	頁
M-I型	握玉タイプ	U9MAY-1BL URMAY-1BL JNMAY-1BL	C111	539
		U9DA-1BL URDA-1BL JNDA-1BL	C041	
M-II型	レバーハンドルタイプ	U9LA50-1BL URLA50-1BL JNLA50-1BL	C111	539
		U9DA-1BL URDA-1BL JNDA-1BL	C041	
		U9LA51-1BL URLA51-1BL JNLA51-1BL	C111	539
		U9DA-1BL URDA-1BL JNDA-1BL	C041	
		U9LA52-1BL URLA52-1BL JNLA52-1BL	C111	539
		U9DA-1BL URDA-1BL JNDA-1BL	C041	
		U9LA53-1BL URLA53-1BL JNLA53-1BL	C111	539
		U9DA-1BL URDA-1BL JNDA-1BL	C041	
		U9LA55-1BL URLA55-1BL JNLA55-1BL	C111	539
		U9DA-1BL URDA-1BL JNDA-1BL	C041	
		U9LA56-1BL URLA56-1BL JNLA56-1BL	C111	539
		U9DA-1BL URDA-1BL JNDA-1BL	C041	
U9LA64-1BL URLA64-1BL JNLA64-1BL	C111	539		
U9DA-1BL URDA-1BL JNDA-1BL	C041			
U9LA66-1BL URLA66-1BL JNLA66-1BL	C111	539		
U9DA-1BL URDA-1BL JNDA-1BL	C041			
M-III型	サムラッチタイプ	—	—	—

引戸鎌錠

BL型式	型式	JLMA規格	頁
H型	U9FG-1BL URFG-1BL(長寿社会対応BL部品) JNFG-1BL	H041	541

サムターン付シリンダー面付電気箱錠

BL型式	名称	型式	JLMA規格	頁
ER-I型	握玉タイプ	—	—	—
ER-II型	レバーハンドルタイプ	U9ARAHPC URARAHPC-J	R111-E31	542
		U9ARAHPA URARAHPA-J	R111-E31	542
		U9ARAHPG URARAHPG-J	R111-E31	542
		U9ARAHPH URARAHPH-J	R111-E31	542
		U9ARAH64 URARAH64-J	R111-E31	542
		通電金具	TEK-9CC	—
	コード	DENコード2C	—	545
		DENコード9C	—	545
	制御盤	BAN-A1	—	659
	操作盤	BAN-715S	—	545
	操作表示器	SSP-C1D(BAN-A用)	—	658
		SSP-415(BAN-715S用)	—	545
ER-III型	サムラッチタイプ	—	—	—

※BAN-715Sは同梱されている2線変換アダプターAD715を併用して、アダプターと操作盤の間を2芯にする必要があります。

ドア・クローザ

BL型式	型式	頁
BL-I型	KM313P	546
BL-II型	KM314P	546
BL-IS型	KM313PS	546
BL-IIIS型	M301PS	547
	M301NPS	547
BL-IIID型	KM314PDA(長寿社会対応BL部品)	546

引戸クローザ

BL型式	型式	頁
—	SLM10(長寿社会対応BL部品)	834
—	SLM10DA(長寿社会対応BL部品)	834

サムターン付シリンダー彫込電気箱錠

BL型式	名称	型式	JLMA規格	頁
EM-I型	握玉タイプ	—	—	—
EM-II型	レバーハンドルタイプ	U9ALA50(51・52)-1BL URALA50(51・52)-1BL JNALA50(51・52)-1BL U9DA-1BL URDA-1BL JNDA-1BL	C111-E31	543
		U9DA-1BL URDA-1BL JNDA-1BL	C041	
		U9ALA53-1BL URALA53-1BL JNALA53-1BL U9DA-1BL URDA-1BL JNDA-1BL	C111-E31	543
		U9DA-1BL URDA-1BL JNDA-1BL	C041	
		U9ALA55-1BL URALA55-1BL JNALA55-1BL U9DA-1BL URDA-1BL JNDA-1BL	C111-E31	543
		U9DA-1BL URDA-1BL JNDA-1BL	C041	
		U9ALA56-1BL URALA56-1BL JNALA56-1BL U9DA-1BL URDA-1BL JNDA-1BL	C111-E31	543
		U9DA-1BL URDA-1BL JNDA-1BL	C041	
		U9ALA64-1BL URALA64-1BL JNALA64-1BL U9DA-1BL URDA-1BL JNDA-1BL	C111-E31	543
		U9DA-1BL URDA-1BL JNDA-1BL	C041	
		U9ALA66-1BL URALA66-1BL JNALA66-1BL U9DA-1BL URDA-1BL JNDA-1BL	C111-E31	543
		U9DA-1BL URDA-1BL JNDA-1BL	C041	
通電金具	TEK-9CC	—	545	
コード	DENコード2C DENコード9C	—	545	
制御盤	BAN-A1	—	659	
操作盤	BAN-715S	—	545	
操作表示器	SSP-C1D(BAN-A用)	—	658	
	SSP-C1E(BAN-A用)	—	545	
	SSP-415(BAN-715S用)	—	545	

※BAN-715Sは同梱されている2線変換アダプターAD715を併用して、アダプターと操作盤の間を2芯にする必要があります。

サムターン付シリンダー彫込電気箱錠

BL型式	名称	型式	JLMA規格	頁	
EM-II型	レバーハンドルタイプ	U9ALX50(51・52)-1BL URALX50(51・52)-1BL JNALX50(51・52)-1BL U9DA-1BL URDA-1BL JNDA-1BL	C112-E21	544	
		U9DA-1BL URDA-1BL JNDA-1BL	C041		
		U9ALX53-1BL URALX53-1BL JNALX53-1BL U9DA-1BL URDA-1BL JNDA-1BL	C112-E21	544	
		U9DA-1BL URDA-1BL JNDA-1BL	C041		
		U9ALX55-1BL URALX55-1BL JNALX55-1BL U9DA-1BL URDA-1BL JNDA-1BL	C112-E21	544	
		U9DA-1BL URDA-1BL JNDA-1BL	C041		
		U9ALX56-1BL URALX56-1BL JNALX56-1BL U9DA-1BL URDA-1BL JNDA-1BL	C112-E21	544	
		U9DA-1BL URDA-1BL JNDA-1BL	C041		
		U9ALX64-1BL URALX64-1BL JNALX64-1BL U9DA-1BL URDA-1BL JNDA-1BL	C112-E21	544	
		U9DA-1BL URDA-1BL JNDA-1BL	C041		
		U9ALX66-1BL URALX66-1BL JNALX66-1BL U9DA-1BL URDA-1BL JNDA-1BL	C112-E21	544	
		U9DA-1BL URDA-1BL JNDA-1BL	C041		
		通電金具	TEK-9CC	—	545
		コード	DENコード2C	—	545
			DENコード9C	—	545
		制御盤	BAN-A1	—	659
		操作盤	BAN-715S	—	545
		操作表示器	SSP-C1D(BAN-A用)	—	658
SSP-C1E(BAN-A用)	—		545		
SSP-415(BAN-715S用)	—		545		
EM-III型	サムラッチタイプ	—	—	—	

※BAN-715Sは同梱されている2線変換アダプターAD715を併用して、アダプターと操作盤の間を2芯にする必要があります。

の製品は廃止品または平成13年3月廃止予定品です。

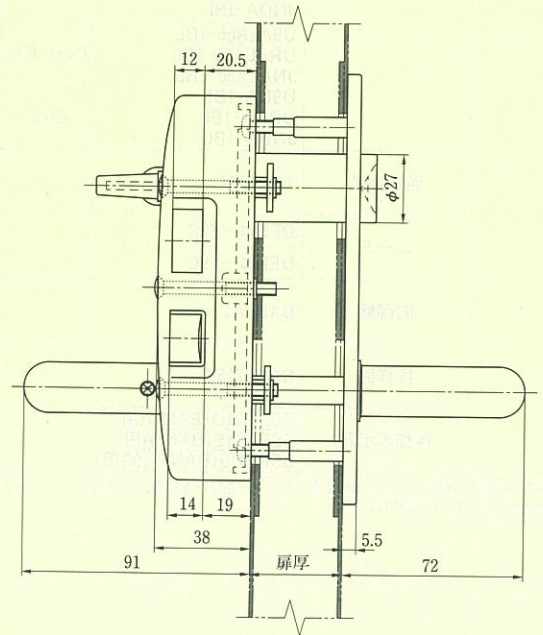
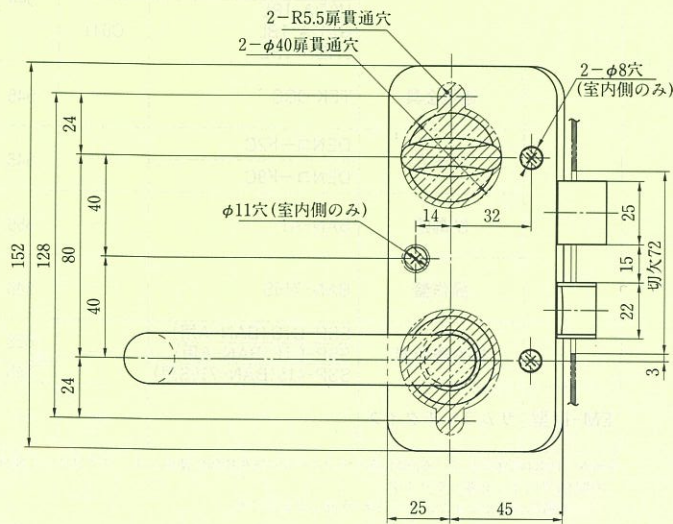
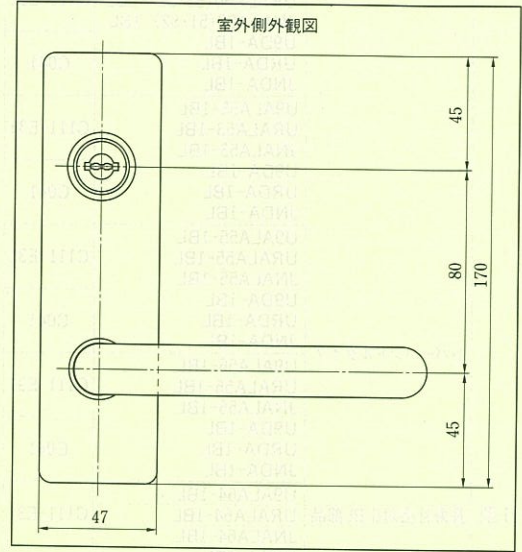
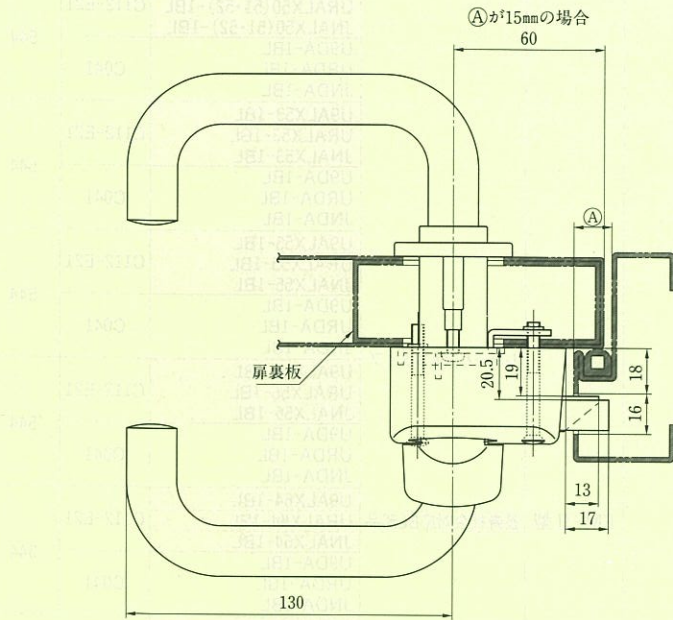
■(公共工事)標準型建具用ドアクローザ機種一覧表

	適用ドア DW(mm)	型 式			
		標準取付用		パラレル取付用	
		ストップなし	ストップ付	ストップなし	ストップ付
鋼製軽量扉	900	M602	M602S	M602P	M602PS
	950	M602(M603)	M602S(M603S)	M602P(M603P)	M602PS(M603PS)
鋼製扉	900	M602	M602S	M603P	M603PS
	950	M603	M603S	M603P	M603PS

- 一般型、簡易気密型共に上記表を適用ください。：鋼製扉
- 簡易気密型については、() をご使用ください。：鋼製軽量扉
- 扉の回転抵抗はM602型は1Nm以下、M603型は2Nm以下にてご使用ください。

- 風の強い場所は1ランク強い機種をご使用ください。
- 軽量扉にて180°開き、およびエアタイトの場合はM603型をご使用ください。

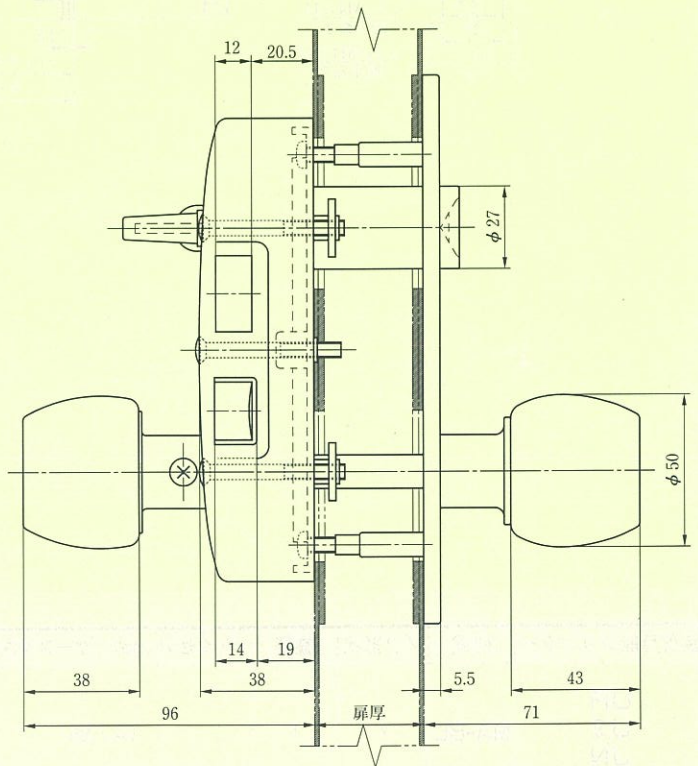
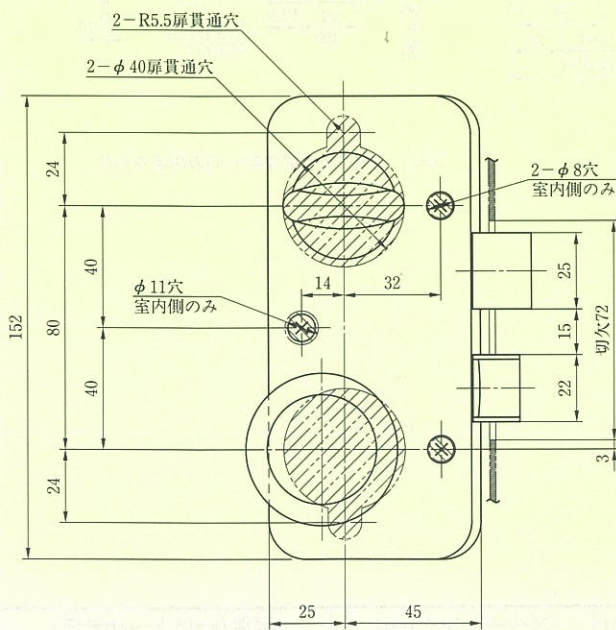
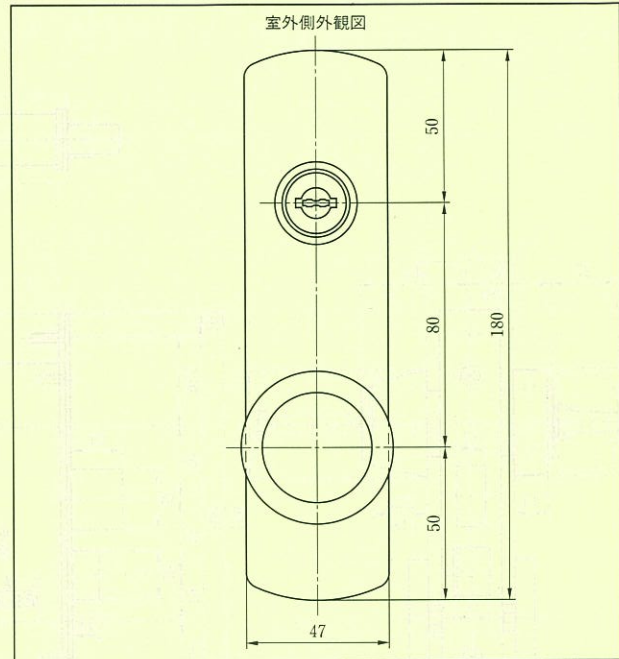
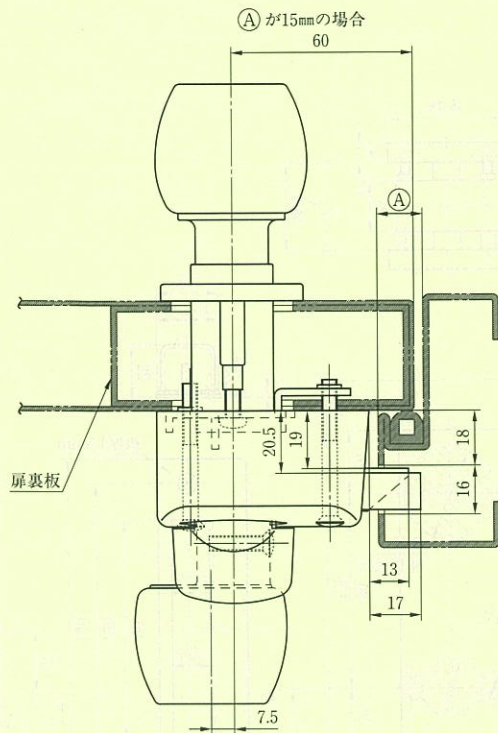
URRAH64-J型



装着可能シリンダー	型式	レバーハンドル形状		スペーシング (mm)	扉厚 (mm以上～mm未満)
		室外側	室内側		
UR-J U9 JN	RAHPC	PC	PC	80	35～38 38～41
	RAHPA	PA			
	RAHPG	PG			
	RAHPH	PH			
	RAH64	64	64		

URRAB-J型

URRAB-J型

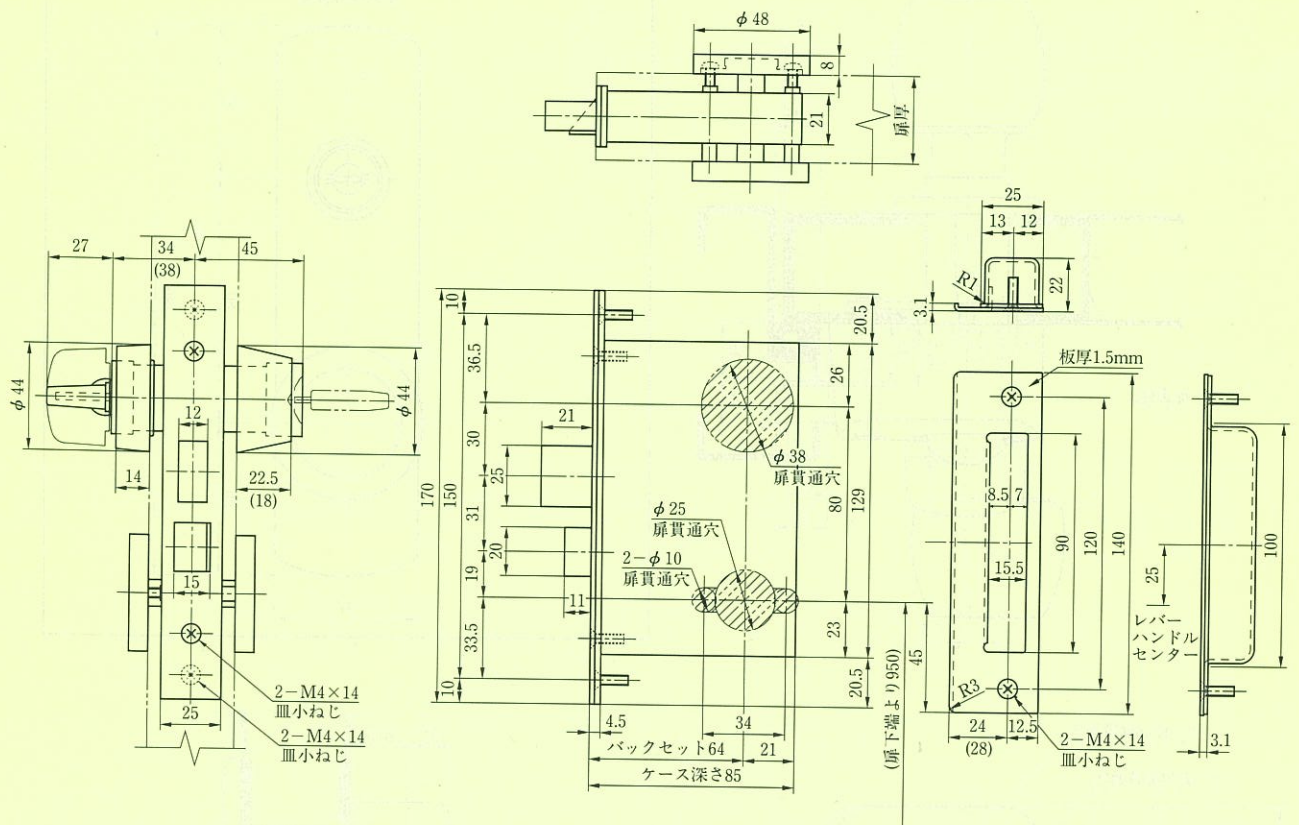


装着可能シリンダー	型 式	ノブ形状	スペーシング(mm)	扉厚(mm以上~mm未満)
UR-J U9 JN	RAB	B	80	35~38 38~41

MA-BL SERIES • LA-BL SERIES

■左右勝手共通

URMA-BL・LA-BL型



(注) ()内寸法は扉厚42~50の場合を示す。

装着可能シリンダー	型式	ノブ形状	機能	バックセット(mm)/ケース深さ(mm)	スペーシング(mm)	扉厚(mm以上~mm未満)
UR U9 JN	MA-BL	Y	1	64/85	80	33~42 42~50
装着可能シリンダー	型式	レバーハンドル形状	機能	バックセット(mm)/ケース深さ(mm)	スペーシング(mm)	扉厚(mm以上~mm未満)
UR U9 JN	LA-BL	50, 51, 52, 53 55, 56, 64, 66	1	64/85	80	33~42 42~50

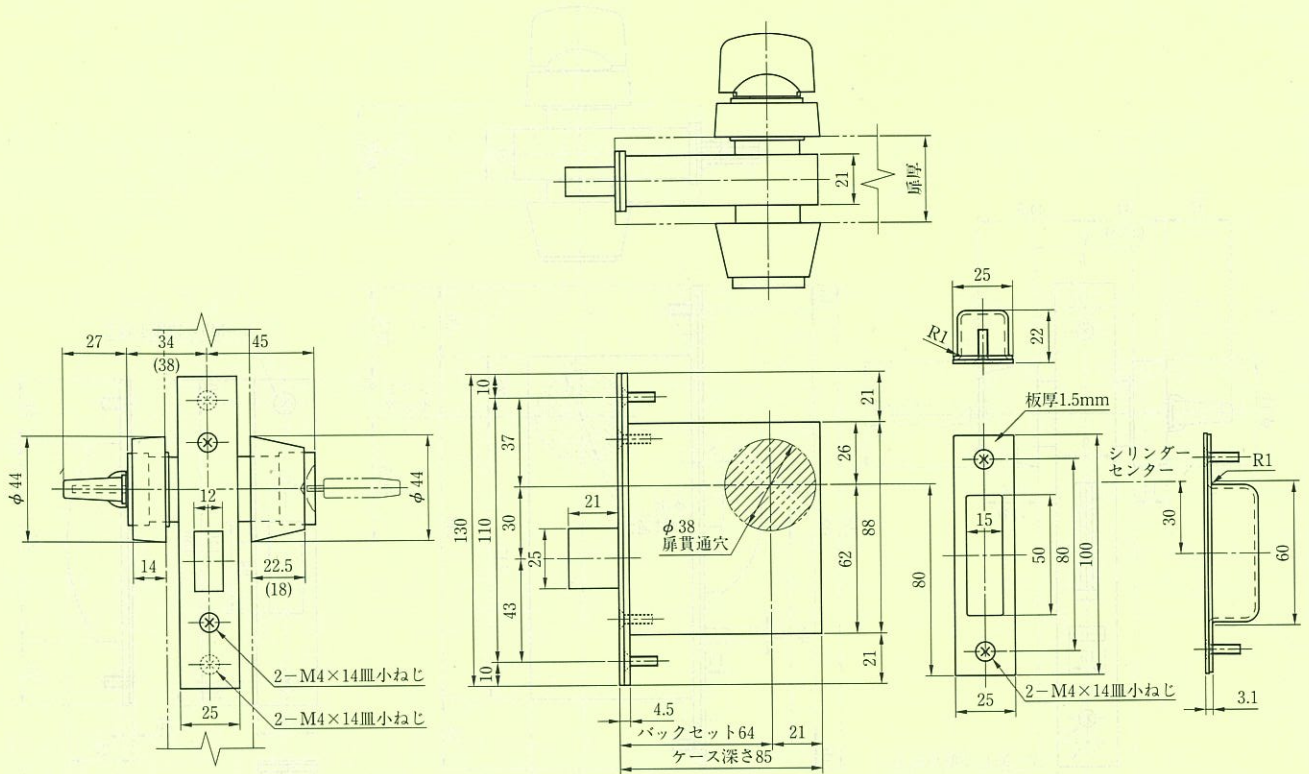
MA-BL
LA-BL

DA-BL SERIES

■左右勝手共通

URDA-BL型

URDA-BL型



(注) () 内寸法は扉厚42~50の場合を示す。

装着可能シリンダー	型 式	機 能	バックセット(mm)/ケース深さ(mm)	扉厚(mm以上~mm未満)
UR U9 JN	DA-BL	1	64/85	33~42 42~50

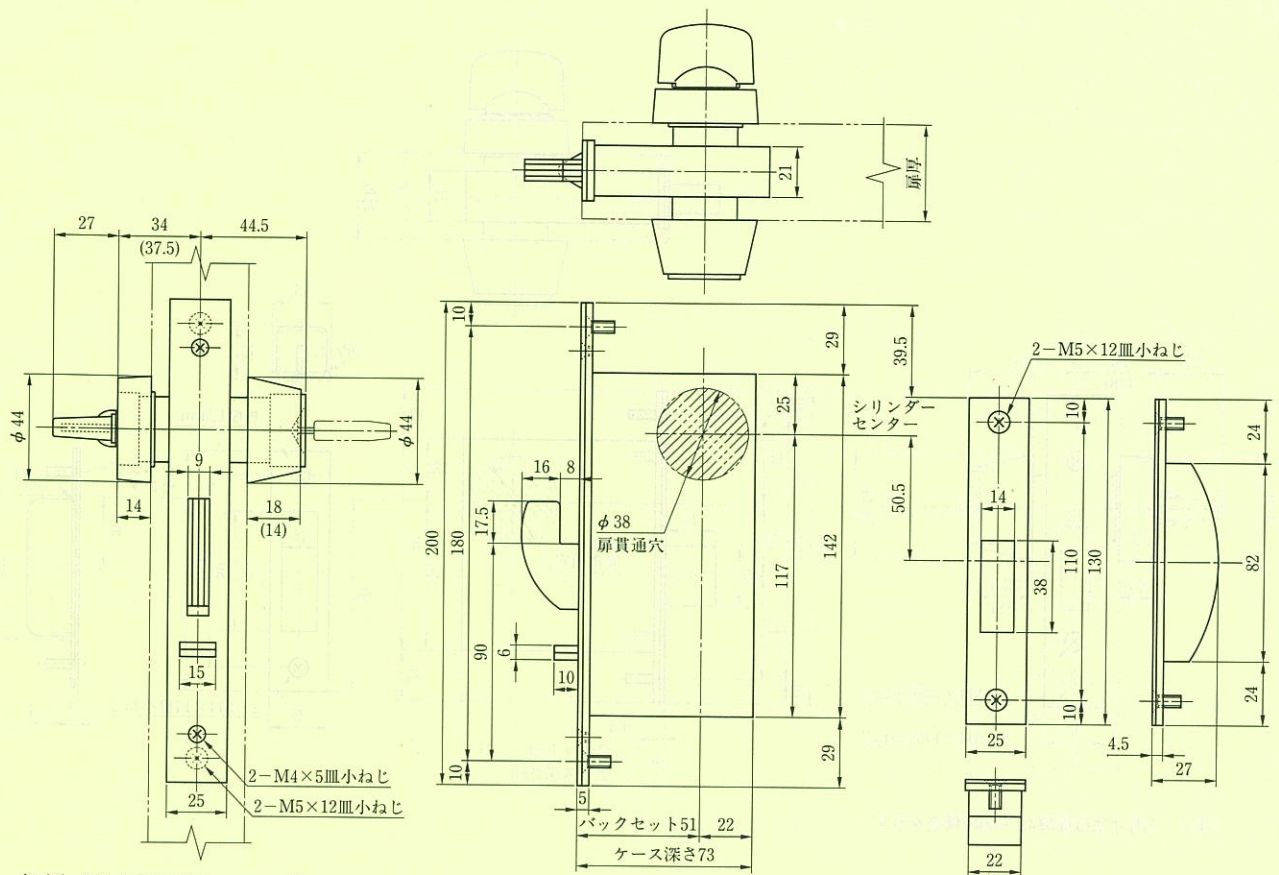
DA-BL

FG-BL SERIES

■左右勝手共通

URFG-1BL型

型番: ADRU



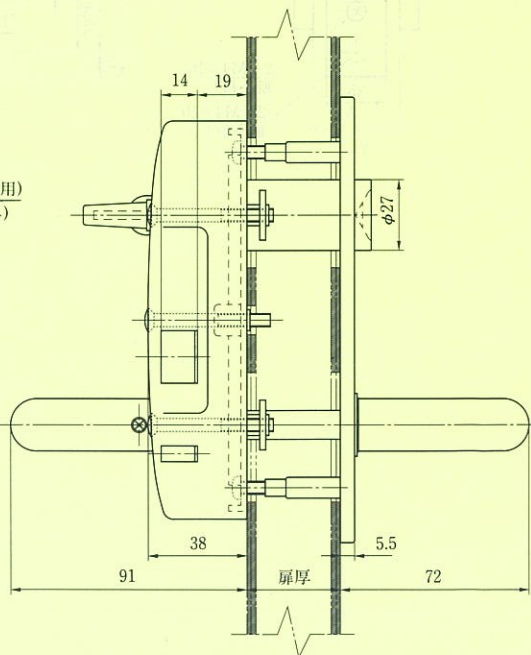
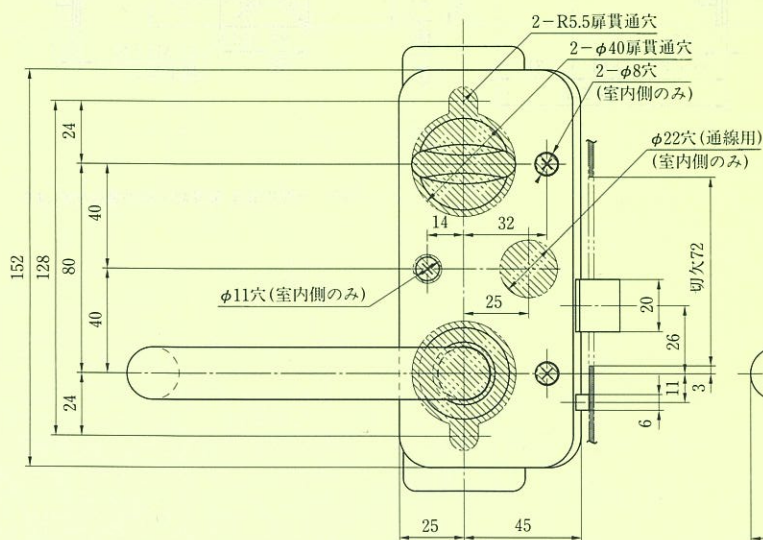
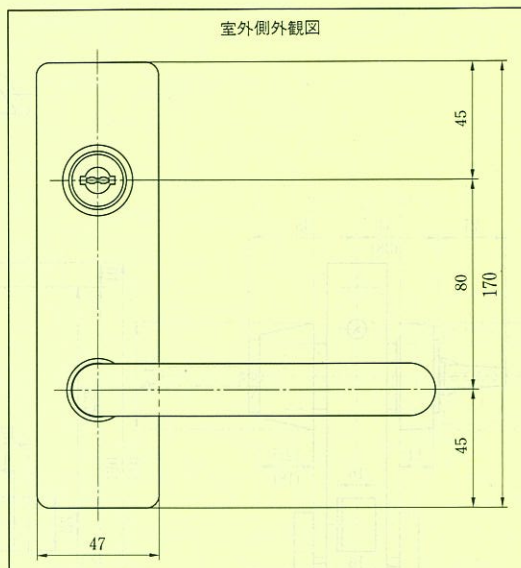
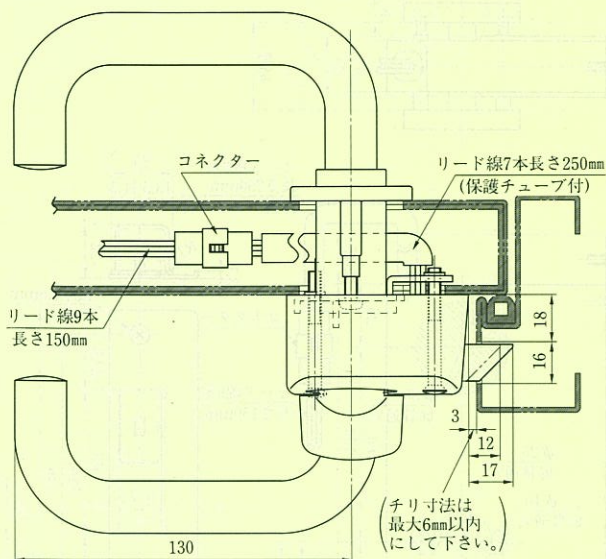
(注) ()内寸法は扉厚42~50の場合を示す。

有効チリ寸法 4mm以内

装着可能シリンダー	型式	機能	バックセット(mm)/ケース深さ(mm)	扉厚(mm以上~mm未満)
U9 UR JN	FG-1BL	1	51/73	33~42 42~50

URARAH64-J型

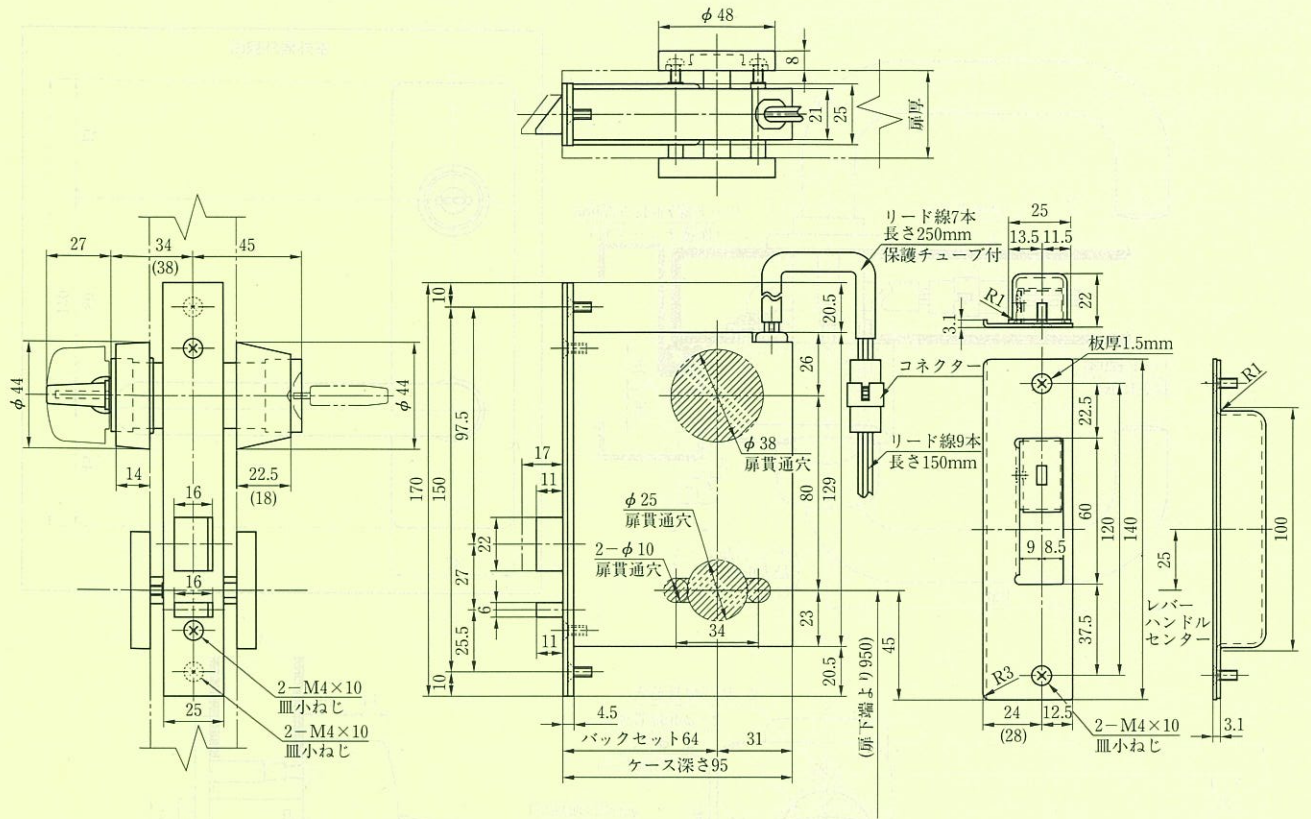
URAJA-BL型



装着可能シリンダー	型式	レバーハンドル形状		スペーシング (mm)	扉厚 (mm以上~mm未満)
		室外側	室内側		
UR-J U9	ARAHPC	PC	PC	80	35~38 38~41
	ARAHPA	PA			
	ARAHPG	PG			
	ARAHPH	PH			
	ARAH64	64	64		

URALA-BL型

URARA-BL型



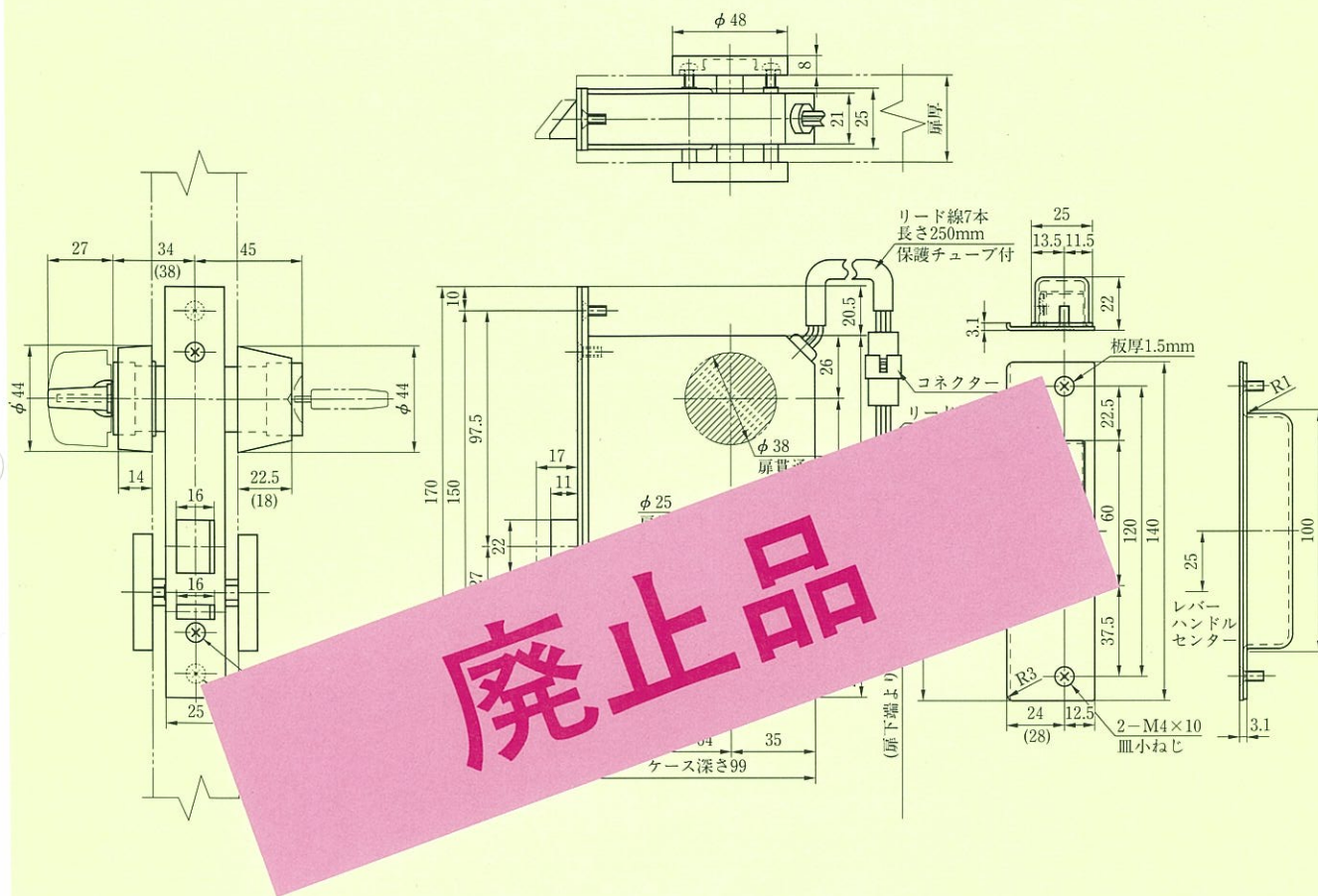
(注) () 内寸法は、扉厚42～50の場合を示します。

装着可能シリンダー	型 式	レバーハンドル形状	機 能	バックセット(mm) / ケース深さ(mm)	スペーシング(mm)	扉厚(mm以上～mm未満)
UR U9 JN	ALA-BL	50, 51, 52, 53 55, 56, 64, 66	1	64 / 95	80	33～42 42～50

ALX-BL SERIES

■左右勝手あり
本図は右勝手を示す

URALX-BL型



(注) () 内寸法は、扉厚42～50の場合を示します。

装着可能シリンダー	型 式	レバーハンドル形状	機 能	バックセット(mm)/ケース深さ(mm)	スペーシング(mm)	扉厚(mm以上～mm未満)
UR U9 JN	ALX-BL	50, 51, 52, 53 55, 56, 64, 66	1	64/99	80	33～42 42～50

ALX-BL

