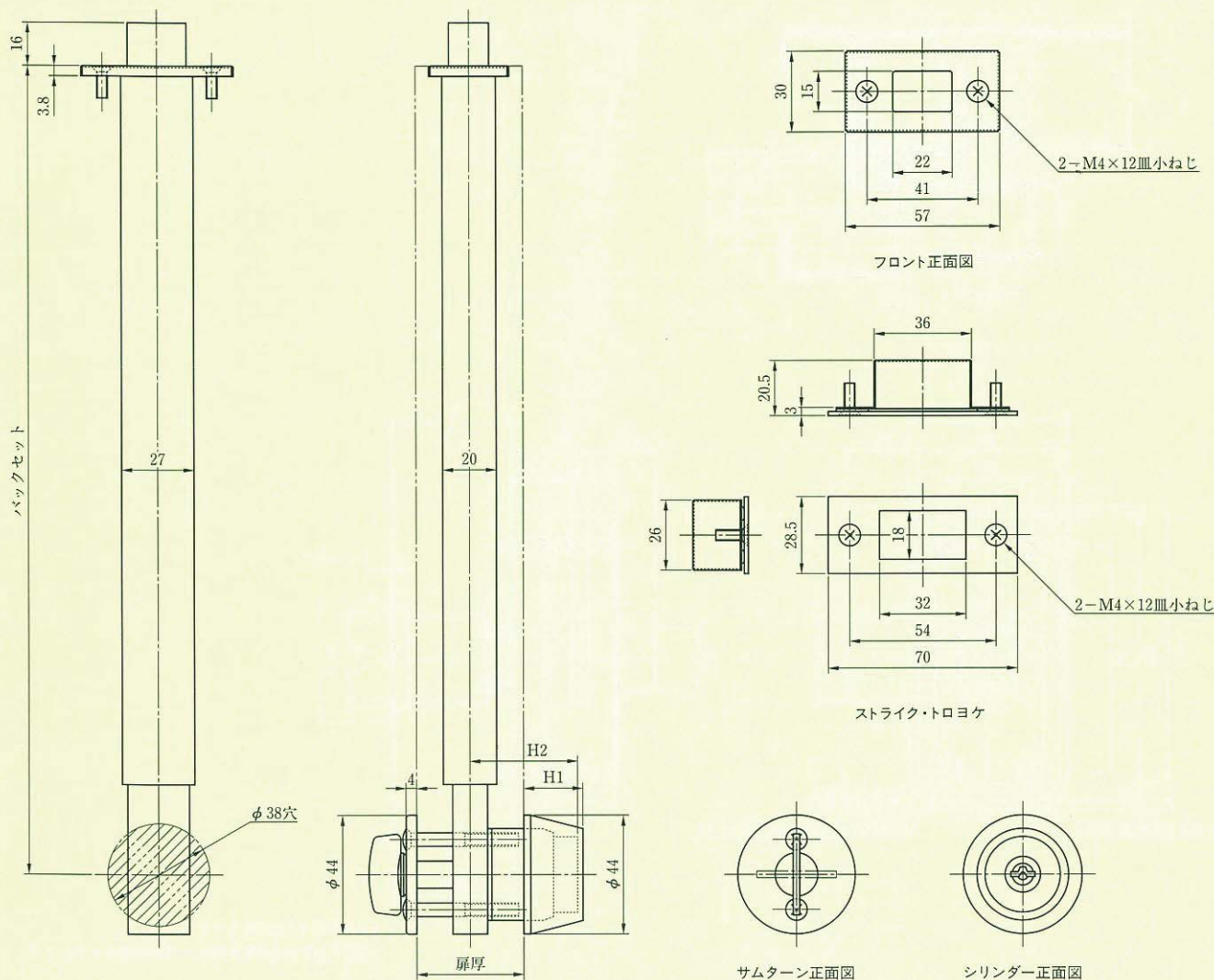


マスターキー等の装置付ディスクシリンダー錠の受注について(P3参照)
 新規物件への受注は2000年9月末日にて終了いたします。
 また既存建物への追加受注は2001年3月末日にて終了いたします。

POSTE-1型



●扉厚によるH1、H2寸法(単位mm)

扉厚	H1	H2	シリンダー取付ねじ
33~37	22	41 (40)	2-M5×42 特丸皿小ねじ
37~42	18		
42~46	16		
46~50	26	54 (53)	2-M5×65 特丸皿小ねじ
50~54			
54~58	22		
58~62			

()はディスクシリンダーの場合を示す。

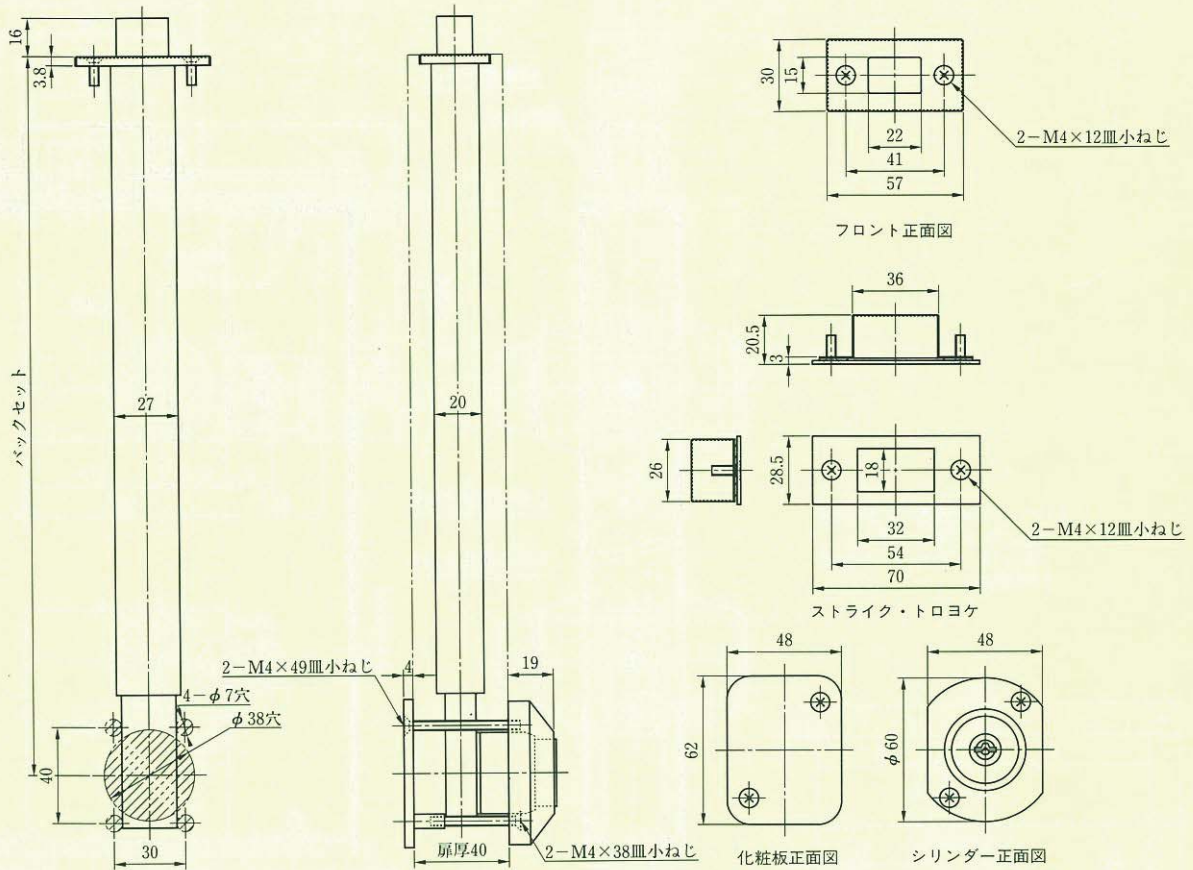
装着可能シリンダー	型 式	機 能	バックセット(mm)	扉厚(mm以上~mm未満)
U9 ディスク	POSTE	1 2 2F 3 4	300 600	1、2、3型：30~62 2F、4型：30~40(ただし40も含む)

(注)すべての型式において扉厚範囲がとれませんので、扉厚を正確にご指示ください。

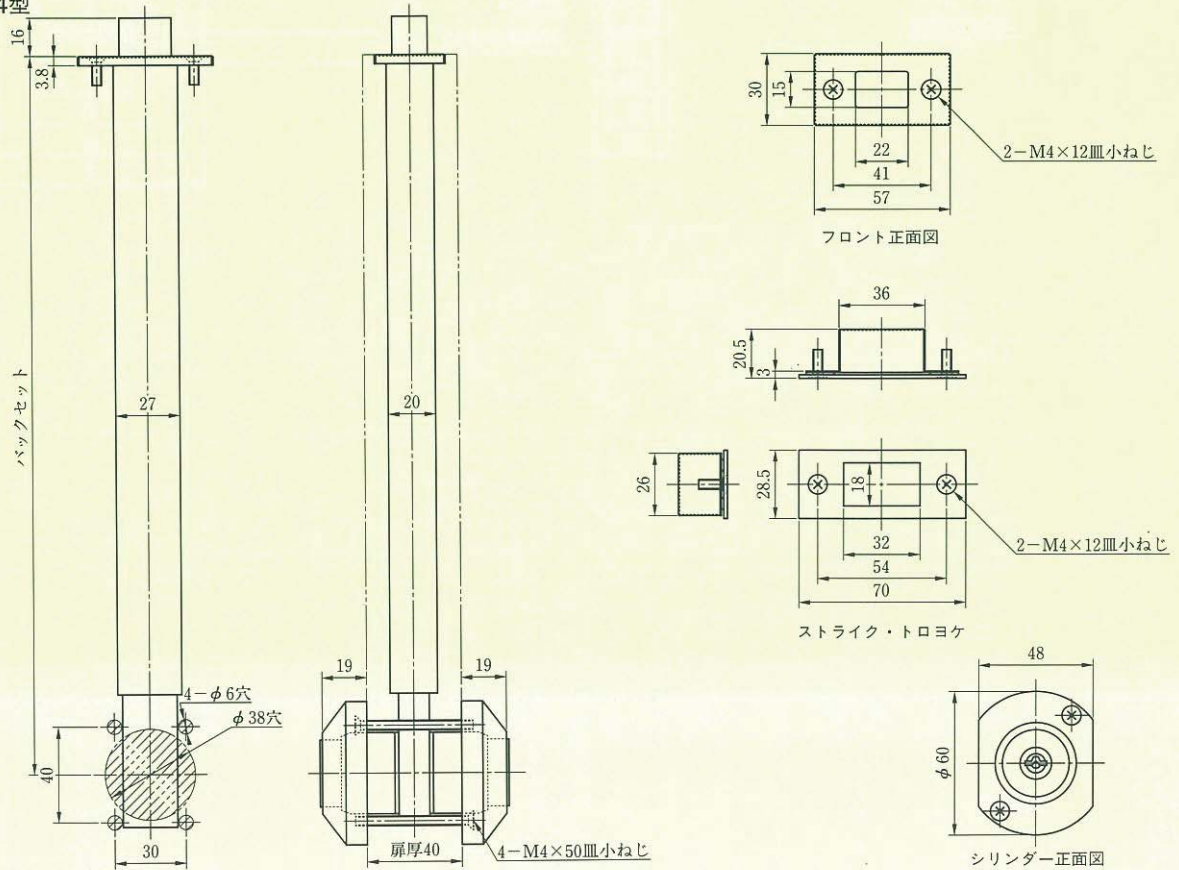
POSTE SERIES

■左右勝手共通

POSTE-2F型



POSTE-4型



POSTE