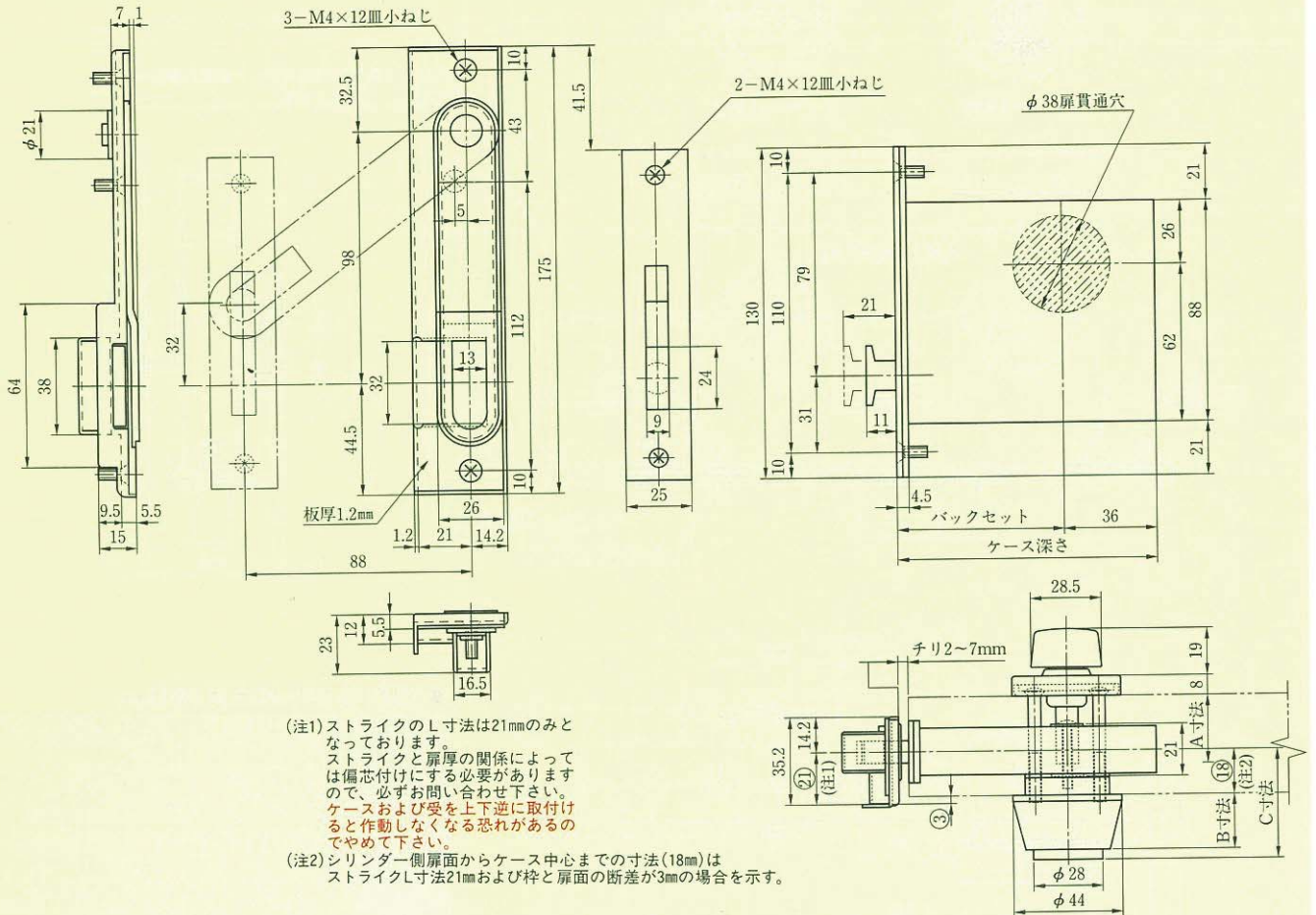


# GAA SERIES

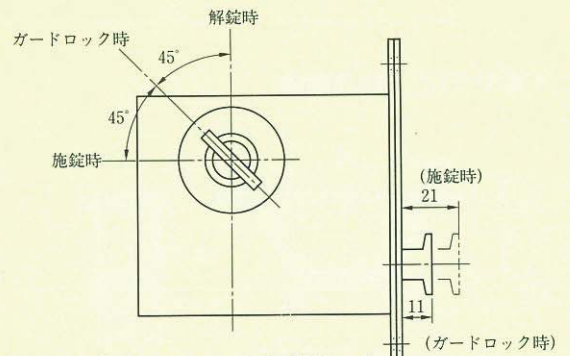
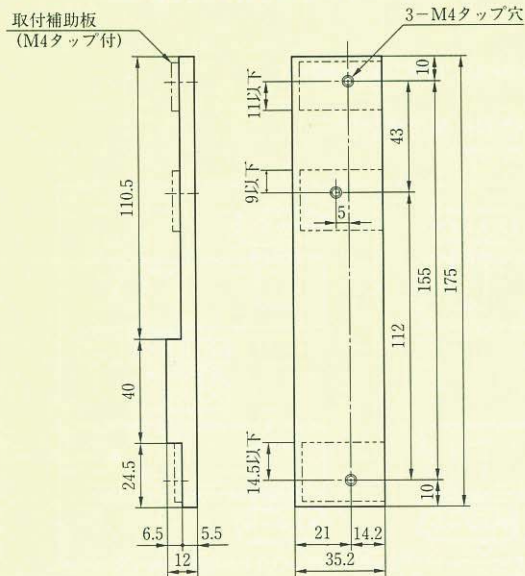
マスターキー等の装置付ディスクシリンダー錠の受注について(P3参照)  
 新規物件への受注は2000年9月末日にて終了いたします。  
 また既存建物への追加受注は2001年3月末日にて終了いたします。

■左右勝手あり  
 本図は右勝手を示す

## GAA-1型



### 枠側の切欠寸法



### ● 扉厚によるA寸法とシリンダーによるB、C寸法(単位mm)

扉厚範囲 (以上~未満)	サムターン軸 出寸法 (A寸法)	化粧リング高さ (B寸法)		シリンダー 出寸法 (C寸法)	シリンダーサムターン 取付ビス全長	
		U9、JN ディスク	UR(-J)		U9、JN UR(-J)	ディスク
33 ~ 35	18	22	29	U9 : 44	40	40
35 ~ 37	19.5			UR : 46.5	40	40
37 ~ 39	21.5			UR-J : 49.5	45	40
39 ~ 42	23.5			ディスク : 43	45	45
42 ~ 44	25.5			JN : 44	50	45
44 ~ 46	27.5				50	50

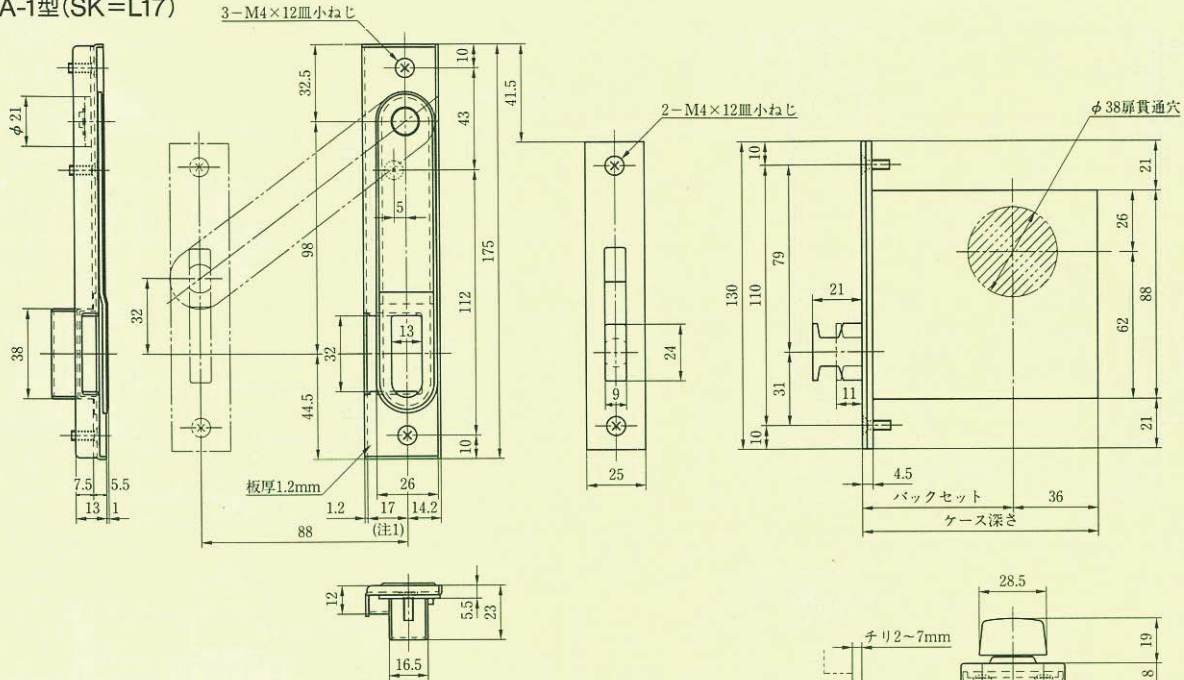
装着可能シリンダー	型 式	機 能	バックセット(mm) / ケース深さ(mm)	扉厚(mm以上~mm未満)
U9 UR(-J) ディスク JN	GAA	1	51 / 87 64 / 100	33~35・35~37 37~39・39~42 42~44・44~46

マスターキー等の装置付ディスクシリンダー錠の受注について(P3参照)  
 新規物件への受注は2000年9月末日にて終了いたします。  
 また既存建物への追加受注は2001年3月末日にて終了いたします。

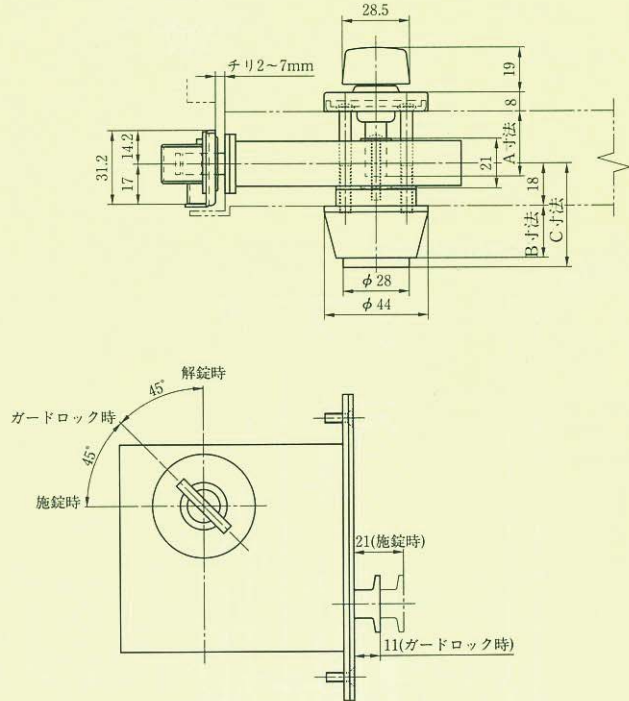
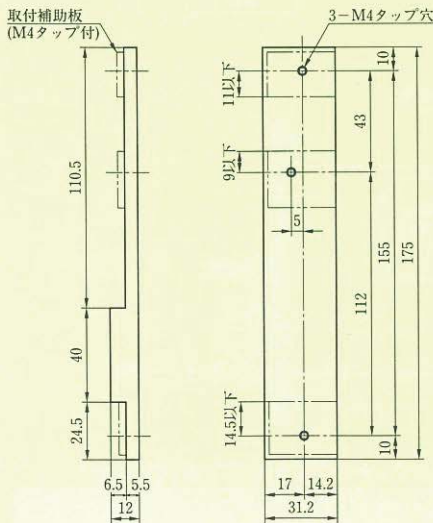
# GAA SERIES (ストライクGAA・STB(SK=L17との組合せ)

■左右勝手あり  
 本図は右勝手を示す

GAA-1型(SK=L17)



枠側の切欠寸法



(注1)ご発注の際は寸法17mmをご指示ください。

●扉厚によるA寸法とシリンダーによるB、C寸法(単位mm)

扉厚範囲 (以上~未満)	サムターン軸 出寸法 (A寸法)	化粧リング高さ (B寸法)		シリンダー 出寸法 (C寸法)	シリンダー・サムターン 取付ビス全長	
		U9、JN ディスク	UR(-J)		U9、JN UR(-J)	ディスク
33 ~ 35	18	22	29	U9 : 44	40	40
35 ~ 37	19.5			UR : 46.5	40	40
37 ~ 39	21.5			UR-J : 49.5	45	40
39 ~ 42	23.5			ディスク : 43	45	45
42 ~ 44	25.5			JN : 44	50	45
44 ~ 46	27.5				50	50

装着可能シリンダー	型式	機能	バックセット(mm) / ケース深さ(mm)	扉厚(mm以上~mm未満)
U9 UR(-J) ディスク JN	GAA	1 (SK=L17)	51 / 87 64 / 100	33~35・35~37 37~39・39~42 42~44・44~46

GAA



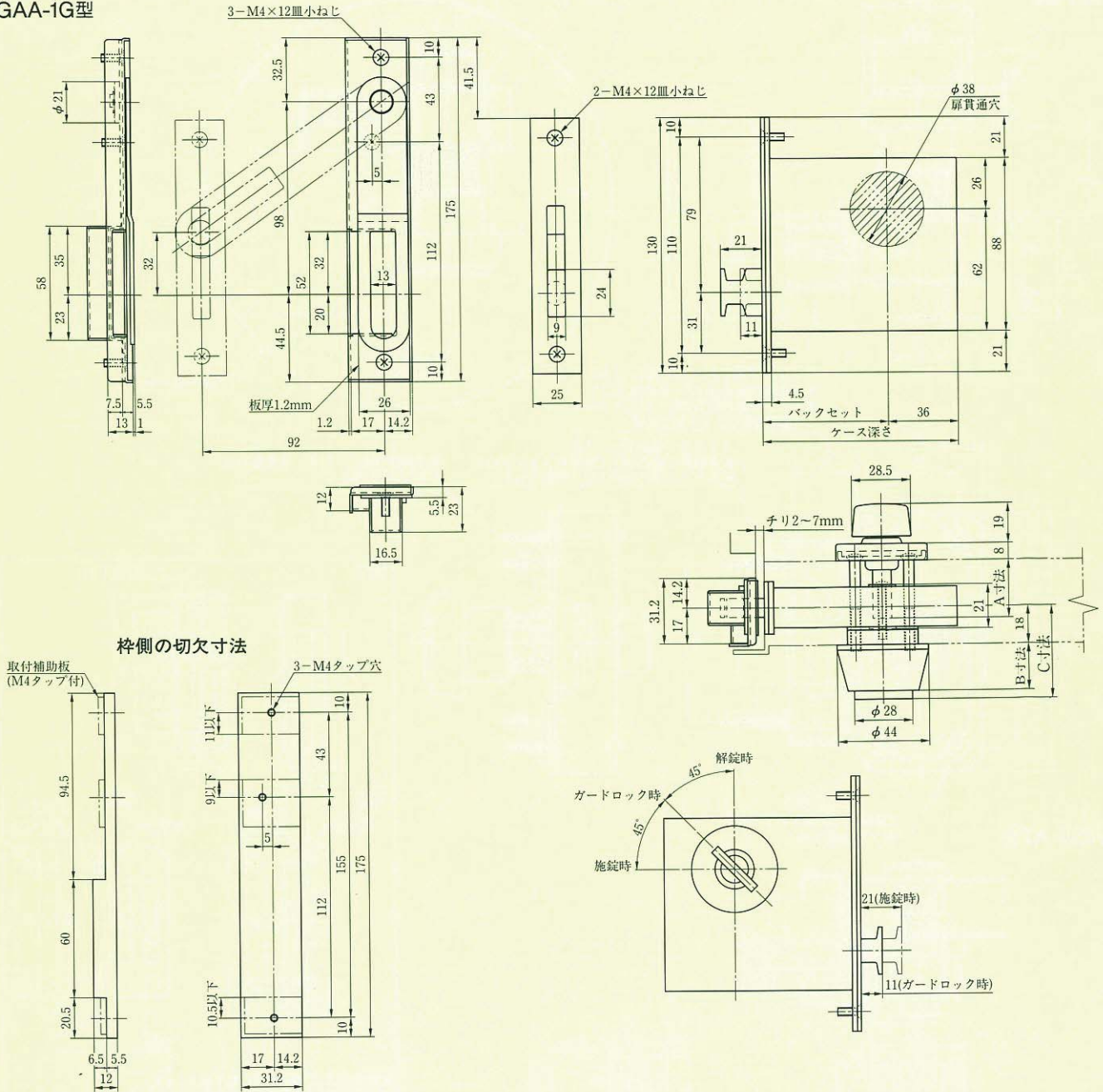


マスターキー等の装置付ディスクシリンダー錠の受注について (P3参照)  
 新規物件への受注は2000年9月末日にて終了いたします。  
 また既存建物への追加受注は2001年3月末日にて終了いたします。

# GAA SERIES (対震ストライクGAA-G・STBとの組合せ)

■左右勝手あり  
 本図は右勝手を示す

## GAA-1G型



● 扉厚によるA寸法とシリンダーによるB、C寸法(単位:mm)

扉厚範囲 (以上~未満)	サムターン軸 出寸法 (A寸法)	化粧リング高さ (B寸法)		シリンダー 出寸法 (C寸法)	シリンダー・サムターン 取付ビス全長	
		U9、JN ディスク	UR(-J)		U9、JN UR(-J)	ディスク
33 ~ 35	18	22	29	U9 : 44	40	40
35 ~ 37	19.5			UR : 46.5	40	40
37 ~ 39	21.5			UR-J : 49.5	45	40
39 ~ 42	23.5			ディスク : 43	45	45
42 ~ 44	25.5			JN : 44	50	45
44 ~ 46	27.5				50	50

装着可能シリンダー	型 式	機 能	バックセット(mm)/ケース深さ(mm)	扉厚(mm以上~mm未満)
U9 UR(-J) ディスク JN	GAA	1G	51/87 64/100	33~35・35~37 37~39・39~42 42~44・44~46