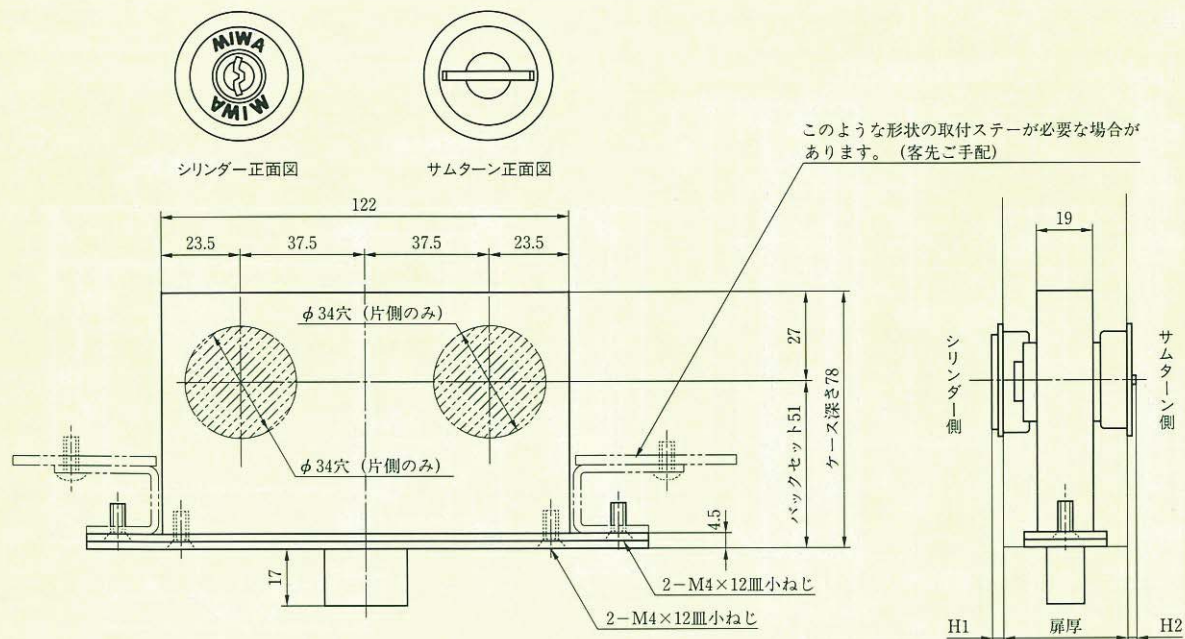
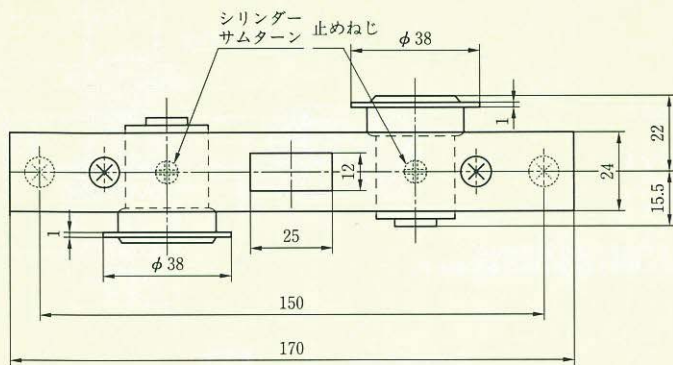


マスターキー等の装置付ディスクシリンダー錠の受注について(P3参照)  
 新規物件への受注は2000年9月末日にて終了いたします。  
 また既存建物への追加受注は2001年3月末日にて終了いたします。



このような形状の取付ステーが必要な場合があります。(客先ご手配)



●扉厚によるH<sub>1</sub>・H<sub>2</sub>寸法(単位mm)

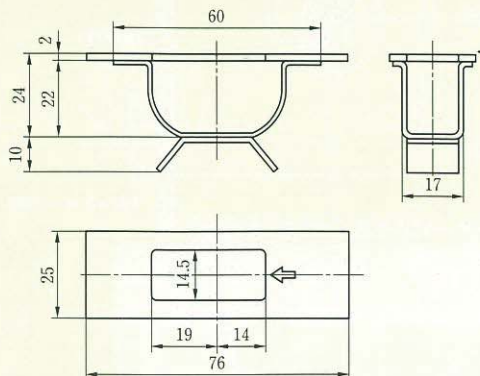
扉厚	37	38	39	40	41	42	43	44	45~49
H <sub>1</sub>	U9	4.7	4.2	3.7	3.2	2.7	2.2	1.7	1.2
	ディスク	3.5	3.0	2.5	2.0	1.5	1.0	1.0	1.0
H <sub>2</sub>	3.5	3.0	2.5	2.0	1.5	1.0	1.0	1.0	1.0

扉厚	50	51	52	53~57	58	59	60	61~66
H <sub>1</sub>	U9	1.0	1.0	1.0	1.0	1.0	1.0	1.0
	ディスク	1.0	1.0	1.0	1.0	1.0	1.0	1.0
H <sub>2</sub>	2.5	2.0	1.5	1.0	2.5	2.0	1.5	1.0

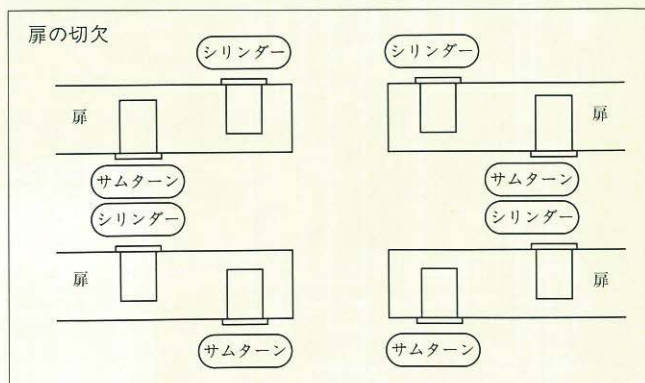
(注)シリンダー側は50~66mmの場合H=1.0です。  
 キーガイドは扉面より引込みますので御注意ください。

下部ストライク DG・STB型



(ご注意)

- 1.シリンダー・サムターンの取付は、下図の4通りが可能です。  
 切欠をご注意ください。
- 2.シリンダー・サムターンの切欠は、扉の片側だけです。  
 絶対に貫通穴はあけないでください。



装着可能シリンダー	型式	機能	バックセット(mm)/ケース深さ(mm)	扉厚(mm以上~mm未満)
U9 ディスク	DG	1 2 3 4	51/78	37~42・42~46・46~50 50~54・54~58・58~62 62~66

