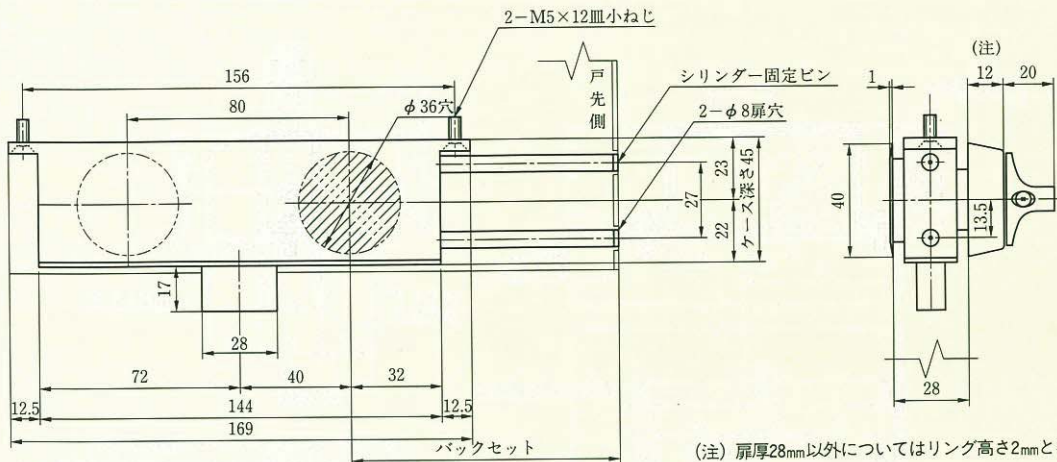


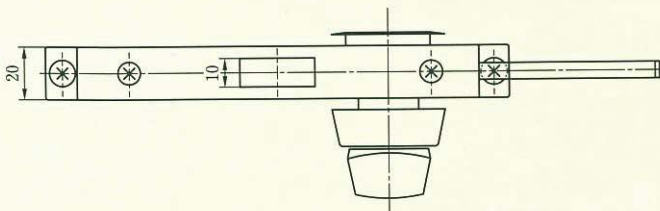
TRU SERIES

マスターキー等の装置付ディスクシリンダー錠の受注について(P3参照)
 新規物件への受注は2000年9月末日にて終了いたします。
 また既存建物への追加受注は2001年3月末日にて終了いたします。

左右勝手あり
 本図は左勝手を示す



(注) 扉厚28mm以外についてはリング高さ2mmとなります。



ストライクについて

(セット品には含まれませんので、別途御手配願います。)

	下部用	上部用
開き戸に使用の場合	TRF用ストライク または DG用ストライク	TRF用ストライク または BH用ストライク
引戸に使用の場合	DG用ストライク	BH用ストライク

型式と扉厚による扉の切欠

扉厚可能範囲 (mm以上～mm未満)	型式	TRU-1 TRU-3D	TRU-2	TRU-4
28	①		③	
40～46	②		④	⑤

- (注) 1. ①②③は扉貫通穴です。
 2. ④⑤は扉の片側だけの切欠となりますので、貫通穴は開けないでください。
 3. ※扉内のり(扉内部の厚み)は、最低37mm必要です。
 4. TRU-3D型の室外側はダミーシリンダー付です。

装着可能シリンダー	型式	機能	バックセット(mm)	扉厚(mm以上～mm未満)
U9 ディスク	TRU	1 2 3D 4	48 100 125 150	28 40～46