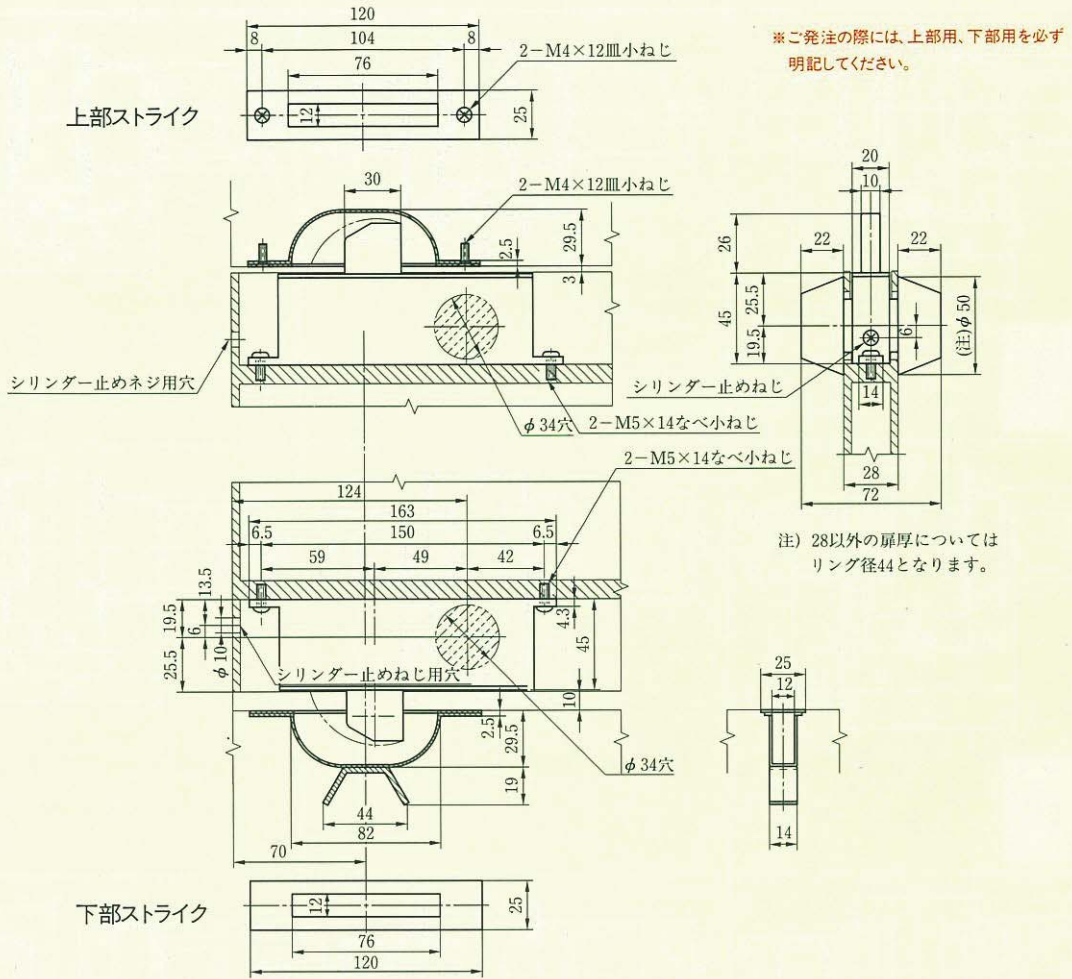


TRF SERIES

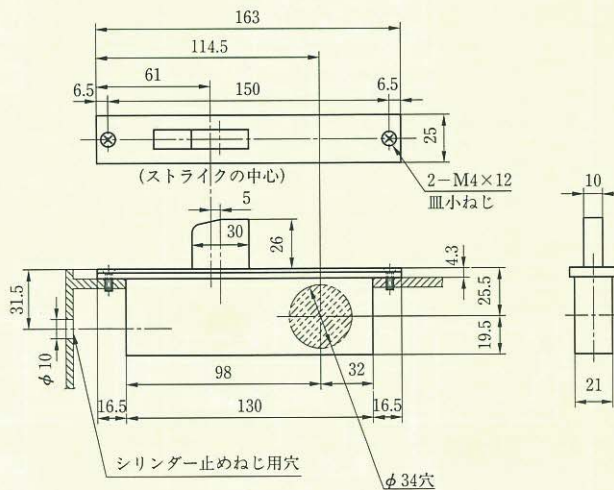
マスターキー等の装置付ディスクシリンダー錠の受注について(P3参照)
 新規物件への受注は2000年9月末日にて終了いたします。
 また既存建物への追加受注は2001年3月末日にて終了いたします。

■左右勝手共通

TRF型



TRFK型(框扉用)



装着可能シリンダー	型式	機能	扉厚(mm以上~mm未満)
U9 ディスク PX JN EC	TRF TRFK	1	28
		2	33~42
		3	42~50
		4	50~58
			58~66