



# 非常錠

Deadbolt mortise locks with emergency-opening device

## CONTENTS

型式	本文P	切込外観図P
場所による非常錠の選定の仕方	422	
BHE 非常開装置付本締錠	423	431
BHEP ワンタッチ非常開装置付本締錠	424	432
BHNEP ワンタッチ非常開装置付本締錠(狭扉扉用)	425	433
LHSE 非常開装置付レバーハンドル錠	426	434

型式	本文P	切込外観図P
MHSE 非常開装置付ケースロック	426	435
HM-1M 非常開装置カバー付	427	436
BH-1M BH・MM用非常丸カバー付	427	436
非常開装置付錠前の紹介	428	
KW-5 水圧解錠装置錠	430	437

# 場所による非常錠の選定方法

## ■非常口に適した錠前


非常錠を選定される場合には、各地域の火災予防条例に従って錠前をお選びください。

ただし、非常錠の決定は各現場ごとの消防計画により、総合的な見地より判断される場合もありますので、必ず所轄の消防署予防課担当官に事前に確認していただくようお願い申し上げます。

■非常開動作はLAS規格の-P□に示してあります。

□を表す記号

記号	錠前の種類
1	キーを用いず、屋内から開放動作で解錠し、かつ開放する非常専用錠。(ワンタッチタイプ)
2	キーを用いず、ひとつの動作で容易に解錠できる非常専用錠。(非常開装置付)
3	キーを用いず、ひとつの動作で容易に解錠できる錠。(ノブやサムターンに樹脂カバー付)

	開放方法	適合錠			
		本締錠	箱錠	グレモン錠	電気錠
	プレートを押すとデッドボルトが引っ込み解錠、開放できる。	BHEP BHNEP			ALTEP,ALTAEP ALREP,ALRAEP AMTEP,AMTAE AMREP,AMRAEP ALMEP
	プラスチックカバー奥のツマミを回して解錠し、さらにハンドルを回すことにより開放できる。(本締錠のみ場合はハンドル操作は不要)	BHE	MHSE LHSE	GTE50	ALTE, ALTAE ALRE, ALRAE AMTE, AMTAE AMRE, AMRAE ALME ALGE50
	円筒状のプラスチックカバー奥のサムターンを回して解錠し、さらにハンドルを回すことにより開放できる。(本締錠のみ場合はハンドル操作は不要)	BH-M DA-M DH-M	HM-M,145HM-M MHS-M,MHT-M MMS-M,MMT-M MA-M LHS-M,LHT-M LA-M		

## ■非常口に適した金具

両開き扉・親子扉の防火扉にラッチを設ける場合には、親扉を開けると連動して子扉が自動的に解錠し開放可能となり、親扉を閉めると子扉が自動的に固定するフランス落しの構造とすることが望まれます。それには、自動フラッシュボルトAFB01型(P505参照)が適しています。

錠

場所による  
非常錠の  
選定方法

# BHE SERIES

## 非常開装置付本締錠

■用途:非常口 ■納期:標準納期品(P3参照)



写真はU9BHE-4型

非常の際には、プラスチックカバーを割り、中のつまみを動かして解錠できます。



非常時の解錠操作

### 機能

装着可能シリンダー	型式	外側	略図	内側	用途例	L A S規格
U9 ディスク PX JN EC	BHE-1	シリンダー 非常開装置		サムターン	非常口等	C041-P2
U9 ディスク PX JN EC	BHE-2	シリンダー		非常開装置	非常口等	C061-P2
	BHE-3	非常開装置		サムターン	非常口等	C021-P2
U9 ディスク PX JN EC	BHE-4	シリンダー		シリンダー 非常開装置	非常口等	C051-P2
U9 ディスク PX JN EC	BHE-4E	シリンダー 非常開装置		シリンダー 非常開装置	非常口等	C051-P2

BHE

### 材質・仕上一覧

材質・仕上	ステンレス製				黄銅製		丹銅製	
	ST	SB	CB	CD	BS	YB	BR	BB
BHE	●	●	●	●	●	●	●	●

色調はP260参照

### 仕様

バックセット(mm)	51・64・76
扉厚可能範囲 (mm以上～mm未満)	33～37・37～42・42～46・46～50・50～54・54～58 58～62・62～66

# BHEP

SERIES

## ワンタッチ非常開装置付本締錠

■用途:非常口 ■納期:標準納期品(P3参照)



写真はU9BHEP-4型

非常時には、非常開装置のプレートを押すことにより、ワンタッチで解錠、開扉できる錠前です。

■総合安全システムの端末機として解錠されたことを知らせる電気信号をとることができるBHEP-K型、BHEP-H型もあります。

BHEP-K型	ワンタッチプレートによる非常解錠と通常のキーまたはサムターンによる解錠信号がとれます。
BHEP-H型	ワンタッチプレートによる非常解錠信号のみとれます。 BHEP-H型と組合わせて使用する警報器POP型もあります。



非常時の解錠操作

### 機能

装着可能シリンダー	型式	外側	略図	内側	用途例	LAS規格
U9 ディスク PX JN EC	BHEP-1	シリンダー ワンタッチ非常開装置		サムターン	非常口	C041-P1
U9 ディスク PX JN EC	BHEP-2	シリンダー		ワンタッチ非常開装置	非常口	C061-P1
	BHEP-3	ワンタッチ非常開装置		サムターン	非常口	C021-P1
U9 ディスク PX JN EC	BHEP-4	シリンダー		シリンダー ワンタッチ非常開装置	非常口	C051-P1
U9 ディスク PX JN EC	BHEP-4E	シリンダー ワンタッチ非常開装置		シリンダー ワンタッチ非常開装置	非常口	C051-P1

BHEP

### 材質・仕上一覧

材質・仕上	ステンレス製				黄銅製		丹銅製	
	ST	SB	CB	CD	BS	YB	BR	BB
BHEP	●	●	●	●	●	●	●	●

色調はP260参照

(注)非常開ユニットはアルミシルバー色のみです。

### 仕様

バックセット(mm)	51・64・76
扉厚可能範囲 (mm以上～mm未満)	33～37・37～42・42～46・46～50・50～54・54～58 58～62・62～66

# BHNEP

SERIES

## ワンタッチ非常開装置付本締錠(狭框扉用)

■用途:非常口 ■納期:標準納期品(P3参照)



写真はU9BHNEP-4型

### 狭框扉に最適の非常開装置付の本締錠です。

■ワンタッチで解錠、開扉  
非常の際には非常開装置のプレートを押すことにより、ワンタッチで解錠、開扉を素早く行うことができます。



非常時の解錠操作

■総合安全システムの端末機として解錠されたことを知らせる電気信号をとることができるBHNEP-K型、BHNEP-H型もあります。

BHNEP-K型	ワンタッチプレートによる非常解錠と通常のキーまたはサムターンによる解錠信号がとれます。
BHNEP-H型	ワンタッチプレートによる非常解錠信号のみとれます。BHNEP-H型と組合わせて使用する警報器POP型もあります。

#### 機能

装着可能シリンダー	型式	外側	略図	内側	用途例	L A S規格
U9 ディスク PX JN EC	BHNEP-1	シリンダー ワンタッチ非常開装置		サムターン	非常口	C041-P1
U9 ディスク PX JN EC	BHNEP-2	シリンダー		ワンタッチ非常開装置	非常口	C061-P1
	BHNEP-3	ワンタッチ非常開装置		サムターン	非常口	C021-P1
U9 ディスク PX JN EC	BHNEP-4	シリンダー		シリンダー ワンタッチ非常開装置	非常口	C051-P1
U9 ディスク PX JN EC	BHNEP-4E	シリンダー ワンタッチ非常開装置		シリンダー ワンタッチ非常開装置	非常口	C051-P1

BHNEP

#### 材質・仕上一覧

材質・仕上	ステンレス製				黄銅製		丹銅製	
	ST	SB	CB	CD	BS	YB	BR	BB
型式								
BHNEP	●	●	●	●	●	●	●	●

色調はP260参照

(注)非常開ユニットはアルミシルバー色のみです。

#### 仕様

バックセット(mm)	34
扉厚可能範囲 (mm以上~mm未満)	29~33・33~37・37~42・42~46・46~50・50~54 54~58・58~62・62~66

# LHSE・MHSE SERIES

非常開装置付レバーハンドル錠  
非常開装置付ケースロック

■用途：非常口 ■納期：標準納期品(P3参照)



写真はU9LHSE66-1型



写真はU9MHSEQ-1型

非常の際には、プラスチックカバーを割り、中のつまみを動かして解錠できます。

■木製扉仕様もあります。

■機能

装着可能シリンダー	型式	外側	略図	内側	用途例	LAS規格
U9 ディスク PX JN EC	LHSE*-1 MHSE*-1	シリンダー 非常開装置		サムターン	非常口	C111-P2
		レバーハンドル 空ノブ		レバーハンドル 空ノブ		
U9 ディスク PX JN EC	LHSE*-2 MHSE*-2	シリンダー		非常開装置	非常口	C191-P2
		レバーハンドル 空ノブ		レバーハンドル 空ノブ		
	LHSE*-3 MHSE*-3	非常開装置		サムターン	非常口	C081-P2
		レバーハンドル 空ノブ		レバーハンドル 空ノブ		
U9 ディスク PX JN EC	LHSE*-4 MHSE*-4	シリンダー		シリンダー 非常開装置	非常口	C171-P2
		レバーハンドル 空ノブ		レバーハンドル 空ノブ		
U9 ディスク PX JN EC	LHSE*-4E MHSE*-4E	シリンダー 非常開装置		シリンダー 非常開装置	非常口	C171-P2
		レバーハンドル 空ノブ		レバーハンドル 空ノブ		

LHSE  
MHSE

●シリーズ名の次にある\*は、レバーハンドル形状、ノブ形状を示します。

●ディスクシリンダーと他のシリンダーではケースの種類が異なりますのでご注意ください。

■材質・仕上一覧

LHSEシリーズ

形状	ステンレス製				黄銅製				木製
	ST	SB	CB	CD	BS	YB	SC	CR	MW
18									●
19									●
50	●	●	●	●	●	●			
51	●	●	●	●					
52	●	●	●	●					
56	●	●	●	●					
57	●	●	●	●					
64	●	●	●	●					
66	●	●	●	●	●	●			
68					●	●	●	●	
69					●	●	●	●	
74					●	●	●	●	
346	●	●	●	●					
373					●	●	●	●	

色調はP158～P177参照

MHSEシリーズ

形状	ステンレス製				黄銅製		丹銅製		木製	
	ST	SB	CB	CD	BS	YB	BR	BB	MW	TW
D	●	●	●	●	●	●	●	●	●	●
W	●	●	●	●	●	●	●	●	●	●
U	●	●	●	●	●	●	●	●	●	●
P	●	●	●	●	●	●	●	●	●	●
Q	●	●	●	●	●	●	●	●	●	●
C	●	●					●	●		

色調はP260～P264参照

■仕様

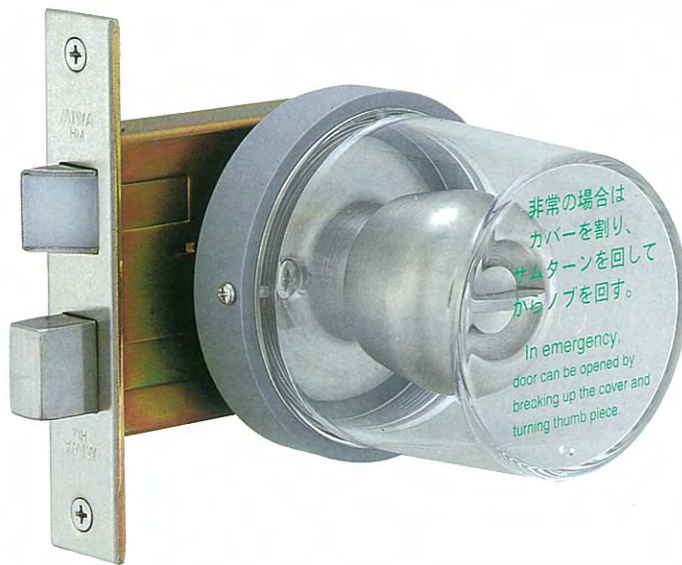
バックセット (mm) LHSE:64・76, MHSE:76・100

スペーシング (mm) 95

扉厚可能範囲 (mm以上～mm未満) 33～42・42～50・50～58・58～66  
木製扉仕様:40～66

# 非常用丸カバー

■納期：標準納期品(P3参照)



写真は非常用丸カバー付HM\*-1M型



写真は非常用丸カバー付BH-1M型

## サムターン部に取り付ける円筒状のカバーで、非常時には割って使用します。

■HMシリーズ、BHシリーズ等のサムターン部に取り付ける、プラスチック製の円筒状カバーです。非常時にはカバーを割り、サムターンで解錠します。

■非常用丸カバー付の製品記号は、標準型式の最後にMを付けます。

例：HM\*-1M、BH-1M、MHSQ-1M

■大きさにより、HM用、BH用の2種類があり、それぞれ下記の錠前に取付けられます。

- ・HMシリーズ用      HMシリーズ、145HMシリーズ
- ・BHシリーズ用      LHS、LHT、LA、MHS、MHT、MMS、MMT、MA、DH、DA、BHの各シリーズ（但し、丸座仕様の場合のみ）

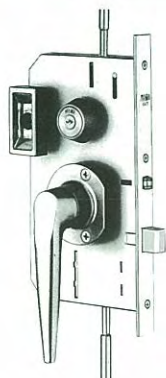
(注)HM用、BH用とも、サムターン側の扉厚が2mm増えますのでご注意ください。

HM\*-1M  
BH-1M

# 他の非常開装置付錠

下記の製品も、非常口用としてご使用になれます。製品仕様は各製品のページをご参照ください。

## GTE50 SERIES 非常開装置付グレモン錠



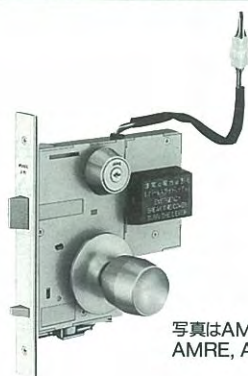
写真はU9GTE5191-1型

GT 50 シリーズの非常錠です。

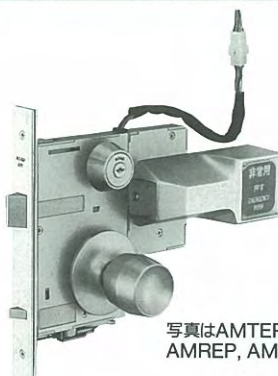
■詳しくは、非常開装置付のGT50シリーズのページをご覧ください。(P372)

## AM SERIES 非常開装置付電気錠シリーズ

AMTE, AMTEP, AMTAE, AMTAE, AMRE, AMREP, AMRAE, AMRAEP



写真はAMTE, AMTAE  
AMRE, AMRAE型



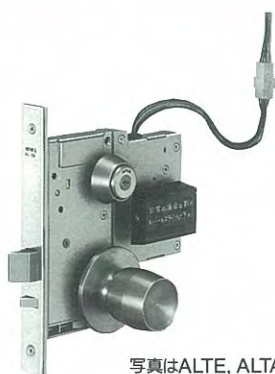
写真はAMTEP, AMTAE  
AMREP, AMRAEP型

電気錠AMシリーズの非常錠です。

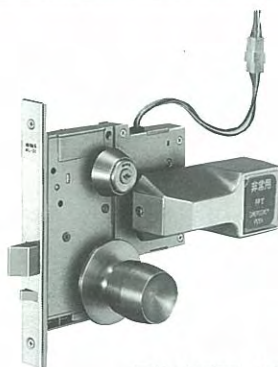
■詳しくは、非常開装置付のAMシリーズのページをご覧ください。(P633)

## AL SERIES 非常開装置付電気錠シリーズ

ALTE, ALTEP, ALTAE, ALTAE, ALRE, ALREP, ALRAE, ALRAEP



写真はALTE, ALTAE  
ALRE, ALRAE型



写真はALTEP, ALTAE  
ALREP, ALRAEP型

電気錠ALシリーズの非常錠です。

■詳しくは、ALシリーズの各ページをご覧ください。(P635~P638)

非常錠



## ALME・ALMEP<sub>型</sub> 非常開装置付電気錠シリーズ



写真はALME型



写真はALMEP型

本締電気錠の非常錠です。

- AL3Mシリーズとは切欠寸法が異なります。
- 詳しくは、AL3Mシリーズのページをご覧ください。(P642)

## ALG(T,R)E50<sub>SERIES</sub> グレモン電気錠



写真はALGE、ALGTE、ALGRE型

電気グレモン錠ALG50シリーズの非常錠です。

- 詳しくは、ALG50のページをご覧ください。(P366~371)

非常錠

## AFB01<sub>SERIES</sub> 自動フラッシュボルト



写真は上部ユニット  
AFB01-U型



写真は下部ユニット  
AFB01-D型

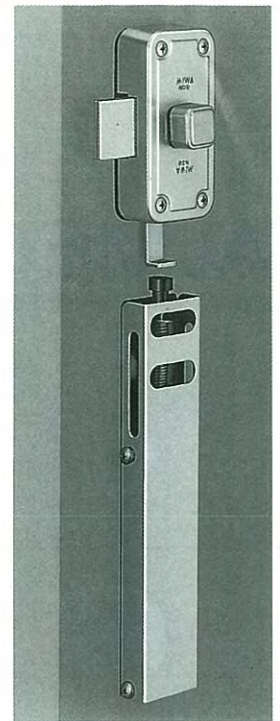
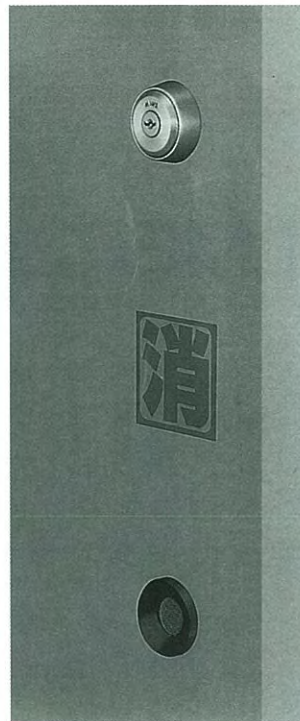
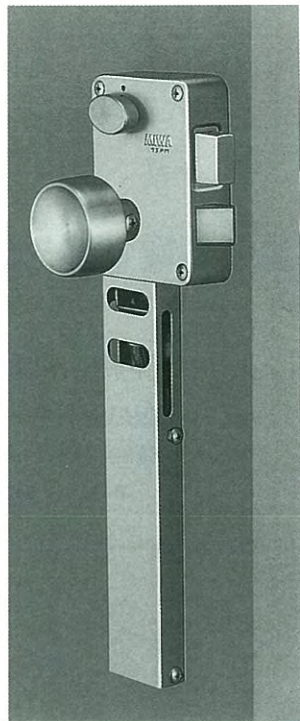
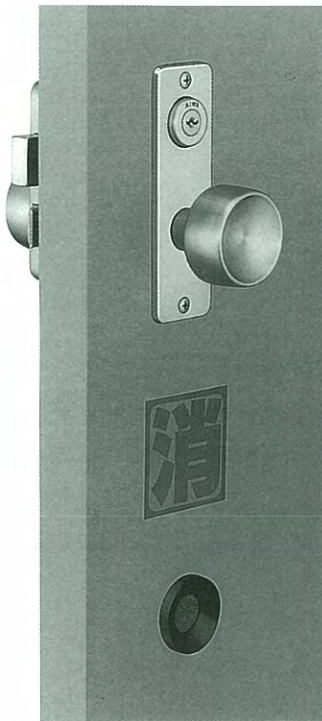
両開き扉の子扉に取付けて、親扉と連動して子扉を施解錠します。

- 詳しくは、AFB01のページをご覧ください。(P505)

# KW-5 SERIES

## 水圧解錠装置錠(外開き専用)

■用途:非常口等 ■納期:標準納期品(P3参照)



写真はU9KW-5型(外開き右勝手を示す)

写真はU9KW-5NDR-1型

火災時に、送水口に消火ホースで水圧をあたえることにより、鍵を使用せずに錠前を解錠することができます。

- 面付箱錠PMK型と面付本締錠NDR型との組み合わせがあります。
- 財団法人日本消防設備安全センターの定める認定規程第4条の規定に合格しています。
- 面付箱錠PMK型との組み合わせのみ左右勝手があります。
- 水圧解錠装置は扉厚ごとに専用部品になります。
- 通常は普通の錠前として使用できます。
- (注)扉厚は正確にご指示ください。  
この製品は内開き扉にはご使用になれないのでご注意ください。

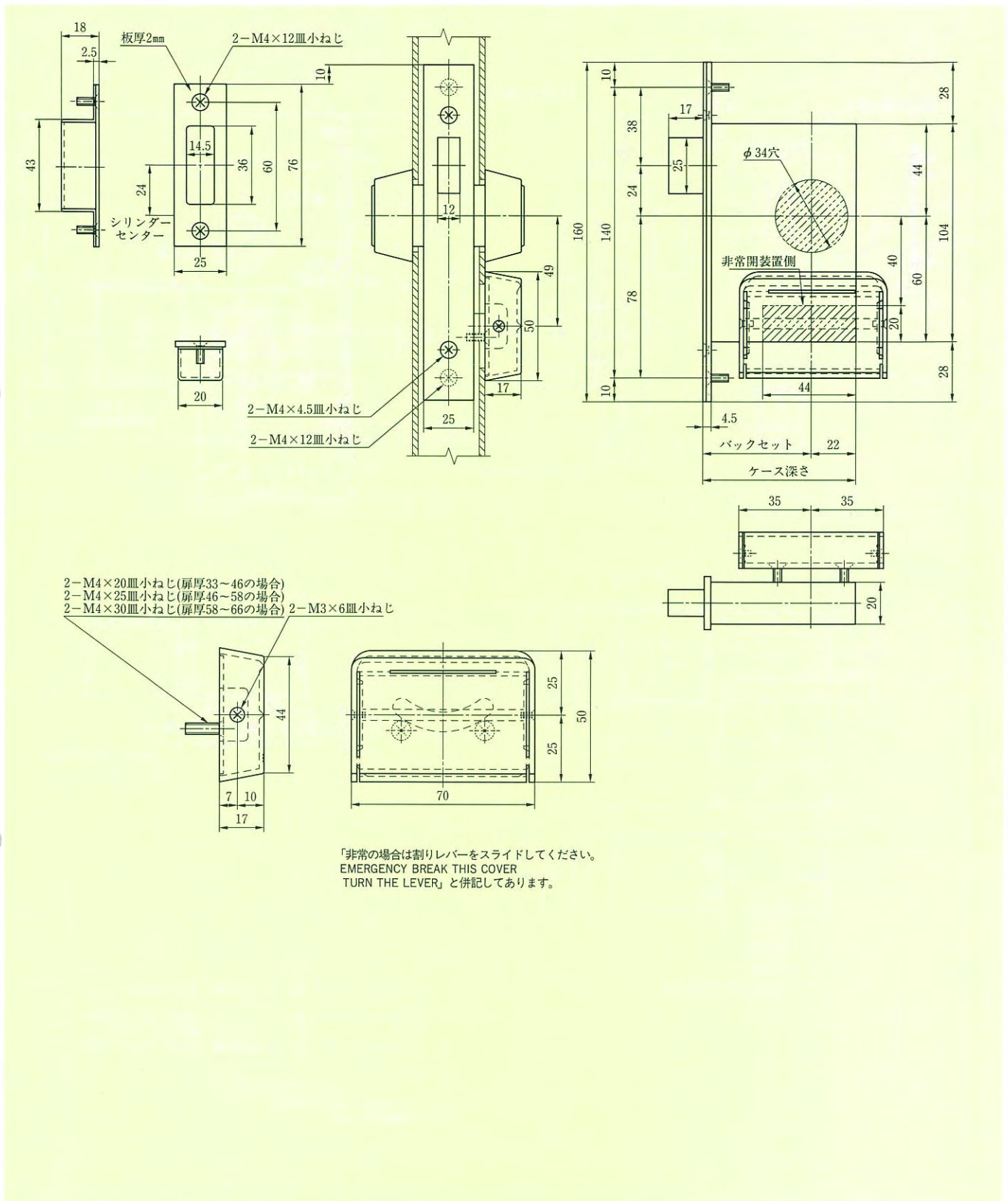
KW-5

■機能						
装着可能シリンダー	型式	外側	略図	内側	用途例	LAS規格
U9 ディスク	KW-5	シリンダー 空ノブ 送水口		サムターン 空ノブ 水圧解錠装置	非常口	R111
U9 ディスク	KW-5NDR-1	シリンダー 送水口		サムターン 水圧解錠装置	非常口	R041

■仕様	
●KW-5	●KW-5 NDR-1
ノブ形状	標準型
ストライク	スチール扉外開き用:なし 木製扉用:ストライク付
スペーシング (mm)	54
扉厚可能範囲 (mm以上~mm未満)	36・40
	扉厚可能範囲 (mm以上~mm未満)
	25~29・29~33・33~37・37~42・42~46・ 46~50・50~54・54~58・58~62・62~66
	材質・仕上
	(KW-5、KW-5 NDR-1型共通) 水圧解錠装置: 18-8ステンレス (SUS304) ヘヤーライン仕上

# BHE SERIES

■左右勝手共通

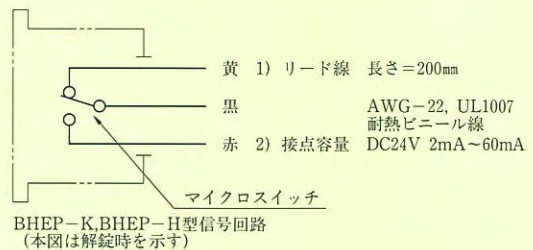
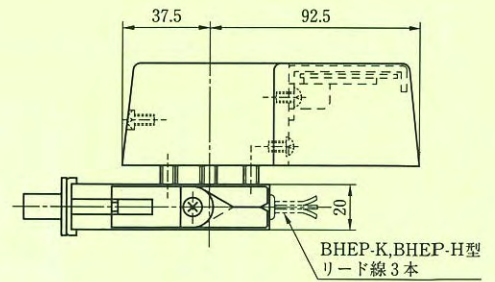
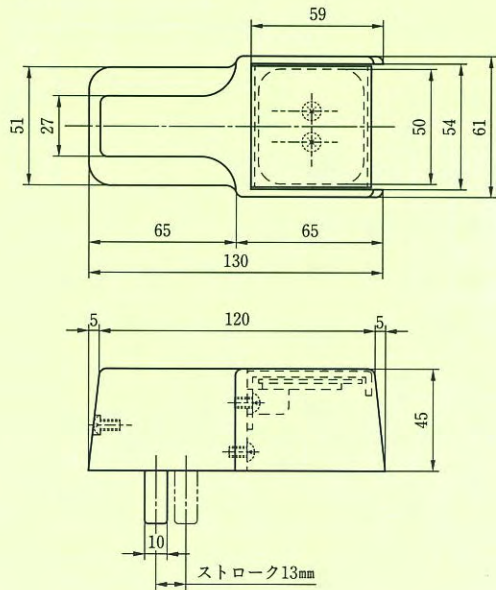
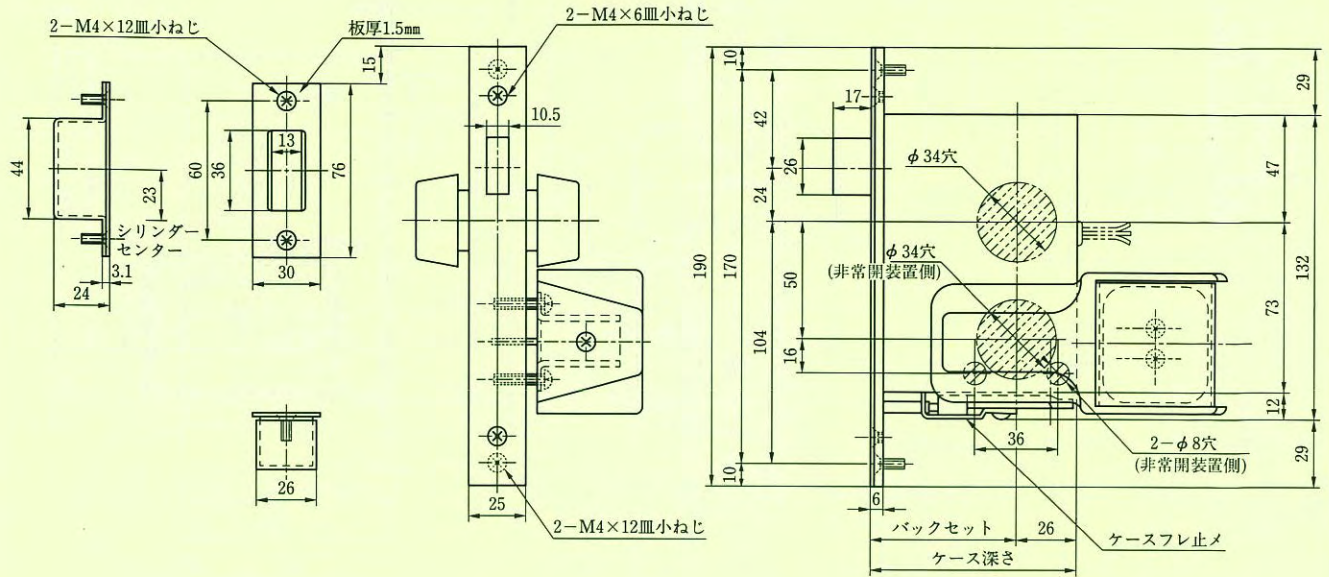


BHE

装着可能シリンダー	型式	機能	バックセット(mm)／ケース深さ(mm)	扉厚(mm以上～mm未満)
U9 ディスク PX JN EC	BHE	1		33~37・37~42
		2	51/73	42~46・46~50
		3	64/86	50~54・54~58
		4	76/98	58~62・62~66
		4 E		

# BHEP SERIES

■左右勝手共通

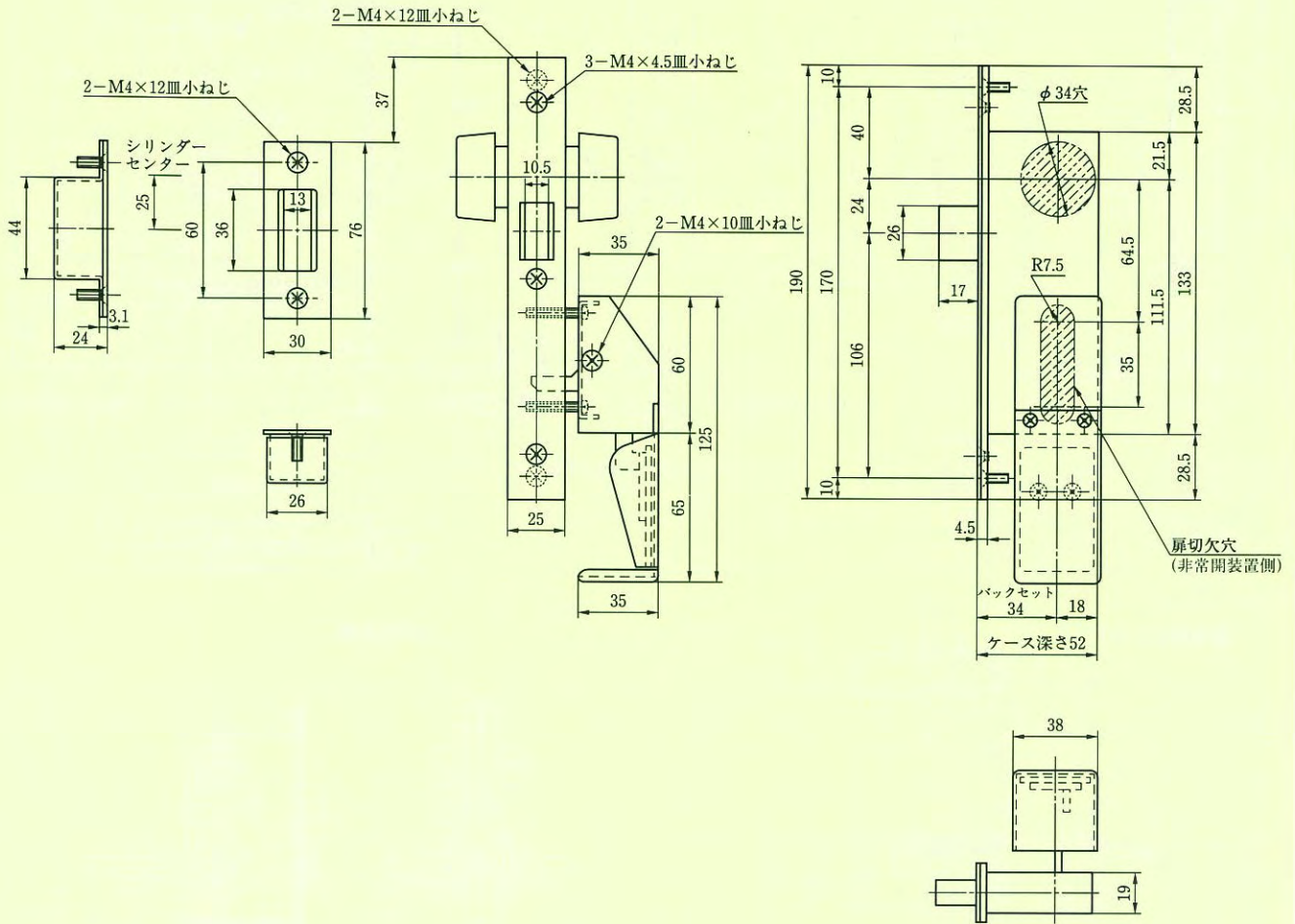


BHEP

装着可能シリンダー	型式	機能	バックセット(mm)/ケース深さ(mm)	扉厚(mm以上~mm未満)
U9	BHEP	1		33~37・37~42
ディスク		2	51/77	42~46・46~50
PX		3	64/90	50~54・54~58
JN		4	76/102	58~62・62~66
EC		4E		

# BHNEP SERIES

■左右勝手共通

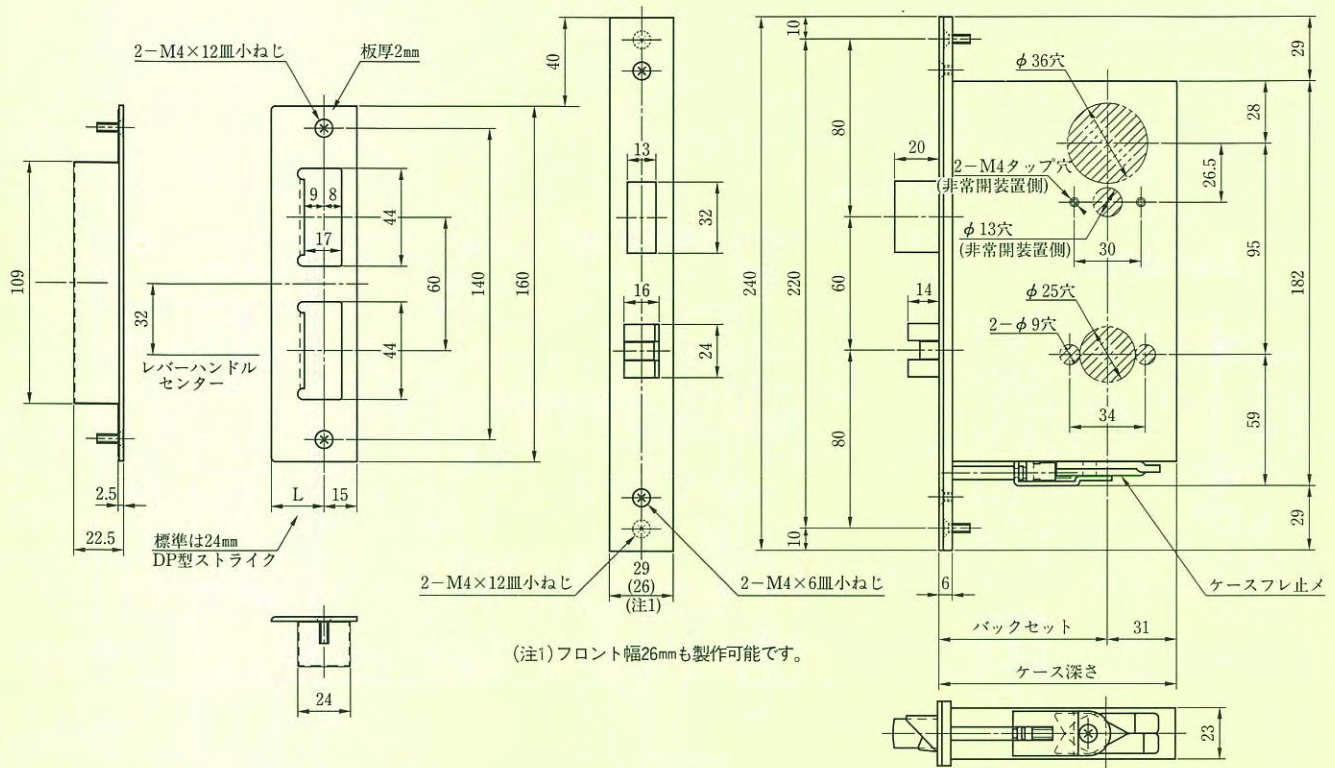


BHNEP

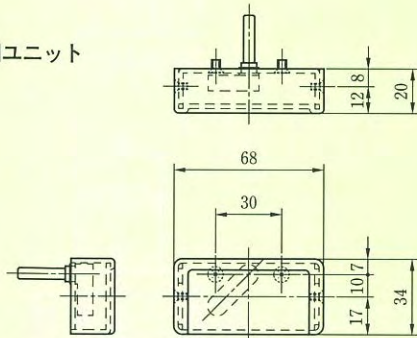
装着可能シリンダー	型式	機能	バックセット(mm)/ケース深さ(mm)	扉厚(mm以上~mm未満)
U9 ディスク PX JN EC	BHNEP	1	34/52	29~33
		2		33~37
		3		42~46
		4		50~54
		4E		58~62
				62~66

# LHSE SERIES

■左右勝手共通

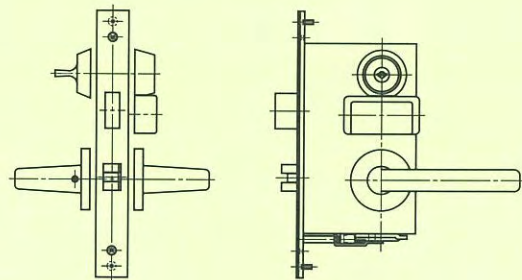


非常開ユニット



「非常の場合は割りレバーをスライドしてください  
EMERGENCY BREAK THIS COVER  
TURN THE LEVER」と併記してあります。

LHSE外観



●扉厚によるストライクのL寸法(単位mm)

片開き扉用			両開き扉用		
扉厚(壁~葉)	記号	L寸法	扉厚(壁~葉)	記号	L寸法
33~42	DP	24	33~37	L	18
42~50	ER	28	37~42	CM	20
50~58	FT	32	42~46	N	22
58~66	G	36	46~50	DP	24
			50~54	Q	26
			54~58	ER	28
			58~62	S	30
			62~66	FT	32

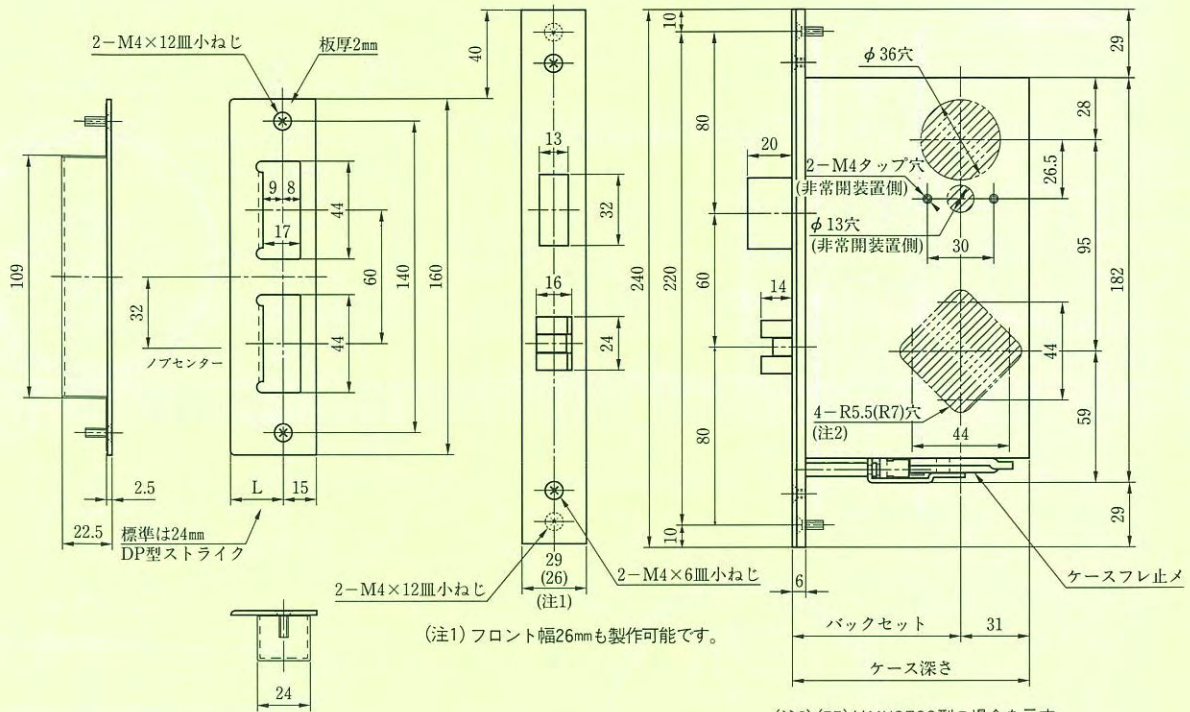
非常開装置側のシリンダーリング寸法(単位mm)

扉厚(壁~葉)	U9、ディスク、JN	PX	EC
33~42	18.5	18	24
42~50		12	18
50~58	10.5	8	14
58~66			

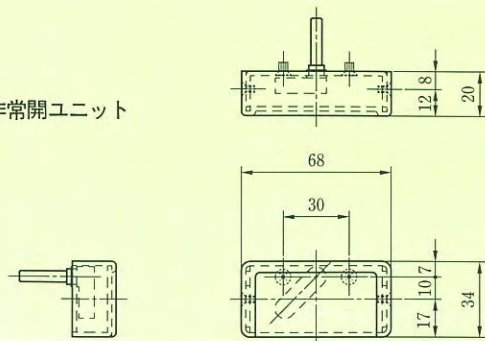
(注2) シリンダーユニットは、LHSE専用です

装着可能シリンダー	型 式	レバーハンドル形状	機 能	バックセット(mm)/ケース深さ(mm)	スペーシング(mm)	扉厚(mm以上~mm未満)
U9 ディスク PX JN EC	LHSE	18、19、50、 51、52、56、 57、64、66、 68、69、74、 346、373	1 2 3 4 4E	64/95 76/107	95	33~42 42~50 50~58 58~66

(注) 木製扉仕様の扉厚は40~66mmになります。

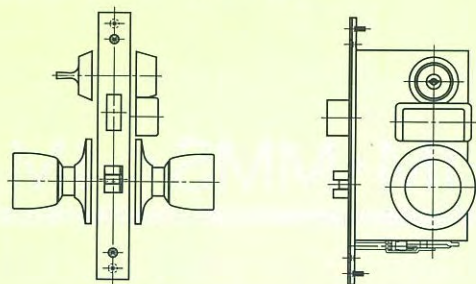


非常開ユニット



「非常の場合は割りレバーをスライドしてください  
EMERGENCY BREAK THIS COVER  
TURN THE LEVER」と併記してあります。

MHSE外観



●扉厚によるストライクのL寸法(単位mm)

片開き扉用			両開き扉用		
扉厚(壁~扉)	記号	L寸法	扉厚(壁~扉)	記号	L寸法
33~42	DP	24	33~37	L	18
42~50	ER	28	37~42	CM	20
50~58	FT	32	42~46	N	22
58~66	G	36	46~50	DP	24
			50~54	Q	26
			54~58	ER	28
			58~62	S	30
			62~66	FT	32

非常開装置側のシリンダーリング出寸法(単位mm)

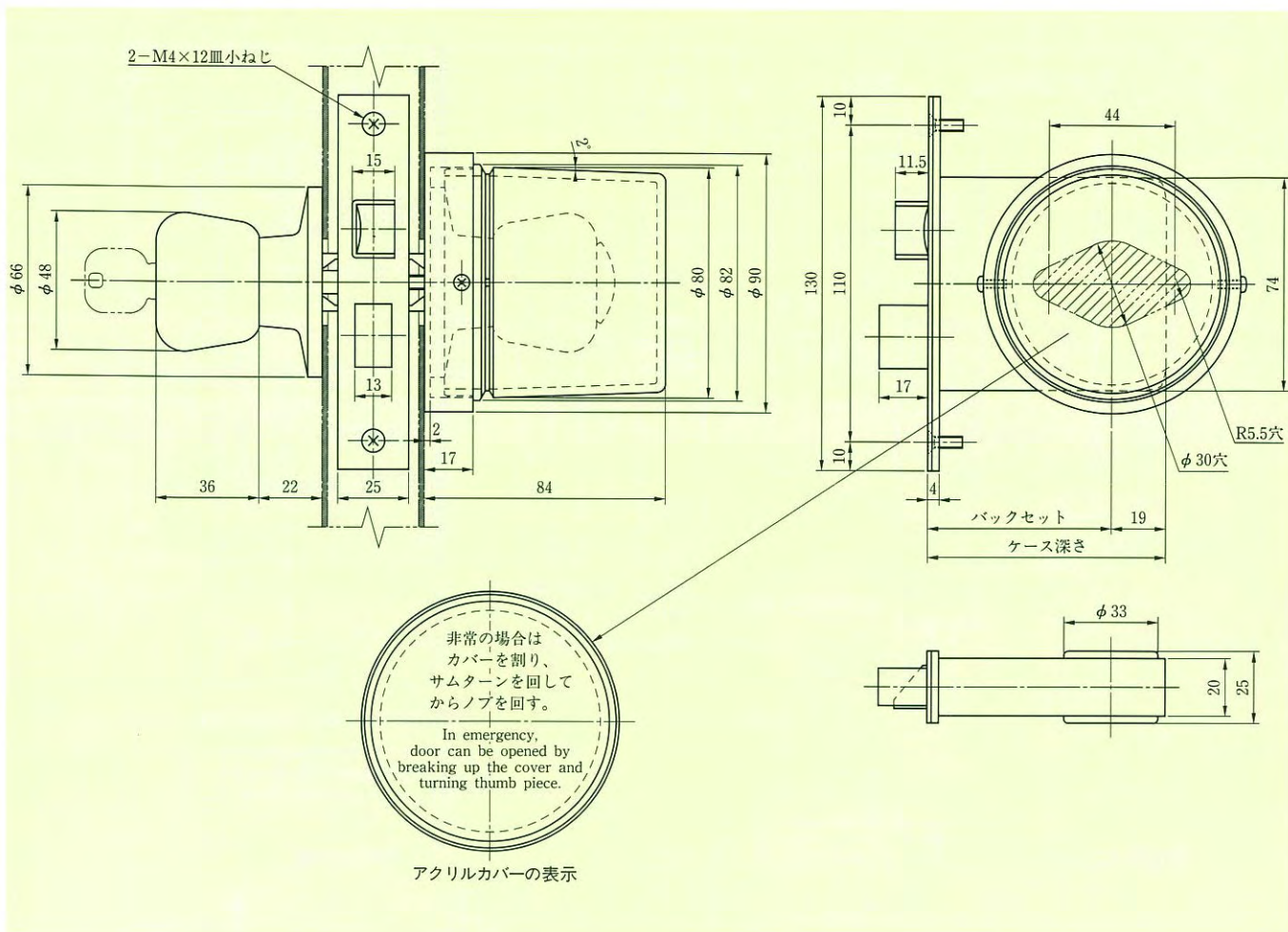
扉厚(壁~扉)	U9、ディスク、JN	PX	EC
33~42	18.5	18	24
42~50		12	18
50~58	10.5	8	14
58~66			

(注3)シリンダーユニットはMHSE専用です。

装着可能シリンダー	型 式	ノブ形状	機 能	バックセット(mm)/ケース深さ(mm)	スペーシング(mm)	扉厚(mm以上~mm未満)
U9 ディスク PX JN EC	MHSE	D	1	76/107 100/131	95	33~42
		W	2			42~50
		U	3			50~58
		P	4			58~66
		O	4E			

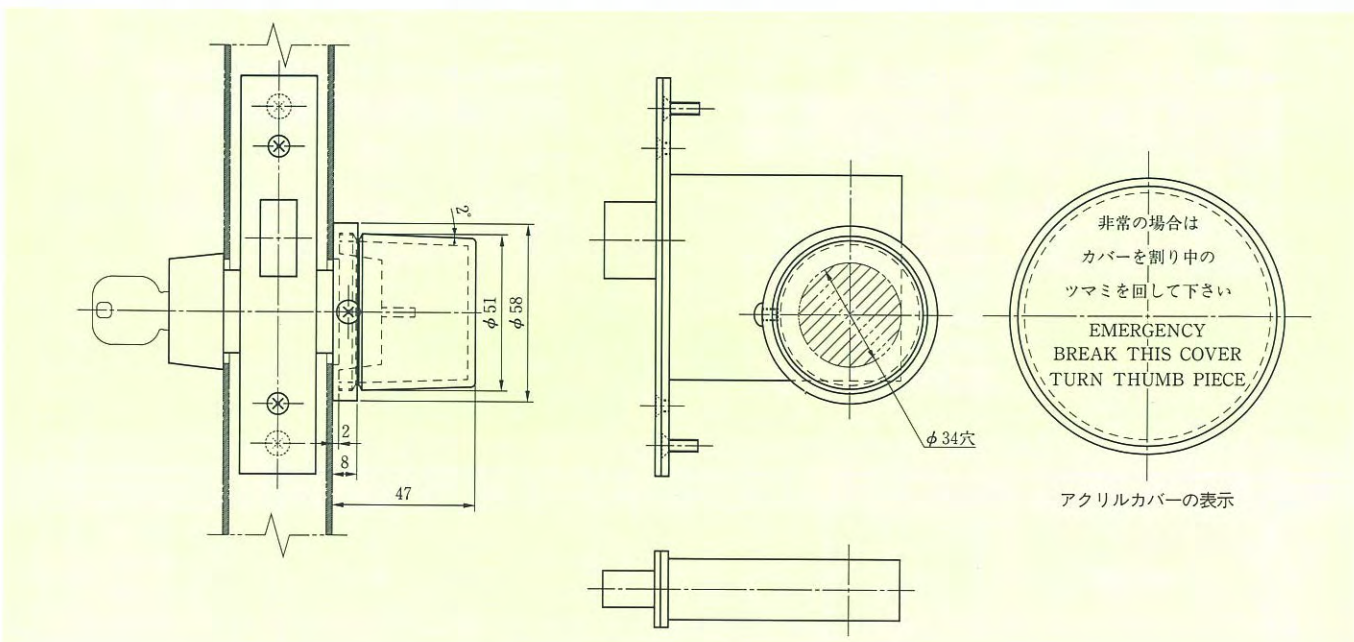
(注)本製扉仕様の扉厚は40~66mmになります。

# HM\*-1M SERIES (非常開装置カバー付)



HM\*-1M  
BH-1M  
MMS\*-1M

# BH-1M・MMS\*-1M SERIES (BH・MM他用非常丸カバー)

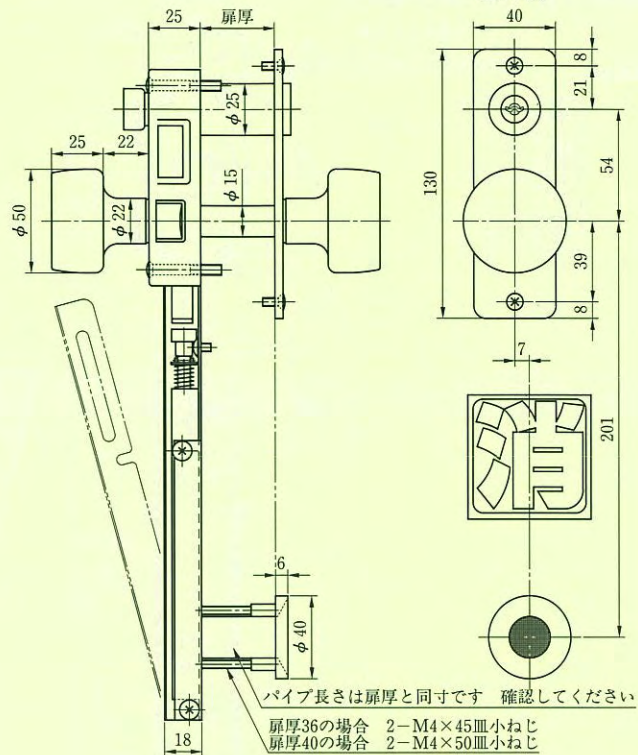
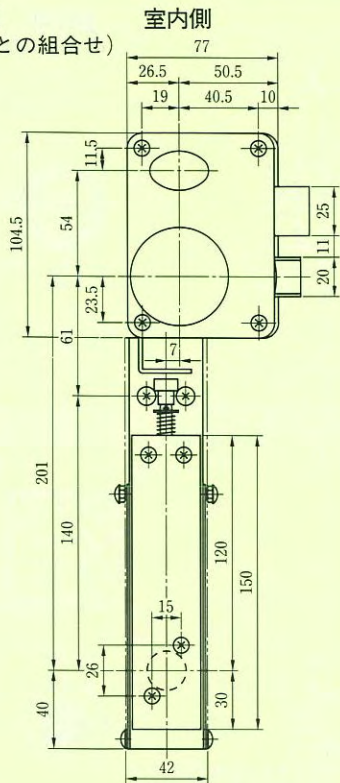




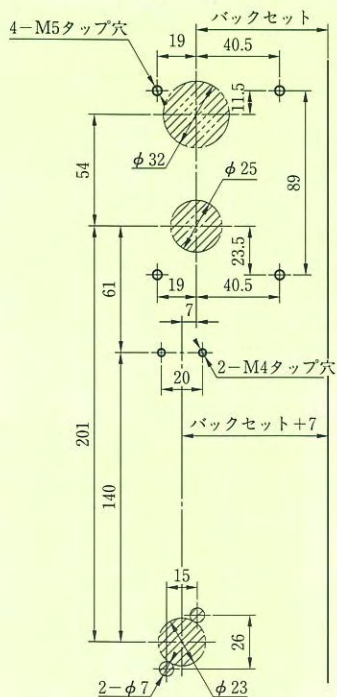
# KW-5 SERIES

■左右勝手あり  
本図は右勝手を示す

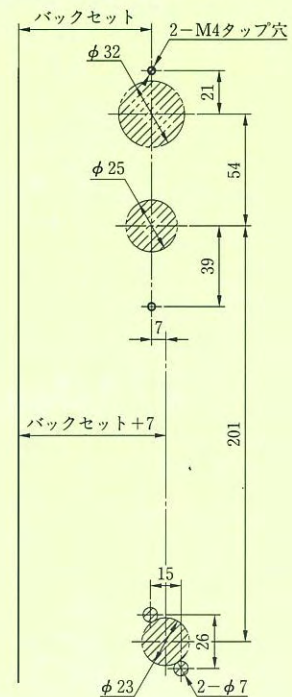
KW-5型  
(PMK型との組合せ)



扉切欠図(室内側)



扉切欠図(室外側)



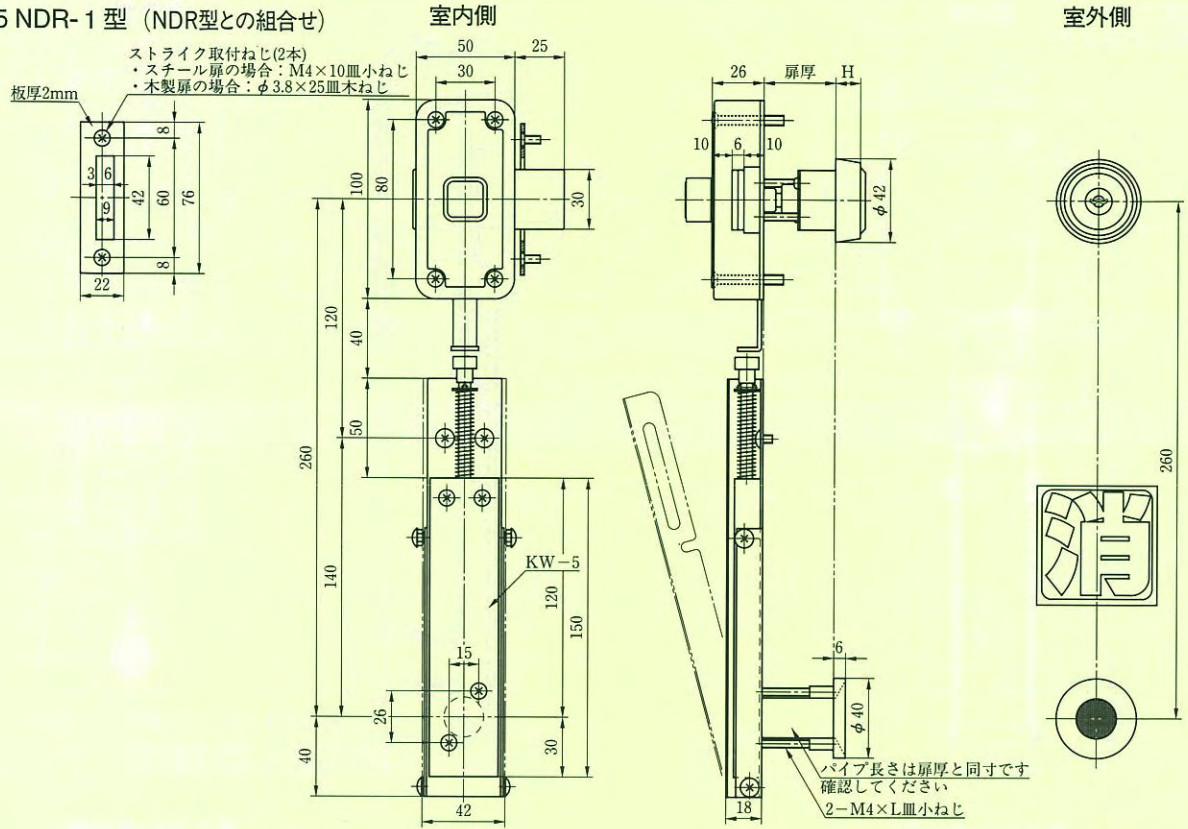
KW-5

装着可能シリンダー	型 式	ノブ形状	スペーシング(mm)	扉厚 (mm)
U9 ディスク	KW-5	標準	54	36・40

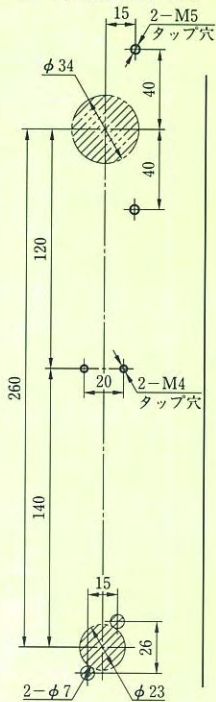
# KW-5 SERIES

■左右勝手共通

KW-5 NDR-1 型 (NDR型との組合せ)



扉切欠図(室内側)



扉切欠図(室外側)



●扉厚によるH寸法(単位mm)

扉厚	H
25~33	21
33~42	12.5
42~50	4
50~58	
58~66	

●扉厚によるL寸法(単位mm)

扉厚	L	扉厚	L	扉厚	L
25	35	39	49	53	63
26	40	40	50	54	64
27	37	41	52	55	65
28	38	42	53	56	
29	39	43	54	57	68
30	40	44	55	58	
31	42	45	56	59	69
32	43	46	57	60	
33	43	47	58	61	70
34	44	48	59	62	
35	45	49	60	63	73
36	45	50	61	64	
37	47	51	62	64	74
38	48	52	63	65	

KW-5

装着可能シリンダー	型式	扉厚(mm以上~mm未満)
U9 ディスク	KW-5NDR-1	25~29・29~33 33~37・37~42 42~46・46~50 50~54・54~58 58~62・62~66