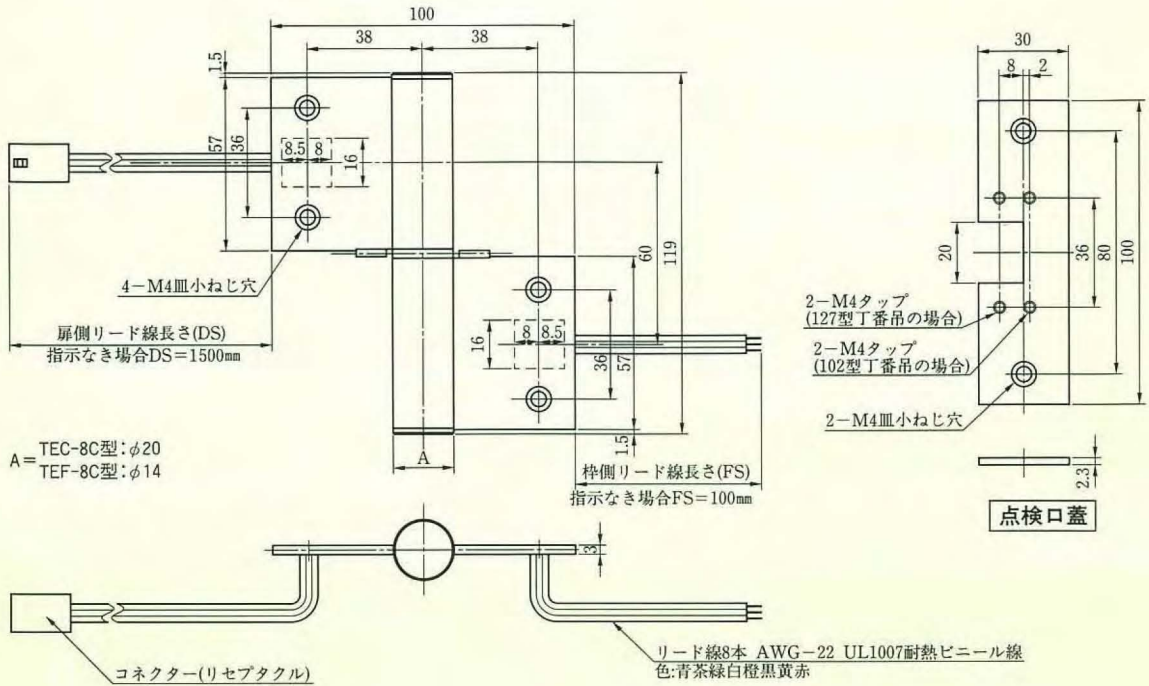


TEC SERIES、TEF SERIES

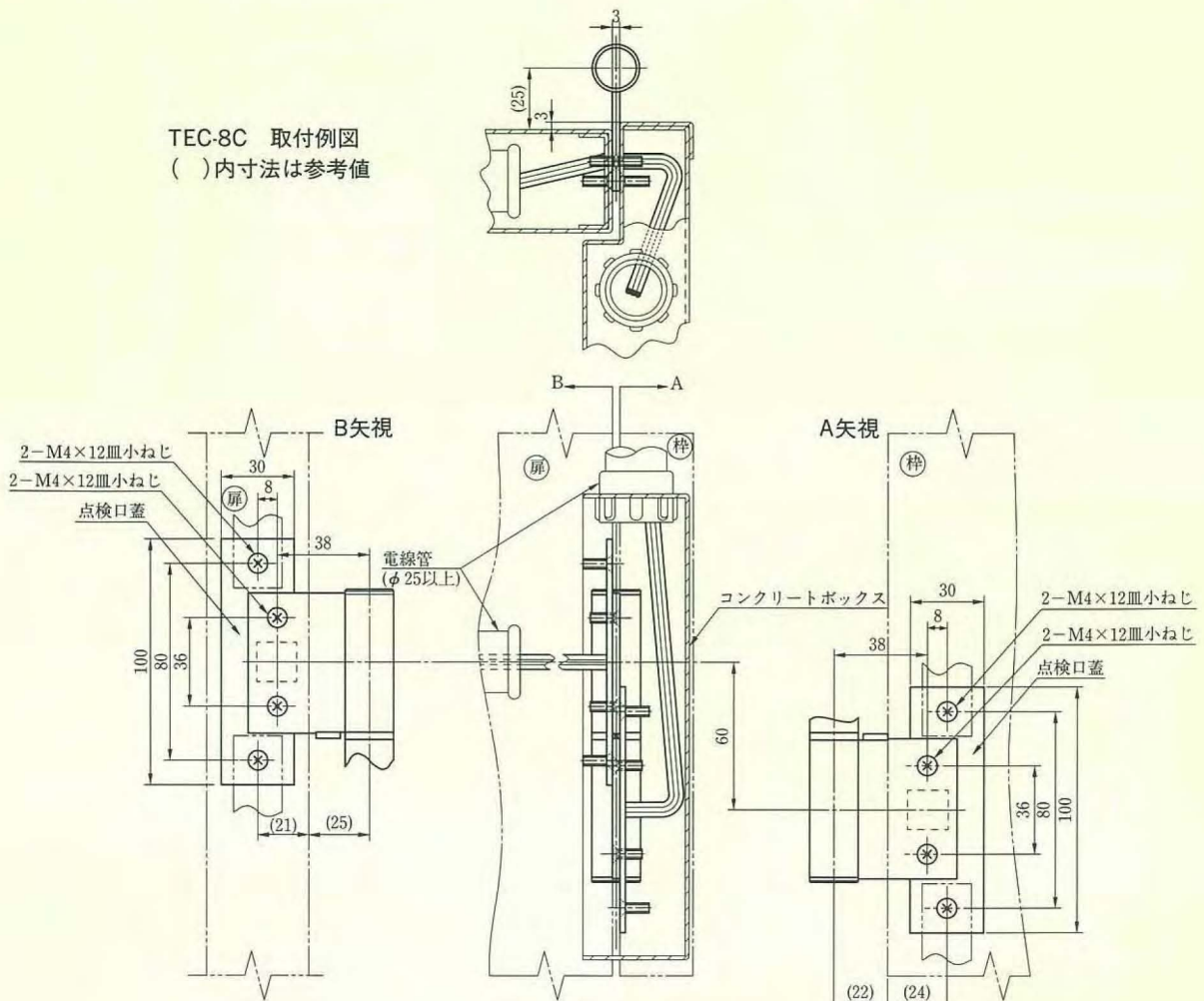
■左右勝手あり
本図は左勝手を示す

TEC-8C型、TEF-8C型

TEC
TEF



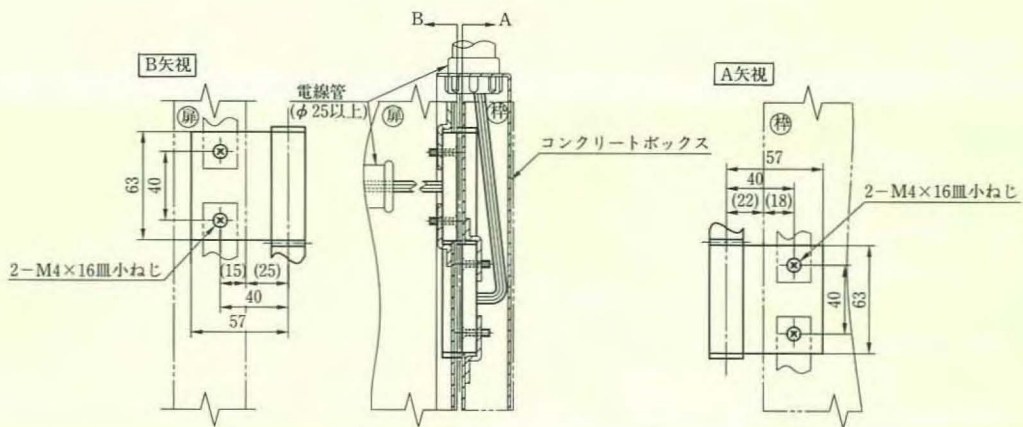
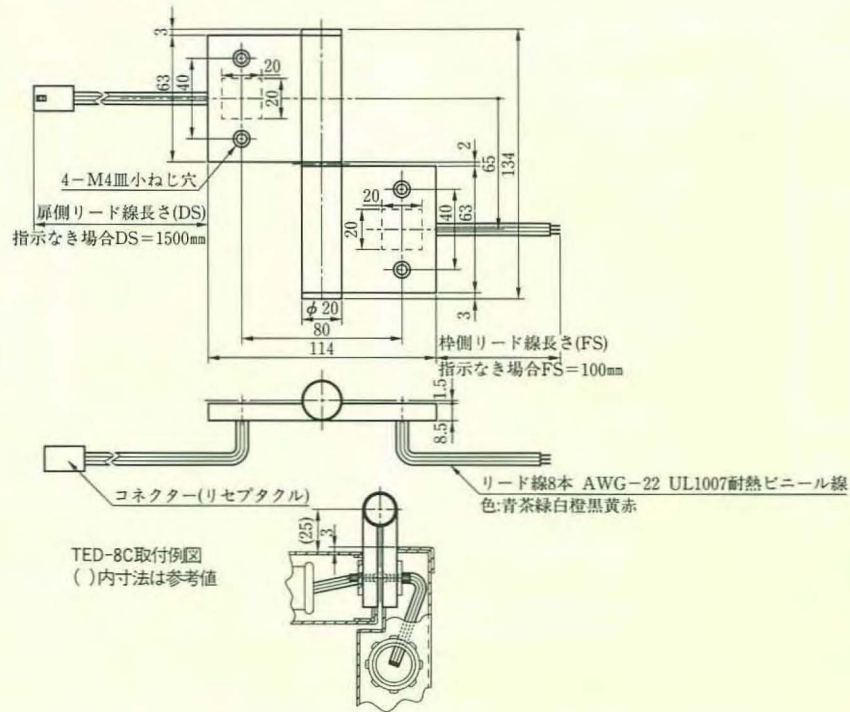
TEC-8C 取付例図
()内寸法は参考値



TED SERIES

■左右勝手あり
本図は左勝手を示す

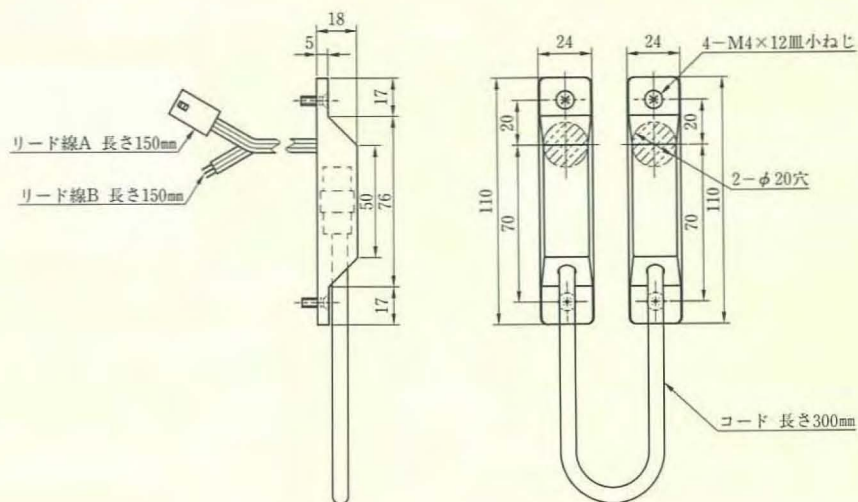
TED-8C型



TED
TEJ-9

TEJ-9型

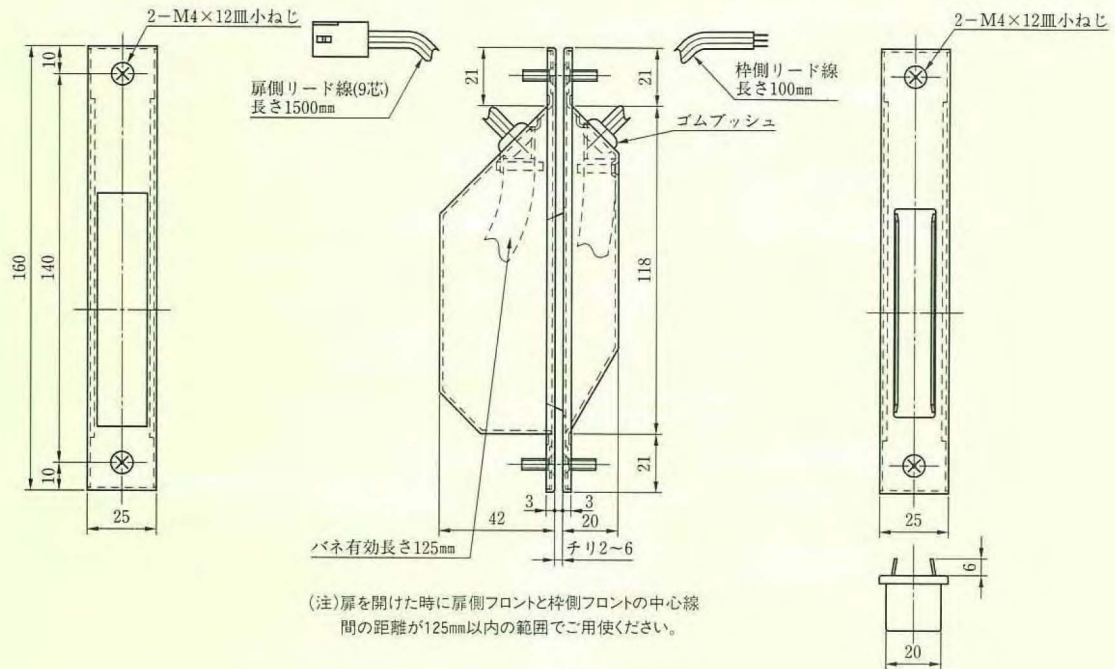
■左右勝手共通



TEK SERIES

■左右勝手共通

TEK-9C型

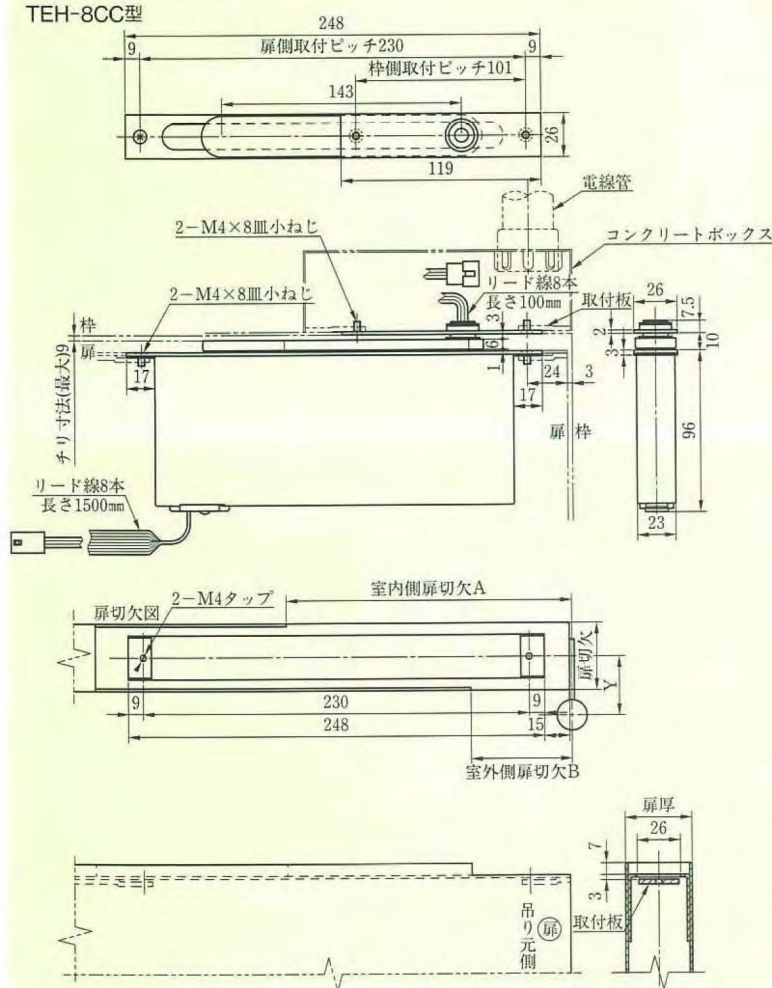


TEK
TEH

TEH SERIES

■左右勝手共通

TEH-8CC型



(注1) ドアクローザ使用の場合はドアクローザの取付ねじがTEHのケースに当たらないよう長さにご注意ください。
(注2) 丁番の軸芯位置、扉厚、開き角度によって扉上部の切欠が異なります。下記寸法を参照の上施工時には十分ご注意ください。

(単位mm)

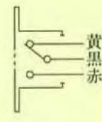
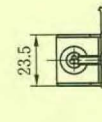
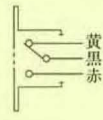
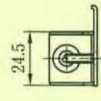
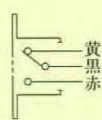
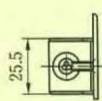
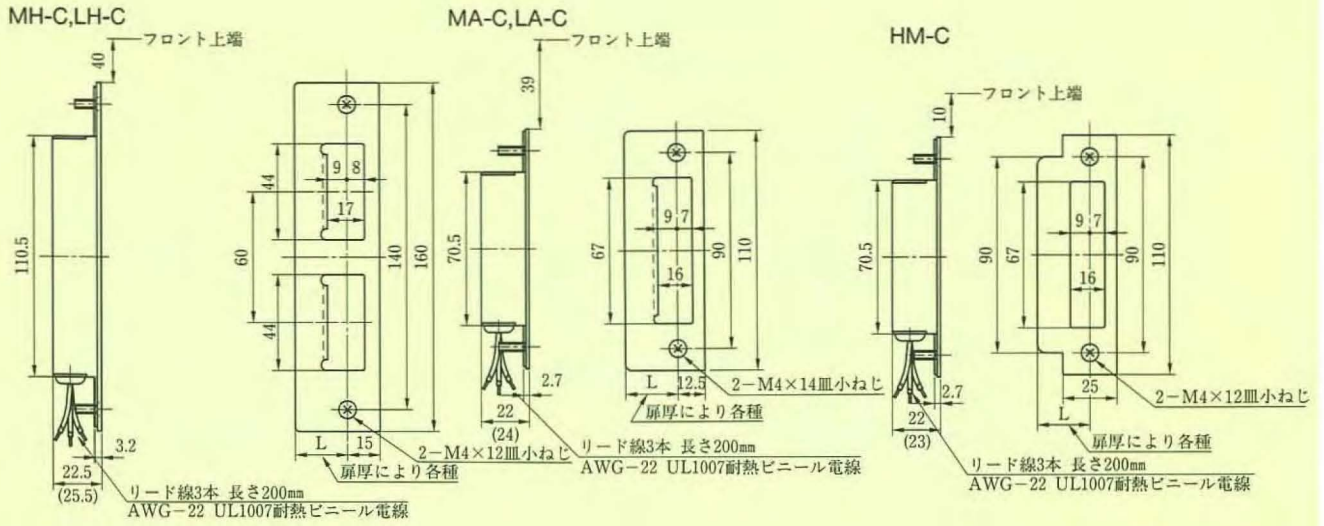
Y	扉厚 40		扉厚 50		扉厚 60	
	A, B	A, B	A, B	A, B	A, B	A, B
35	170	60	/	/	/	/
40	170	55	140	50	/	/
45	160	50	130	45	100	40

扉開き角度180°の場合
 ・丁番芯高さ(Y)と扉厚と室内外の扉切欠寸法(A, B)の表を参照してください。
 ・丁番芯高さ(Y)は45mm以下でご使用ください。45mm以上ですと、扉は180°開かず、扉および本品の破損の原因になることがありますのでご注意ください。
 扉開き角度120°以下の場合
 ・扉開き角度120°以下でご使用になる場合は、室外切欠(B)は不要です。その場合120°以上開かないように戸当りを付けてください。
 ・120°以上開くと、扉および本品の破損の原因となる場合がありますのでご注意ください。

スイッチストライク

■左右勝手共通

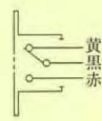
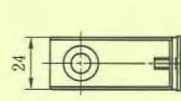
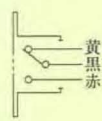
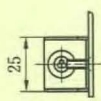
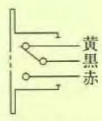
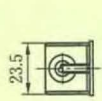
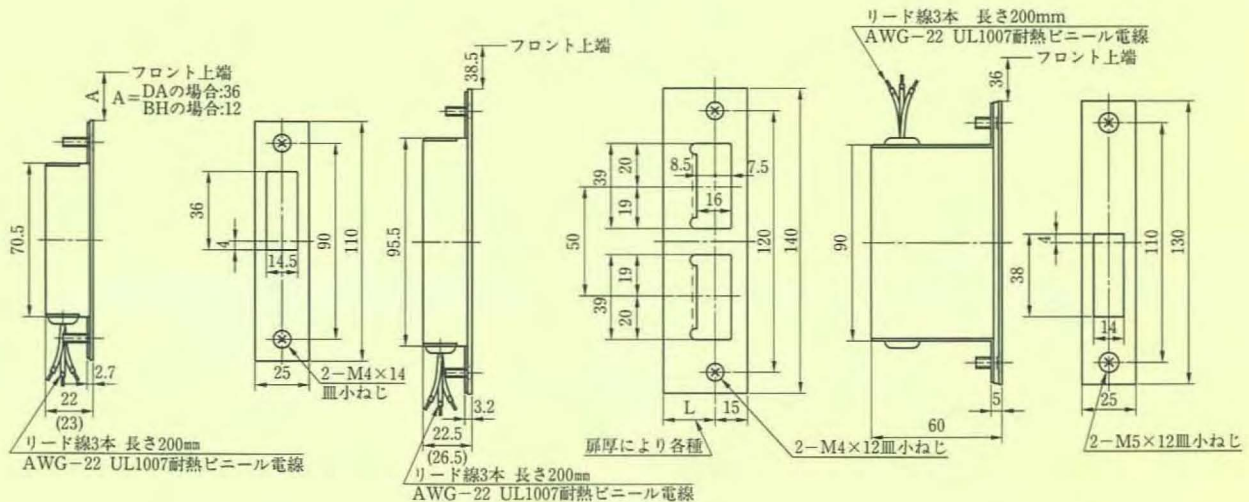
スイッチ
ストライク



DA-C, BH-C

MM-C

FF-C



本図の内部配線図は解錠時を示す。

()内寸法は、防滴型スイッチストライクの寸法を示す。

(注) スwitchストライクの切欠には通線とプッシュの余裕をみてください。(10mm程度)

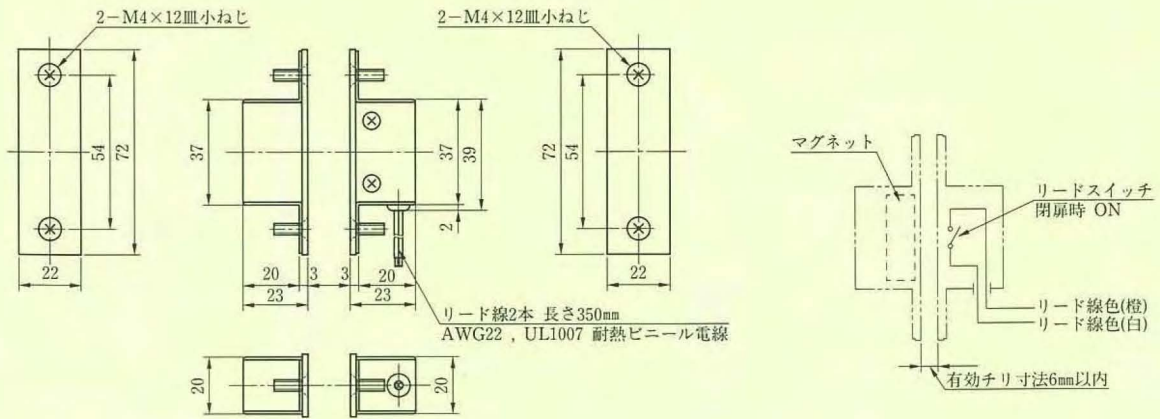
マイクロスイッチ定格

電 圧	DC24V
電 流	2mA~100mA

DSA型、DENコード[®] SERIES、ALコード[®] SERIES

DSA型

DSA
DENコード
ALコード



DENコード[®] SERIES



L寸法一覧表

L寸法
10m
15m
20m

ALコード[®] SERIES

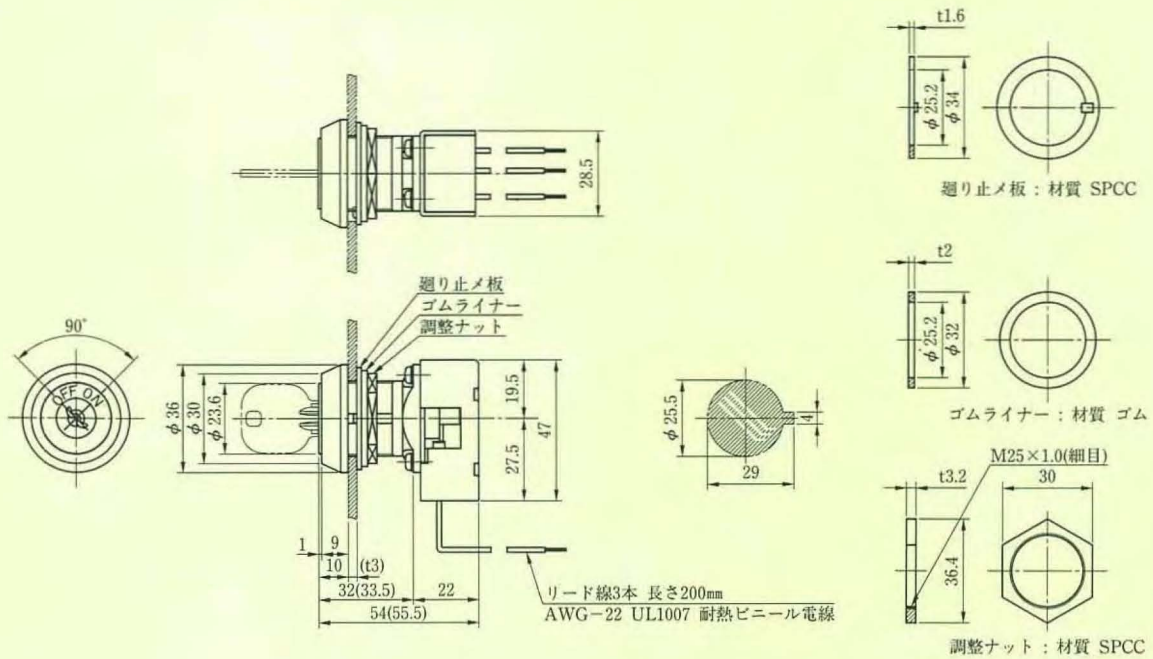


L寸法一覧表

L寸法 (mm)
1000
1500
2000
2500
3000
3500
4000
4500
5000

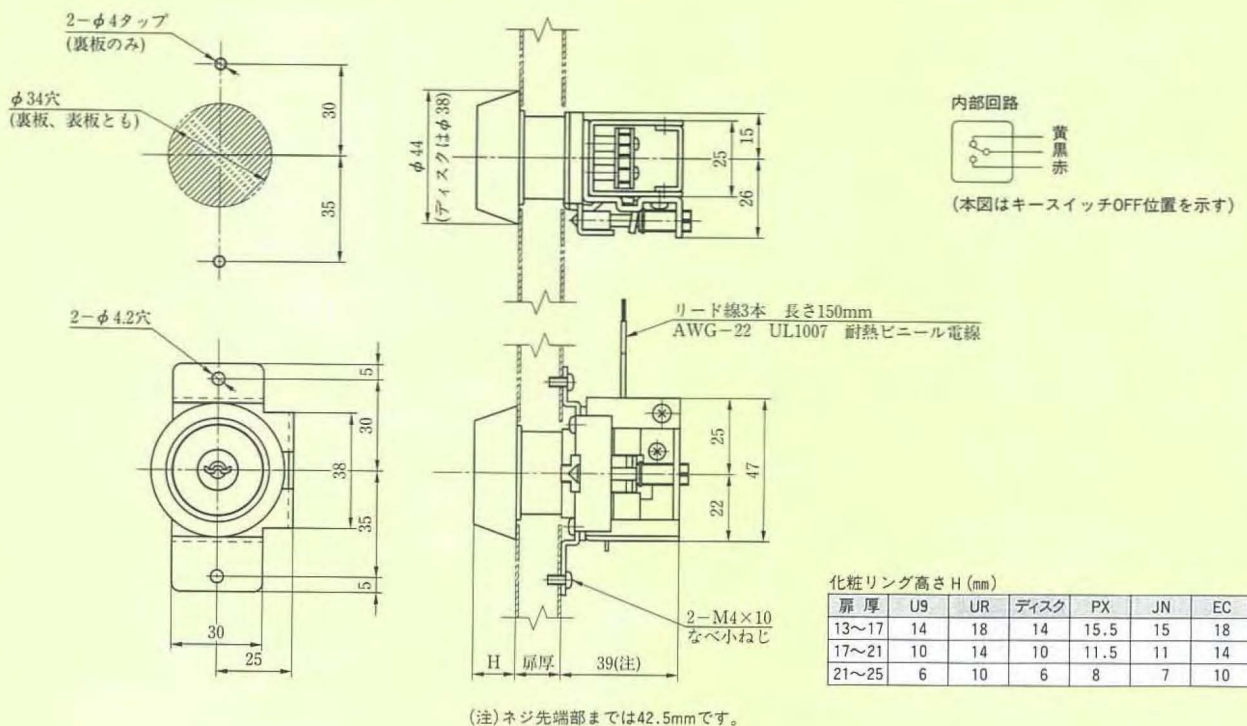
KS-110 SERIES、KS-220 SERIES

KS-110 SERIES



KS-110
KS-220

KS-220 SERIES

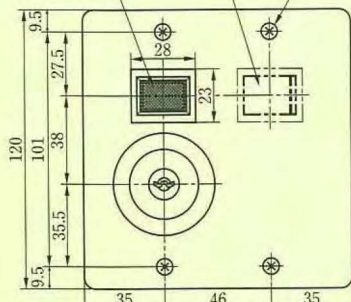


(注) ネジ先端部までは42.5mmです。

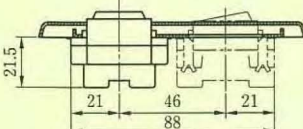
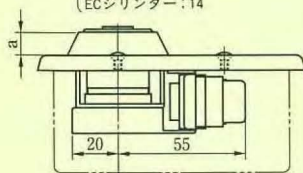
KS-31、KS-41型

KS-31型

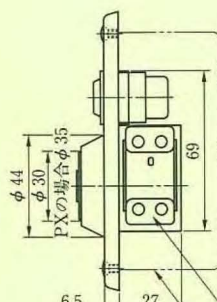
別付スイッチ
(KS-31S, KS-31ISのみ)
パイロットランプ
4-M3.5×6 丸皿小ねじ



a = { U9, ディスクシリンダー: 10
PXシリンダー: 13.5
JNシリンダー: 11
ECシリンダー: 14



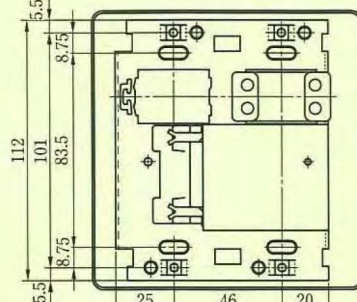
パイロットランプ、別付スイッチ寸法図



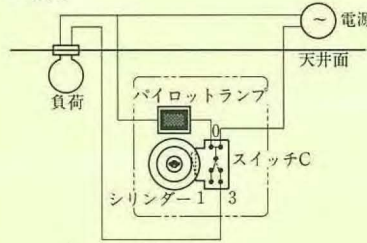
シリンダー連動スイッチ
(注)2個用スイッチボックス(客先御手配) JIS C 8336

(注)KS-31の場合は2個用スイッチボックス深形 JIS C 8336(客先御手配)に取付けてください。

取付枠寸法図



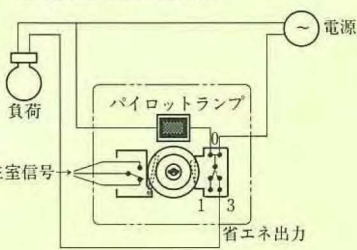
配線例



キースイッチOFFの場合

- パイロットランプは常時ONの状態です。
- キースイッチON(シリンダー90°右回転)で室内の電燈類が使用できます。

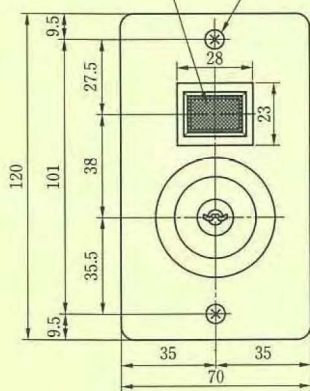
省エネ出力と同時に在室信号(無電圧C接点)を遠隔所でとることができるタイプです。



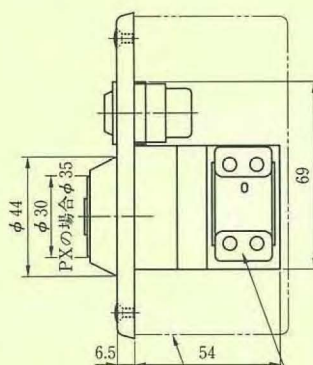
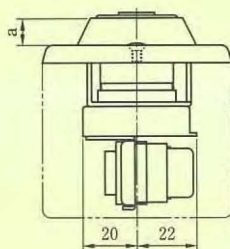
KS-31I 在室確認信号付

KS-41型

パイロットランプ
2-M3.5×6 丸皿小ねじ

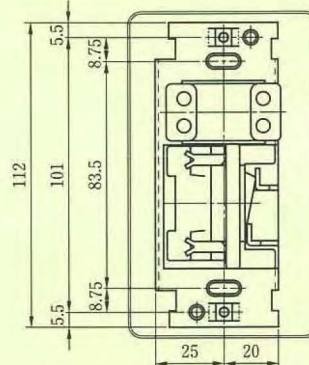


a = { U9, ディスクシリンダー: 10
PXシリンダー: 13.5
JNシリンダー: 11
ECシリンダー: 14

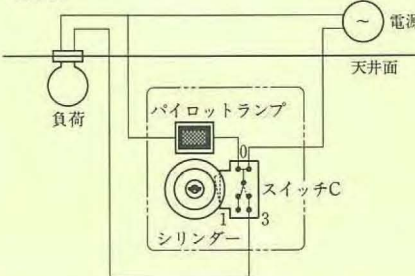


シリンダー連動スイッチ
1個用スイッチボックス(カバー付)客先御手配 JIS C 8336

取付枠寸法図



配線例



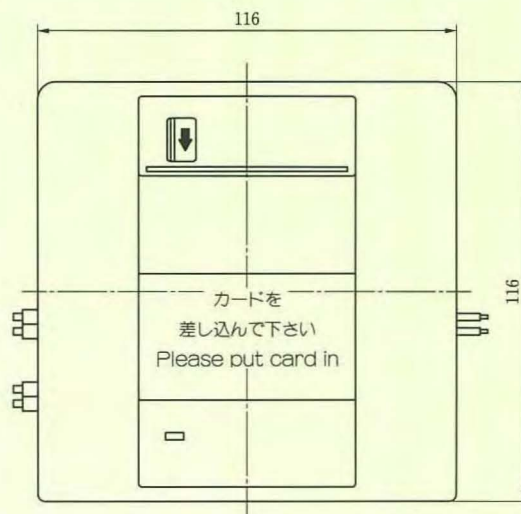
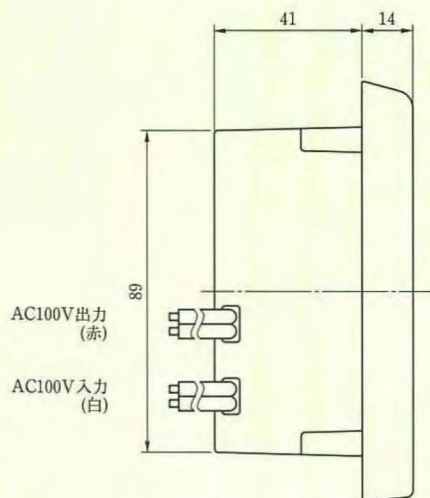
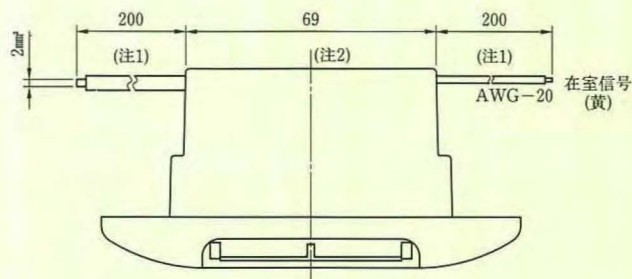
キースイッチOFFの場合

- パイロットランプは常時ONの状態です。
- キースイッチON(シリンダー90°右回転)で室内の電燈類が使用できます。

SG-S_{SERIES}、DCR02_型

SG-S SERIES (省エネカードホルダー)

- (注1) SG-S01型は速結端子です。
(引出し線ではありません。)
- (注2) 2個用スイッチボックス深形に取付けます。
(ビス穴が左右になるように埋め込む)



SG-S
DCR02

DCR02型

