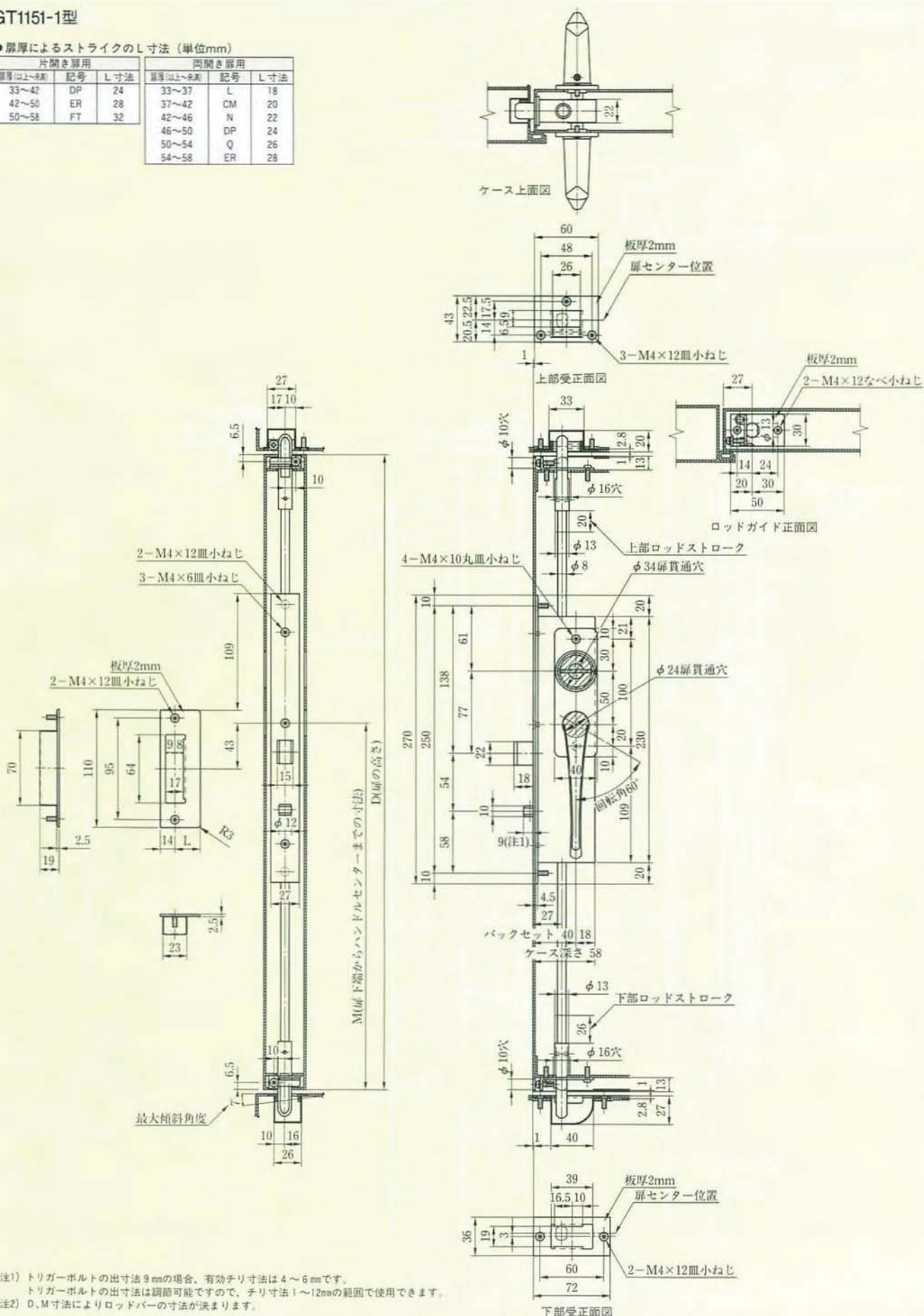


GT10 SERIES GT11

GT1151-1型

●扉厚によるストライクの寸法 (単位mm)

片開き扉用			両開き扉用		
扉厚(以上～未満)	記号	L寸法	扉厚(以上～未満)	記号	L寸法
33～42	DP	24	33～37	L	18
42～50	ER	28	37～42	CM	20
50～58	FT	32	42～46	N	22
			46～50	DP	24
			50～54	Q	26
			54～58	ER	28



(注1) トリガーボルトの出寸法 9mm の場合、有効チリ寸法は 4～6mm です。
 トリガーボルトの出寸法は調節可能ですので、チリ寸法 1～12mm の範囲で使用できます。
 (注2) D、M 寸法によりロッドバーの寸法が決まります。

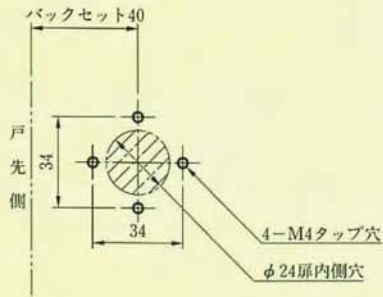
GT10
シリーズ

GT10 SERIES GT11/GT13 (室外側脱着ハンドルおよび片面ハンドルの場合)

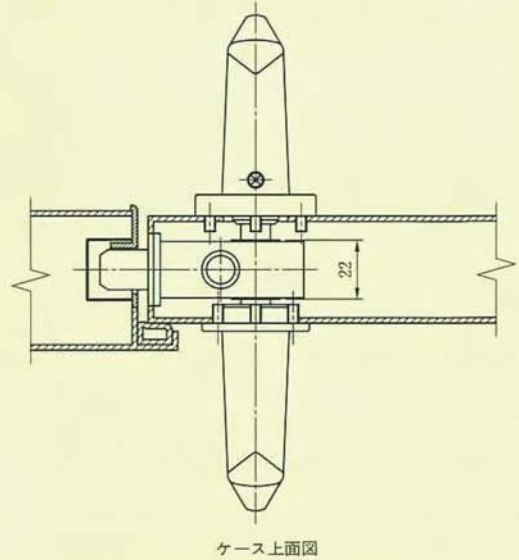
GT1151-1RH型

●扉厚によるストライクのL寸法 (単位mm)

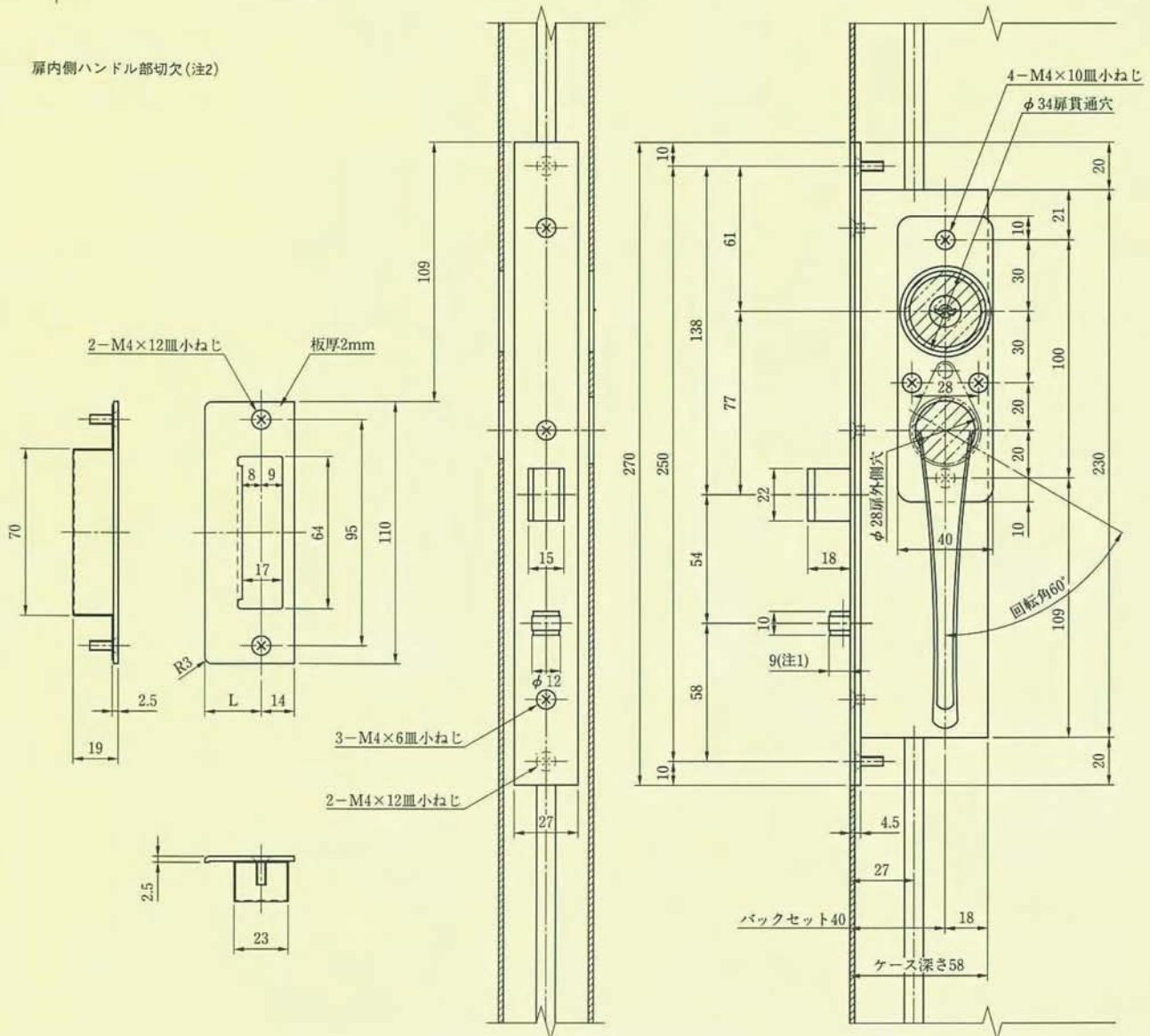
片開き扉用			両開き扉用		
扉厚(以上~未満)	記号	L寸法	扉厚(以上~未満)	記号	L寸法
33~42	DP	24	33~37	L	18
42~50	ER	28	37~42	CM	20
50~58	FT	32	42~46	N	22
			46~50	DP	24
			50~54	Q	26
			54~58	ER	28



扉内側ハンドル部切欠(注2)



ケース上面図



(注1) トリガーボルトの出寸法 9mm の場合、有効チリ寸法は 4~6mm です。
 トリガーボルトの出寸法は調節可能ですので、チリ寸法 1~12mm の範囲で使用できます。
 (注2) 片面ハンドルの場合、上図の室内側と同一切欠をハンドル装着側のみ加工して下さい。
 (注3) 上下部の切欠は両面ハンドル仕様と同一になります。

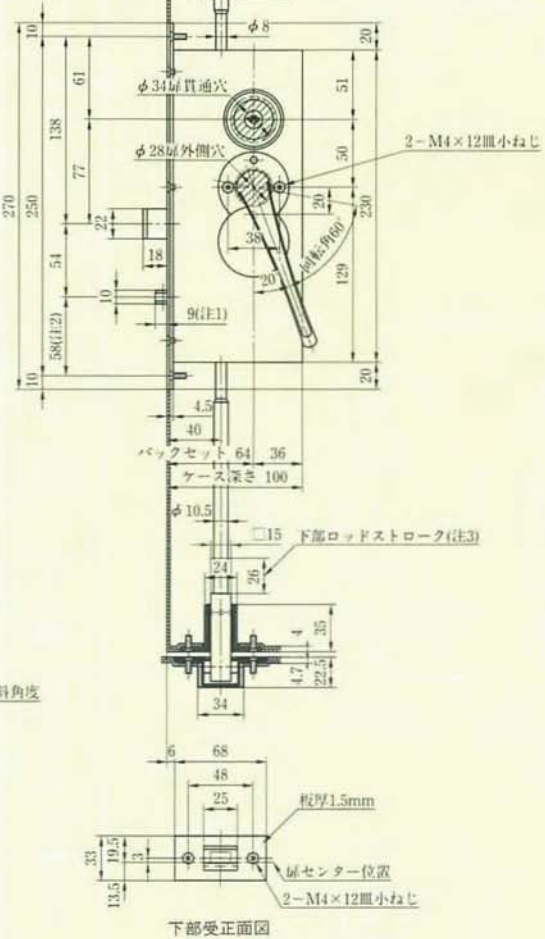
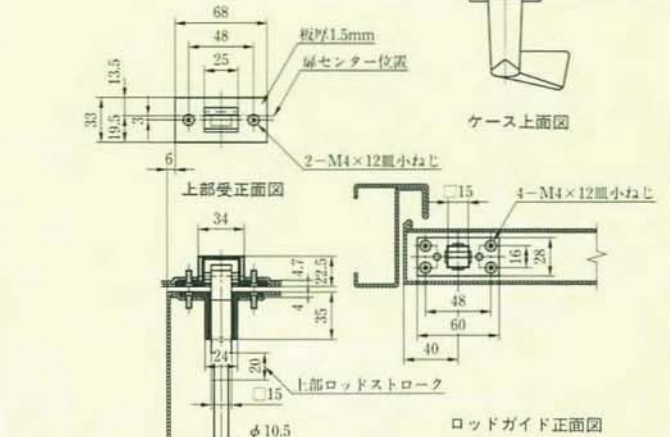
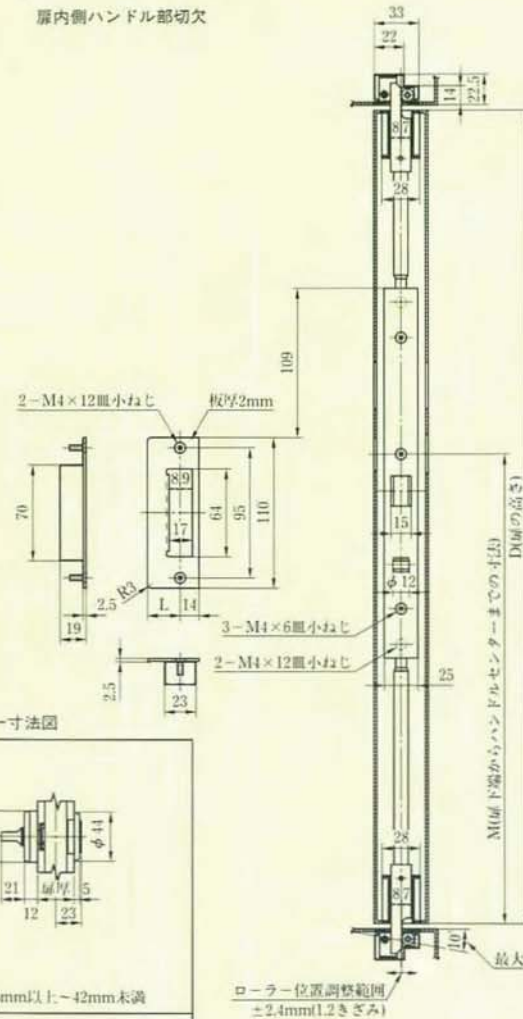
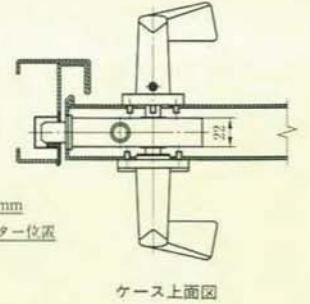
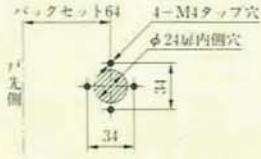
GT10
シリーズ

GT40 SERIES GT41/GT42

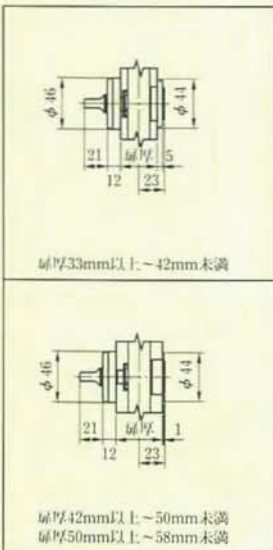
GT4151-1型

●扉厚によるストライクのL寸法 (単位mm)

片開き扉用			両開き扉用		
扉厚(以上~未満)	記号	L寸法	扉厚(以上~未満)	記号	L寸法
33~42	DP	24	33~37	L	18
42~50	ER	28	37~42	CM	20
50~58	FT	32	42~46	N	22
			46~50	DP	24
			50~54	Q	26
			54~58	ER	28



シリンダー寸法図



(注1) トリガーボルトの出寸法9mmの場合、有効チリ寸法は4~6mmです。
トリガーボルトの出寸法は調節可能ですので、チリ寸法1~12mmの範囲で使用できます。
(注2) GT42型のトリガーの位置はGT41型より16mm下方になります。
(注3) 下チリ8mm未満の場合、下部ロッドの先端が扉下端より4mm引込む様取付けて下さい。
8mm以上の場合、扉下端と面一になる様取付けて下さい。
(注4) D、M寸法によりロッドバーの寸法が決まります。

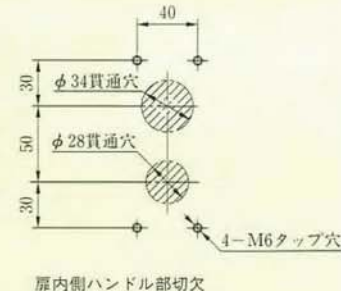
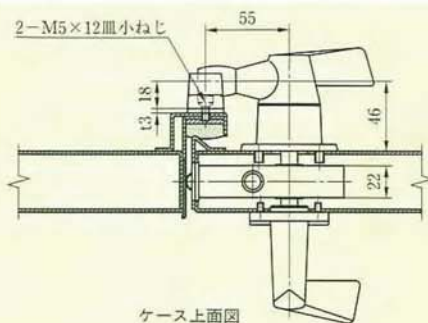
GT40
シリーズ

GT40 SERIES GT43

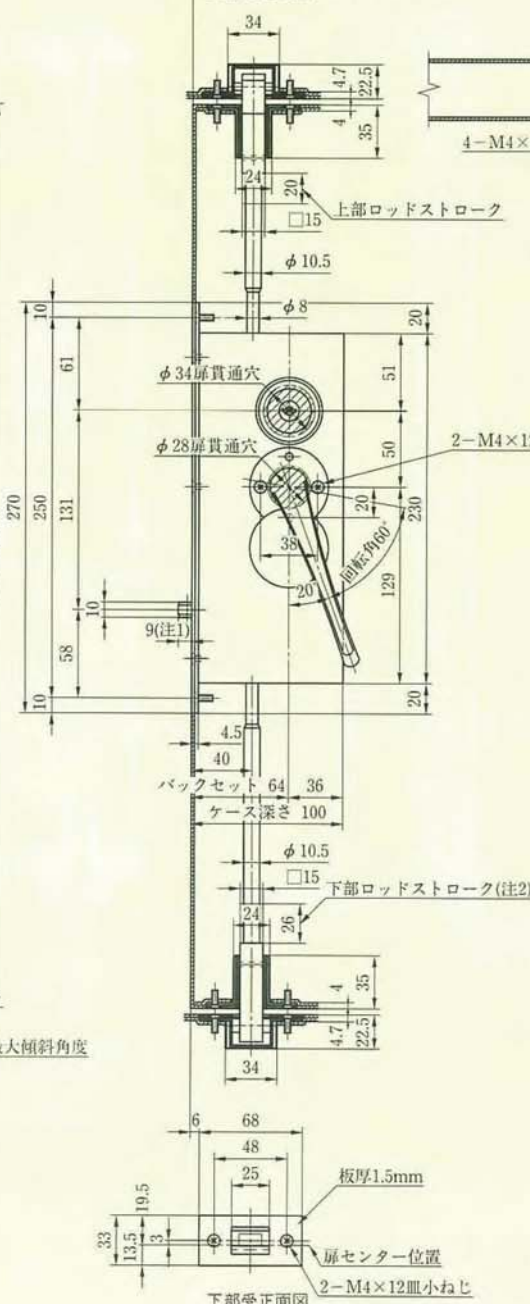
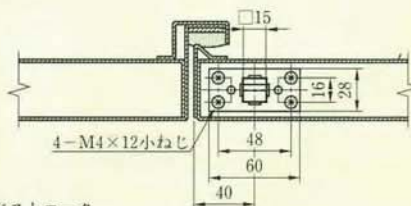
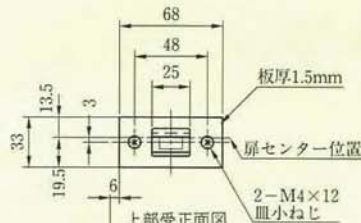
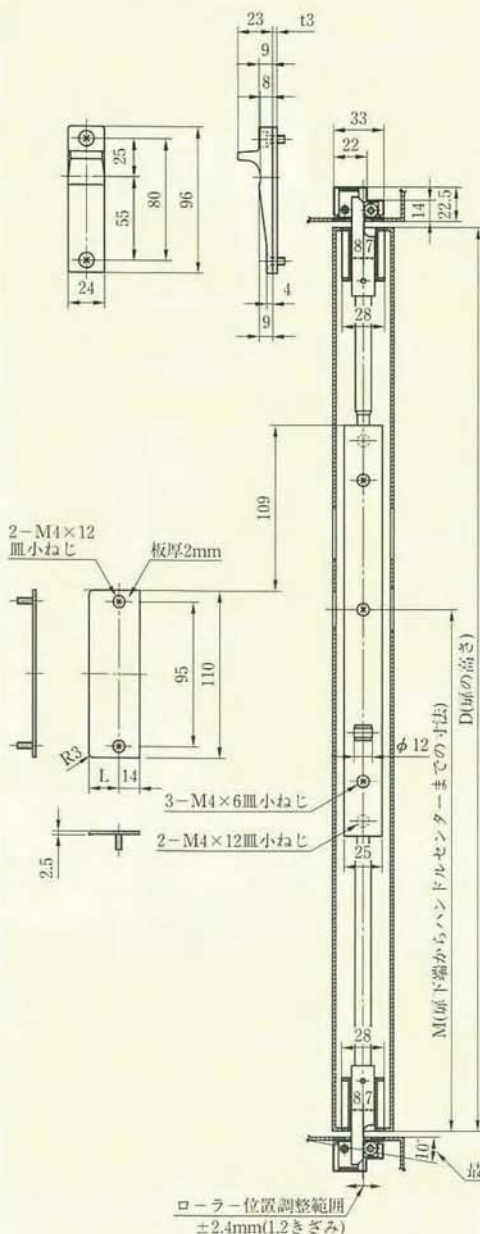
GT43RSH-1型 (両開き用)

●扉厚によるストライクのL寸法 (単位mm)

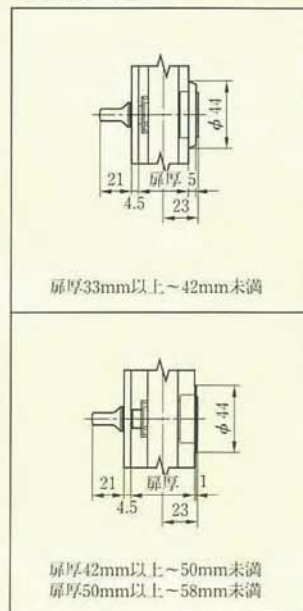
両開き扉用		
扉厚 (以上~未満)	記号	L寸法
33~37	L	18
37~42	CM	20
42~46	N	22
46~50	DP	24
50~54	Q	26
54~58	ER	28



両開き用ストライクSKA型



シリンダー寸法



(注1) トリガーボルトの寸法9mmの場合、有効チリ寸法は4~6mmです。トリガーボルトの寸法は調節可能ですので、チリ寸法1~12mmの範囲で使用できます。
 (注2) 下チリ8mm未満の場合、下部ロッドの先端が扉下端より4mm引っ込む様取付けて下さい。8mm以上の場合は、扉下端と面になる様取付けて下さい。
 (注3) D、M寸法によりロッドバーの寸法が決まります。

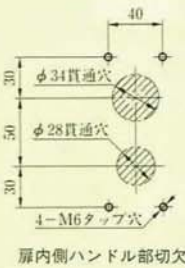
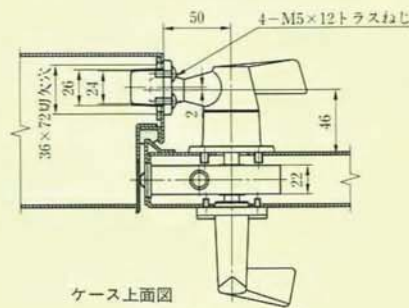
GT40
シリーズ

GT40 SERIES GT43

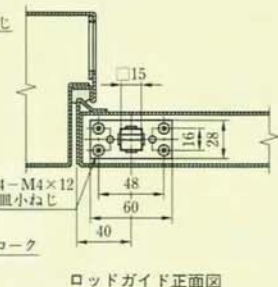
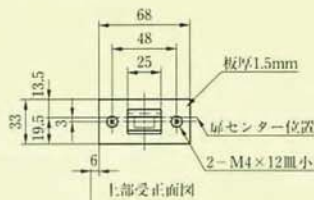
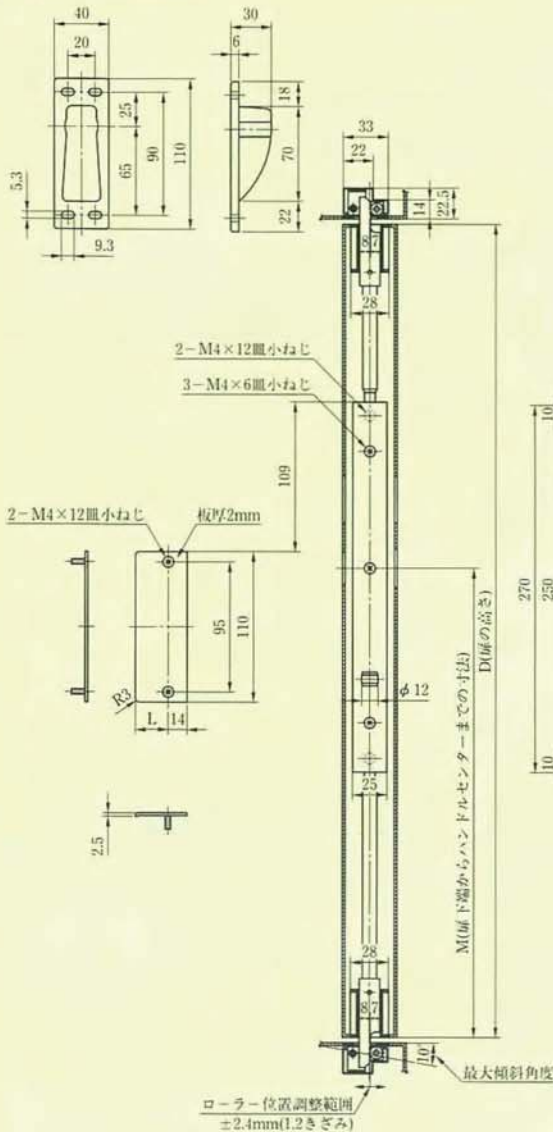
GT43RSH-1型 (片開き用)

●扉厚によるストライクのL寸法 (単位mm)

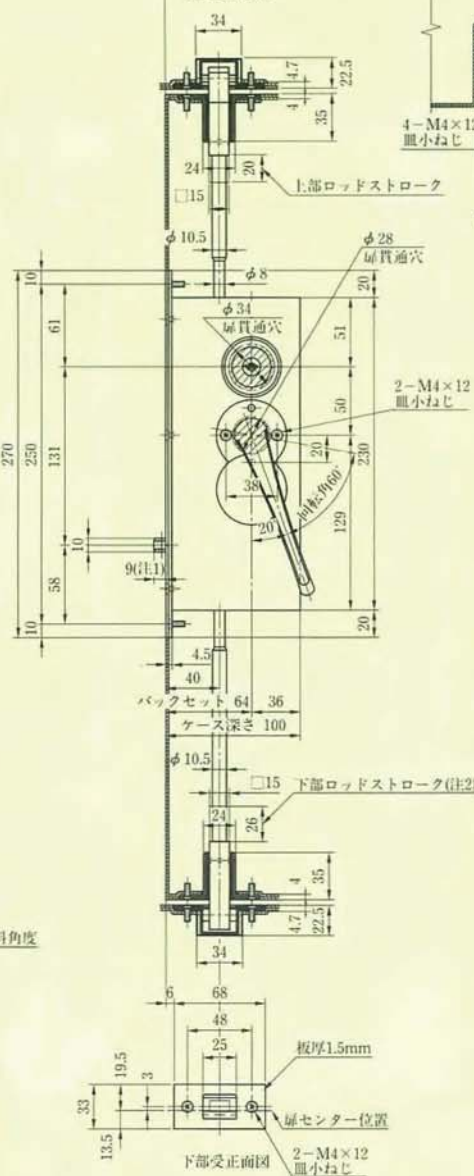
片開き扉用		
扉厚 (以上～未満)	記号	L寸法
33～42	DP	24
42～50	ER	28
50～58	FT	32



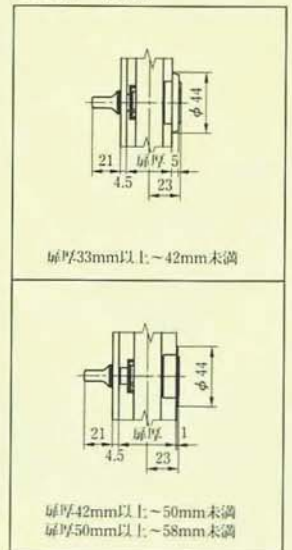
片開き用ストライクSKB型



ロッドガイド正面図



シリンダー寸法図



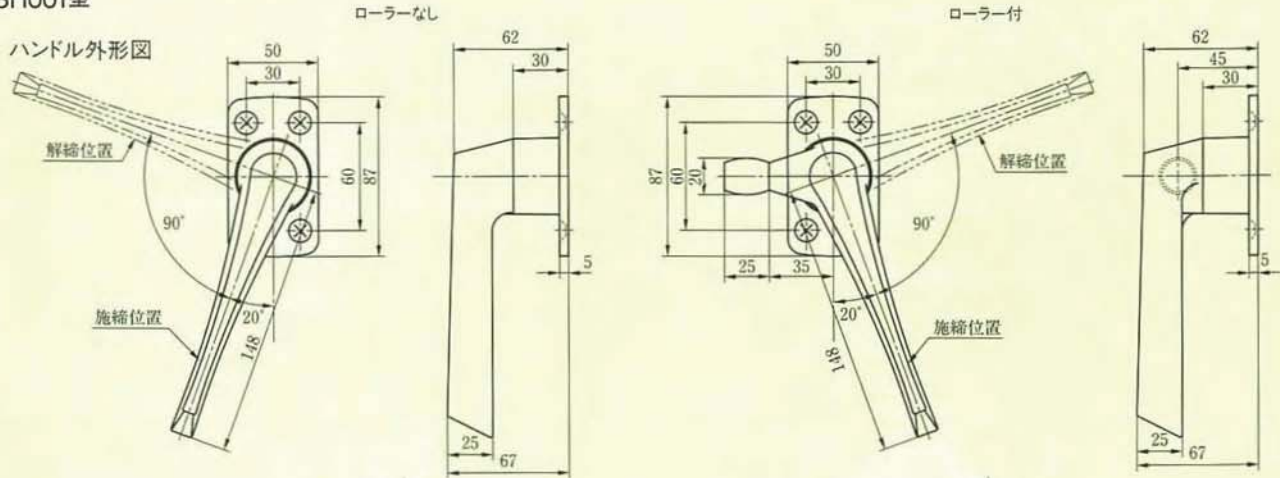
- (注1) トリガーボルトの出寸法9mmの場合、有効チリ寸法は4～6mmです。トリガーボルトの出寸法は調節可能ですので、チリ寸法1～12mmの範囲で使用できます。
- (注2) 下チリ8mm未満の場合、下部ロッドの先端が扉下端より4mm引込む様取付けて下さい。8mm以上の場合は、扉下端と面一になる様取付けて下さい。
- (注3) D、M寸法によりロッドバーの寸法が決まります。

GT40
シリーズ

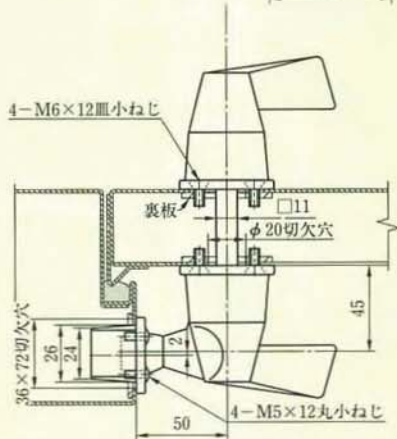
RSH SERIES

■左右勝手あり
本図は左勝手を示す

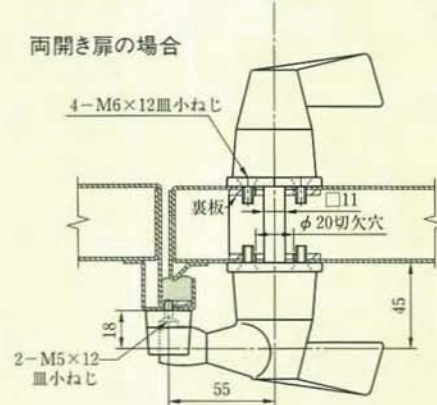
RSH001型



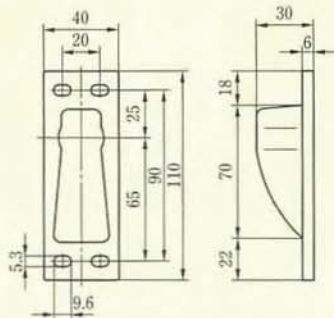
片開き扉の場合



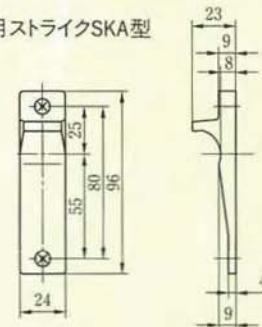
両開き扉の場合



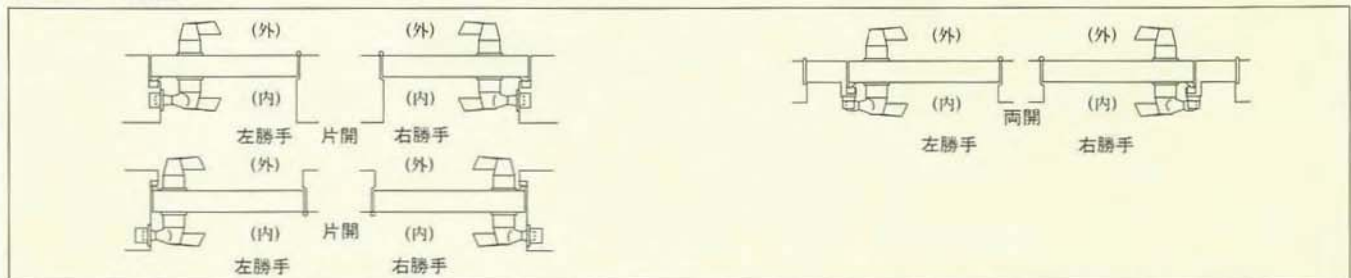
片開き用ストライクSKB型



両開き用ストライクSKA型



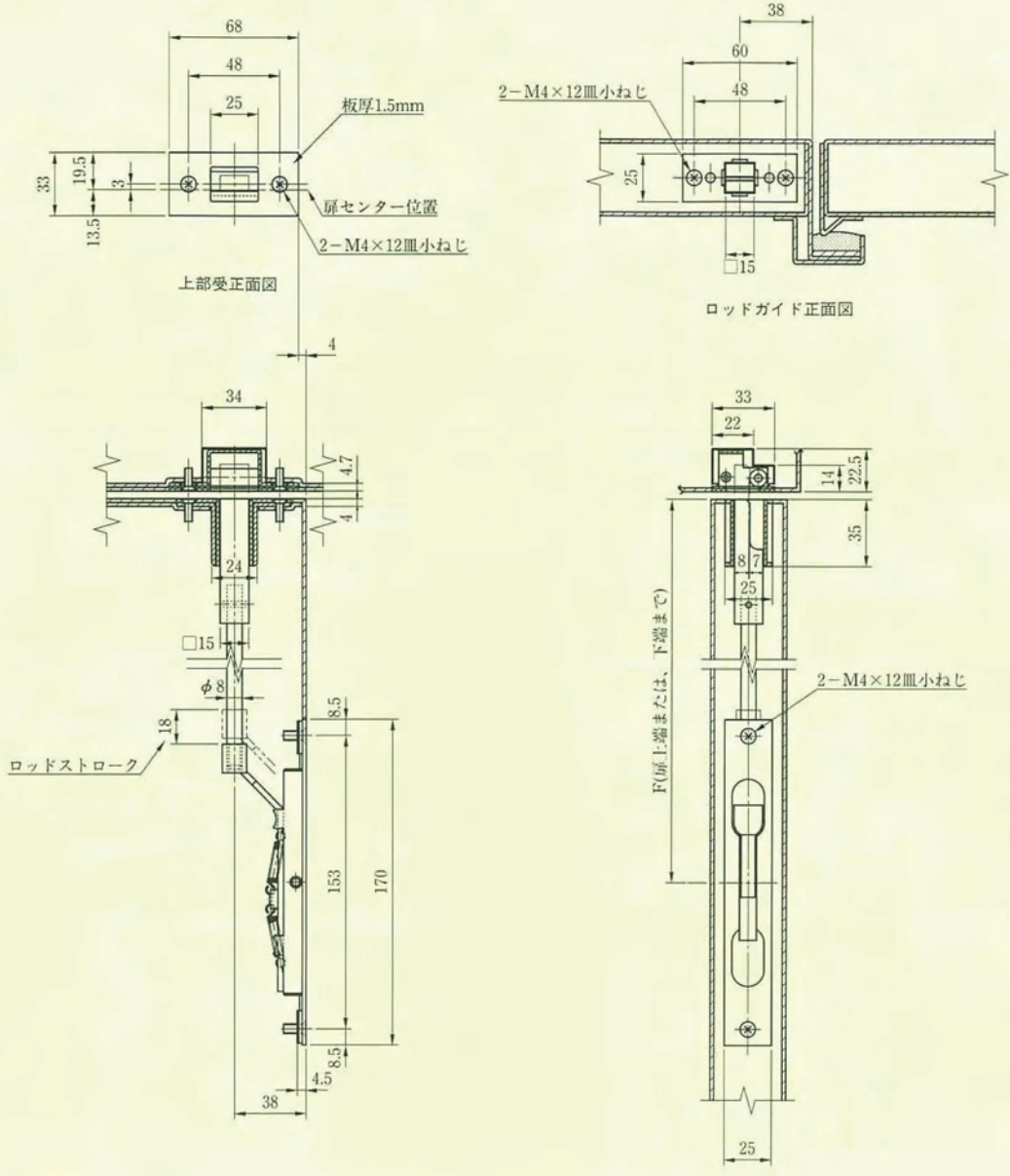
左右勝手の決め方



型 式	扉厚 (mm以上~mm未満)
RSH001	35~50 50~65

RSH

FB01型



FB01