

# GT50 SERIES GT51/GT52/GTE51/GTE52

## GT(E)5191-1型

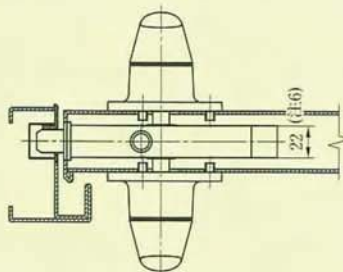
(\*)装着シリンダー

メーカー名	品名	切欠穴
MIWA	DA	φ38
GOAL	HD	φ44

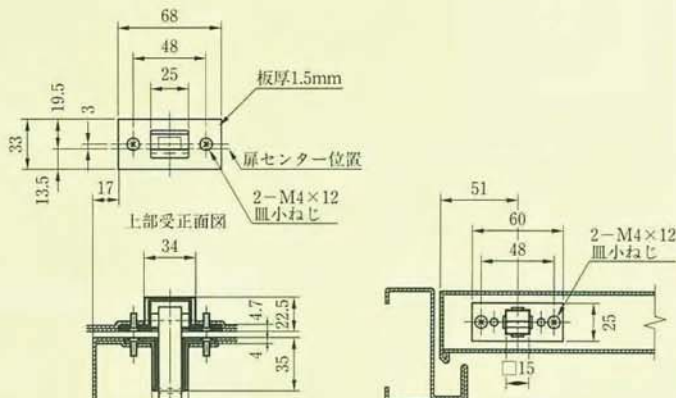
- ・サムターンは美和ロック製のDAをご使用ください。
- ・GTEシリーズのサムターンはALG51をご使用ください。
- ・サムターン側の切欠きはφ38となります。

●扉厚によるストライクの寸法 (単位mm)

片開き扉用			両開き扉用		
扉厚(以上~未満)	記号	L寸法	扉厚(以上~未満)	記号	L寸法
33~42	DP	24	33~37	L	18
42~50	ER	28	37~42	CM	20
50~58	FT	32	42~46	N	22
58~66	G	36	46~50	DP	24
			50~54	Q	26
			54~58	ER	28
			58~62	S	30
			62~66	FT	32

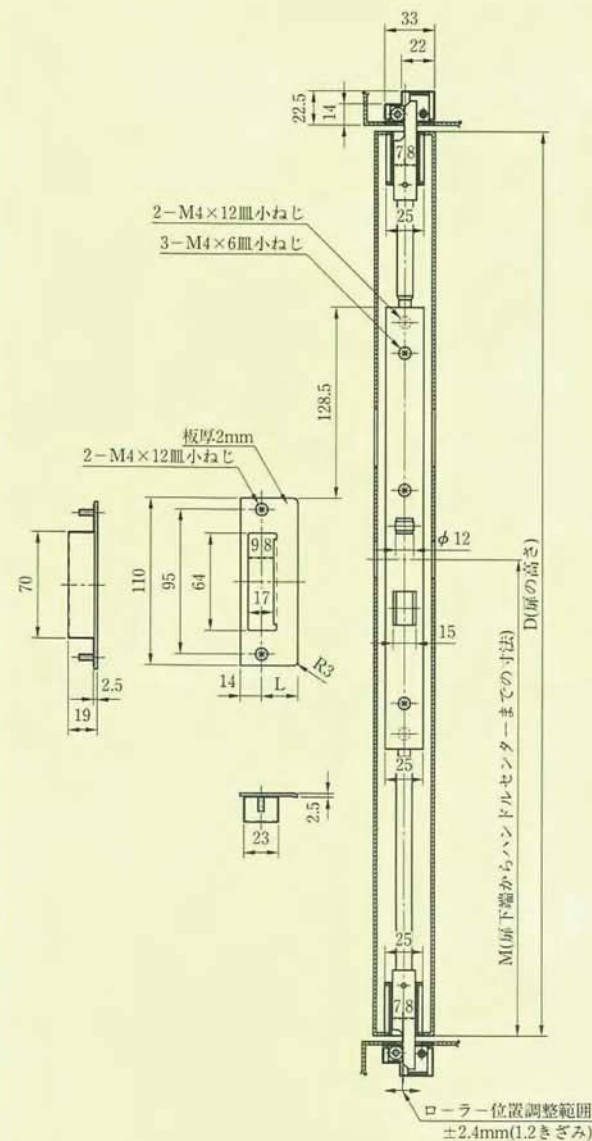


ケース上面図



上部受正面図

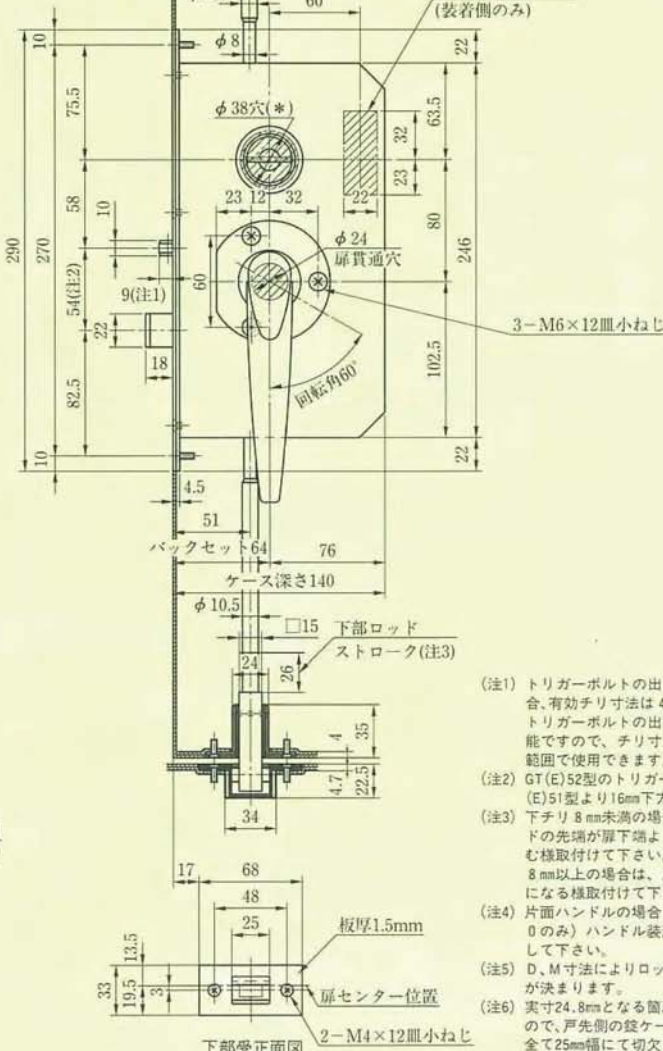
ロッドガイド正面図



D(扉の高さ)

M(扉下端からハンドルセンターまでの寸法)

ローラー位置調整範囲  
±2.4mm(1.2きざみ)



下部受正面図

- (注1) トリガーボルトの寸法9mmの場合、有効チリ寸法は4~6mmです。トリガーボルトの寸法は調節可能ですので、チリ寸法1~12mmの範囲で使用できます。
- (注2) GT(E)52型のトリガーの位置はGT(E)51型より16mm下方になります。
- (注3) 下チリ8mm未満の場合、下部ロッドの先端が扉下端より4mm引込み様取付けて下さい。8mm以上の場合は、扉下端と面一になる様取付けて下さい。
- (注4) 片面ハンドルの場合(機能2、3、0のみ) ハンドル装着側のみ加工して下さい。
- (注5) D、M寸法によりロッドバーの寸法が決まります。
- (注6) 実寸24.8mmとなる箇所がありますので、戸先側の錠ケース挿入口は、全て25mm幅にて切欠き願います。

GT50  
シリーズ

# GT50 SERIES GT51/GT52/GTE51/GTE52 (室内側ローラー締めハンドルの場合)

## GT(E)5191R-1型 (両開き用)

(\*)装着シリンダー

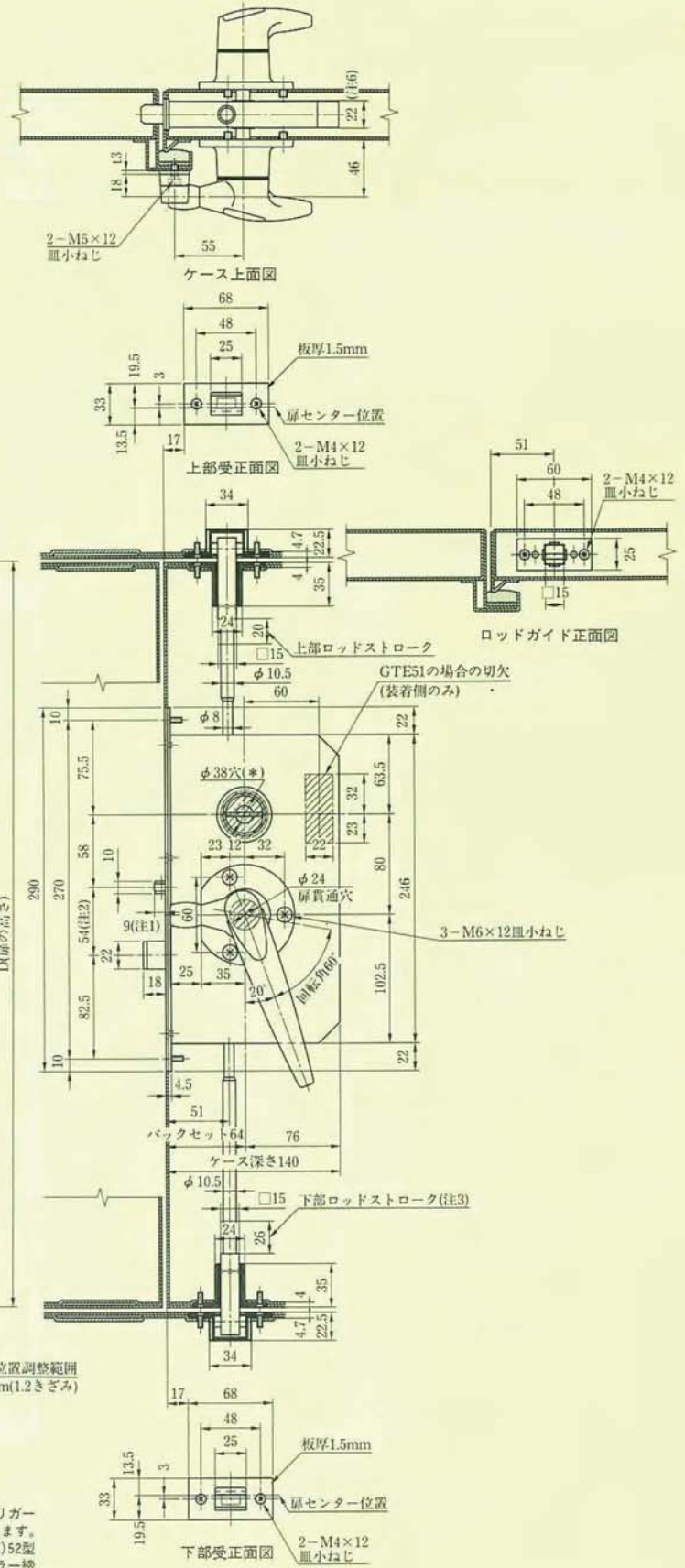
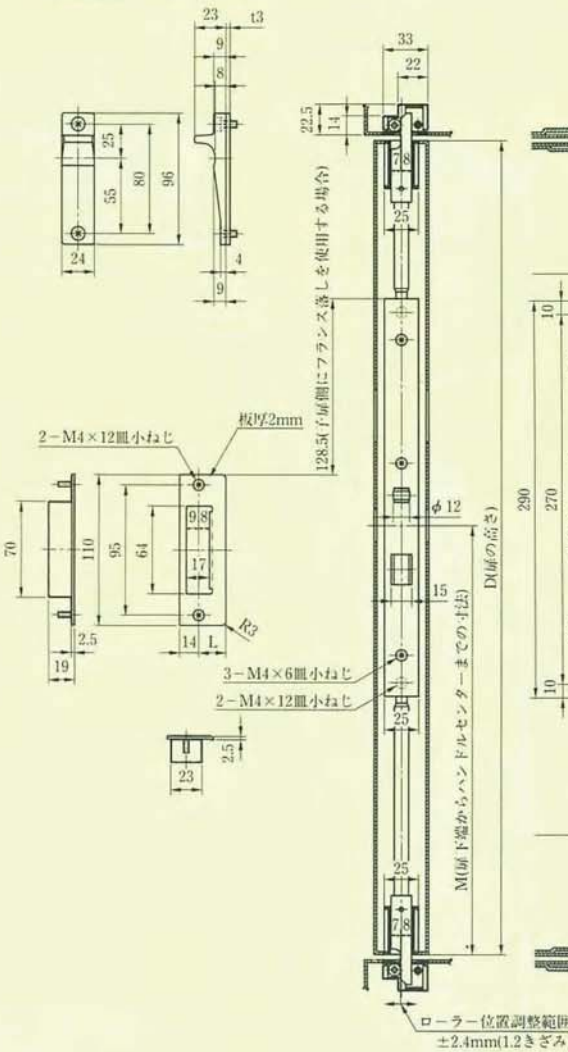
メーカー名	品名	切欠穴
MIWA	DA	φ38
GOAL	HD	φ44

- ・サムターンは美和ロック製のDAをご使用ください。
- ・GTEシリーズのサムターンはALG51をご使用ください。
- ・サムターン側の切欠きはφ38となります。

●扉厚によるストライクの寸法 (単位mm)  
(子扉側にフランス落しを使用する場合)

両開き扉用		
扉厚(以上~未満)	記号	寸法
33~37	L	18
37~42	CM	20
42~46	N	22
46~50	DP	24
50~54	Q	26
54~58	ER	28
58~62	S	30
62~66	FT	32

両開き用ストライクSKA型



- (注1) トリガーボルトの出寸法 9mm の場合、有効チリ寸法は 4~6mm です。トリガーボルトの出寸法は調節可能ですので、チリ寸法 1~12mm の範囲で使用できます。
- (注2) GT(E)52 型のトリガーの位置は GT(E)51 型より 16mm 下方になります。GT(E)52 型の場合、内外共標準ハンドルとなります。但し、ハンドル操作角はローラー締め合せとなります。
- (注3) 下チリ 8mm 未満の場合、下部ロッドの先端が扉下端より 4mm 引込む様取付けて下さい。8mm 以上の場合は、扉下端と面一になる様取付けて下さい。
- (注4) 片扉ハンドルの場合 (機能 3、0 のみ) 室内側のみ加工して下さい。
- (注5) D、M 寸法によりロッドバーの寸法が決まります。
- (注6) 実寸 24.8mm となる箇所がありますので、戸先側の錠ケース挿入口は、全て 25mm 巾にて切欠き願います。

GT50  
シリーズ

# GT50 SERIES GT51/GT52/GTE51/GTE52 (室内側ローラー締めハンドルの場合)

## GT(E)5191R-1型 (片開き用)

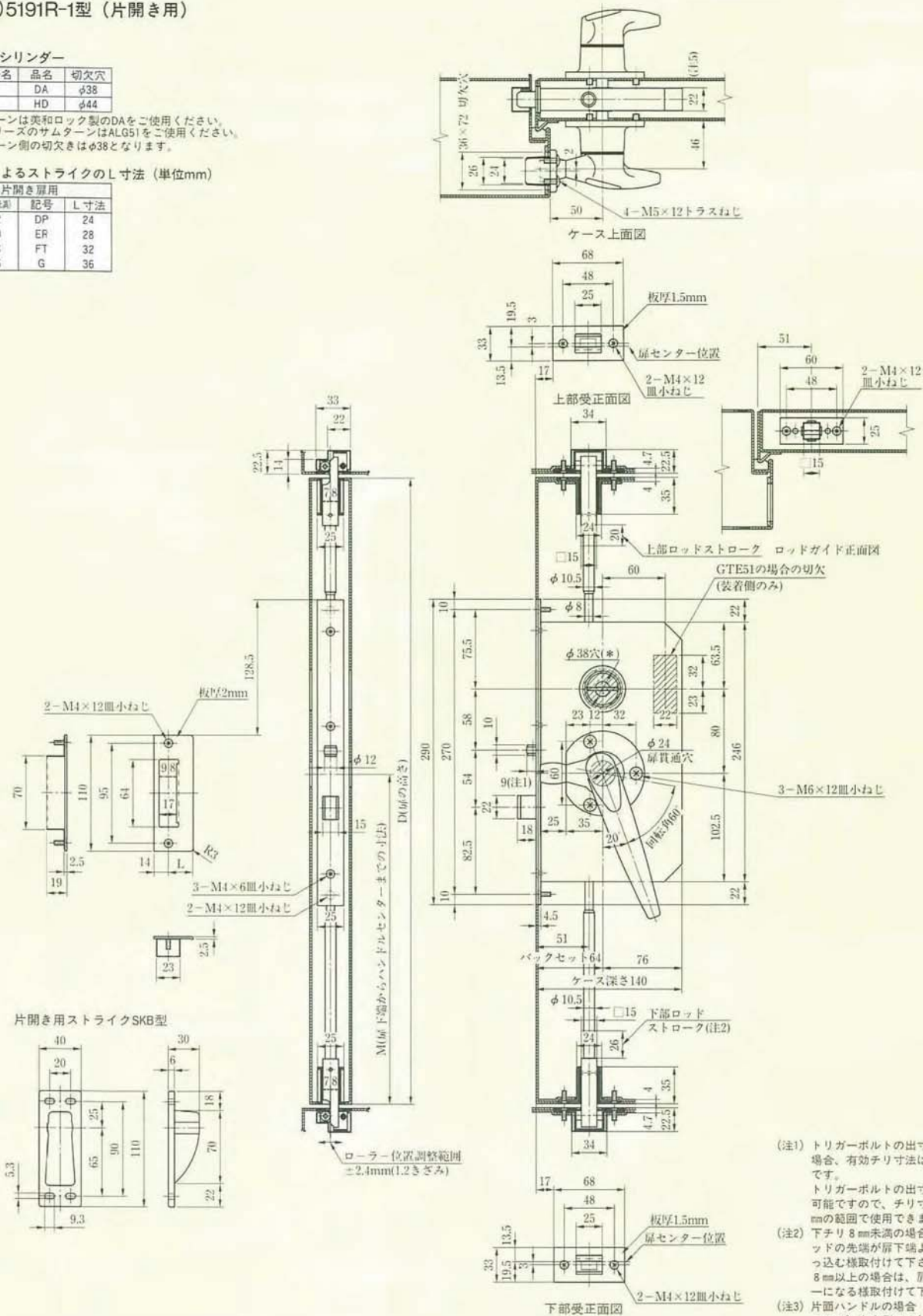
(\*)装着シリンダー

メーカー名	品名	切欠穴
MIWA	DA	φ38
GOAL	HD	φ44

- ・サムターンは美和ロック製のDAをご使用ください。
- ・GTEシリーズのサムターンはALG51をご使用ください。
- ・サムターン側の切欠きはφ38となります。

●扉厚によるストライクの寸法 (単位mm)

片開き扉用		
扉厚 (以上～未満)	記号	L寸法
33～42	DP	24
42～50	ER	28
50～58	FT	32
58～66	G	36



- (注1) トリガーボルトの出寸法9mmの場合、有効チリ寸法は4～6mmです。トリガーボルトの出寸法は調節可能ですので、チリ寸法1～12mmの範囲で使用できます。
- (注2) 下チリ8mm未満の場合、下部ロッドの先端が扉下端より4mm引っ込む様取付けて下さい。8mm以上の場合、扉下端と面一になる様取付けて下さい。
- (注3) 片面ハンドルの場合(機能3、0のみ) 室内側のみ加工して下さい。
- (注4) D、M寸法によりロッドバーの寸法が決まります。
- (注5) 実寸24.8mmとなる箇所がありますので、戸先側の錠ケース挿入口は、全て25mm幅にて切欠き願います。

GT50  
シリーズ

# GT50 SERIES GT51/GT52/GTE51/GTE52

## GT(E)5151-1型

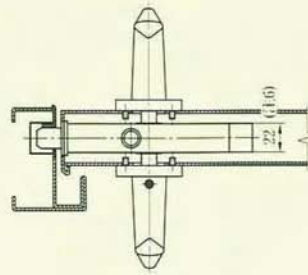
(\*) 装着シリンダー

メーカー名	品名	切欠穴
MIWA	DA	φ38
GOAL	HD	φ44

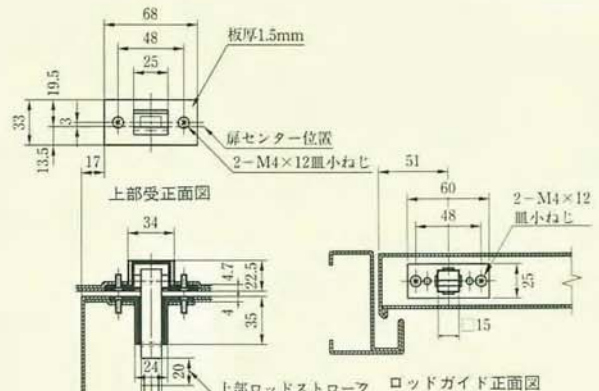
- ・サムターンは美和ロック製のDAをご使用ください。
- ・GTEシリーズのサムターンはALGS1をご使用ください。
- ・サムターン側の切欠きはφ38となります。

●扉厚によるストライクのL寸法 (単位mm)

片開き扉用			両開き扉用		
扉厚(以上~未満)	記号	L寸法	扉厚(以上~未満)	記号	L寸法
33~42	DP	24	33~37	L	18
42~50	ER	28	37~42	CM	20
50~58	FT	32	42~46	N	22
58~66	G	36	46~50	DP	24
			50~54	Q	26
			54~58	ER	28
			58~62	S	30
			62~66	FT	32



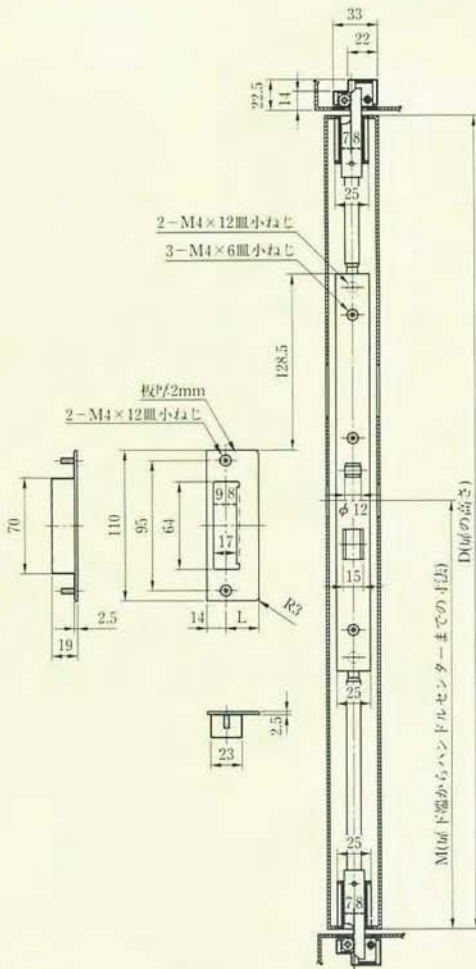
ケース上面図



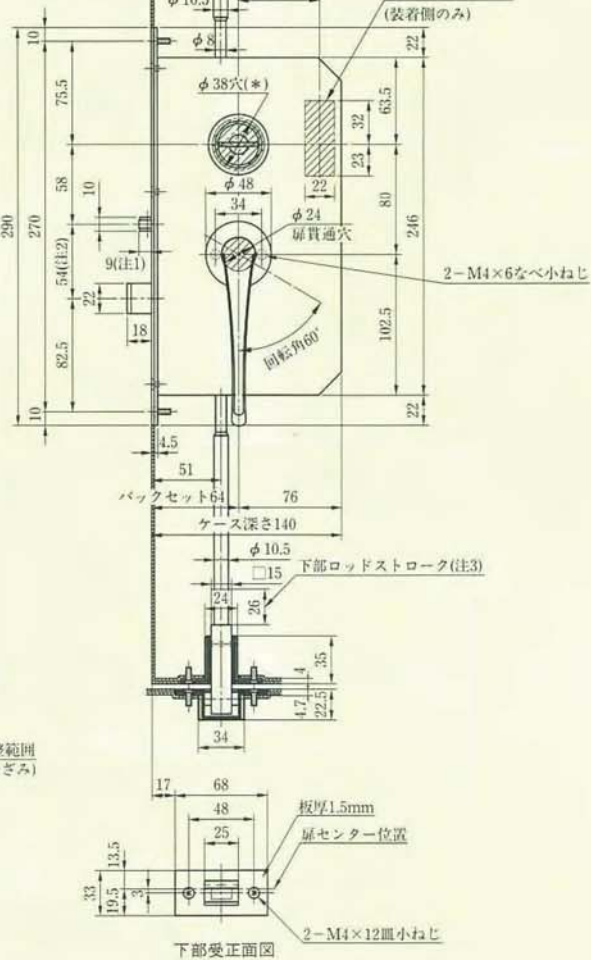
上部受正面図

上部ロッドストローク ロッドガイド正面図

GTEの場合の切欠 (装着側のみ)



D(扉の高さ)  
M(扉下端からハンドルセンターまでの寸法)



下部受正面図

- (注1) トリガーボルトの出寸法 9mm の場合、有効チリ寸法は 4~6mm です。トリガーボルトの出寸法は調節可能ですので、チリ寸法 1~12mm の範囲で使用できます。
- (注2) GT(E)52型のトリガーの位置はGT(E)51型より16mm下方になります。
- (注3) 下チリ 8mm未満の場合、下部ロッドの先端が扉下端より4mm引っ込む様取付けて下さい。8mm以上の場合は、扉下端と面一になる様取付けて下さい。
- (注4) 片面ハンドルの場合、切欠寸法は異なります。
- (注5) D、M寸法によりロッドバーの寸法が決まります。
- (注6) 実寸24.8mmとなる箇所がありますので、戸先側の錠ケース挿入口は、全て25mm幅にて切欠き願います。

GT50  
シリーズ

# GT50 SERIES GT55/GTE55

## GT(E)5591-1型

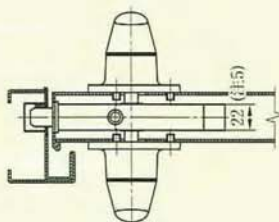
(\*)装着シリンダー

メーカー名	品名	切欠穴
MIWA	DA	φ38
GOAL	HD	φ44

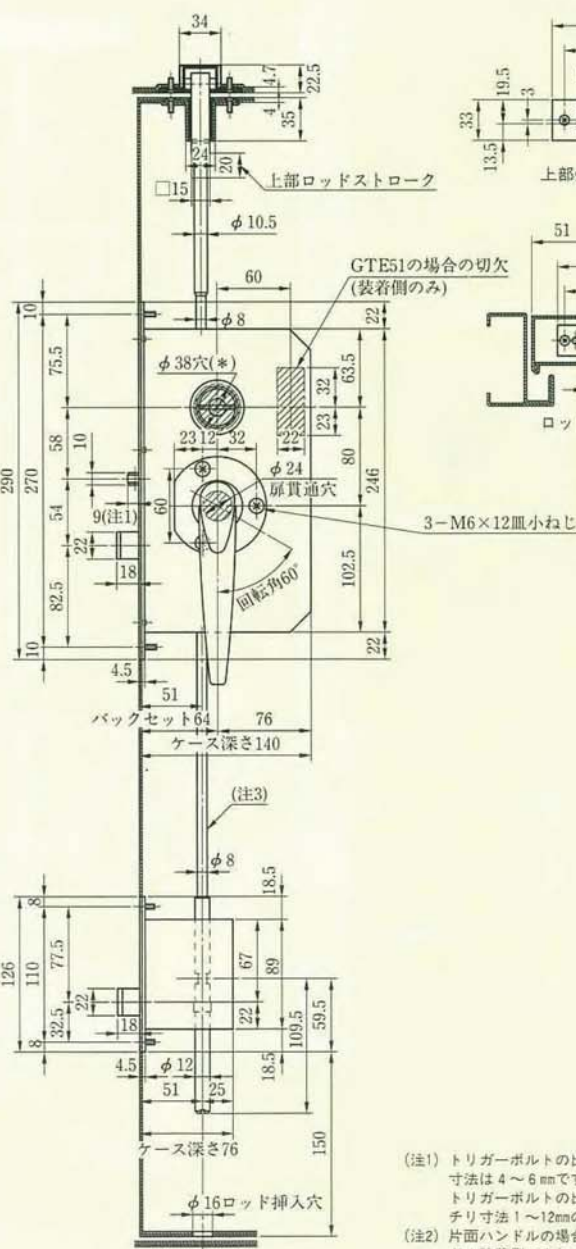
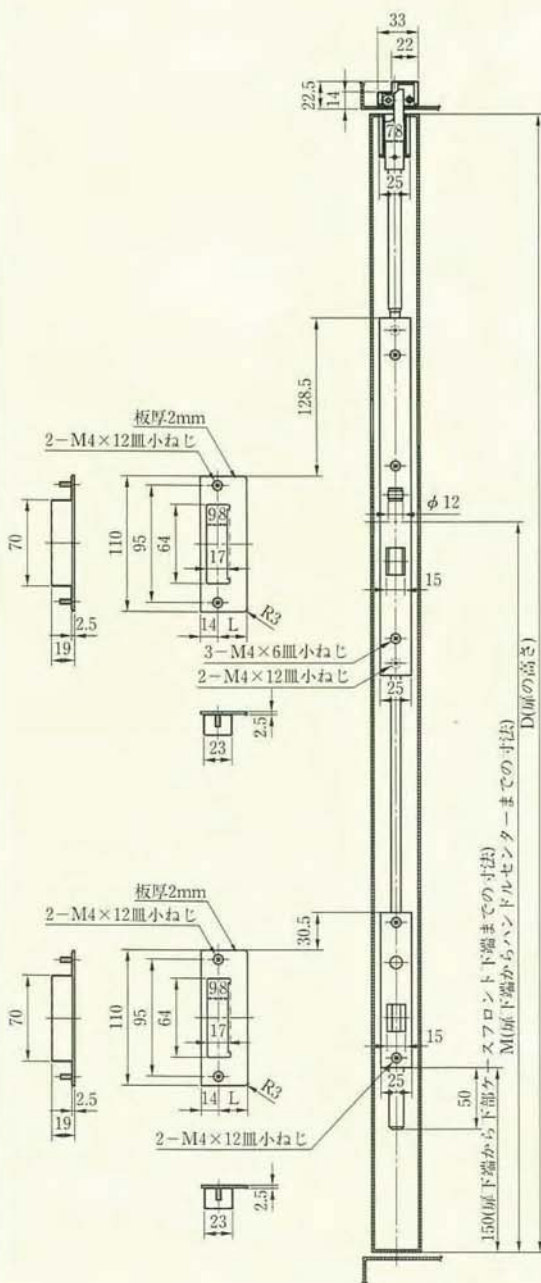
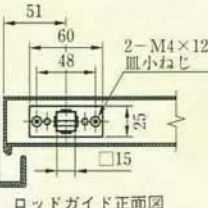
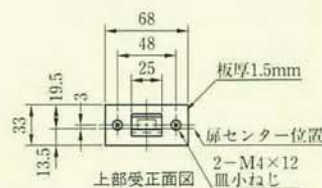
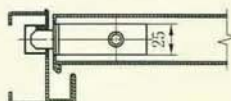
- ・サムターンは美和ロック製のDAをご使用ください。
- ・GTEシリーズのサムターンはALG51をご使用ください。
- ・サムターン側の切欠きはφ38となります。

●扉厚によるストライクの寸法 (単位mm)

片開き扉用			両開き扉用		
扉厚(以上~未満)	記号	寸法	扉厚(以上~未満)	記号	寸法
33~42	DP	24	33~37	L	18
42~50	ER	28	37~42	CM	20
50~58	FT	32	42~46	N	22
58~66	G	36	46~50	DP	24
			50~54	Q	26
			54~58	ER	28
			58~62	S	30
			62~66	FT	32



ケース上面図



- (注1) トリガーボルトの出寸法9mmの場合、有効チリ寸法は4~6mmです。トリガーボルトの出寸法は調節可能ですので、チリ寸法1~12mmの範囲で使用できます。
- (注2) 片面ハンドルの場合(機能2、3、0のみ)ハンドル装着側のみ加工して下さい。
- (注3) ロッド棒のガイドパイプを必ず取付けて下さい。
- (注4) D、M寸法によりロッドバーの寸法が決まります。
- (注5) 実寸24.8mmとなる箇所がありますので、戸先側の錠ケース挿入口は、全て25mm幅にて切欠き願います。

GT50 シリーズ

# GT50 SERIES GT55/GTE55 (室内側ローラー締りハンドルの場合)

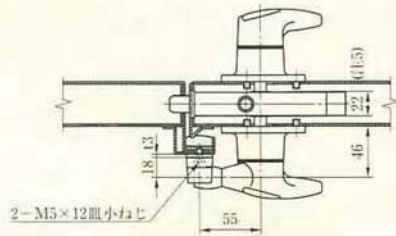
## GT(E)5591R-1型 (両開き用)

(\*)装着シリンドー

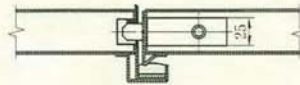
メーカー名	品名	切欠穴
MIWA	DA	φ38
GOAL	HD	φ44

- ・サムターンは美和ロック製のDAをご使用ください。
- ・GTEシリーズのサムターンはALGS1をご使用ください。
- ・サムターン側の切欠きはφ38となります。
- 扉厚によるストライクの寸法 (単位mm)  
(子扉側にフランズ落しを使用する場合)

両開き扉用		
扉厚(以上~未満)	記号	寸法
33~37	L	18
37~42	CM	20
42~46	N	22
46~50	DP	24
50~54	Q	26
54~58	ER	28
58~62	S	30
62~66	FT	32

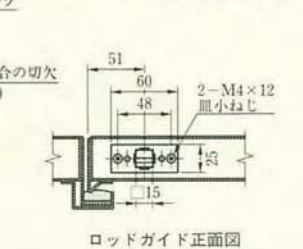
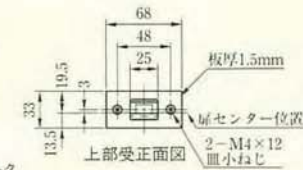
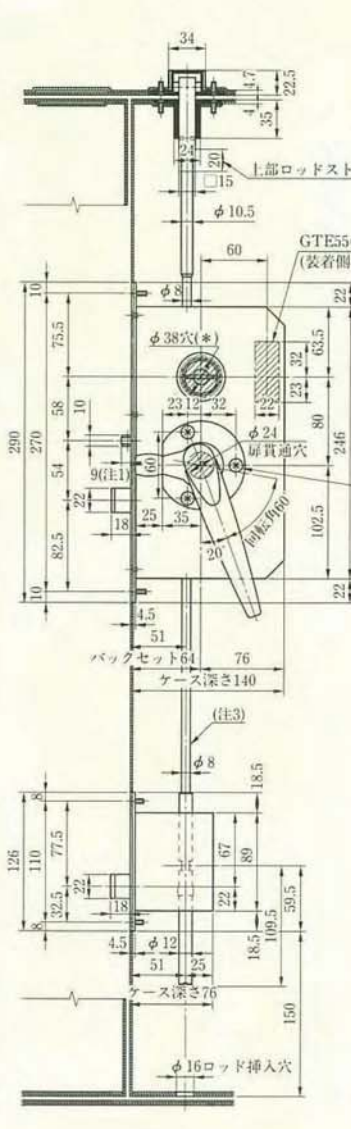
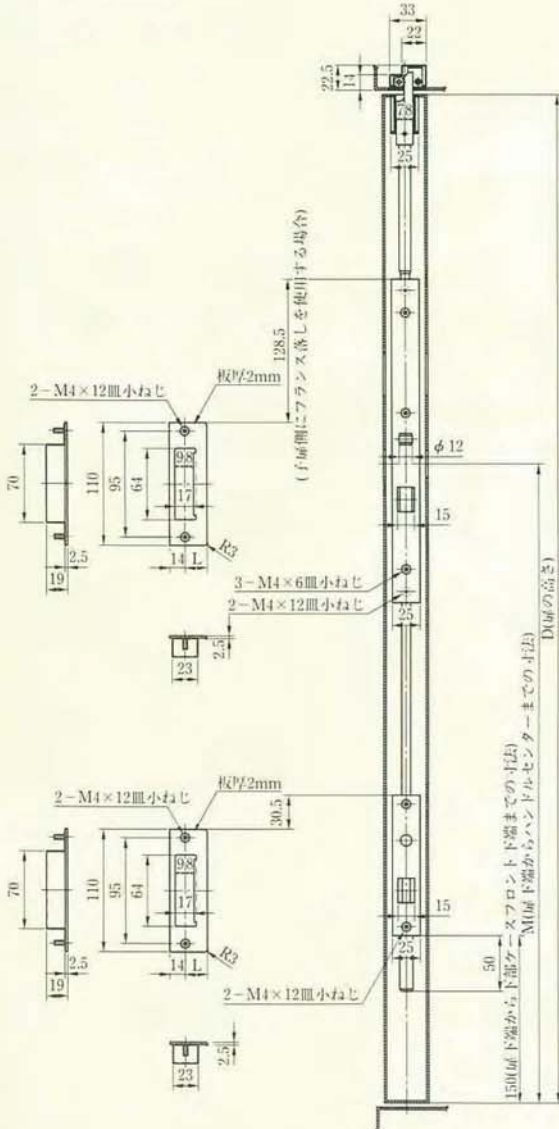
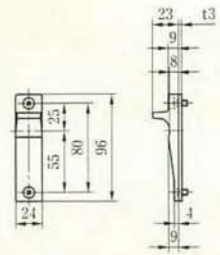


ケース上面図



下部ケース上面図

両開き用ストライクSKA型



ロッドガイド正面図

GT50 シリーズ

- (注1) トリガーボルトの寸法9mmの場合、有効チリ寸法は4~6mmです。トリガーボルトの寸法は調節可能ですので、チリ寸法1~12mmの範囲で使用できます。
- (注2) 片面ハンドルの場合(機能3、0のみ)室内側のみ加工して下さい。
- (注3) ロッド棒のガイドパイプを必ず取付けて下さい。
- (注4) D、M寸法によりロッドバーの寸法が決まります。
- (注5) 実寸24.8mmとなる箇所がありますので、戸先側の錠ケース挿入口は、全て25mm幅にて切欠き願います。

# GT50 SERIES GT55/GTE55 (室内側ローラー締りハンドルの場合)

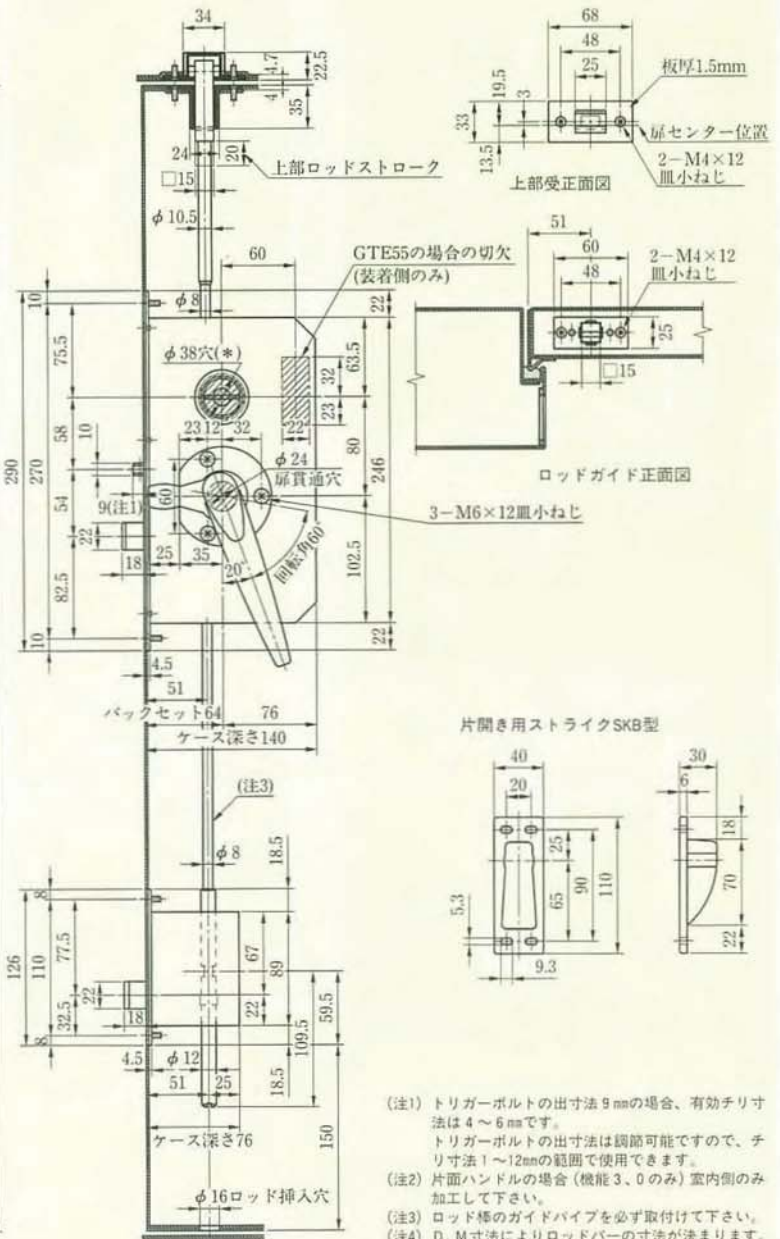
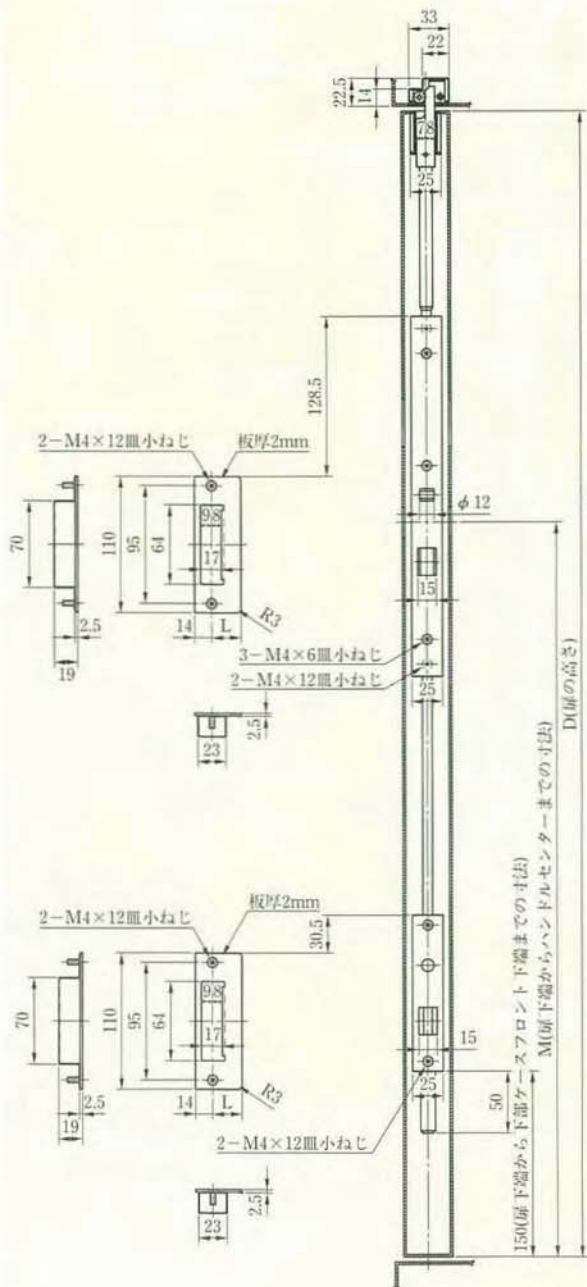
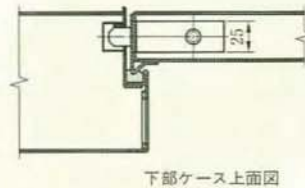
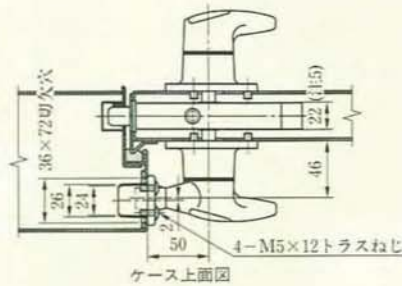
## GT(E)5591R-1型 (片開き用)

(\*)装着シリンダー

メーカー名	品名	切欠穴
MIWA	DA	φ38
GOAL	HD	φ44

- ・サムターンは美和ロック製のDAをご使用ください。
- ・GTEシリーズのサムターンはALGS1をご使用ください。
- ・サムターン側の切欠きはφ38となります。
- 扉厚によるストライクのL寸法 (単位:mm)

片開き扉用		
扉厚(以上~未満)	記号	L寸法
33~42	DP	24
42~50	ER	28
50~58	FT	32
58~66	G	36



- (注1) トリガーボルトの出寸法9mmの場合、有効チリ寸法は4~6mmです。トリガーボルトの出寸法は調節可能ですので、チリ寸法1~12mmの範囲で使用できます。
- (注2) 片面ハンドルの場合(機能3、0のみ)室内側のみ加工して下さい。
- (注3) ロッド棒のガイドパイプを必ず取付けて下さい。
- (注4) D、M寸法によりロッドバーの寸法が決まります。
- (注5) 実寸24.8mmとなる箇所がありますので、戸先側の錠ケース挿入口は、全て25mm幅にて切欠き願います。

GT50 シリーズ

# GT50 SERIES GT55/GTE55

## GT(E)5551-1型

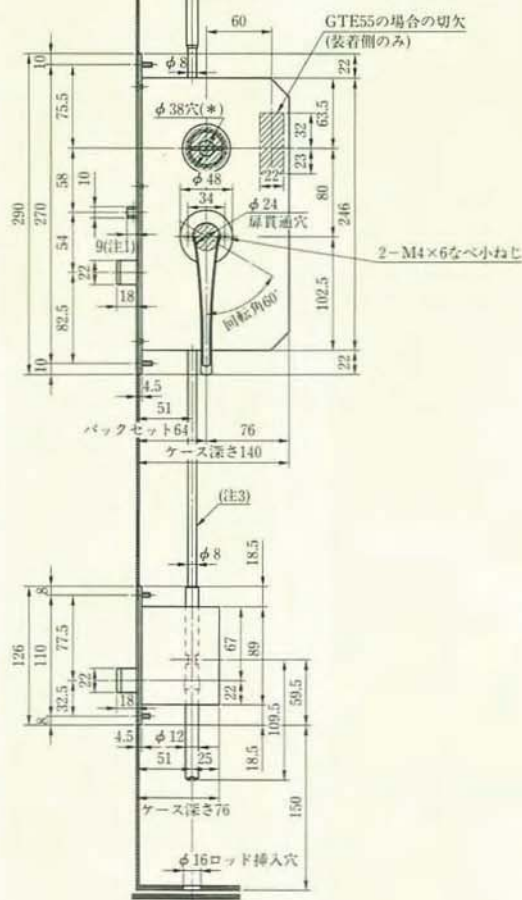
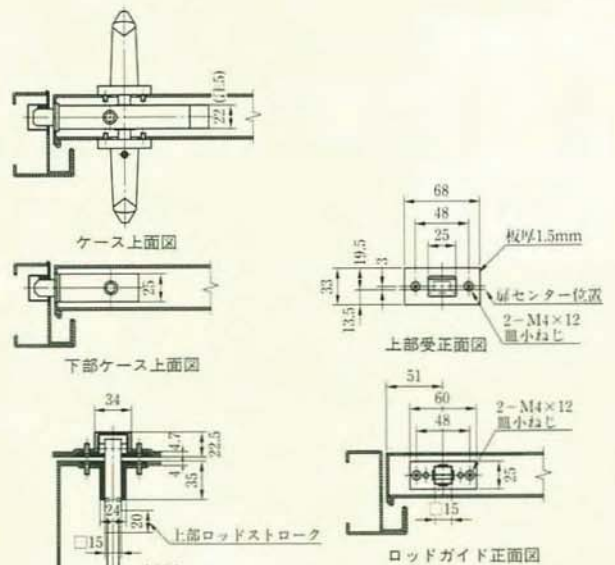
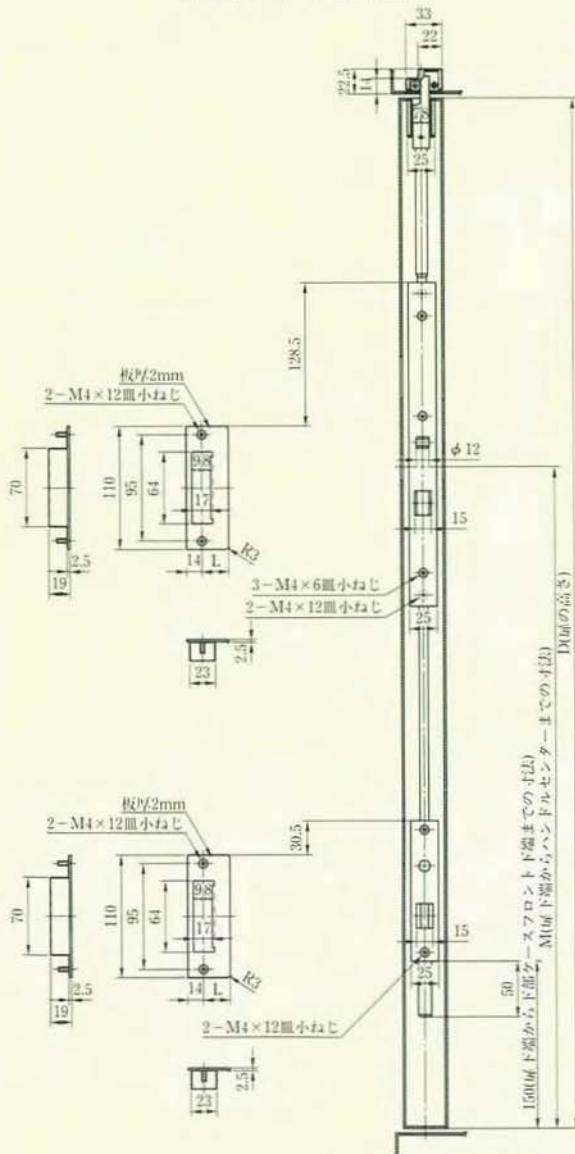
(\*)装着シリンダー

メーカー名	品名	切欠穴
MIWA	DA	φ38
GOAL	HD	φ44

- ・サムターンは美和ロック製のDAをご使用ください。
- ・GTEシリーズのサムターンはALG51をご使用ください。
- ・サムターン側の切欠きはφ38となります。

●扉厚によるストライクのL寸法 (単位mm)

片開き扉用			両開き扉用		
扉厚(以上~未満)	記号	L寸法	扉厚(以上~未満)	記号	L寸法
33~42	DP	24	33~37	L	18
42~50	ER	28	37~42	CM	20
50~58	FT	32	42~46	N	22
58~66	G	36	46~50	DP	24
			50~54	Q	26
			54~58	ER	28
			58~62	S	30
			62~66	FT	32



- (注1) トリガーボルトの出寸法 9mmの場合、有効チリ寸法は 4~6mmです。  
トリガーボルトの出寸法は調節可能ですので、チリ寸法 1~12mmの範囲で使用できます。
- (注2) 片面ハンドルの場合、切欠寸法は異なります。
- (注3) ロッド棒のガイドパイプを必ず取付けて下さい。
- (注4) D、M寸法によりロッドバーの寸法が決まります。
- (注5) 実寸24.8mmとなる箇所がありますので、戸先側の錠ケース挿入口は、全て25mm幅にて切欠き願います。

GT50  
シリーズ



# GT50 SERIES GT56/GTE56

## GT(E)5691-1型

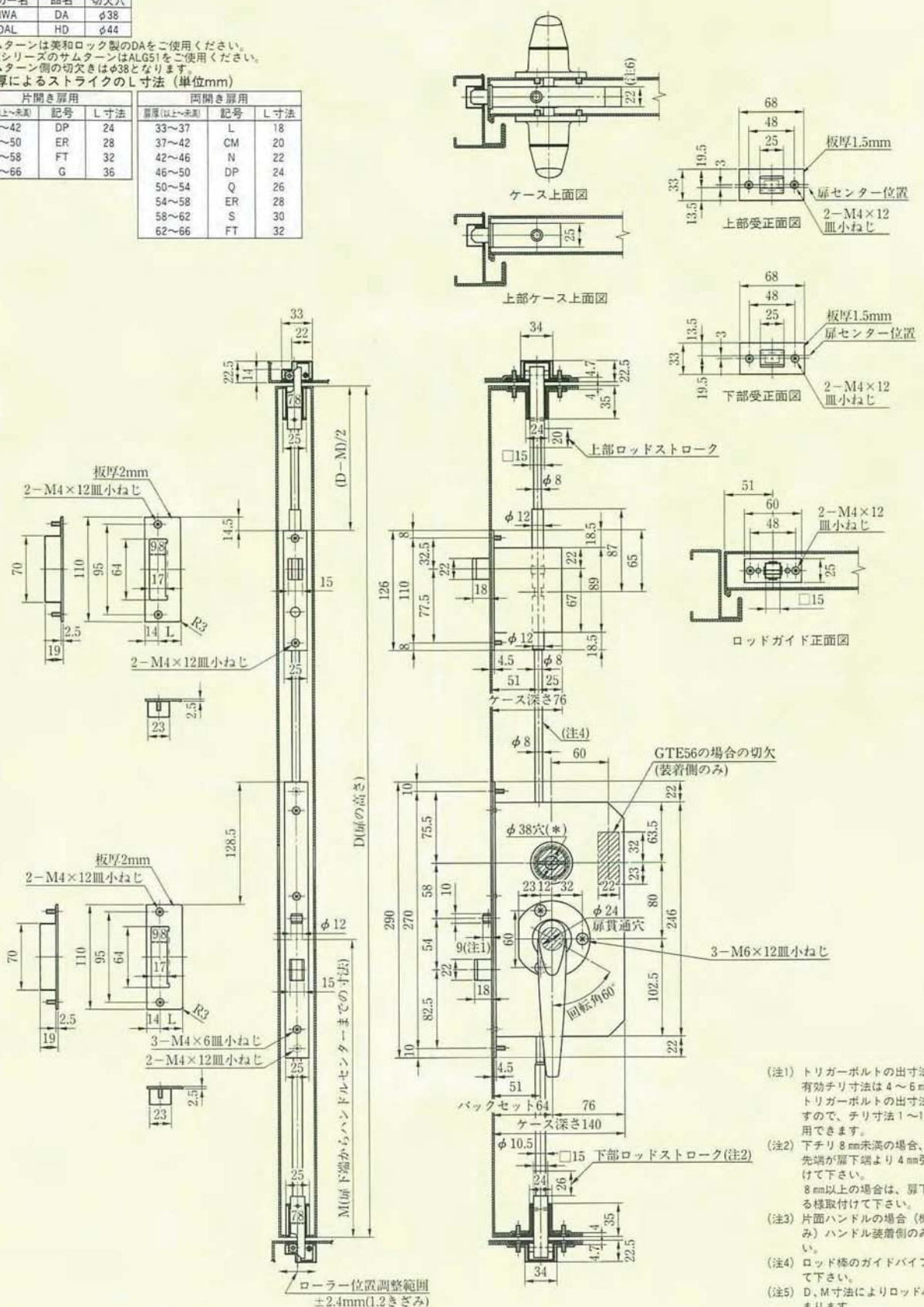
(\*)装着シリンダー

メーカー名	品名	切欠穴
MIWA	DA	φ38
GOAL	HD	φ44

- ・サムターンは美和ロック製のDAをご使用ください。
- ・GTEシリーズのサムターンはALG51をご使用ください。
- ・サムターン側の切欠きはφ38となります。

●扉厚によるストライクの寸法(単位mm)

片開き扉用			両開き扉用		
扉厚(以上~未満)	記号	L寸法	扉厚(以上~未満)	記号	L寸法
33~42	DP	24	33~37	L	18
42~50	ER	28	37~42	CM	20
50~58	FT	32	42~46	N	22
58~66	G	36	46~50	DP	24
			50~54	Q	26
			54~58	ER	28
			58~62	S	30
			62~66	FT	32



- (注1) トリガーボルトの出寸法 9mm の場合、有効チリ寸法は 4~5mm です。トリガーボルトの出寸法は調節可能ですので、チリ寸法 1~12mm の範囲で使用できます。
- (注2) 下チリ 8mm 未満の場合、下部ロッドの先端が扉下端より 4mm 引っ込む様取付けて下さい。8mm 以上の場合、扉下端と面一になる様取付けて下さい。
- (注3) 片面ハンドルの場合(機能 2、3、0 のみ) ハンドル装着側のみ加工して下さい。
- (注4) ロッド棒のガイドパイプを必ず取付けて下さい。
- (注5) D、M 寸法によりロッドバーの寸法が決まります。
- (注6) 実寸 24.8mm となる箇所がありますので、扉先側の錠ケース挿入口は、全て 25mm 幅にて切欠き願います。

GT50 シリーズ

# GT50 SERIES GT56/GTE56 (室内側ローラー締りハンドルの場合)

## GT(E)5691R-1型 (両開き用)

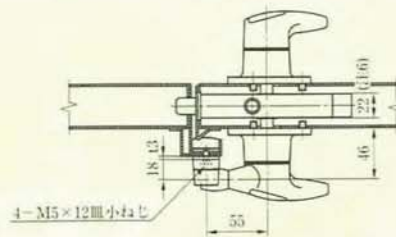
(\*)装着シリンダー

メーカー名	品名	切欠穴
MWA	DA	φ38
GOAL	HD	φ44

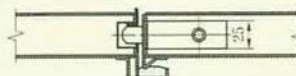
- ・サムターンは美和ロック製のDAをご使用ください。
- ・GTEシリーズのサムターンはALG51をご使用ください。
- ・サムターン側の切欠きはφ38となります。

●扉厚によるストライクの寸法 (単位mm)  
(子扉側にフランス落しを使用する場合)

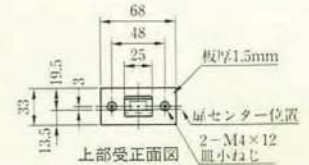
両開き扉用		
扉厚(以上〜未満)	記号	寸法
33〜37	L	18
37〜42	CM	20
42〜46	N	22
46〜50	DP	24
50〜54	Q	26
54〜58	ER	28
58〜62	S	30
62〜66	FT	32



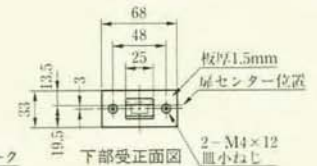
ケース上面図



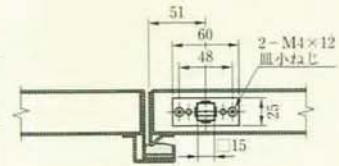
上部ケース上面図



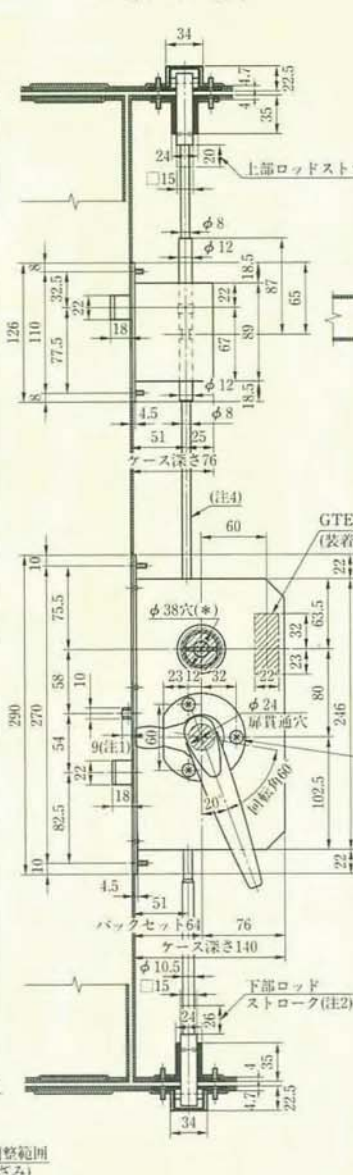
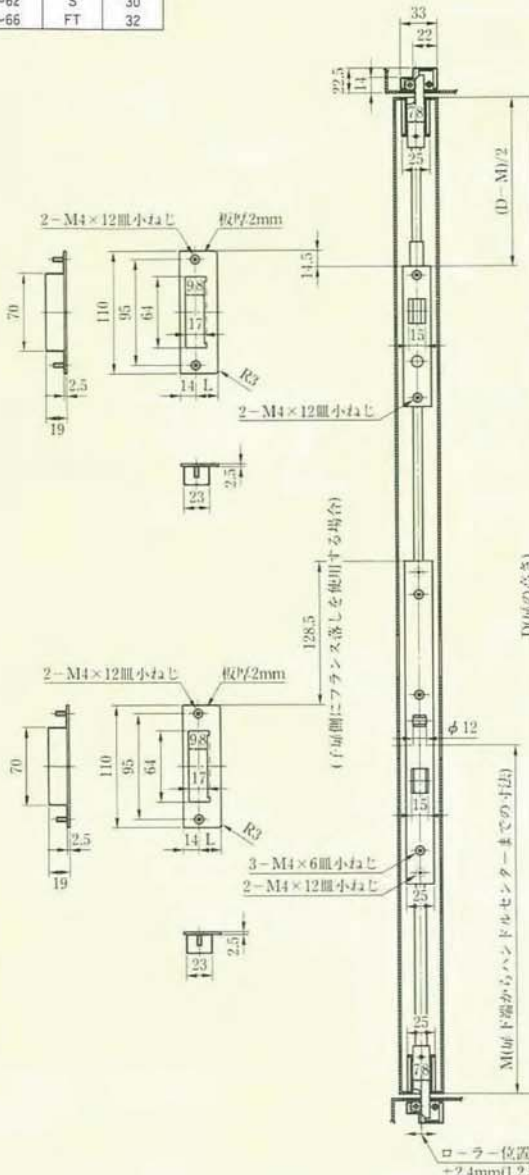
上部受正面図



下部受正面図



ロッドガイド正面図



両開き用ストライクSKA型

- (注1) トリガーボルトの出寸法9mmの場合、有効チリ寸法は4〜6mmです。トリガーボルトの出寸法は調節可能ですので、チリ寸法1〜12mmの範囲で使用できます。
- (注2) 下チリ8mm未満の場合、下部ロッドの先端が扉下端より4mm引込む様取付けて下さい。8mm以上の場合は、扉下端と面一になる様取付けて下さい。
- (注3) 片面ハンドルの場合(機能3、0のみ)室内側のみ加工して下さい。
- (注4) ロッド棒のガイドパイプを必ず取付けて下さい。
- (注5) D、M寸法によりロッドバーの寸法が決まります。
- (注6) 実寸24.8mmとなる箇所がありますので、戸先側の錠ケース挿入口は、全て25mm幅にて切欠き願います。

GT50  
シリーズ



# GT50 SERIES GT56/GTE56

## GT(E)5651-1型

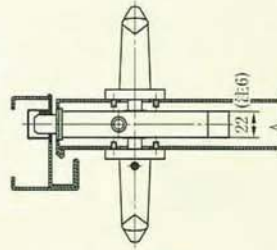
(\*)装着シリンダー

メーカー名	品名	切欠穴
MIWA	DA	φ38
GOAL	HD	φ44

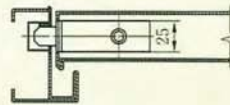
- ・サムターンは美和ロック製のDAをご使用ください。
- ・GTEシリーズのサムターンはALG51をご使用ください。
- ・サムターン側の切欠きはφ38となります。

●扉厚によるストライクの寸法 (単位mm)

片開き扉用			両開き扉用		
扉厚(以上~未満)	記号	L寸法	扉厚(以上~未満)	記号	L寸法
33~42	DP	24	33~37	L	18
42~50	ER	28	37~42	CM	20
50~58	FT	32	42~46	N	22
58~66	G	36	46~50	DP	24
			50~54	Q	26
			54~58	ER	28
			58~62	S	30
			62~66	FT	32



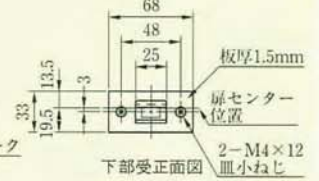
ケース上面図



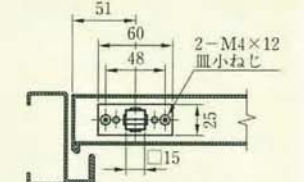
上部ケース上面図



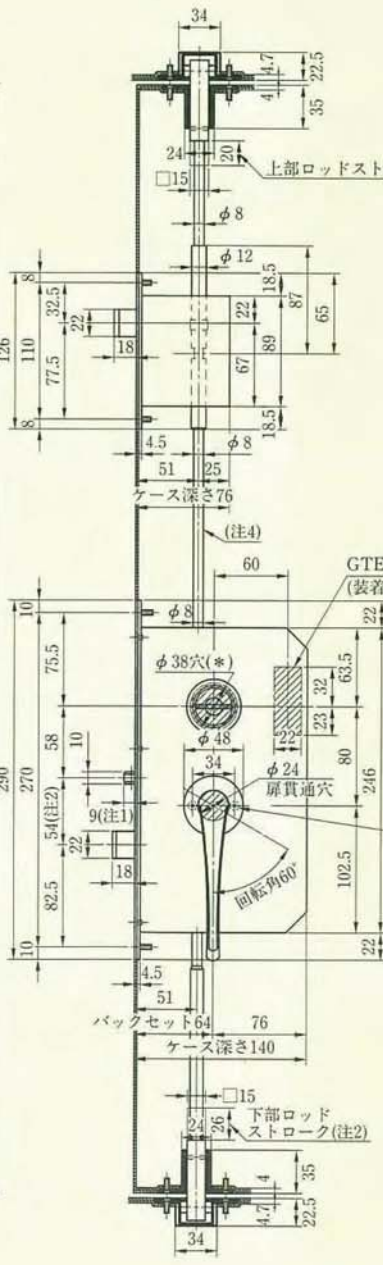
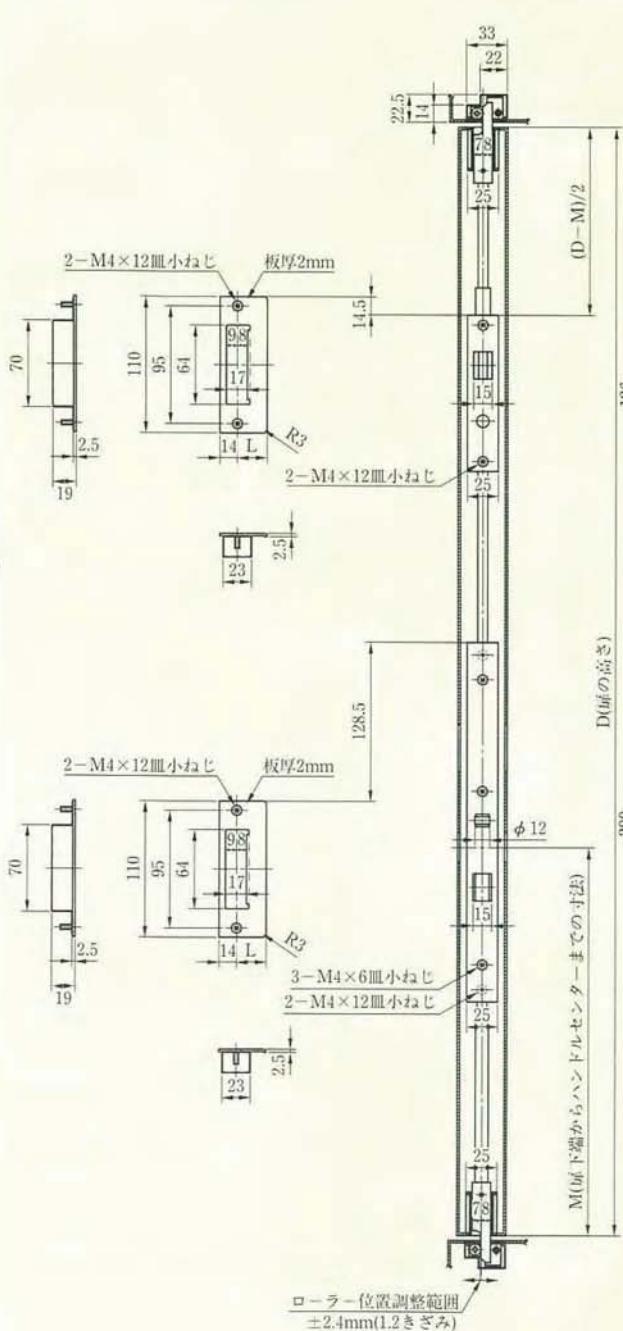
上部受正面図



下部受正面図



ロッドガイド正面図

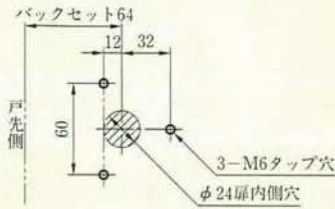


- (注1) トリガーボルトの寸法 9mm の場合、有効チリ寸法は 4~6mm です。トリガーボルトの寸法は調整可能ですので、チリ寸法 1~12mm の範囲で使用できます。
- (注2) 下チリ 8mm 未満の場合、下部ロッドの先端が扉下端より 4mm 引込み様取付けて下さい。8mm 以上の場合、扉下端と面になる様取付けて下さい。
- (注3) 片面ハンドルの場合、切欠寸法は異なります。
- (注4) ロッド棒のガイドパイプを必ず取付けて下さい。
- (注5) D、M寸法によりロッドバーの寸法が決まります。
- (注6) 実寸 24.8mm となる箇所がありますので、戸先側の錠ケース挿入口は、全て 25mm 幅にて切欠をお願いします。

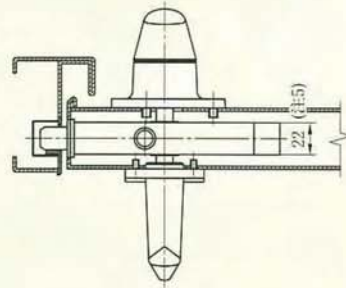
GT50  
シリーズ

# GT50 SERIES GT51/GT52/GT55/GT56 (室外側脱着ハンドルの場合)

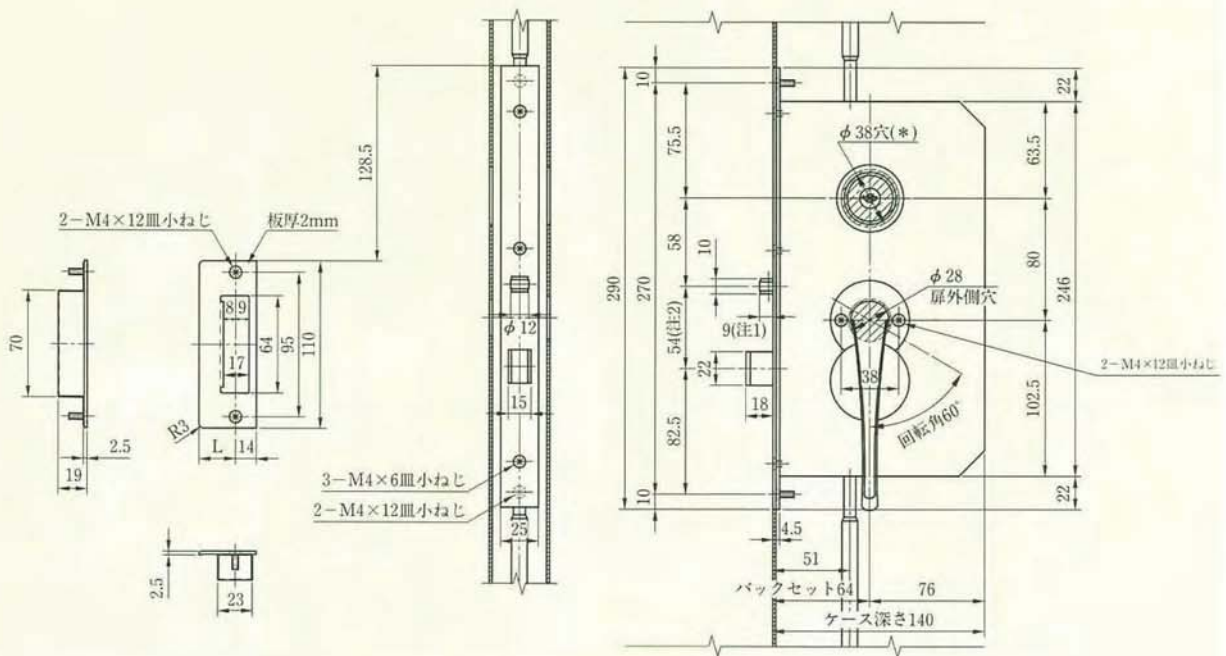
## GT5191-1RH型



扉内側ハンドル部切欠



ケース上面図



GT50  
シリーズ

(\*)装着シリンダー

メーカー名	品名	切欠穴
MIWA	DA	φ38
GOAL	HD	φ44

- ・サムターンは美和ロック製のDAをご使用ください。
- ・サムターン側の切欠きはφ38となります。

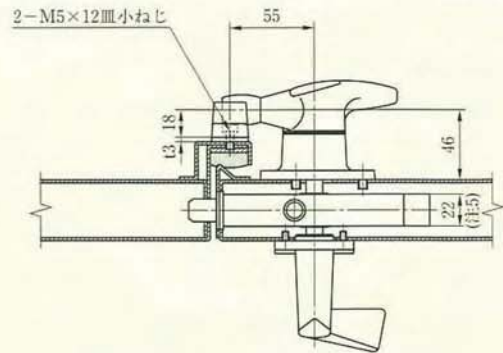
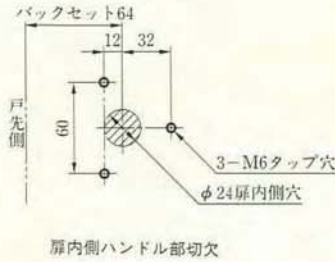
●扉厚によるストライクのL寸法 (単位mm)

片開き扉用			両開き扉用		
扉厚(以上~未満)	記号	L寸法	扉厚(以上~未満)	記号	L寸法
33~42	DP	24	33~37	L	18
42~50	ER	28	37~42	CM	20
50~58	FT	32	42~46	N	22
58~66	G	36	46~50	DP	24
			50~54	Q	26
			54~58	ER	28
			58~62	S	30
			62~66	FT	32

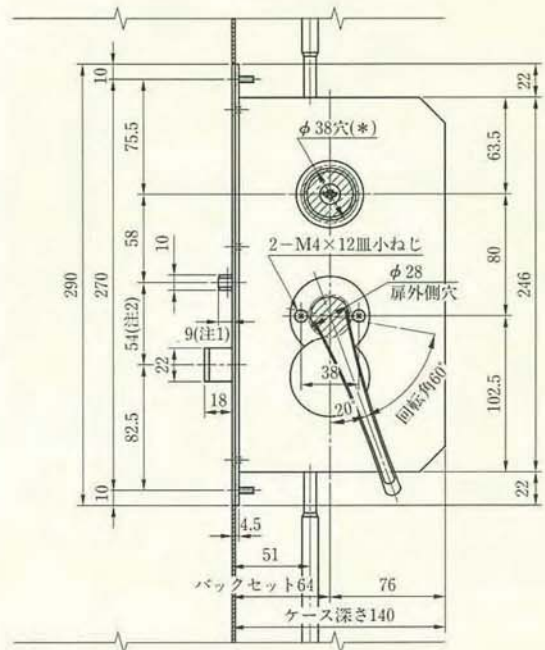
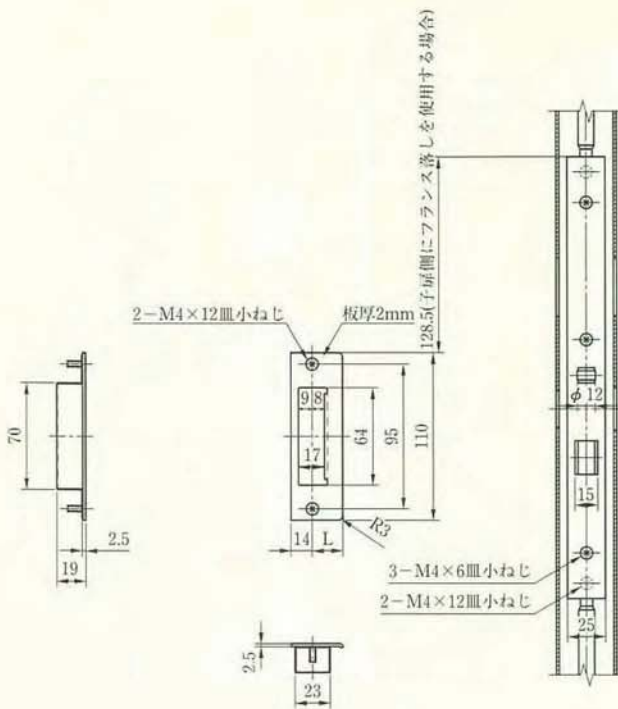
- (注1) トリガーボルトの寸法 9mm の場合、有効チリ寸法は 4~5mm です。トリガーボルトの寸法は調節可能ですので、チリ寸法 1~12mm の範囲で使用できます。
- (注2) GT52型のトリガーの位置はGT51型より16mm下方になります。
- (注3) 扉厚範囲がありませんので、正確な扉厚をご指示願います。
- (注4) 上下部の切欠は両面ハンドル仕様と同一になります。
- (注5) 実寸24.8mmとなる箇所がありますので、戸先側の錠ケース挿入口は、全て25mm幅にて切欠き願います。

# GT50 SERIES GT51/GT52/GT55/GT56 (室外側脱着ハンドル、室内側ローラー締めハンドルの場合)

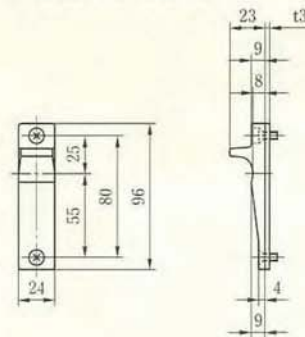
## GT5191R-1RH型 (両開き用)



ケース上面図



両開き用ストライクSKA型



(\*)装着シリンダー

メーカー名	品名	切欠穴
MIWA	DA	φ38
GOAL	HD	φ44

- サムターンは美和ロック製のDAをご使用ください。
- サムターン側の切欠きはφ38となります。

●扉厚によるストライクの寸法 (単位mm)  
(子扉側にフランシスを使用する場合)

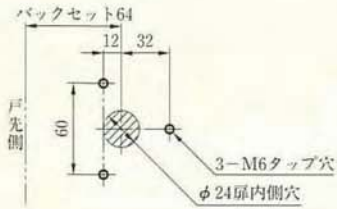
両開き扉用		
扉厚 (以上~未満)	記号	L寸法
33~37	L	18
37~42	CM	20
42~46	N	22
46~50	DP	24
50~54	Q	26
54~58	ER	28
58~62	S	30
62~66	FT	32

- (注1) トリガーボルトの出寸法9mmの場合、有効トリ寸法は4~6mmです。トリガーボルトの出寸法は調節可能ですので、トリ寸法1~12mmの範囲で使用できます。
- (注2) GT52型のトリガーの位置はGT51型より16mm下方になります。GT52型の場合、室内側は標準ハンドルとなります。
- (注3) 扉厚範囲がありませんので、正確な扉厚をご指示願います。
- (注4) 上下部の切欠は両面ハンドル仕様と同一になります。
- (注5) 突寸24.8mmとなる箇所がありますので、戸先側の錠ケース挿入口は、全て25mm幅にて切欠き願います。

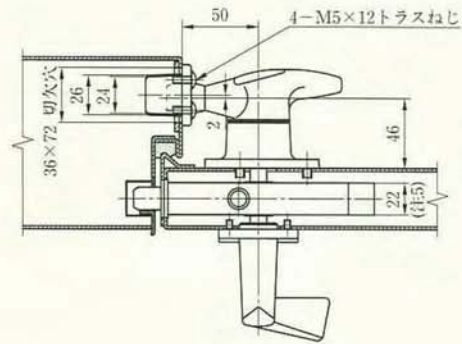
GT50  
シリーズ

# GT50 SERIES GT51/GT52/GT55/GT56 (室外側脱着ハンドル、室内側ローラー締めハンドルの場合)

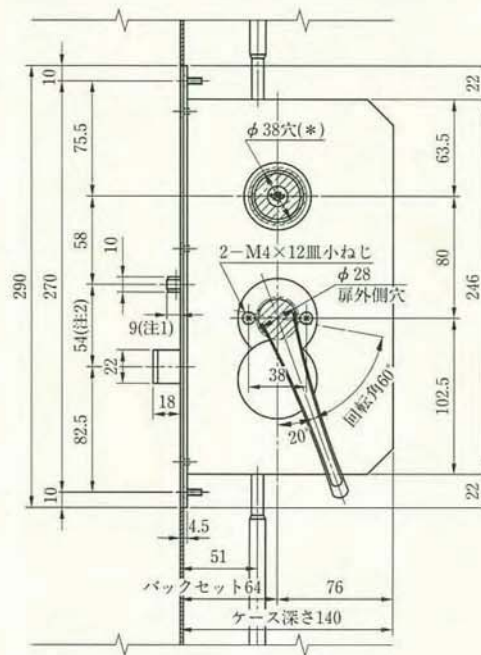
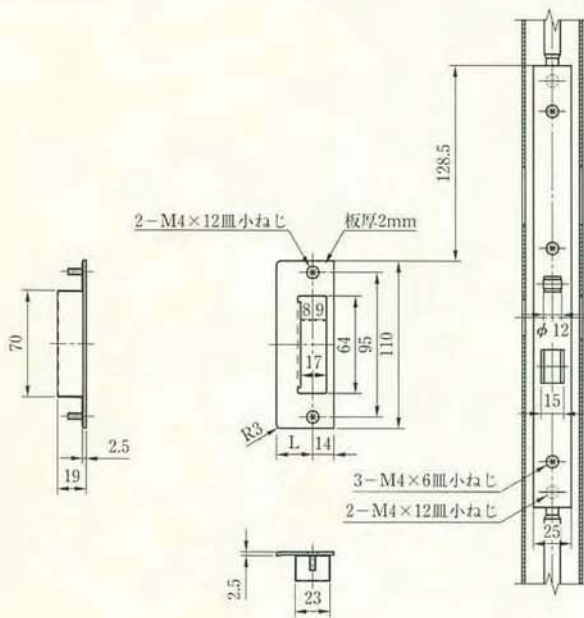
## GT5191R-1RH型 (片開き用)



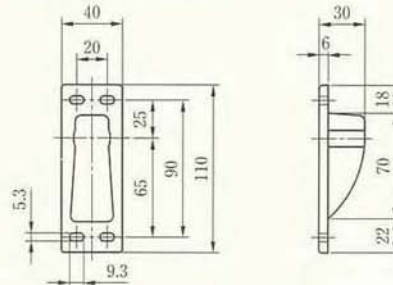
扉内側ハンドル部切欠



ケース上面図



### 片開き用ストライクSKB型



### (\*) 装着シリンダー

メーカー名	品名	切欠穴
MIWA	DA	φ38
GOAL	HD	φ44

- ・サムターンは美和ロック製のDAをご使用ください。
- ・サムターン側の切欠きはφ38となります。

### ●扉厚によるストライクのL寸法 (単位mm)

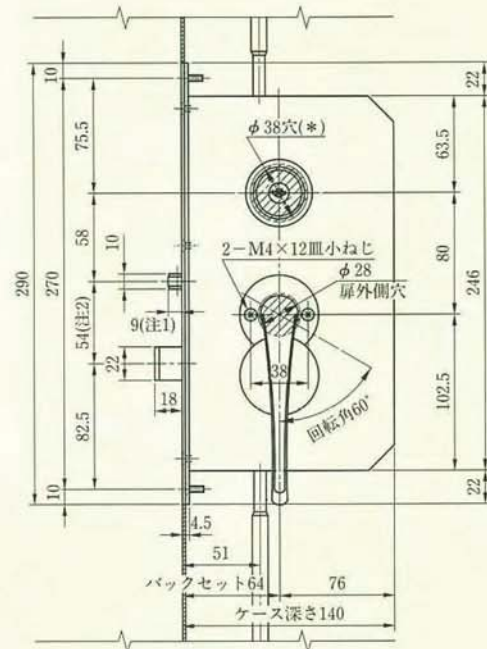
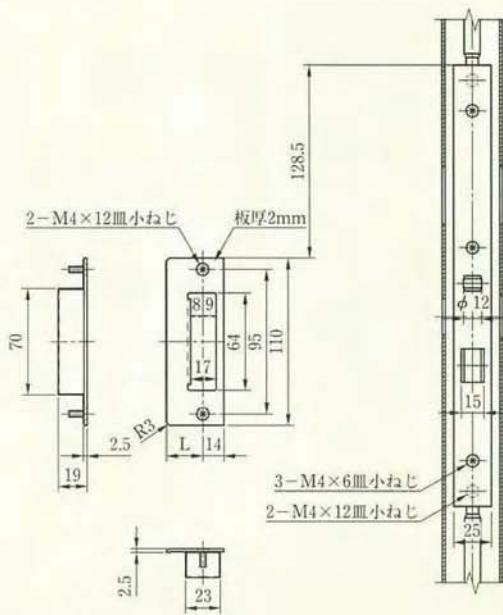
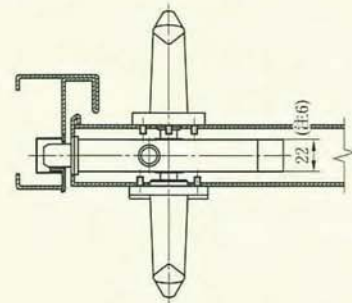
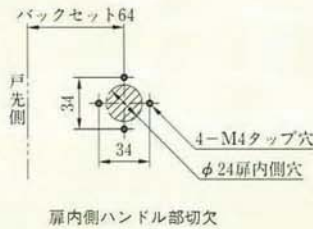
片開き扉用		
扉厚(以上～未満)	記号	L寸法
33～42	DP	24
42～50	ER	28
50～58	FT	32
58～66	G	36

- (注1) トリガーボルトの寸法9mmの場合、有効トリ寸法は4～6mmです。トリガーボルトの寸法は調節可能ですので、トリ寸法1～12mmの範囲で使用できます。
- (注2) GT52型のトリガーの位置はGT51型より16mm下方になります。GT52型の場合、室内側は標準ハンドルとなります。
- (注3) 扉厚範囲がありませんので、正確な扉厚をご指示願います。
- (注4) 上下部の切欠きは両面ハンドル仕様と同一になります。
- (注5) 実寸24.8mmとなる箇所がありますので、戸先側の錠ケース挿入口は、全て25mm幅にて切欠き願います。

GT50  
シリーズ

# GT50 SERIES GT51/GT52/GT555/GT56 (室外側脱着ハンドルの場合)

GT5151-1RH型



GT50  
シリーズ

(\*)装着シリンダー

メーカー名	品名	切欠穴
MIWA	DA	φ38
GOAL	HD	φ44

- ・サムターンは美和ロック製のDAをご使用ください。
- ・サムターン側の切欠きはφ38となります。

●扉厚によるストライクのL寸法 (単位mm)

片開き扉用			両開き扉用		
扉厚(以上~未満)	記号	L寸法	扉厚(以上~未満)	記号	L寸法
33~42	DP	24	33~37	L	18
42~50	ER	28	37~42	CM	20
50~58	FT	32	42~46	N	22
58~66	G	36	46~50	DP	24
			50~54	Q	26
			54~58	ER	28
			58~62	S	30
			62~66	FT	32

- (注1) トリガーボルトの出寸法9mmの場合、有効テリ寸法は4~6mmです。トリガーボルトの出寸法は調節可能ですので、テリ寸法1~12mmの範囲で使用できます。
- (注2) GT52型のトリガーの位置はGT51型より16mm下方になります。
- (注3) 片面ハンドルの場合、上図の室内側と同一切欠をハンドル装着側のみ加工して下さい。
- (注4) 扉厚範囲がありませんので、正確な扉厚をご指示願います。
- (注5) 上下部の切欠は両面ハンドル仕様と同一になります。
- (注6) 実寸24.8mmとなる箇所がありますので、戸先側の錠ケース挿入口は、全て25mm幅にて切欠き願います。