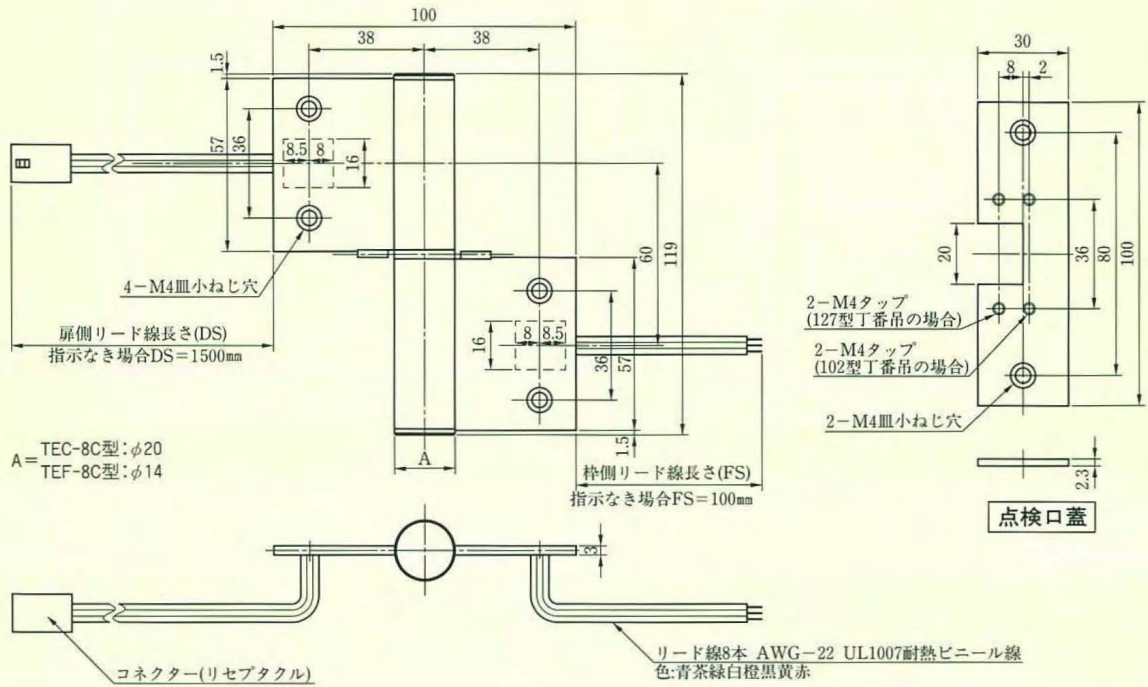


# TEC SERIES、TEF SERIES

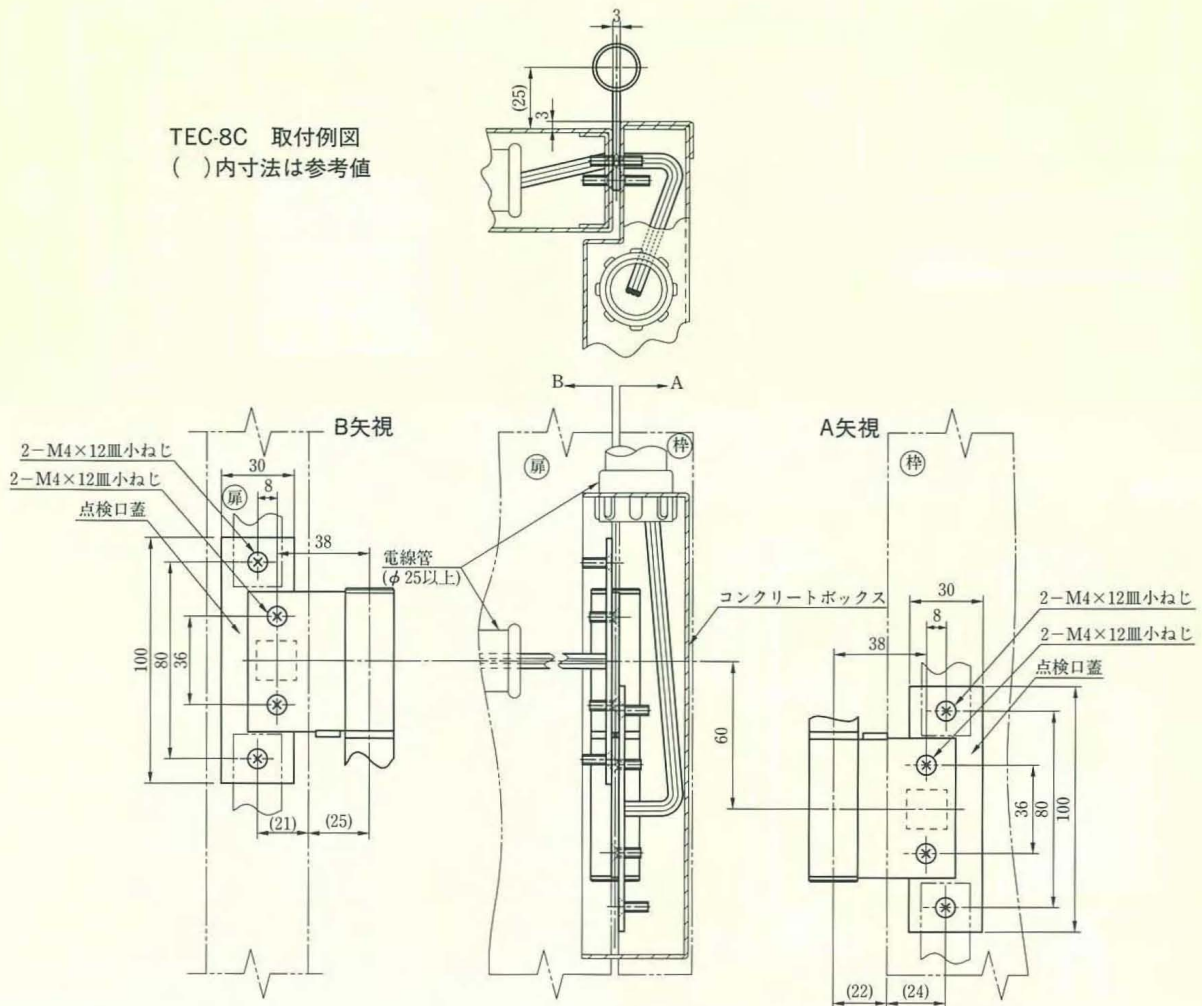
■左右勝手あり  
本図は左勝手を示す

TEC-8C型、TEF-8C型

TEC  
TEF



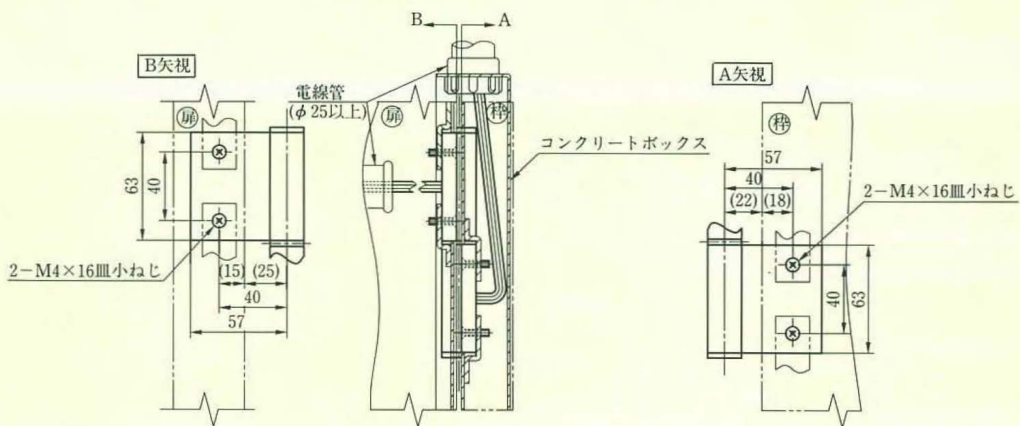
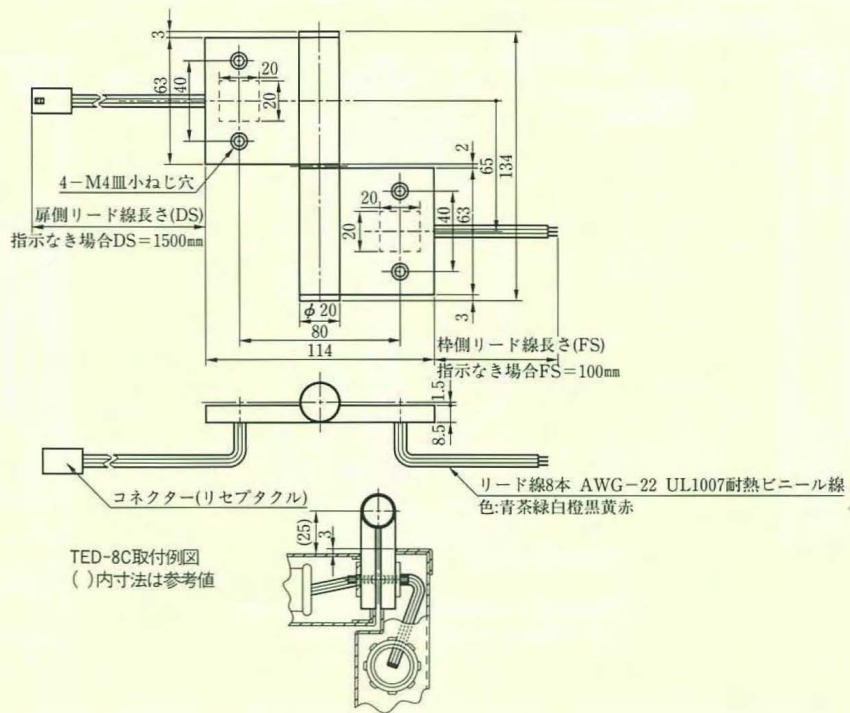
TEC-8C 取付例図  
( )内寸法は参考値



# TED SERIES

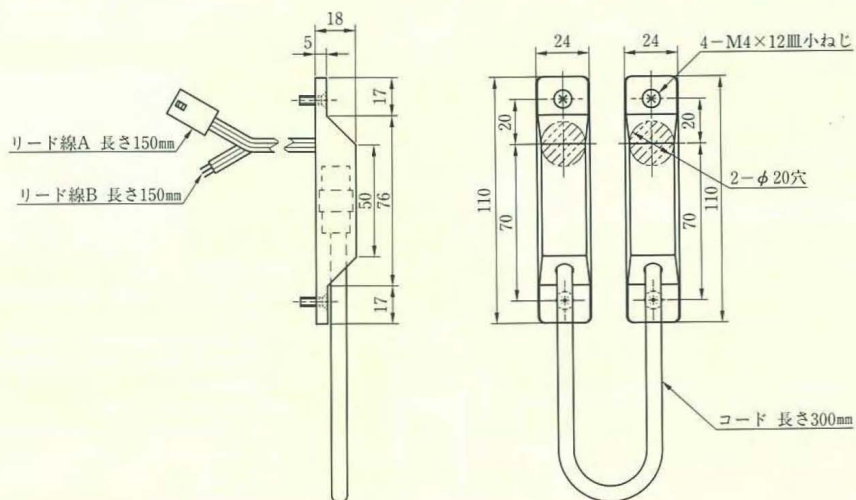
■左右勝手あり  
本図は左勝手を示す

## TED-8C型



# TEJ-9型

■左右勝手共通



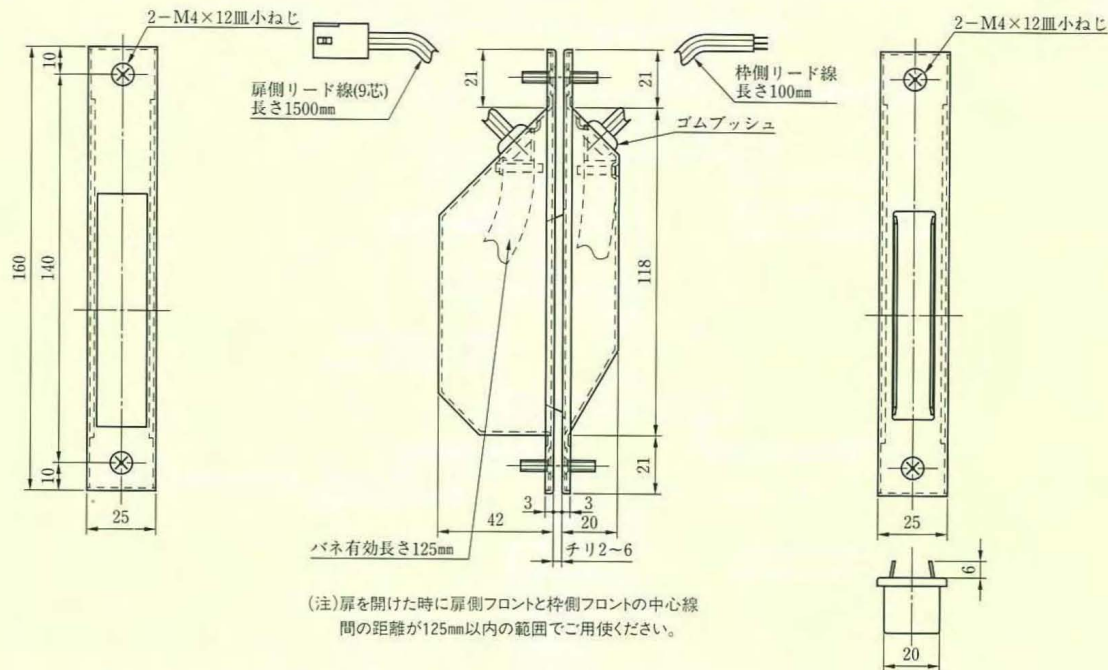
TED  
TEJ-9



# TEK SERIES

■左右勝手共通

TEK-9C型



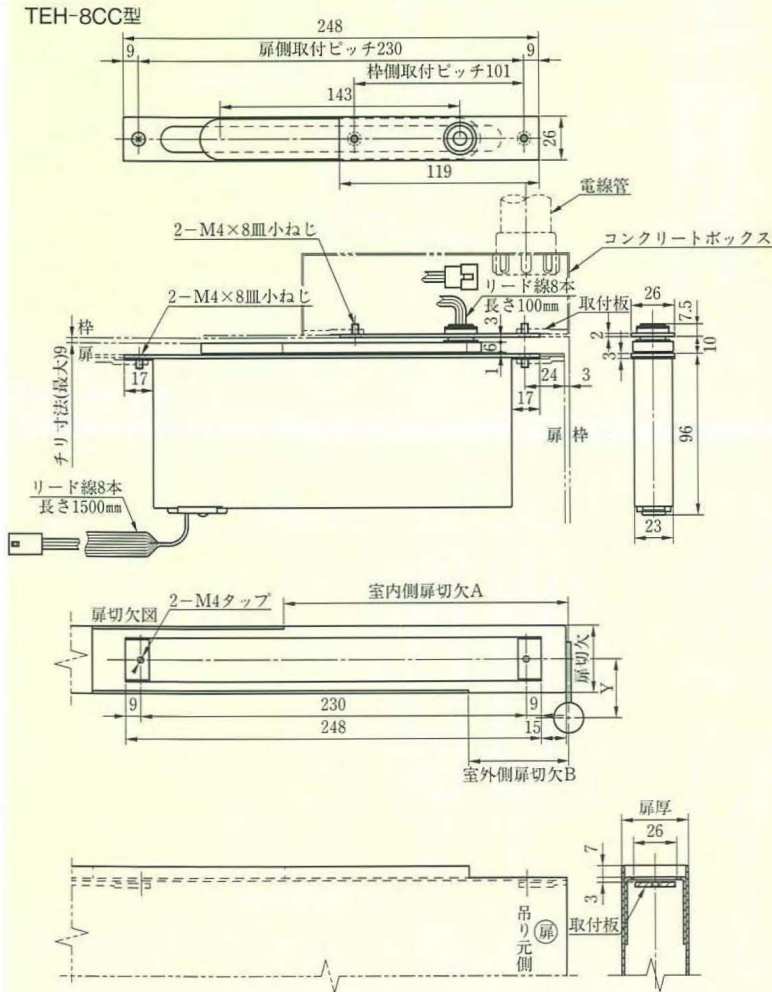
(注) 扉を開けた時に扉側フロントと枠側フロントの中心線間の距離が125mm以内の範囲でご用ください。

TEK  
TEH

# TEH SERIES

■左右勝手共通

TEH-8CC型



(注1) ドアクローザ使用の場合はドアクローザの取付ねじがTEHのケースに当たらないよう長さにご注意ください。  
 (注2) 丁番の軸芯位置、扉厚、開き角度によって扉上部の切欠が異なります。下記寸法を参照の上施工時には十分ご注意ください。  
 (単位:mm)

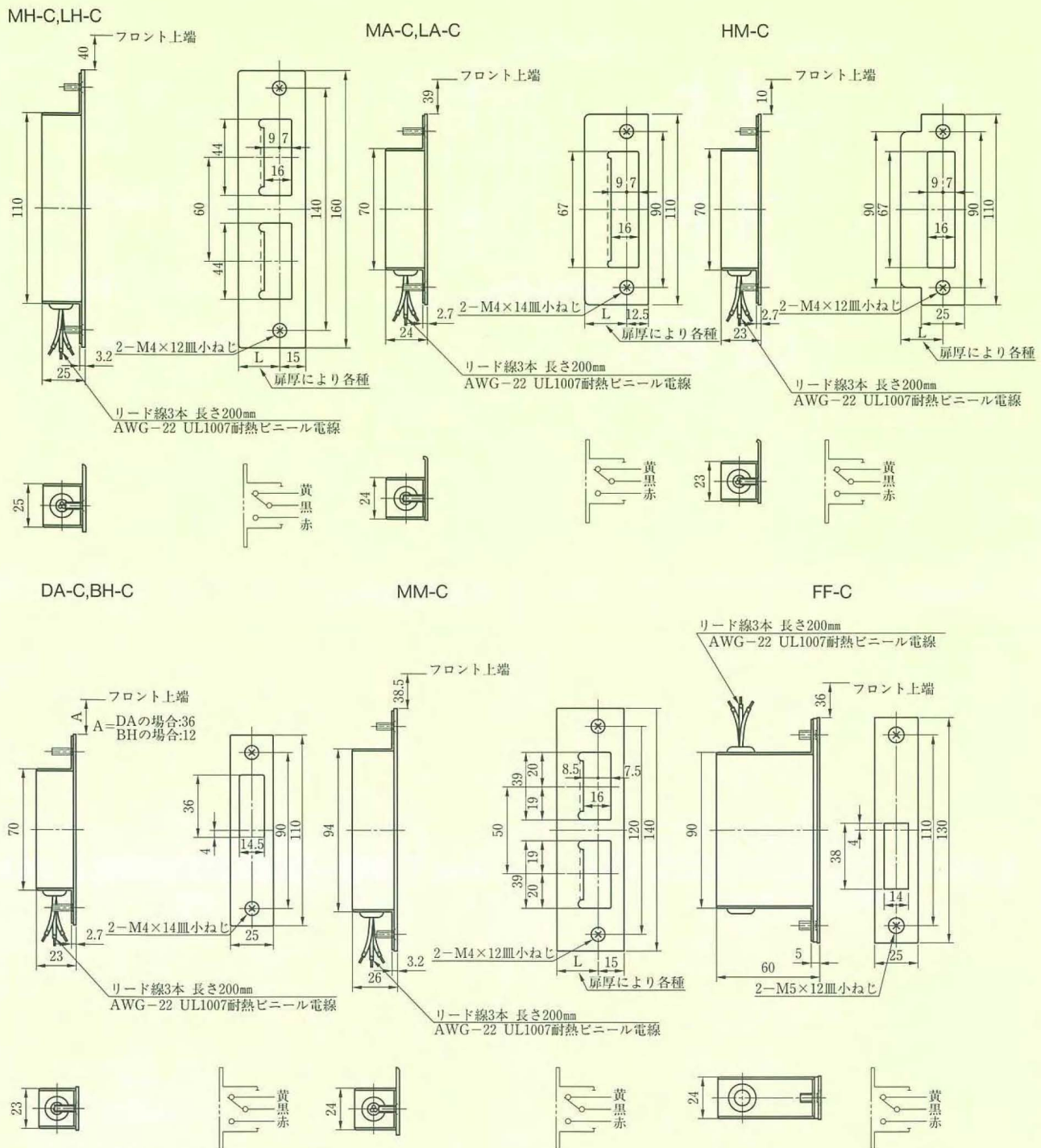
| 扉厚 | 40  |    | 50  |    | 60  |    |
|----|-----|----|-----|----|-----|----|
|    | A   | B  | A   | B  | A   | B  |
| 35 | 170 | 60 |     |    |     |    |
| 40 | 170 | 55 | 140 | 50 |     |    |
| 45 | 160 | 50 | 130 | 45 | 100 | 40 |

扉開き角度180°の場合  
 ・ 丁番芯高さ(Y)と扉厚と室内外の扉切欠寸法(A, B)の表を参照してください。  
 ・ 丁番芯高さ(Y)は45mm以下でご使用ください。45mm以上ですと、扉は180°開かず、扉および本品の破損の原因になることがありますのでご注意ください。  
 扉開き角度120°以下の場合  
 ・ 扉開き角度120°以下でご使用になる場合は、室外切欠(B)は不要です。その場合120°以上開かないように戸当りを付けてください。  
 ・ 120°以上開くと、扉および本品の破損の原因となることありますのでご注意ください。

# スイッチストライク

■左右勝手共通

スイッチ  
ストライク



本図の内部配線図は解錠時を示す。  
 (注)スイッチストライクの切欠には通線とブッシングの余裕をみてください。(10mm程度)

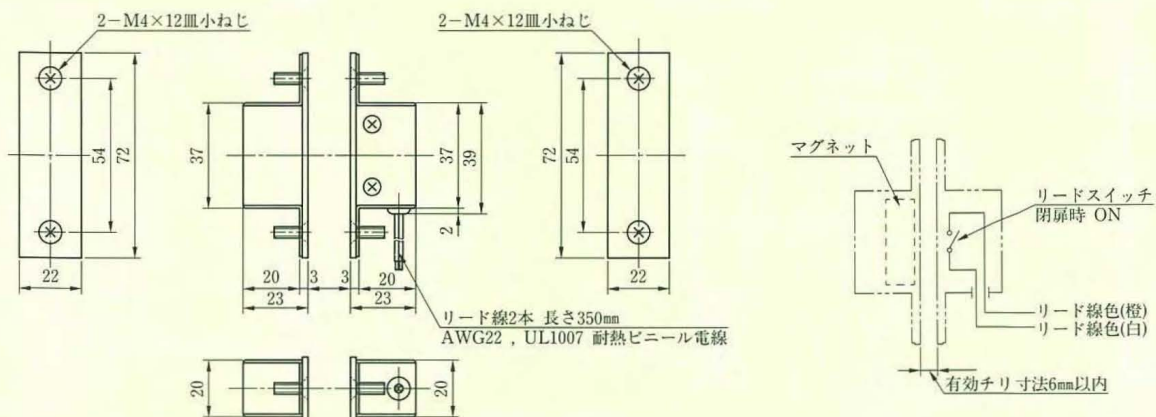
### マイクロスイッチ定格

|     |           |
|-----|-----------|
| 電 圧 | DC24V     |
| 電 流 | 2mA~100mA |

# DSA型、DENコード SERIES、ALコード SERIES

## DSA型

DSA  
DENコード  
ALコード



## DENコード SERIES



L寸法一覧表

| L寸法 |
|-----|
| 10m |
| 15m |
| 20m |

## ALコード SERIES



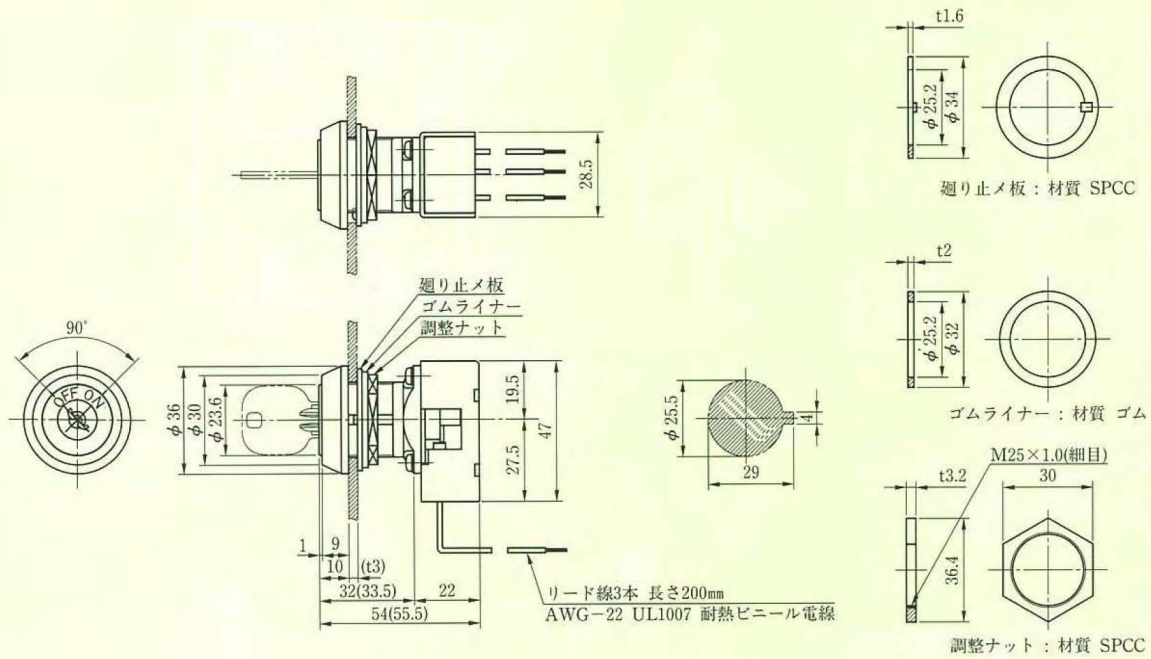
L寸法一覧表

| L寸法(mm) |
|---------|
| 1000    |
| 1500    |
| 2000    |
| 2500    |
| 3000    |
| 3500    |
| 4000    |
| 4500    |
| 5000    |



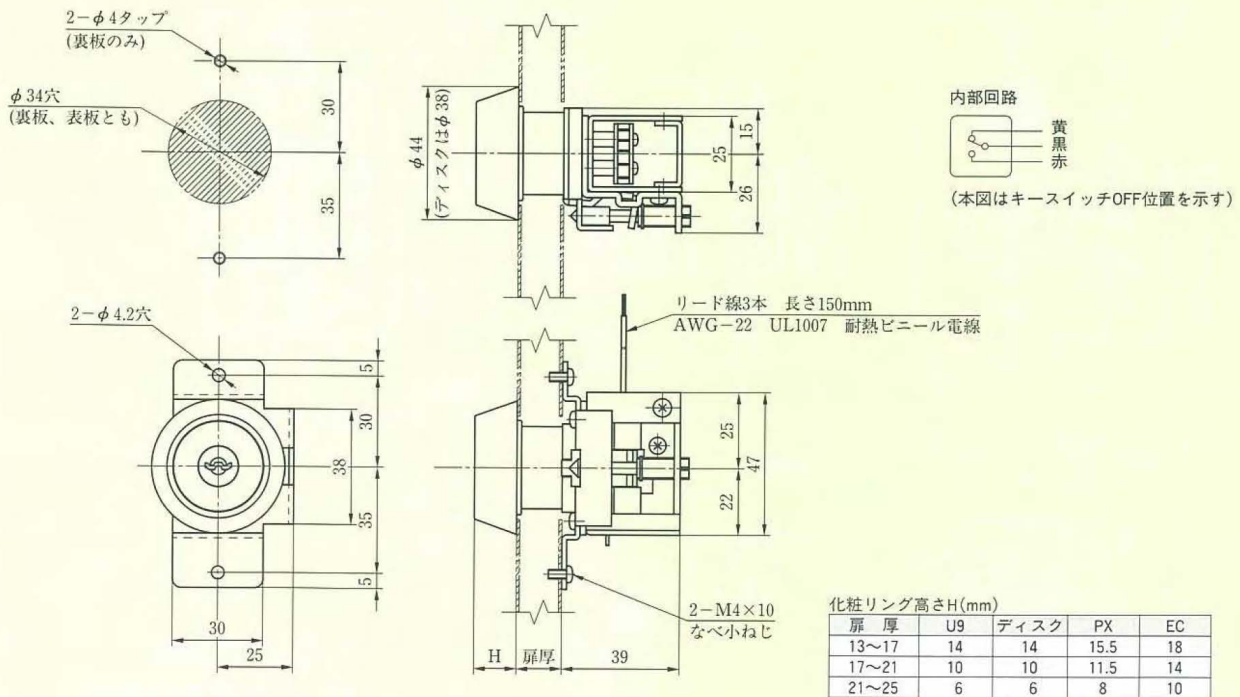
# KS-110 SERIES、KS-220 SERIES

## KS-110 SERIES



(注) ( ) 内寸法はURシリンダーの場合を示す。

## KS-220 SERIES

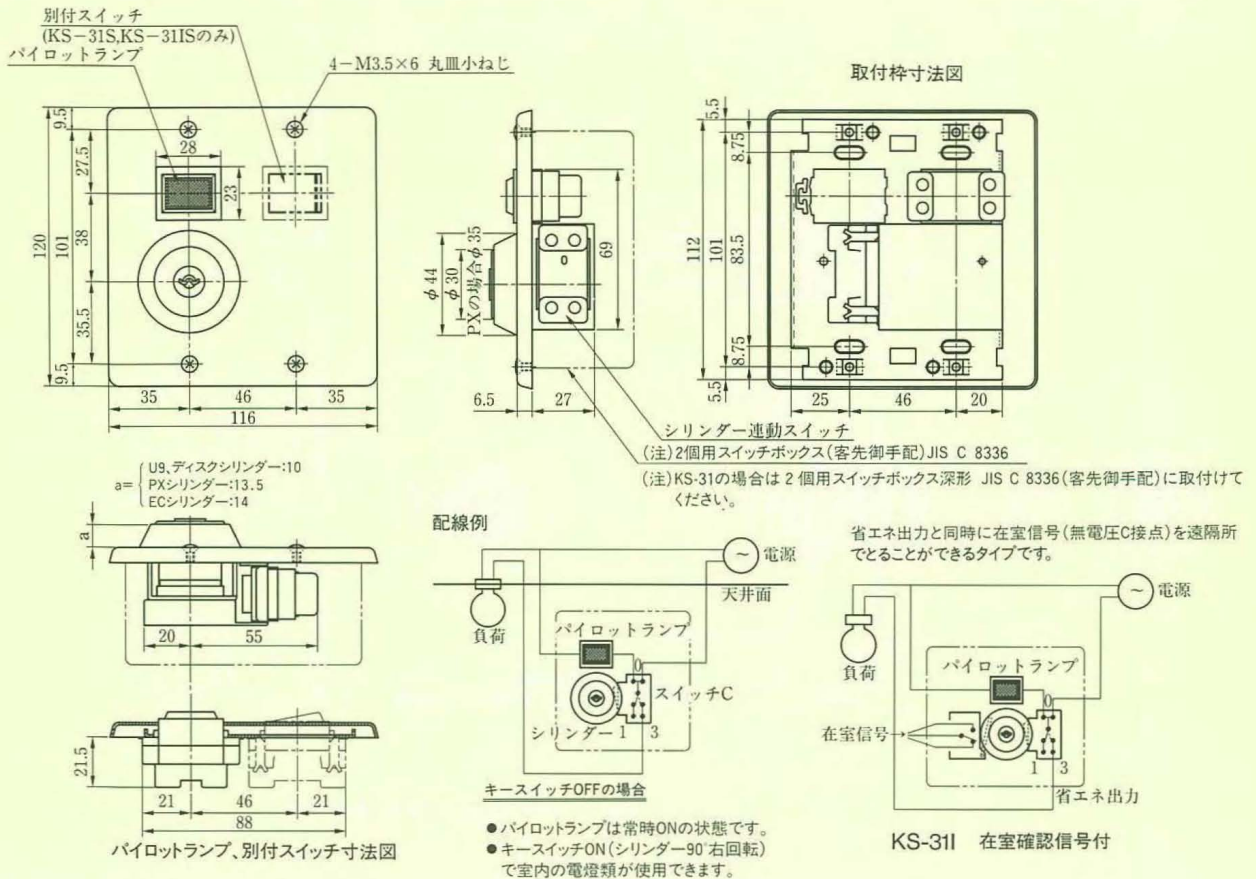


KS-110  
KS-220

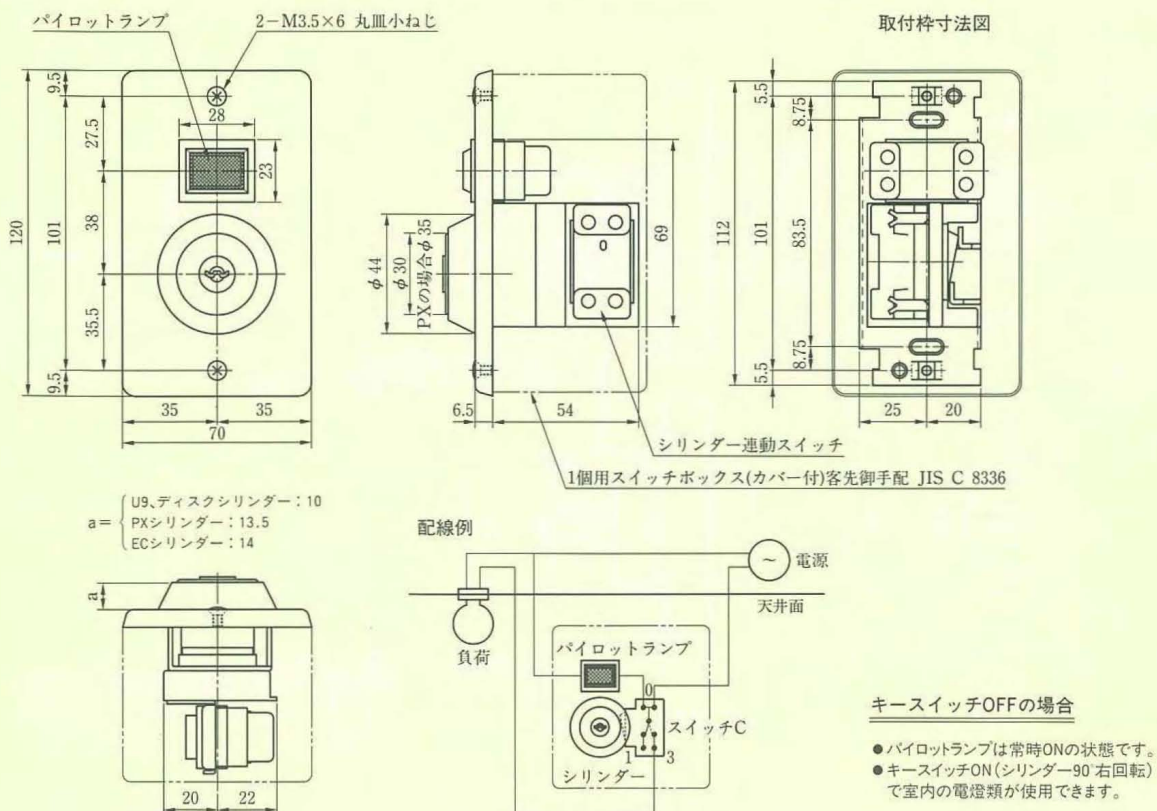
# KS-31、KS-41型

## KS-31型

KS-31  
KS-41



## KS-41型

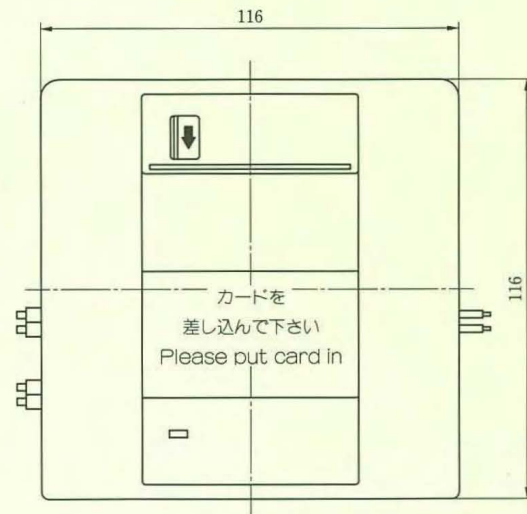
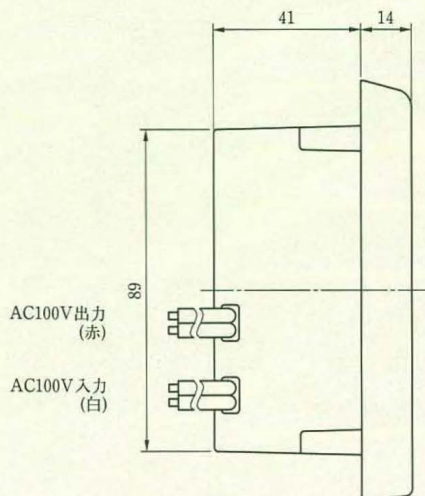
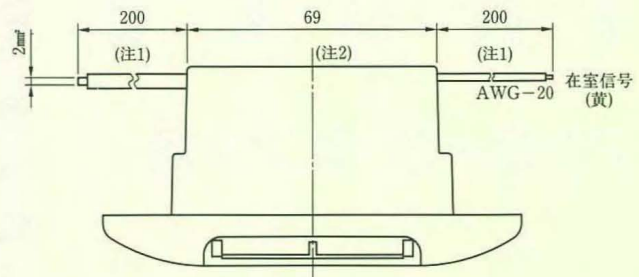




# SG-S SERIES、DCR02型

## SG-S SERIES (省エネカードホルダー)

- (注1) SG-S01型は連結端子です。  
(引出し線ではありません。)
- (注2) 2個用スイッチボックス深形に取付けます。  
(ビス穴が左右になるように埋め込む)



SG-S  
DCR02

## DCR02型

