

IL(インダストリアルロック)

Locks for industrial products

CONTENTS

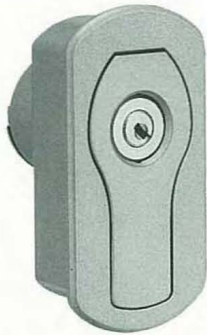
型式	本文P	切込外観図P
VHMS3 自動販売機用ハンドルロック	472	475
VM93 カムロック(ピンシリンダー錠)	472	475
VM88R カムロック(電子ロック)	473	476
ELK 鎌ロッカー錠(電子ロック)	473	476

型式	本文P	切込外観図P
MDO 郵便箱用簡易ダイヤル錠	474	477
ODS 郵便箱用簡易ダイヤル錠	474	477
IPL 郵便箱用カムロック	474	477

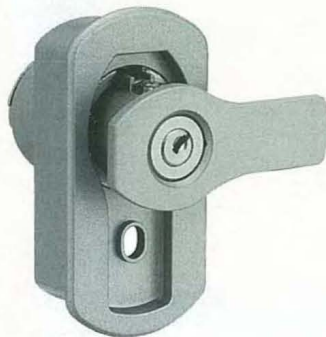
今日では計器、機器はもとより広い分野にわたって、信頼できる工業用錠前が求められています。

当社では、磁石の特性を利用した電子ロックをはじめとして、多くの分野に安全性の高い工業用錠前を設定致しております。

VHMS3型 新製品 自動販売機用ハンドルロック ■納期：受注生産品(P3参照)



(注)シリンダーは別売となります。



写真はVHMS3型

■特長

- 自動販売機工業規格の錠前の交換が自由にできます。
- ハンドル主要部分はアルミダイカスト製で軽量、コンパクトな設計です。
- 表面仕上は焼付け塗装ですので、着色が自由にできます。(シルバー標準、各色オプション)
- 確実で堅牢な新ロック機構を採用しています。
- アルミダイカストに焼付け塗装を施しているため、防錆能力に優れています。

■用途

自動販売機
両替機
切符券売機

VM93型 カムロック(ピンシリンダー錠) ■納期：受注生産品(P3参照)



写真はVM93R型(空転リング付仕様)



キー形状

この製品は、スイスバウアーカバ社アンダーライセンスによる美和ロックと日本カバ社の共同開発品です。

■特長

- 優れた操作性、豊富な鍵違いと精密な加工精度を持たせたピンシリンダータイプのカムロックです。
- 日本自動販売機工業規格(JVMA1001)適合品ですからどの自動販売機にも取付けが可能です。
- 2列9本のピンを配置し豊富で安全な鍵違いを持たせています。
- キーは操作性の高いリバーシブルタイプです。
- キーには、欧米で培われた角部に丸みを持つ安全なデザインを採用しています。
- キーの刻みは、ピンの耐久性と鍵の抜き差しを向上させる独自のロングカットを採用しています。
- 材質は黄銅製で耐久性、強度に優れています。
- 顧客別専用ナンバー登録制があります。
- 鍵の回転角度は右90°が標準です。右180°、左90°、左180°も可能です。

■用途

自動販売機
ゲームマシン
両替機
コインロッカー
電話機
メールボックス
貴重品箱等

VHMS3
VM93

VM88R_型 カムロック(電子ロック錠) ■納期:受注生産品(P3参照)



写真はVM88R型



キー形状

■特長

- すぐれた防犯機能を備えたカムロックです。
- 各種カムにて90°回転、または180°回転で解錠できます。
- 自動販売機工業会規格の製品ですから、どの自動販売機にも取付が可能です。
- 顧客別専用ナンバー登録制があります。

■用途

自動販売機
ゲームマシン
両替機
コインロッカー
電話機
ワンマンバス等の料金回収箱
メールボックス
貴重品箱
金庫
ロッカー 等

ELK_型 鎌ロッカー錠(電子ロック錠) ■納期:受注生産品(P3参照)



写真はELK型



キー形状

■特長

- 鎌施錠方式なので、こじあけに対して堅固です。
- 鎌のハネアゲ防止装置も付いており、なおいっそう安全です。
- カギ違いが非常に多く、マスターキーシステムも可能です。
- 右勝手用のみです。

■用途

ゴルフ場
ボーリング場
サウナバス等のロッカー
薬品・貴重品の保管箱
銃や刀剣類等の保管箱 等

VM88R
ELK

MDO_型 郵便箱用簡易ダイヤル錠

■納期：受注生産品(P3参照)



写真はMDO1型

■特長

- 郵便箱および集合郵便箱用の簡易ダイヤル錠です。
- 錠の操作と扉の開閉が片手で簡単にできます。
- ダイヤルが解錠位置になくとも扉を閉めれば施錠される特殊ラッチ機構を採用しています。
- あらかじめセットしてある数字に、右に2回その後左に1回合わせることで解錠できます。
- 標準取付扉厚は1.5mm以上4mm以下です。
- 右吊り元左ラッチ用(MDO1型)です。(上吊り元下ラッチ用のMDO2型もあります。)

■用途

郵便箱・集合郵便箱
簡易保管箱 等

ODS_型 郵便箱用簡易ダイヤル錠

■納期：受注生産品(P3参照)



写真はODS1型

■特長

- 郵便箱および集合郵便箱用の簡易ダイヤル錠です。
- 錠の操作と扉の開閉が片手で簡単にできます。
- ダイヤルが解錠位置になくとも扉を閉めれば施錠される特殊ラッチ機構を採用しています。
- あらかじめセットしてある数字に、右に2回その後左に1回合わせることで解錠できます。
- 標準取付扉厚は2mm以下です。
- 右吊り元左ラッチ用(ODS1型)です。(上吊り元下ラッチ用のODS2型もあります。)

■用途

郵便箱・集合郵便箱
簡易保管箱 等

IPL_型 郵便箱用カムロック

■納期：受注生産品(P3参照)



写真はIPL型



キー形状

■特長

- 取付がワンタッチで出来る郵便箱用カムロックです。
- マスターキーシステムも可能です。
- 標準取付扉厚は2mmです。

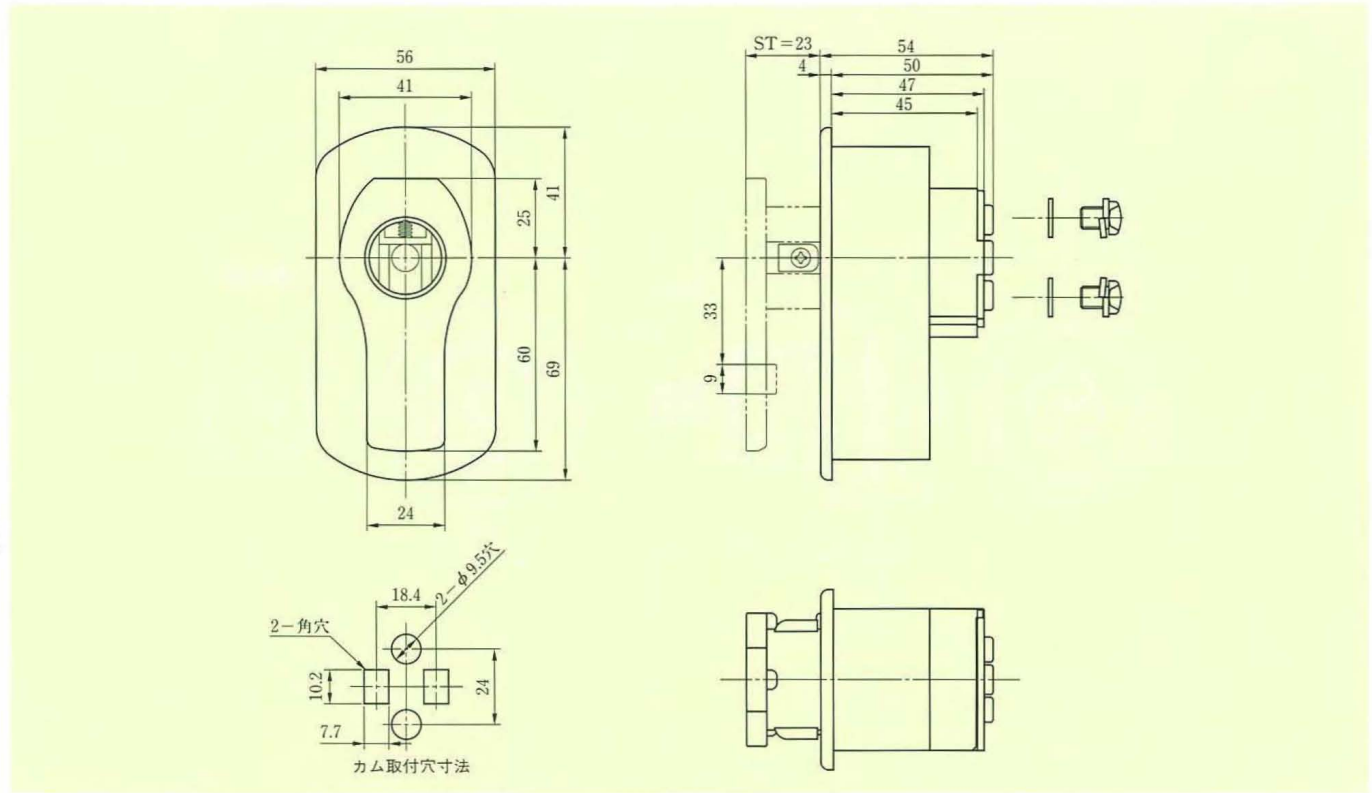
■用途

郵便箱・集合郵便箱
簡易保管箱 等

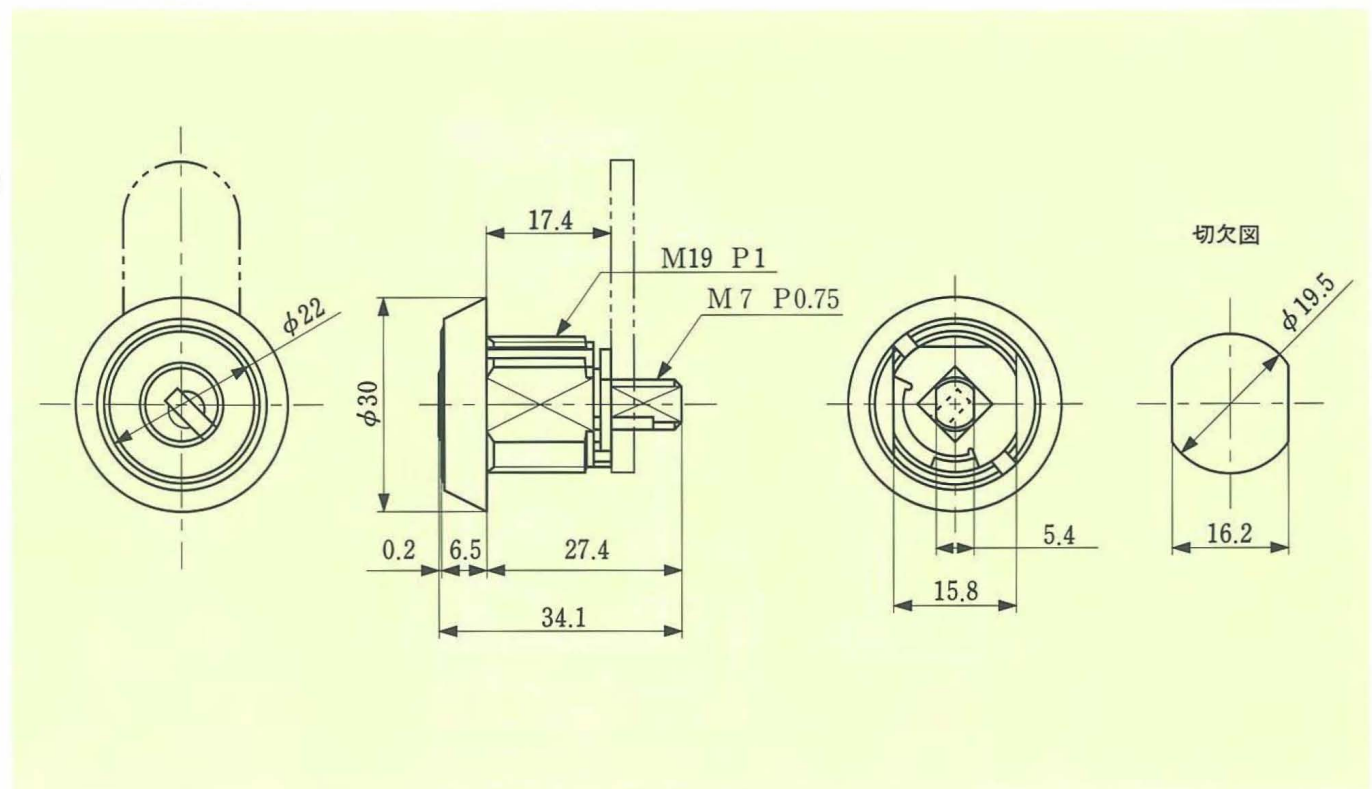
MDO
ODS
IPL

電子ロックには掲載した商品以外にもたくさんあり各種の機器に幅広くご利用いただけます。

VHMS3型

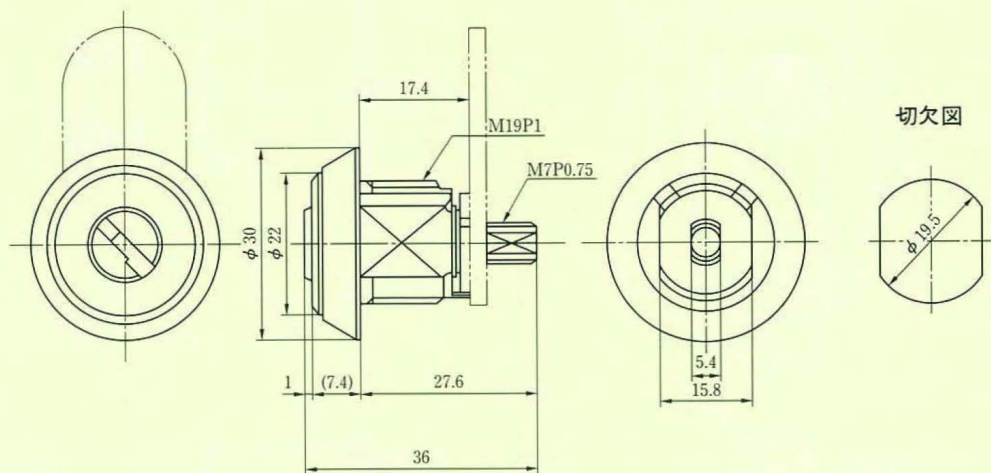


VM93型

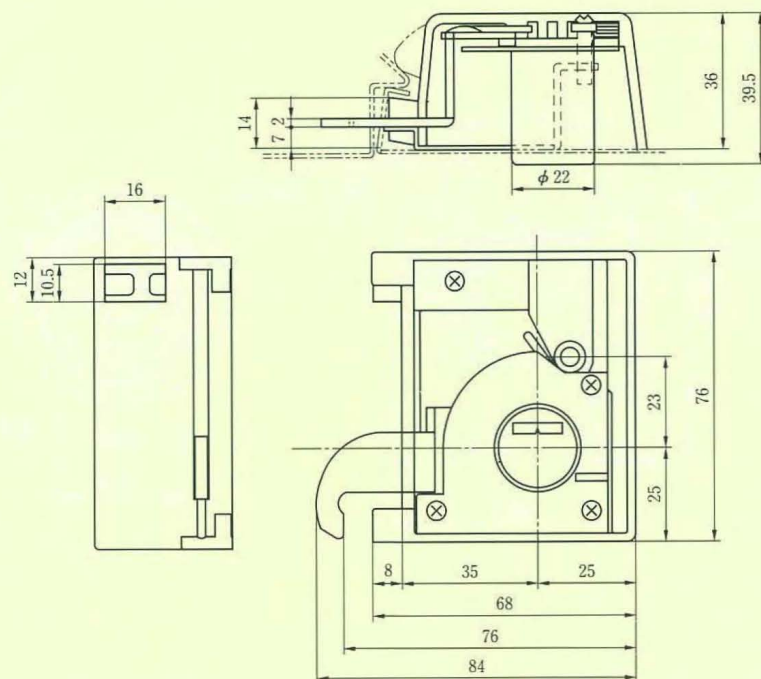


VHMS3
VM93

VM88R_型

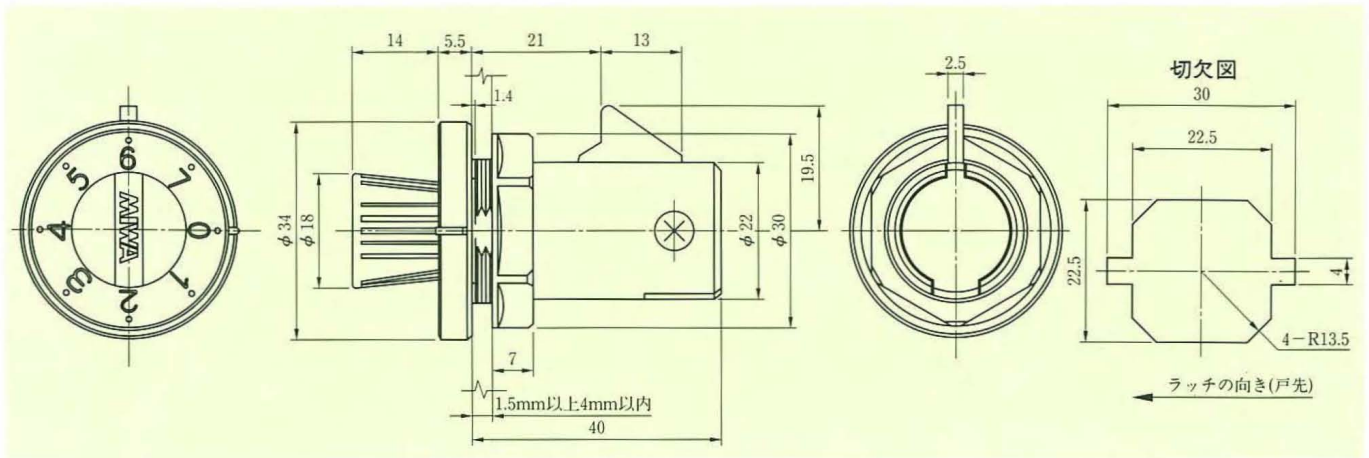


ELK_型

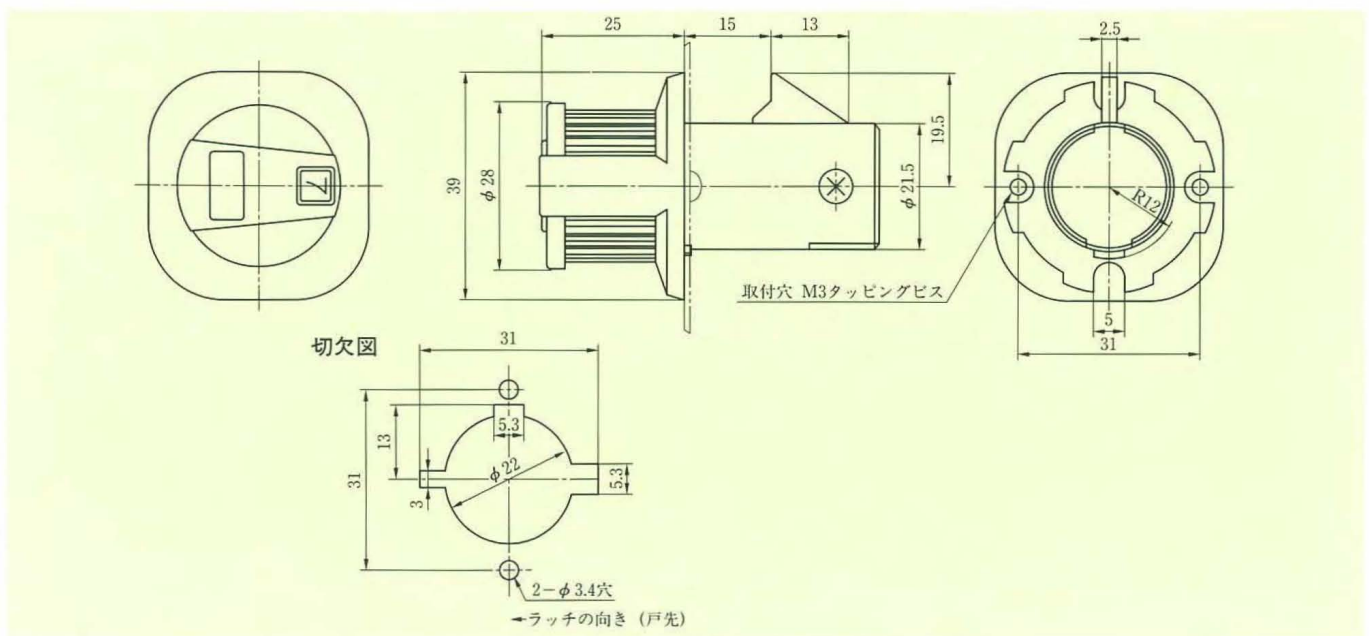


VM88R
ELK

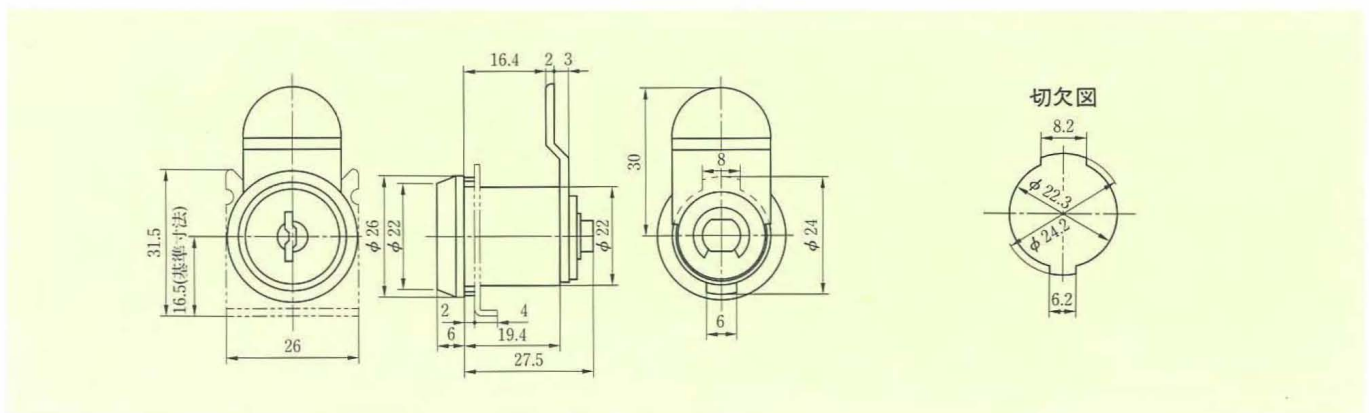
MDO型



ODS型



IPL型



MDO
ODS
IPL

