

New products

1995年度新製品

CONTENTS

型式		本文P	切込外観図P
MCL	磁気カードロック	N50	N65
FC25	フラットカードロック	N52	N66
MBH	扉用錠	N54	N67
NDR-AT2	面付本締錠	N55	N68
342	レバーハンドル	N56	N69
346	レバーハンドル	N56	N69
356	レバーハンドル	N57	N69
373	レバーハンドル	N57	N69
384	レバーハンドル	N58	N69
KS-110	キースイッチ	N58	N73
ANS	住宅玄関用電気錠	N59	N70
BAN-715S	住宅用2線式電気錠操作盤	N60	N71
BAN-AS	2線式電気錠操作盤	N61	N72
BAN-IS2A、2B	2線式インターロック操作盤	N62	N72
RKU-001	リモコンキーユニット	N63	N72
MCU-001	磁気カードリーダユニット	N64	N73

MCL SERIES 磁気カードロック(施解錠繰り返し型)

■用途: オフィスビル/社員寮等

1995年度
新製品
MCL



写真はU9MCL31-1型(BM)右勝手用を示す

JIS-II型準拠の磁気カードなら、どんなカードでも施解錠できるカードロックです。

- 自由に磁気カードを登録できます。
JIS-II型準拠の磁気カードなら、どのようなカードでも登録してMCLを施解錠できます。たとえば、磁気カード式の社員カードをMCLに登録すると社員カードでMCLを施解錠できるようになります。
- (注1)磁気カードの耐久性は一般的に1000~2000パスで、消耗品です。
- (注2)当社の標準カード以外のカードを登録してご使用になる場合は、必ずそのカードの発行元の了承を得てご使用ください。
- (注3)データ書き換え式のカードは、データ不一致によりカードを受け付けなくなる場合がありますので、ご使用にならないでください。

■登録操作は簡単。
カードの登録は、内側の登録番号スイッチを合わせてから登録ボタンを押してカードを2回スライドさせるだけ、誰でも簡単に登録できます。

■磁気カードは6種類登録可能。
MCLは6種類の磁気カードを登録できます。また、99種類の磁気カードを登録できるMCLWタイプもあります。

■万一の時でも安心。
万一カードを紛失したとしても簡単に登録カードを抹消できますので錠前ごと取り替える必要はありません。

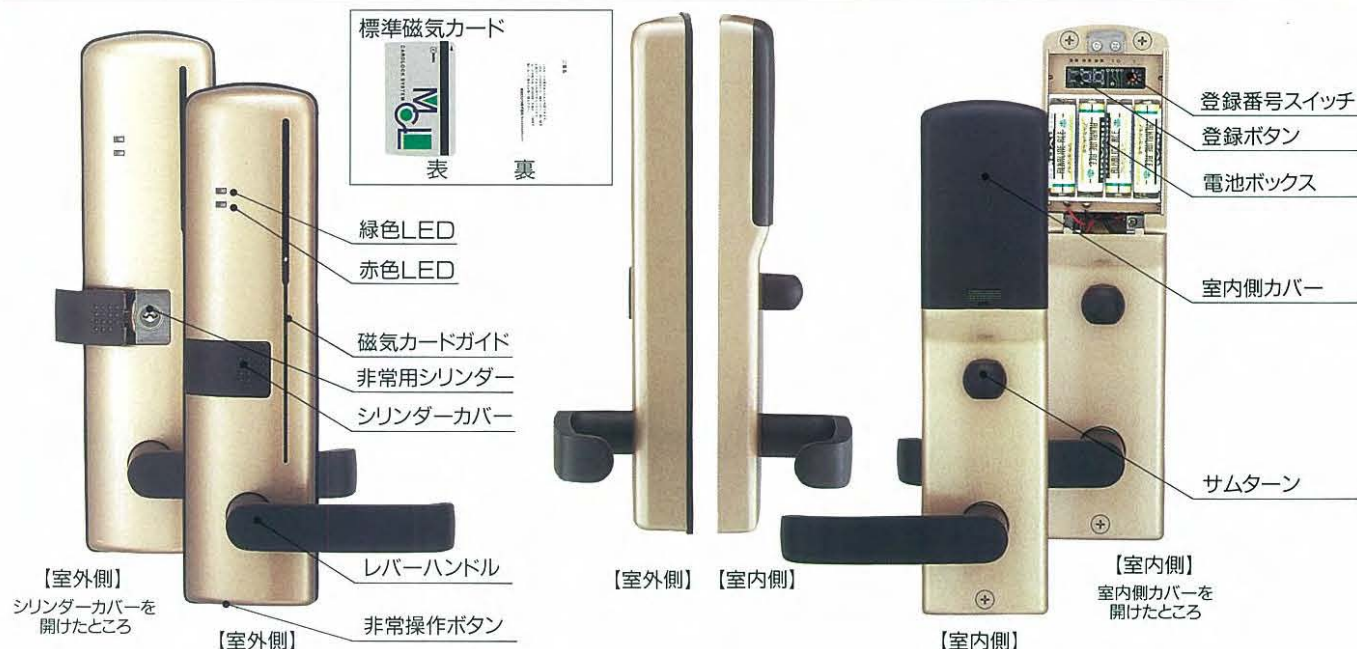
■非常用シリンダー付で安心。
電池切れなどの万一の時は非常用シリンダーが付いていますので非常用のキーで施解錠することができます。

■停電でも大丈夫。
電源に単3アルカリ乾電池を使用しているため停電などの影響を受けることはありません。

■親切設計。
電池の消耗をあらかじめ2段階でお知らせする機能が付いています。

■カラーバリエーションも豊富。
5種類のカラーバリエーションの中からお選びいただけます。

■形状



■使用方法

1. カードで施錠操作

①登録した磁気カードを磁気カードガイドに通してください。この時に磁気カードを確実に読み取らせるために磁気カードガイドの上端から下端まで確実にカードをスライドさせてください。

②ピッと音がして緑色LEDが点灯します。赤色LEDが点灯した場合はもう一度カードを通してください。

③緑色LEDが点灯している間にレバーハンドルを回してください。

・解錠中の場合はデッドボルトが出て施錠になります。

・施錠中の場合はデッドボルトが引っ込んで解錠になります。



3. もしもの時の安全対策

電池が切れた時など、もしもの時には室外側のシリンダーカバーを横にスライドさせて非常用シリンダーを出し非常用のキーで施錠または解錠してください。



4. 磁気カードの登録方法

室内側カバーを開けます。登録番号スイッチを回して登録番号を指定し、登録ボタンを押します。室外側の緑色LEDが点滅中に登録したい磁気カードを2回スライドします。ピッピッと音がして緑色LEDが消えれば登録完了です。

(注)登録操作が終了したら必ず登録番号スイッチを0に戻してください。



1995年度
新製品
MCL

2. 室内側から施錠する時

サムターンを回してデッドボルトを操作します。

■カラーバリエーション



■機能

装着可能シリンダー	型 式	外 側	略 図	内 側	用 途 例	LAS規格
U 9	MCL31-1 MCLW31-1	カードリーダー シリンダー レバーハンドル		サムターン レバーハンドル	オフィス 寮 事務所等	C111

■仕様

材質・仕上	エスカチオン : アルミダイカスト 塗装仕上 レバーハンドル: アルミ合金 黒色アルマイト仕上
バックセット(mm)	64・76
扉厚可能範囲 (mm以上~mm未満)	33~42・42~50・50~58・58~66

電源	単3アルカリ乾電池4本 (DC6V)
電池寿命	1日10回操作して1年以上
許容温度範囲	0℃~+50℃ (結露なきこと)

(注1)本製品は左右勝手があります。ご発注の際には左右勝手をご指示ください。
(注2)本製品は屋内仕様なので雨水等の水滴がかからない場所でご使用ください。

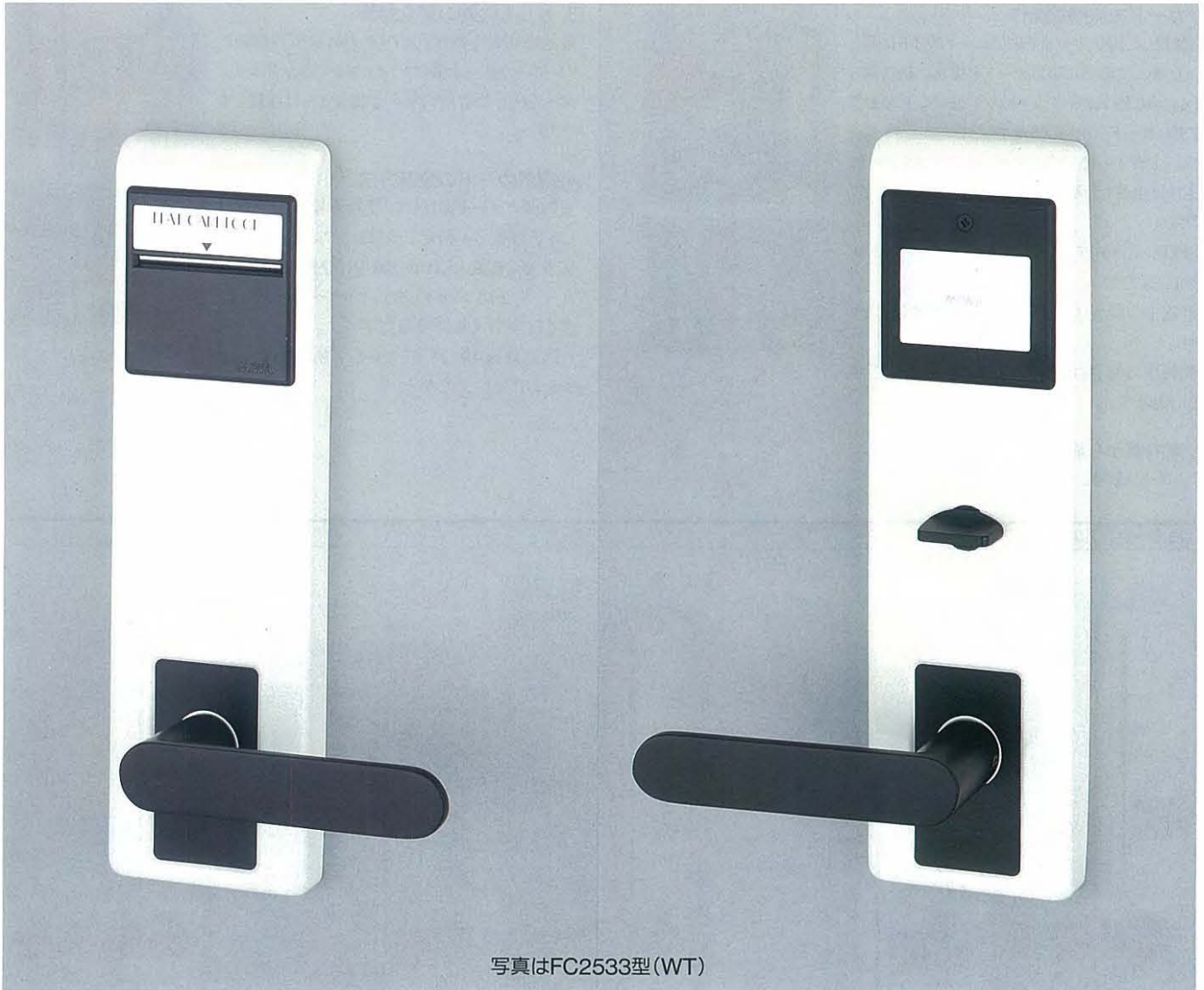
お願い

この製品は通常より制作日数を必要と致しますので、ご発注の際にご確認いただきますようお願い申し上げます。

FC25 SERIES フラットカードロック

■用途: 住宅玄関/寮/集合住宅等

1995年度
新製品
FC25



写真はFC2533型(WT)

フラットタイプのマグネチックシリンダーを装着したカードロックです。

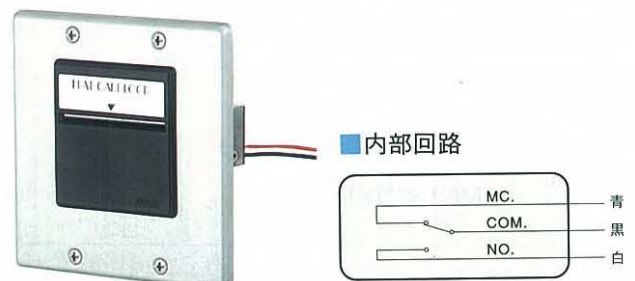
■フラットなマグネチックシリンダーです。
1.3mmの厚さのカードにマグネットを埋め込んだカードキー（フラットカード）を使用するフラットタイプのマグネチックシリンダーを装着しています。

■カードは磁気ストライプ付
フラットカードは一般の磁気カードと同様な磁気ストライプ付で、磁気カードを利用したシステムも構成も可能ですので、ご相談ください。

■各種キーシステムが可能
マスターキーシステム、グランドマスターキーシステム、コンストラクションキーシステムなどの各種キーシステムが可能です。また鍵違い数も約1億2千万通りあります。

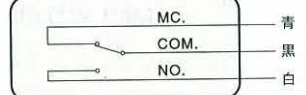
■操作はスムーズワンタッチ
施錠操作はカードを押し込んでレバーハンドルを操作するだけです。軽いタッチで操作できます。

FCKS-12型 逆マスターカードリーダー



写真はFCKS-12型

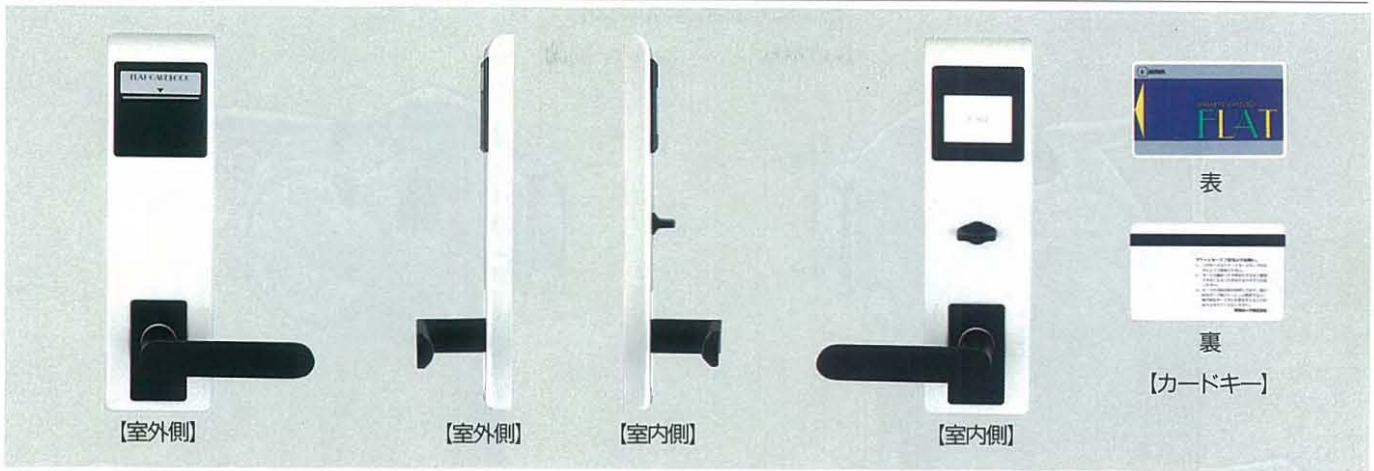
■内部回路



(本図はカードスイッチ OFFの時を示す)

■FC25を取り付けた各部屋のフラットカードを共用玄関に設置した逆マスターカードリーダー(FCKS-12)に差し込むだけで共用玄関の電気錠を解錠できます。
(無電圧接点出力)

■形状



■カラーバリエーション



■機能

型 式	外 側	略 図	内 側	使用 例	LAS規格
FC25*	カードシリンダー レバーハンドル		サムターン レバーハンドル	住宅玄関 寮 集合住宅	C111

■材質・仕上一覧

レバーハンドル形状	ステンレス				
	ST	SM	BM	GM	WT
20	●	●	●	●	●
21	●	●	●	●	●
22	●	●	●	●	●
23	●	●	●	●	●
31	●	●	●	●	●
32	●	●	●	●	●
33	●	●	●	●	●
34	●	●	●	●	●
35	●	●	●	●	●
50	●				
51	●				
52	●				
53	●				
66	●				

色調はP276、277参照

(注) ●本製品はエスカチオンがSTの場合、レバーハンドルはアルミシルバー、またはステンレスヘアラインとなります。
●エスカチオンがSM、BM、GM、WTの場合レバーハンドルはアルミブラックとなります。(P276参照)

■仕様

●カードロック	
バックセット(mm)	64・76
扉厚可能範囲 (mm以上～mm未満)	34～42・42～50
●逆マスターカードリーダー	
型 式	FCKS-12
仕 上	プレート:ステンレスヘアライン カバー:ポリカーボネート黒色
外形寸法(プレート)	116(W)×120(H)×6.5(D)
取 付	大型四角アウトレットボックス スイッチカバーセット(JIS C8336客先御手配)に取付
出 力	無電圧接点(DC24V 0.1A以内)

MBH SERIES 框扉用錠

■用途：框扉等

1995年度
新製品
MCL



写真はU9MBH-1型

上、下框取付用の錠前です。
シリンダー、サムターンの取付が戸先側からできます。

- ストライクはオプションとなります。
- 下框取付の場合、DG用ストライク(P224参照)
- 上框取付の場合、BH用ストライク(P216参照)が使用できます。

機能						
装着可能シリンダー	型 式	外 側	略 図	内 側	用 途 例	LAS規格
U9 ディスク PX EC	MBH-1	シリンダー		サムターン	框扉等	C041
U9 ディスク PX EC	MBH-2	シリンダー		なし	框扉等	C061
	MBH-3	なし		サムターン	框扉等	C021
U9 ディスク PX EC	MBH-4	シリンダー		シリンダー	框扉等	C051

材質・仕上一覧								
材質・仕上 型式	ステンレス製				黄銅製		丹銅製	
	ST	SB	CB	CD	BS	YB	BR	BB
MBH	●	●	●	●	●	●	●	●

色調はP138参照

仕様	
バックセット(mm)	51・64・76・100
扉厚可能範囲 (mm以上～mm未満)	25～33・33～42・42～50・50～58・58～66

NDR-AT2 SERIES

面付本締錠

■用途：ワンドア・ツーロック補助錠/エアタイト扉用等



写真はU9NDR-1AT2型

1995年度
新製品
NDR-AT2

シリンダーの扉からの突出寸法が小さい面付本締錠です。

- ワンドア・ツーロックの補助錠として最適の設計
キー、サムターンの回転方法を主錠と同じにできますので、ワンドア・ツーロック用として最適です。
- エアタイト扉用です。
但し、外開きの場合のみ可能です。
- エアタイト扉以外にも使用できます。

- ストライクはオプションとなります。
NDRシリーズのストライク(P226参照)が使用できますので、枠形状に合わせてお選びください。

機能

装着可能シリンダー	型式	外側	略図	内側	用途例	LAS規格
U9	NDR-1AT2	シリンダー		サムターン	ワンドア・ツーロック補助錠 エアタイト扉等	R041
U9	NDR-2AT2	シリンダー		なし	ワンドア・ツーロック補助錠 エアタイト扉等	R061

- シリンダーはU9シリンダーのみですのでご注意ください。
- 扉厚33mm～37mmと扉厚37mm～50mmのシリンダーの寸法は異なりますのでご注意ください。

材質・仕上

- 18-8 ステンレス (SUS304)
- ・ホーニング仕上
- ・セラミックブロンズ仕上(記号CB)
- ・セラミックダークグレイ仕上(記号CD)

仕様

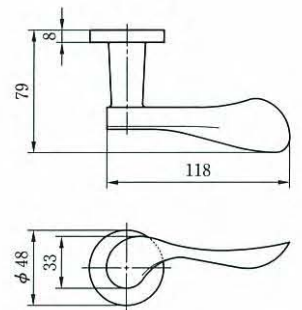
扉厚可能範囲 (mm以上～mm未満) 33～37・37～42・42～46・46～50

LEVER HANDLE DESIGN

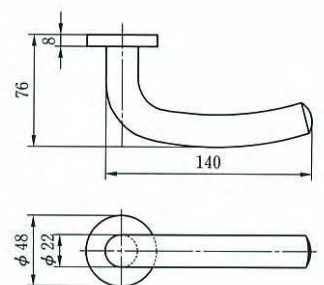
レバーハンドルデザイン

342 TYPE アルミ合金製(アルミシルバー、アルミブロンズ、アルミゴールド)

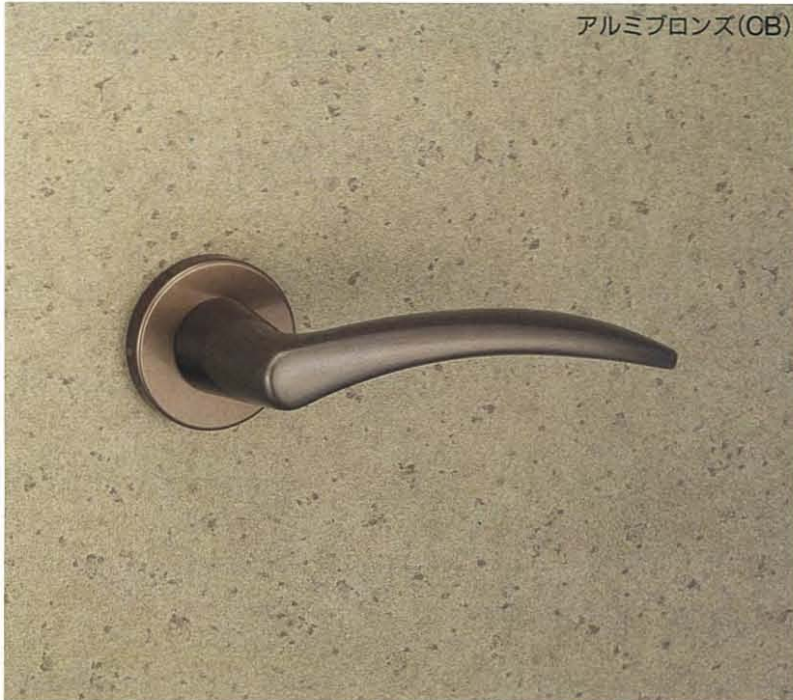
1995年度
新製品
レバー
ハンドル



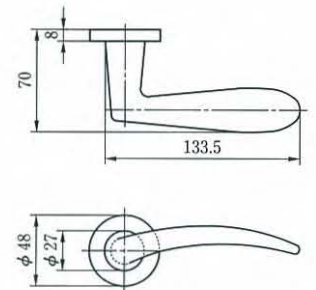
346 TYPE ステンレス製(ステンレスヘヤーライン、ステンレスバフ、ステンレスセラミックブロンズ、ステンレスセラミックダークグレイ)



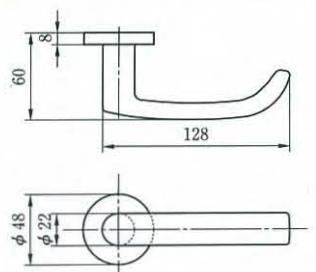
356 TYPE アルミ合金製(アルミシルバー、アルミブロンズ、アルミゴールド)



1995年度
新製品
レバー
ハンドル



373 TYPE アルミ合金製(アルミシルバー、アルミブロンズ、アルミゴールド) 黄銅製(黄銅ヘヤーライン、黄銅バフ、黄銅サテックローム、黄銅クローム)



384 TYPE アルミ合金製(アルミシルバー、アルミブロンズ、アルミゴールド)

1995年度
新製品
KS-110



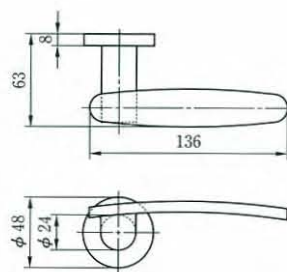
アルミゴールド(GD)



アルミシルバー(SV)



アルミブロンズ(CB)



(注)バックセット51mm以上のケースでご使用ください。

KS-110 SERIES キースイッチ

■用途:マンション共用玄関の自動ドア

屋内仕様



写真はU9KS-110型

キーをON位置、OFF位置に回転することにより、信号(無電圧接点出力)を出力し、共用玄関の自動ドアなどを制御できるキースイッチです。

■KSシリーズには、下記のようなシリンダーが装着可能です。また各々マスターキー(M.K.)、逆マスターキー(R.M.K.)等の各種キーシステムが可能です。

シリーズ名	装着可能シリンダー
KS-110	U9・ディスク
KS-110W	U9・ディスク

・KS-110シリーズは、KS-10シリーズに比べ、ケース奥行き寸法が短縮されています。(使い勝手は同一です)また、信号(無電圧接点出力)を2か所同時に出力できるKS-110Wシリーズもあります。

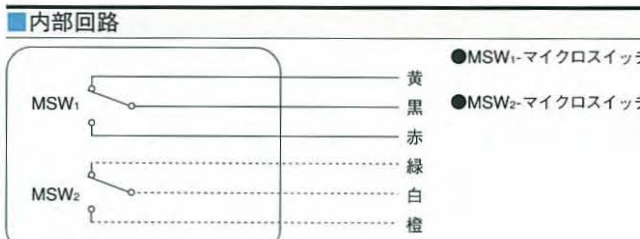
(注)本製品は屋内仕様なので、雨水等の水滴がかからない場所でご使用ください。

■材質/仕上

18-8 ステンレス /ヘヤーライン仕上 (SUS304)

■種類		
型式	使い方	用途例
KS-110 KS-110W	キーはON位置、OFF位置の両方で抜き差しすることができます。どちらの位置でもストップします。無電圧接点出力を必要に応じて出力する場合に用います。	警報器 エレベーター 不停止制御等
KS-111 KS-111W	キーはOFF位置でのみ抜き差しすることができます。ON位置でストップします。無電圧接点出力をキーがON位置の間、連続で出力する場合に用います。	シャッター等
KS-112 KS-112W	キーはOFF位置でのみ抜き差しすることができます。ON位置まで回転させても自動的にOFF位置までもどります。無電圧接点出力を瞬時出力したい場合に用います。	マンション共用玄関の自動ドア等

■電気仕様		
名称	定 格	
マイクロスイッチ	電圧 DC24V	電流 2mA~100mA
リード線	長さ200mm AWG-22 UL1007耐熱ビニール電線	



(本図はキースイッチOFF位置を示す)
●破線は、KS-110Wシリーズを示す

ANS SERIES

住宅玄関用電気錠(瞬時通電施解錠型)

■用途:住宅玄関等



写真はU9ANS51-1型

1995年度
新製品
ANS

バックセット38mmのレバーハンドルタイプの電気錠です。

■瞬時通電により施錠または解錠します。

・施解錠用ソレノイドには極性があります。

■開扉時にはデッドロックラッチが引っ込んだままになるので、扉を閉める時の力(ラッチング力)がなくなりました。扉が閉まると自動的に施錠となります。

■キーまたはサムターンで施解錠できます。

■電気錠の施解錠および扉の開閉の状態を電氣的に確認できます。(無電圧接点出力)

■施錠時はレバーハンドルが固定になります。

■停電時は停電前の状態のままです。

(注1)扉と枠のチリ寸法は6mm以内としてください。

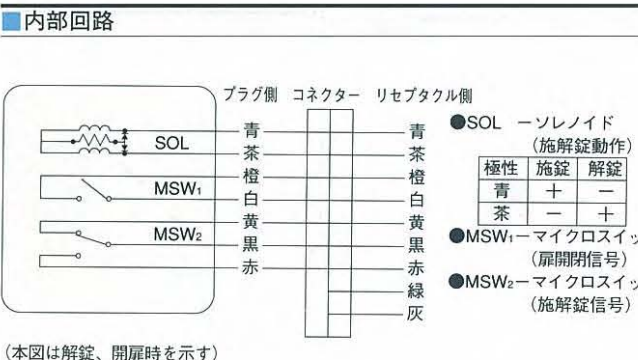
(注2)シリンダーの種類により、ケースが異なりますのであらかじめご注意ください。

種類				
装着可能シリンダー	型式	外側	内側	LAS規格
U9 ディスク PX EC	ANS*-1	シリンダー レバーハンドル (施錠時固定)	サムターン レバーハンドル (施錠時固定)	C111-E31
U9 ディスク PX EC	ANS*-2	シリンダー レバーハンドル (施錠時固定)	レバーハンドル (施錠時固定)	C191-E31
	ANS*-3	レバーハンドル (施錠時固定)	サムターン レバーハンドル (施錠時固定)	C081-E31
U9 ディスク PX EC	ANS*-4	シリンダー レバーハンドル (施錠時固定)	シリンダー レバーハンドル (施錠時固定)	C171-E31

●シリーズ名の次にある*はレバーハンドル形状を示します。LAシリーズのレバーハンドルがご使用になれます。(29、63、65、67、384型は装着できません。66型は丸座のみです。)レバーハンドルは施錠時固定となります。

仕様	
バックセット(mm)	38
ケース深さ(mm)	63
スペーシング(mm)	95
扉厚可能範囲 (mm以上~mm未満)	33~42・42~50・50~58・58~66

電気仕様				
名称	定 格			
ソレノイド (施解錠動作)	電圧 DC24V(±20%)	電流 0.4A(±20%)	通電時間 瞬時 <0.2~0.5秒>	通電率 1/20
マイクロ スイッチ (扉開閉信号)	電圧 DC24V	電流 2mA~60mA	有効チリ寸法 6mm以内	
マイクロ スイッチ (施解錠信号)	電圧 DC24V	電流 2mA~60mA		
リード線	長さ400mm(9Pコネクター付) AWG-24 UL1007耐熱ビニール電線			
使用温度範囲	-10℃~+50℃(結露、氷結しないこと)			



BAN-715S 型

住宅用2線式電気錠操作盤

■用途:住宅/マンション/寮居室等

■屋内仕様

1995年度
新製品
BAN-715S



写真はBAN-715S型(電気錠操作盤)



写真はAD715型
(2線変換アダプター)
※BAN-715専用

オプション機器



写真はSSP-415型(操作表示器) 写真はSSP-915型(照明スイッチ)

仕様

管理ゲート	1ゲート		
基本機能	電気錠または電気ストライクの制御		
外部入出力	施錠制御入力: 無電圧A接点	瞬時(0.2~2秒)	DC12V 3mA以上
	非常用解錠入力: 無電圧A接点	連続(0.2~2秒)	DC12V 3mA以上
	施錠モータ出力: 無電圧B接点	連続	DC24V 0.1A以内
	JEM-A端子		
制御電気錠	ALA、ALX、AL3M、AFF、AST		
ケース材質	ABS樹脂		
仕上	本体: ミルキーホワイト(マンセル5Y 8.3/1) 操作部: ダークグレー(マンセル1Y 6.4/2.5)		
使用温湿度	0°C~+40°C 15%~90%RH 結露なき事		
電源	AC100V	50/60Hz	消費電力10VA
外形寸法	116(W)×120(H)×52(D)		屋内埋め込取付け
重量	250g		

電気錠を遠隔所から制御する2線式の住宅用電気錠操作盤です。

- 押しボタンで電気錠または電気ストライクを遠隔所から制御し、表示ランプで施解錠および扉の開閉の状態を確認できます。
- BAN-715S型と枠およびBAN-715S型とオプション機器(操作表示器、照明スイッチ、マジカルテンキー等)との配線はすべて2芯で行えます。

(注)電気錠-扉-枠の間の配線は7芯または9芯です。枠を出た直後の線にBAN-715S型と同梱された専用の2線変換アダプターAD715型を接続し、2芯に変換する必要があります。

- 専用の操作表示器SSP-415型を最大4個まで接続できます。
- 専用の照明スイッチSSP-915型を接続して、施解錠の操作に連動して玄関の照明をON・OFFすることができます。
- マジカルテンキーユニット、リモコンキーユニット、インターホン等を接続して、テンキー、リモコンキー、インターホン等で電気錠を解錠できます。
- 火災報知器等の非常信号(無電圧A接点)で電気錠を解錠できます。
- JEM-A端子を備えていますので、HA機器との接続が容易にできます。

(注)JEM-A端子とHA機器との間の配線は4芯です。

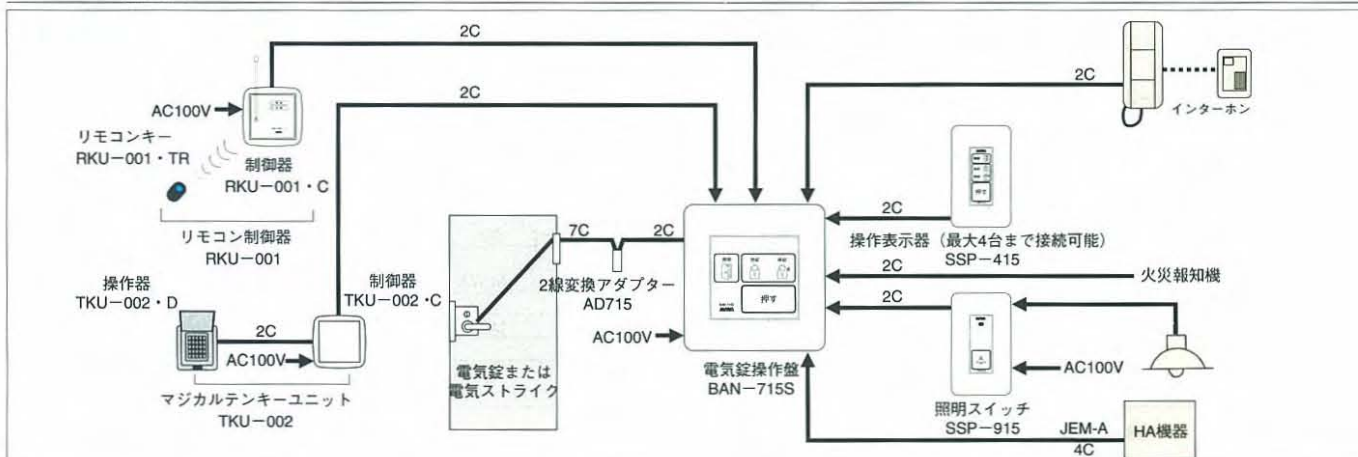
- 使用する電気錠の判別と設定は自動で行います。
- BAN-715S型は2個用スイッチボックス深形に取付けられます。また、オプション機器のSSP-415型とSSP-915型は1個用スイッチボックス深形に取付けられます。

(注)本製品は屋内仕様なので雨水等の水滴がかからない場所でご使用ください。

BAN-715S型による電気錠の使い方

電気錠	使い方		
	Aモード	Bモード	Eモード
ALA、AL3M、AFF		●	●
ALX			●
AST	●		

システム構成図

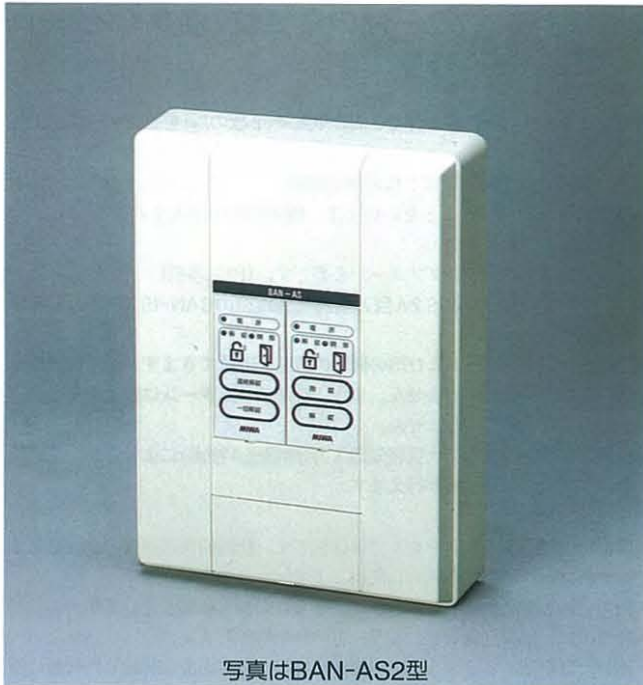


BAN-AS SERIES

2線式電気錠操作盤

■用途：住宅/マンション/寮/ビル/病院等

屋内仕様



写真はBAN-AS2型

制御部と操作部が一体となった操作盤で、電気錠を遠隔所から操作します。

- 美和ロックの電気錠(ALBを除く)または電気ストライクを遠隔所から操作します。電気錠または電気ストライクには対応する2線変換アダプターが必要です。アダプター付電気錠とBAN-ASの間の配線数は2芯のみです。
- 操作ボタンで電気錠(電気ストライク)を操作し、表示ランプで施錠および扉の開閉の状態が確認できます。
- BAN-AS、1台で最大2個の電気錠または電気ストライクを制御できます。電気錠1個用：BAN-AS1、2個用：BAN-AS2
- 電気錠の制御はA、B、Eの各モードの中からお選びいただけます。(P395,396参照)
- 操作表示器SWP-CシリーズまたはSSP-Cシリーズを電気錠(電気ストライク)1個につき最大4台まで接続できます。
- インターホンやタイマー、火災報知設備等の外部入力(無電圧接点)により、電気錠を制御できます。
- JEM-A端子を備えていますので、HAシステムとの接続が容易にできます。
- 電気錠に異常(ソレノイド断線、こじ開け等)が発生した場合は警報出力(無電圧C接点)を出す事ができます。
- オプション基板を接続することにより、施錠の状態および扉の開閉状態の信号を外部へ出力することもできます。

1995年度
新製品
BAN-AS

オプション基板

BAN-Y・RO…施錠信号および扉の開閉信号を出力(無電圧C接点)するための基板です。また、有電圧解錠信号(DC24V)も受けられます。

BAN-A・TKU…マジカルテンキーユニット操作器(TKU-002・D)を接続するための基板です。

(注)本製品は屋内仕様なので雨水等の水滴がかからない場所でご使用ください。

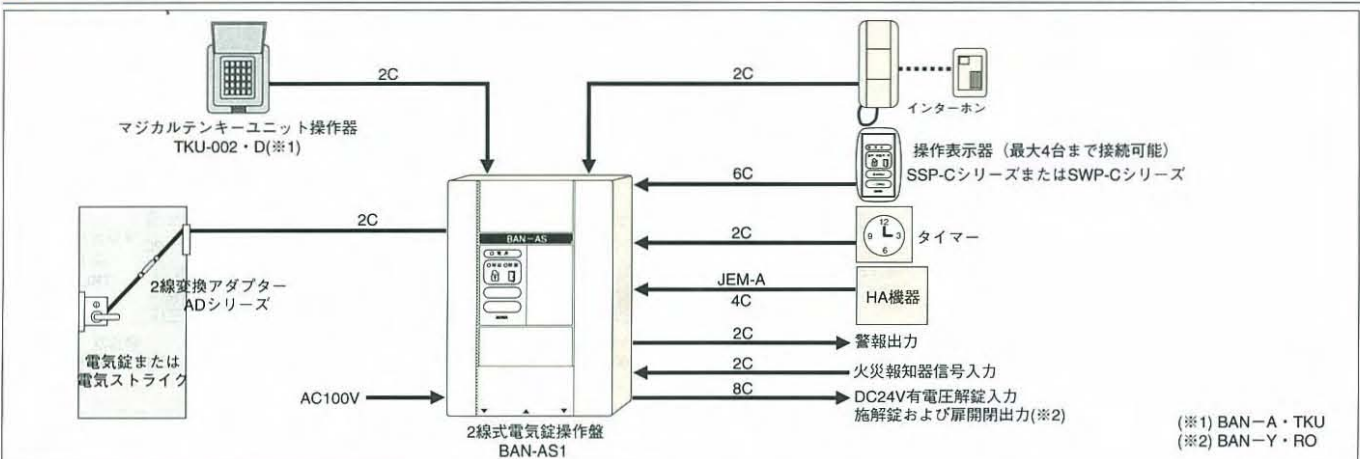
仕様

管理ゲート	1ゲート(BAN-AS1)、2ゲート(BAN-AS2)		
基本機能	電気錠または電気ストライクの制御		
外部入出力	インターホン入力：無電圧A接点	瞬時(0.5~2秒)	DC5V 0.1A以上
	タイマー入力：無電圧A接点	連続	DC5V 0.1A以上
	火災報知器信号入力：無電圧AまたはB接点	瞬時(0.1秒以上)または連続	DC5V 0.1A以上
	有電圧解錠入力：	瞬時(0.2~2秒)	DC24V 0.1A以内*
外部入出力	警報出力：無電圧C接点	連続	DC24V 0.1A以内
	扉開閉出力：無電圧C接点	連続	DC24V 0.1A以内*
	施錠出力：無電圧C接点	連続	DC24V 0.1A以内*
			*BAN-Y・RO必要
JEM-A端子			
制御電気錠	美和ロックの電気錠(ALBを除く)または電気ストライク		
材質	ABS樹脂		
仕上	アイボリー(日本塗料工業会 No.P4-341 近似色)		
使用温度湿度	0℃~+50℃、30~90%RH 結露なき事		
電源	AC100V±10% 50/60Hz 消費電力26VA		
外形寸法	220(W)×290(H)×68(D) 屋内壁面取付け		
重量	約1.7kg		

BAN-ASシリーズによる電気錠の使い方

電気錠	使い方		
	Aモード	Bモード	Eモード
AMT, AMTA, ALT, ALTA	●		
AMR, AMRA, ALR, ALRA, ALGR	●		
ALA, ALG, ARA, ANS	●	●	●
ALS, AMS	●	●	●
AL3M, AFF	●	●	●
ALX			●
AST	●		
ASR	●		
ASZ	●		

システム構成図



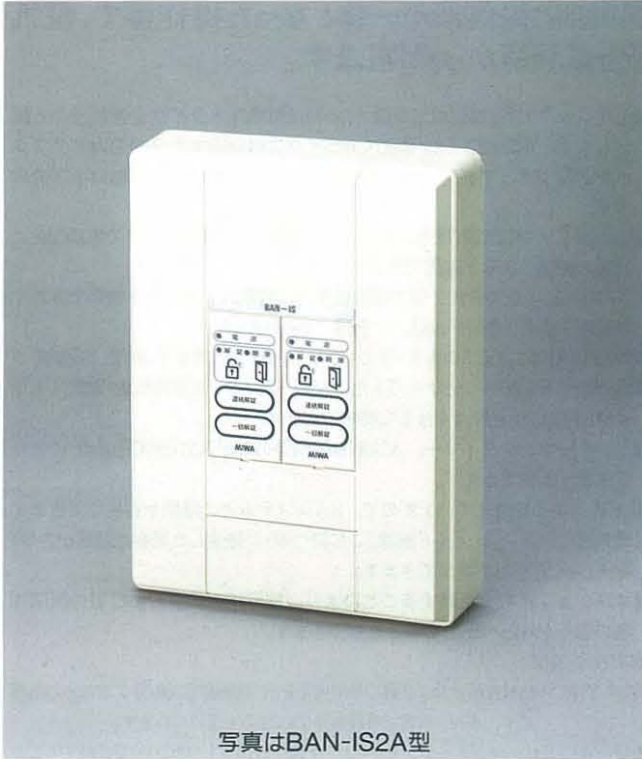
(※1) BAN-A・TKU
(※2) BAN-Y・RO

BAN-IS2A、2B 2線式インターロック操作盤

型 ■用途:研究所/病院等

屋内仕様

1995年度
新製品
BAN-IS2A、2B



写真はBAN-IS2A型

2線変換アダプター付の電気錠2個をインターロック制御する操作盤です。

- インターロック操作盤1台で2個の電気錠(2枚の扉)をインターロック制御できます。
 - ・インターロック制御とは2枚の扉が同時に開くことがないように、2個の電気錠を制御することをいいます。外気が直接流入することを避けたい部屋等に使用します。
 - ・電気錠には2線変換アダプターが必要です。(P432参照)
- 閉扉時解錠型のBAN-IS2A型と閉扉時施錠型のBAN-IS2B型の2種類があります。
- 表示ランプで施錠および扉の開閉の状態が確認できます。通常は表示盤の押しボタンは使用しません。また、錠前のサムターンは非常用丸カバ付とし、通常は使用しません。
- 火災報知設備等からの火災報知器入力(無電圧A接点)により2個の電気錠(2枚の扉)の非常解錠が行えます。

■BAN-IS2A

- 閉扉時解錠型のインターロック操作盤です。比較的使用頻度の高い扉をインターロック制御する場合に使用します。
- ・両方の扉とも閉まっているときは、どちらの扉も解錠しています。
 - ・片方の扉が開けられると、もう一方の扉が施錠します。
 - ・開けた扉を閉めるともう一方の扉が解錠し、両方の扉が解錠した状態になります。

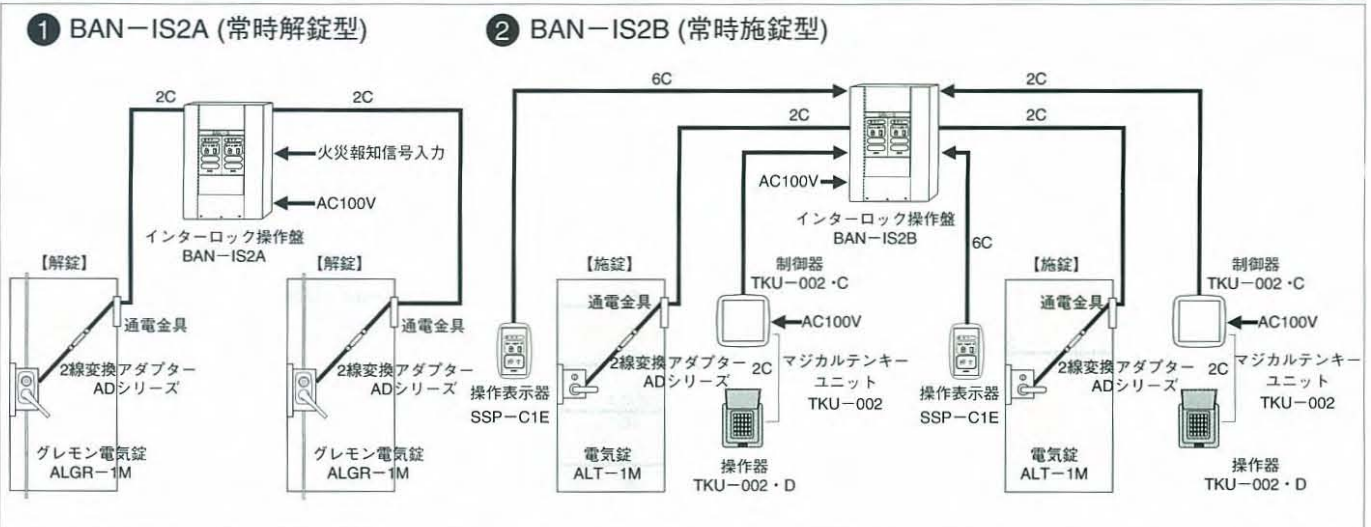
■BAN-IS2B

- 閉扉時施錠型のインターロック操作盤です。セキュリティの高い場所をインターロック制御の場合に使用します。
- ・2枚の扉のそれぞれ入室側と退室側に、操作表示器、テンキー、カードリーダー等の操作器を設置して使用します。
 - ・両方の扉とも閉まっているときは、どちらの扉も施錠しています。この時どちらの扉も対応するテンキーなどの操作器で解錠できる状態にあります。
 - ・片方の扉をテンキー等の操作器で解錠すると、もう一方の扉はテンキー等の操作器では解錠できなくなります。
 - ・片方の扉が開ると施錠になり、どちらの扉もテンキー等の操作器を使用することができません。

(注)本製品は屋内仕様なので、雨水等の水滴がかからない場所でご使用ください。

仕様	
管理ゲート	2ゲート
基本機能	電気錠2個をインターロック制御
外部入力	火災報知信号入力: 無電圧AまたはB接点 連続 DC5V 0.1A以上
制御電気錠	美和ロックの電気錠(ALB,ALXを除く)または電気ストライク ※2線変換アダプター必要 P432参照
材質	ABS樹脂
仕上	アイボリー(日本塗料工業会 No.P4-341 近似色)
使用温度	0℃~+50℃、30~90%RH 結露なき事
電源	AC100V±10% 50/60Hz 消費電力24VA
外形寸法	220(W)×290(H)×68(D) 屋内壁面取付け
重量	約1.7kg

■システム構成図



RKU-001 リモコンキーユニット

型 ■用途：住宅/高齢者住宅/事務所等

制御器は屋内仕様



写真はRKU-001・TR型
(リモコンキー)

写真はRKU-001・C型
(制御器)

仕様	
方式	微弱電波式リモコンキー
管理人員	8リモコンキー（8人）
管理ゲート	1ゲート
基本機能	リモコンキーの登録・未登録の判定及び外部接点出力
外部出力	照合結果出力：無電圧A接点 DC30V 0.3A以内 ※照合出力時間は0.5秒、3秒、10秒、20秒メーク、連続メーク/ブレイクの繰り返し（照合ごと）
接続機器	美和ロックの電気錠制御盤 無電圧A接点入力により制御、作動する各種機器
配線制限長	接続機器-RKU-001・C間 50m max（断面線0.52mm ² 以上）
材質	ABS樹脂（リモコンキー、制御器）
仕上	本体黒シボ、操作ボタングレーシボ（リモコンキー） アイボリー（日本塗料工業会No.P4-341近似色）（制御器）
使用温湿度	0℃～+60℃、30～95%RH 結露なきこと（リモコンキー） 0℃～+50℃、30～95%RH 結露なきこと（制御器）
電源	AC100V±10% 50/60Hz 消費電力4VA 美和ロック電気錠制御盤に接続時は制御盤より供給
外形寸法	32.5(W)×53.5(H)×14.5(D)（リモコンキー） 118(W)×120(H)×38(D)（制御器）※アンテナ除く 屋内壁面埋め込み取付け
重量	20g（リモコンキー） 300g（制御器）

電波を利用したリモコンキーで電気錠を解錠できます。

- リモコンキー（ID送信機）のボタンを押すと、その電波をリモコン制御器が受け取り、ID照合結果を制御盤等に出力し、電気錠や自動ドア等を制御します。
- 住宅玄関に設置すると、外側からリモコンキーのボタンを押すだけで解錠できる便利な玄関錠システムを構築することができます。（リモコンキーは室内でもご利用いただけます。）
- 電波方式なので、リモコンキーをアンテナに向ける必要はありません。ポケットの中からでも操作できます。
- リモコンキーの鍵違い数は約1600万通りとなり、セキュリティは万全です。
- 制御器は室内側に設置します。制御器とリモコンキーの間は木造建築の場合は壁越しに約2m～3m、鉄筋、鉄筋モルタル建築の場合は壁越しに約1mで動作します。（この距離は一般的な目安で、建物の状況により異なります。）
- 1ユニットに8個までのリモコンキーを登録することができます。

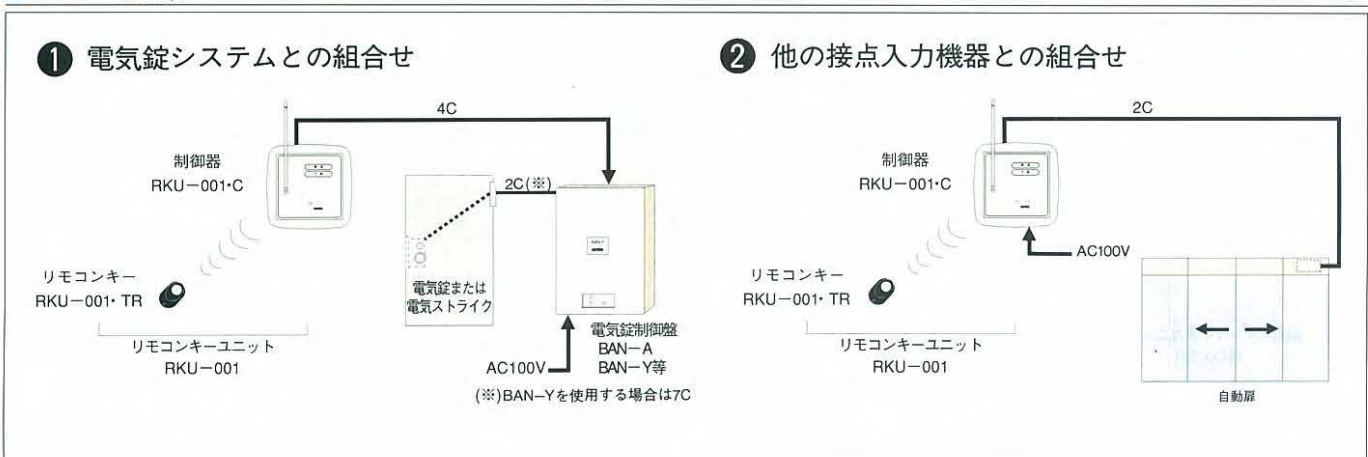
（注1）1ユニット当たり2個のリモコンキーが標準で付属します。
（注2）同一IDのリモコンキーは複数の製作はできません。

- 万が一リモコンキーを紛失した場合は、紛失したリモコンキーのみを無効にでき、不正使用を防止できます。また電波は特殊コード方式ですので、コピー電波による解錠はできません。
- リモコンキーの電池はボタン型電池（CR2025）を使用し、電池寿命は1日10回の使用で約2年です。
- 接点出力時間は、0.5秒・3秒・10秒・20秒・ON/OFF繰返しの5種類の中から選べます。
- 人体に安全な微弱電波を使用しています。電波法上の届出義務はありません。
- 制御器は市販の2個用スイッチボックス深形に取付けられます。

（注）制御器は屋内仕様なので雨水等の水滴がかからない場所でご使用ください。

1995年度
新製品
RKU-001

システム構成図



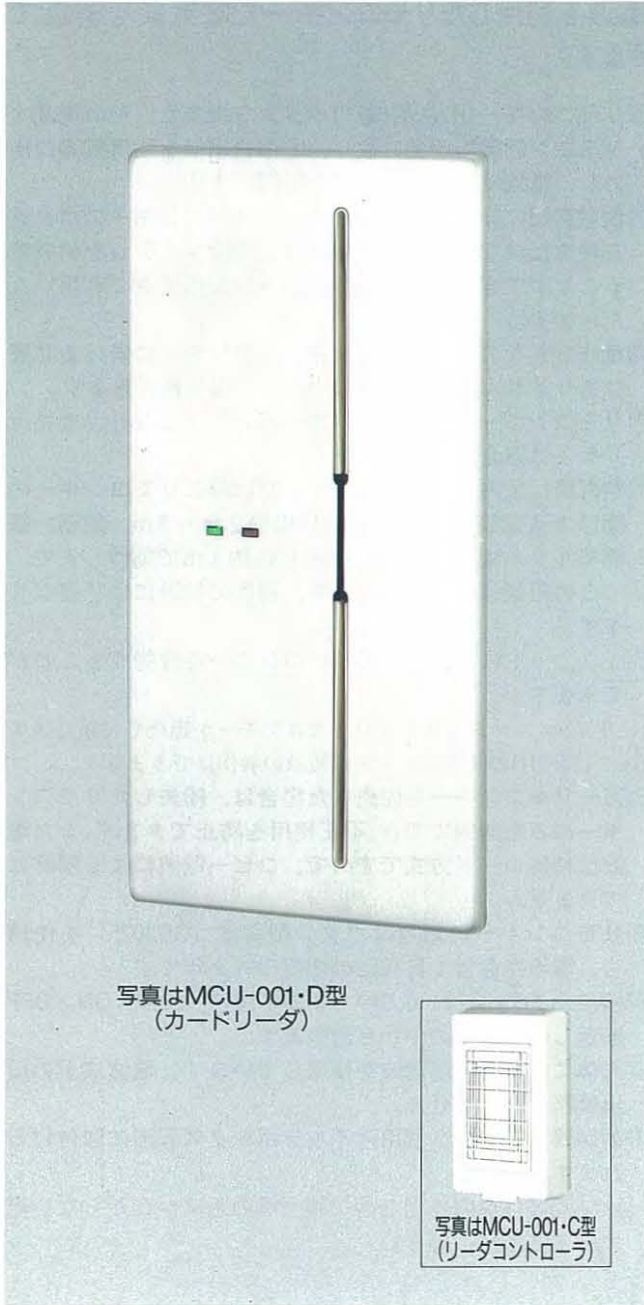
MCU-001 SERIES

磁気カードリーダユニット

■用途: マンション/寮/ビル/病院等

■屋内仕様

1995年度
新製品
MCU-001



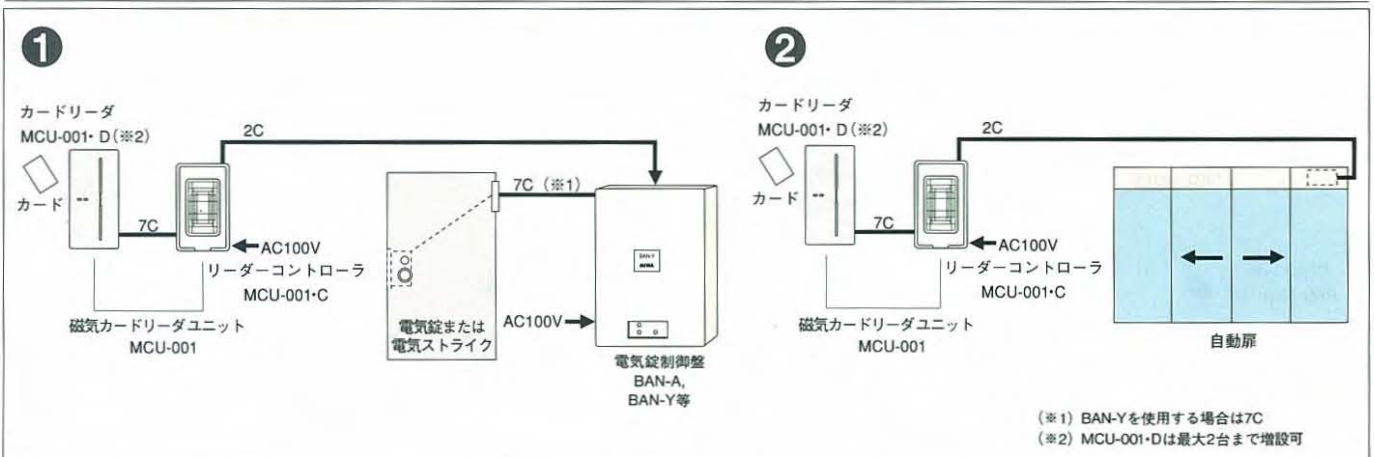
JIS-II型準拠のカードをそのまま登録して使用できるカードリーダです。

- JIS-II型準拠の磁気カードなら、どんなカードでも登録して使用できます。
(注1)磁気カードの耐久性は一般的には1000~2000パスで、カードは消耗品です。
 - (注2)当社の標準カード以外のカードを登録してご使用になる場合には、必ずそのカードの発行元の了承を得てご使用ください。
 - (注3)データ書き換え式のカードは、データ不一致により、カードを受け付けなくなる場合がありますのでご使用にならないでください。
 - 登録済の正しいカードをカードリーダに差し込みスライドさせると、照合結果を接点出力(無電圧A接点)しますので、電気錠、自動ドア、シャッター等の制御ができます。接点出力時間は4通り設定できます。(電気錠、自動ドア、シャッター等には無電圧A接点で制御できる制御盤が必要です。)
 - 898種類の異なった磁気カード(ID)を登録できます。
 - 万一カードを紛失した場合は、紛失カードのみを無効にでき、不正使用を防止できます。
 - 停電時でも登録カードのデータは消えません。
 - 電気錠制御盤を介して電気錠をコントロールしますので、電気錠の機能は制御盤で選ぶことができます。
 - カードリーダは市販の5個用スイッチボックス深形を縦(ビス穴左右)にして取り付けられます。
- (注)本製品は屋内仕様なので雨水等の水滴がかからない場所でご使用ください。

仕様

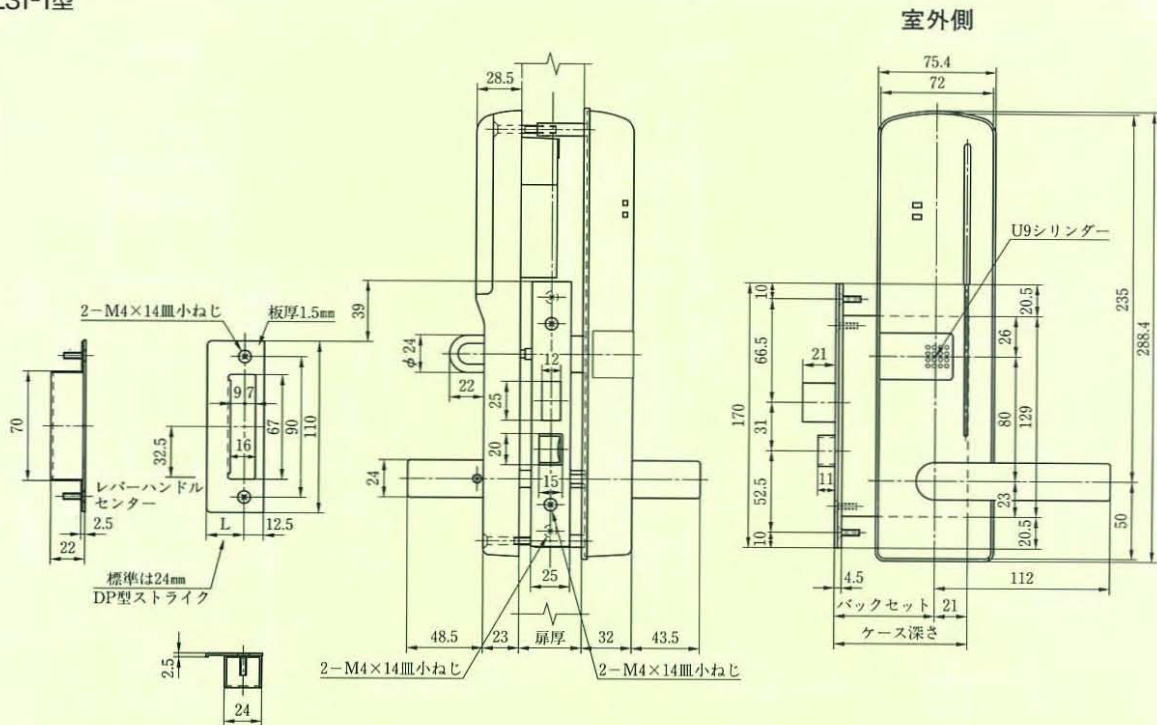
カード	磁気カード	
管理人員	898名	
管理ゲート	1ゲート(両面カードリーダ可能)	
基本機能	磁気カードの登録、未登録の判定および照合結果の出力	
外部入出力	照合結果出力: 無電圧A接点	DC24V 0.1A以内
	※照合出力時間は0.5秒、10秒、20秒マーク、連続マーク/ブレイクの繰り返し(照合ごと)	
接続機器	美和ロックの電気錠制御盤	
	無電圧A接点入力により制御、作動する各種機器	
般仕様	材質	スチロール系樹脂(MCU-001・C)、SUS304(MCU-001・D)
	仕上	ホワイトベージュ色(マンセル5Y 8.5/1)(MCU-001・C)、ヘヤーライン(MCU-001・D)
	使用温湿度	0℃~+50℃、30%~90%RH
	電源	AC100V±10% 50/60Hz
	消費電力	20VA
外形寸法	MCU-001・C	140(W)×230(H)×70.5(D) 屋内壁面取付け
	MCU-001・D	130(W)×260(H)×31(D) 屋内壁面埋め込み取付け
重量	860g(MCU-001・C)、780g(MCU-001・D)	

システム構成図

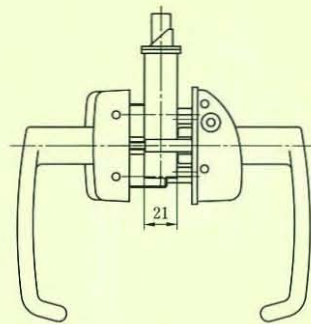
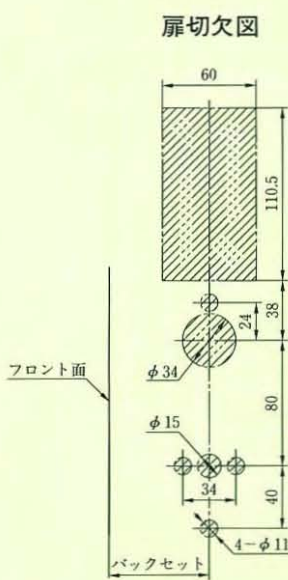


U9MCL31-1型

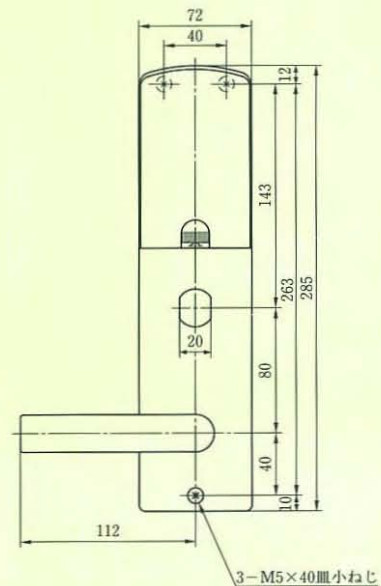
1995年度
新製品
MCL



扉切欠図



室内側



●扉厚によるストライクのL寸法(単位mm)

片開き扉用			両開き扉用		
扉厚(以上～未満)	記号	L寸法	扉厚(以上～未満)	記号	L寸法
33～42	DP	24	33～37	L	18
42～50	ER	28	37～42	CM	20
50～58	FT	32	42～46	N	22
58～66	G	36	46～50	DP	24
			50～54	Q	26
			54～58	ER	28
			58～62	S	30
			62～66	FT	32

装着可能シリンダー	型 式	バックセット(mm)/ケース深さ(mm)	スペーシング(mm)	扉厚(mm以上～mm未満)
U9	MCL31-1 MCLW31-1	64/85 76/97	80	33～42 42～50 50～58 58～66

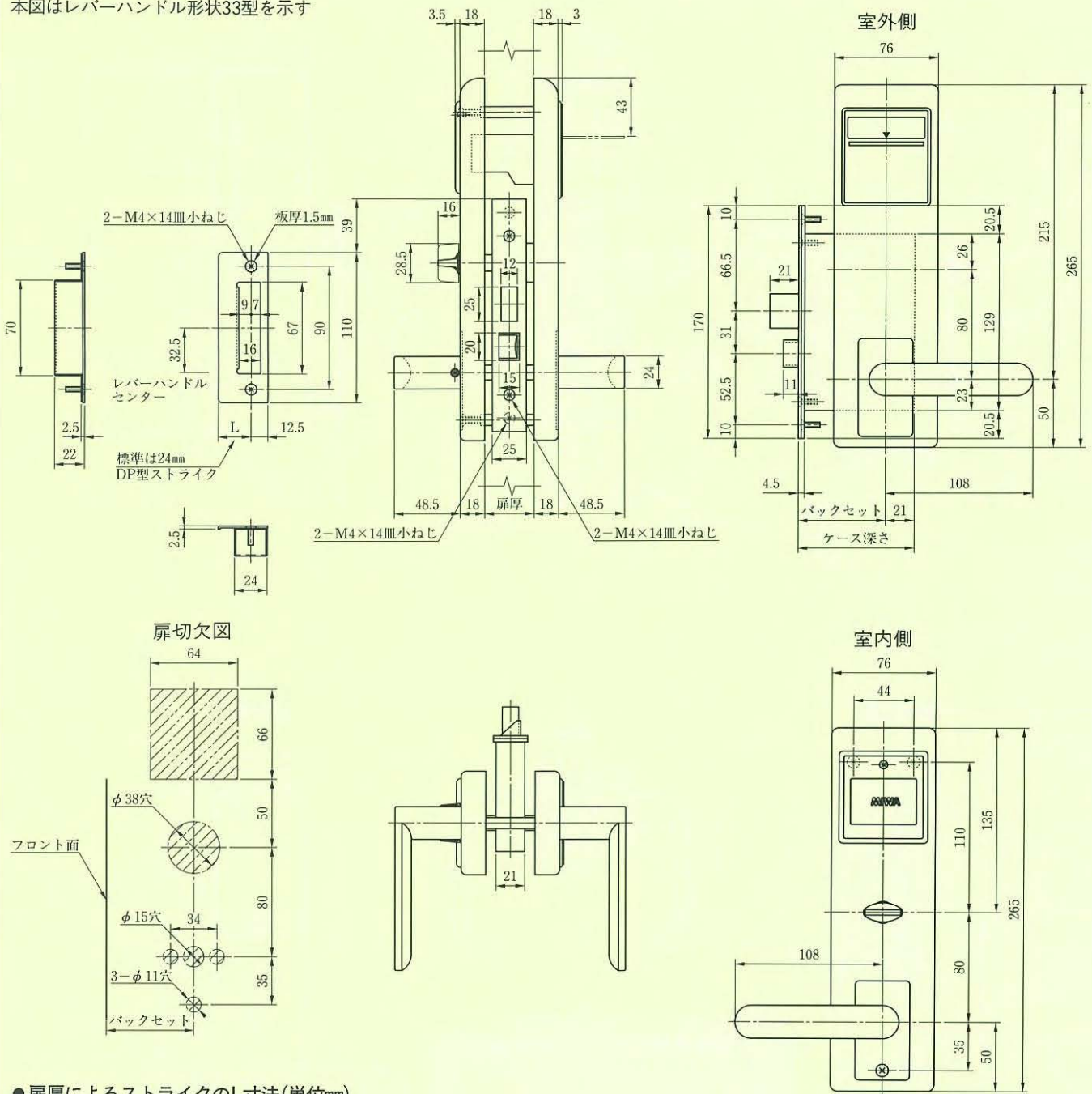
FC25 SERIES

■左右勝手共通

1995年度
新製品
FC25

FC2533型

本図はレバーハンドル形状33型を示す

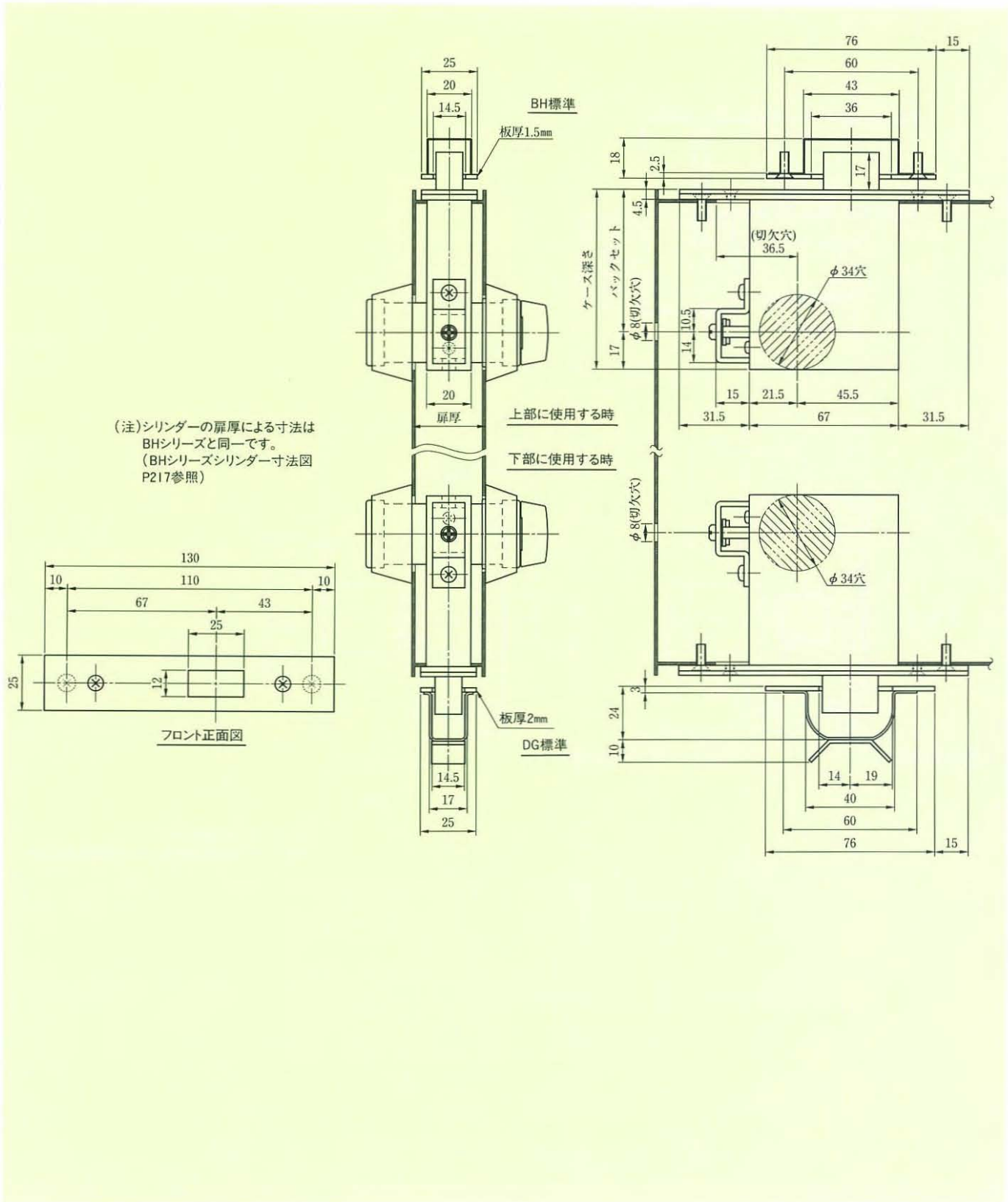


●扉厚によるストライクのL寸法(単位mm)

片開き扉用			両開き扉用		
扉厚(壁・扉)	記号	L寸法	扉厚(壁・扉)	記号	L寸法
33~42	DP	24	33~37	L	18
42~50	ER	28	37~42	CM	20
			42~46	N	22
			46~50	DP	24

型 式	レバーハンドル形状	バックセット(mm)/ケース深さ(mm)	スペーシング(mm)	扉厚(mm以上~mm未満)
FC25*	20, 21, 22, 23 31, 32, 33, 34 35, 50, 51, 52 53, 66	64/85 76/97	80	33~42 42~50

1995年度
新製品
MBH

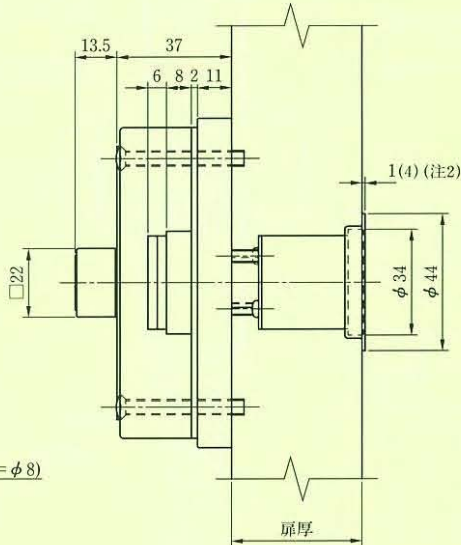
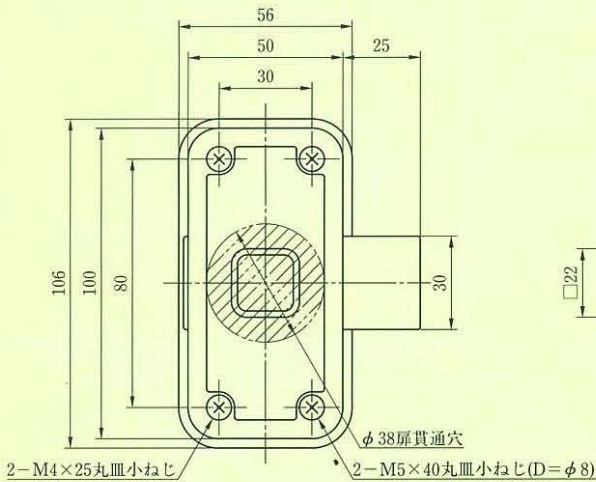
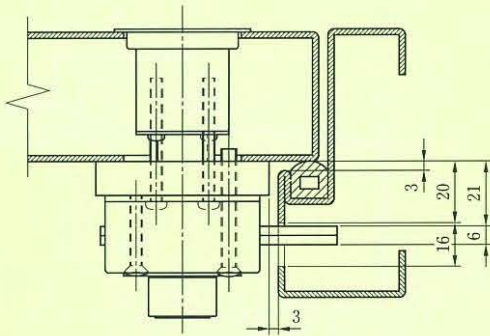


装着可能シリンダー	型式	機能	バックセット (mm) / ケース深さ (mm)	扉厚 (mm以上～mm未満)
U9 ディスク PX EC	MBH	1	51/68	25～33
		2	64/81	33～42
		3	76/93	42～50
		4	100/117	50～58
				58～66

NDR-AT2 SERIES

■左右勝手共通

1995年度
新製品
NDR-AT2

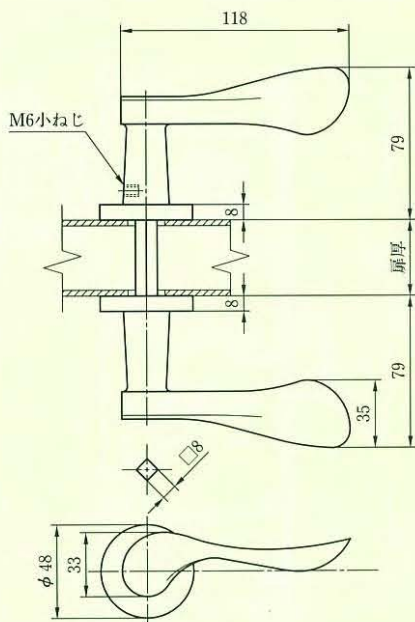


(注1) ストライクは別発注です。
(注2) () 内寸法は扉厚33mm～37mmの場合を示します。

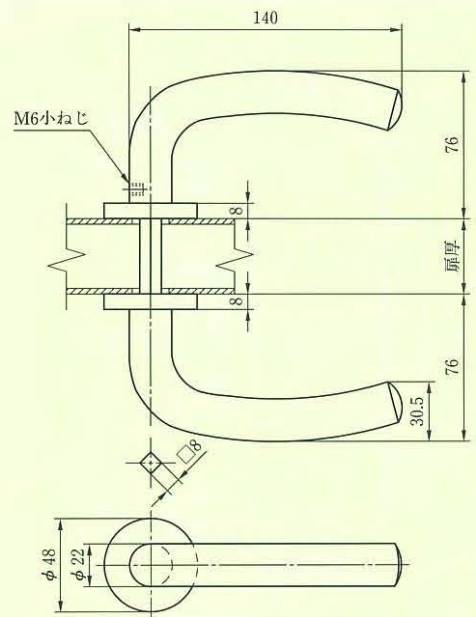
装着可能シリンダー	型式	機能	扉厚(mm以上～mm未満)
U9	NDR-AT2	1	33～37
		2	37～42
			42～46
			46～50

レバーハンドル形状

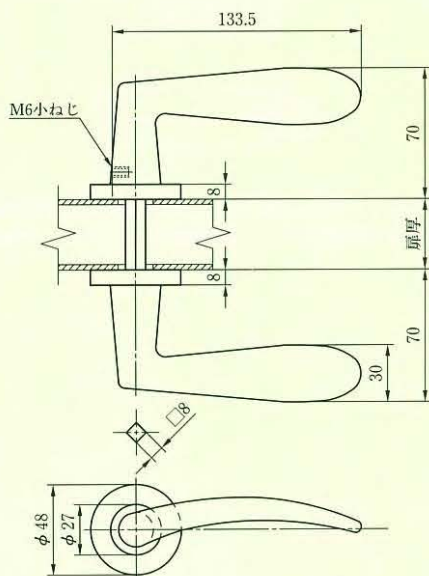
342型



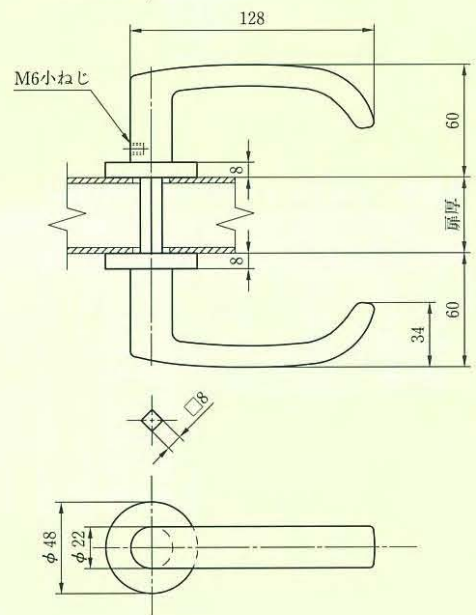
346型



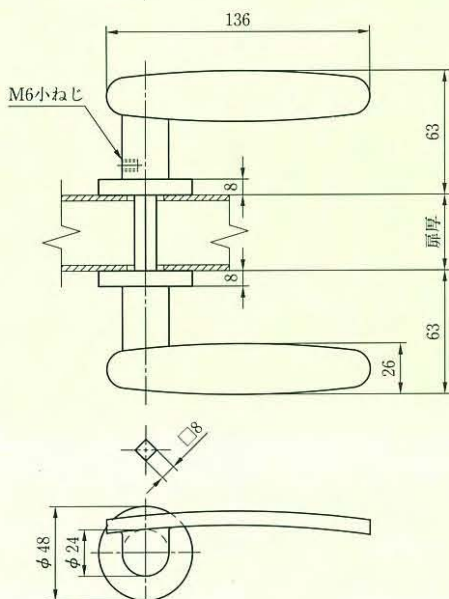
356型



373型



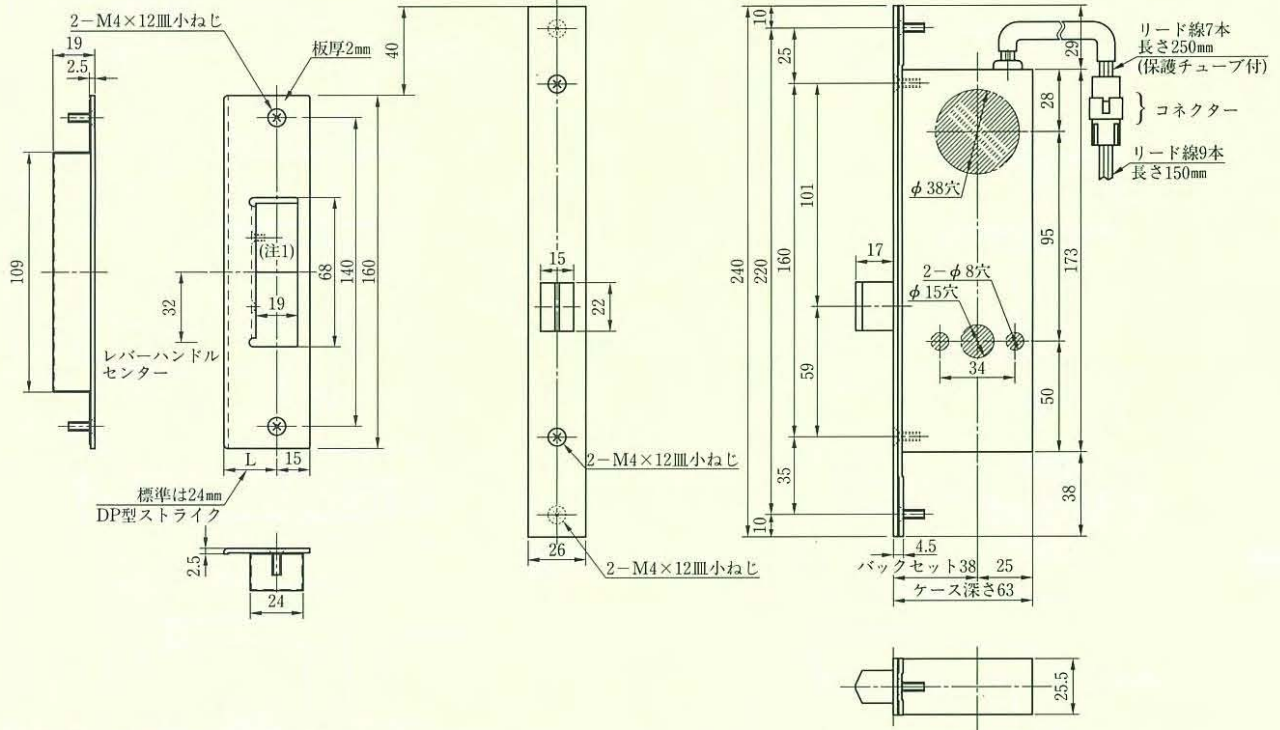
384型



1995年度
新製品
レバー
ハンドル

ANS SERIES

■左右勝手共通



●扉厚によるストライクのL寸法(単位mm)

片開き扉用			両開き扉用		
扉厚(壁~葉)	記号	L寸法	扉厚(壁~葉)	記号	L寸法
33~42	DP	24	33~37	L	18
42~50	ER	28	37~42	CM	20
50~58	FT	32	42~46	N	22
58~66	G	36	46~50	DP	24
			50~54	Q	26
			54~58	ER	28
			58~62	S	30
			62~66	FT	32

(注1) マグネットがストライクの上側になるように、必要があれば付け替えてください。
 (注2) 電気錠の切欠には通線とブッシングの余裕をみてください。(10mm程度)

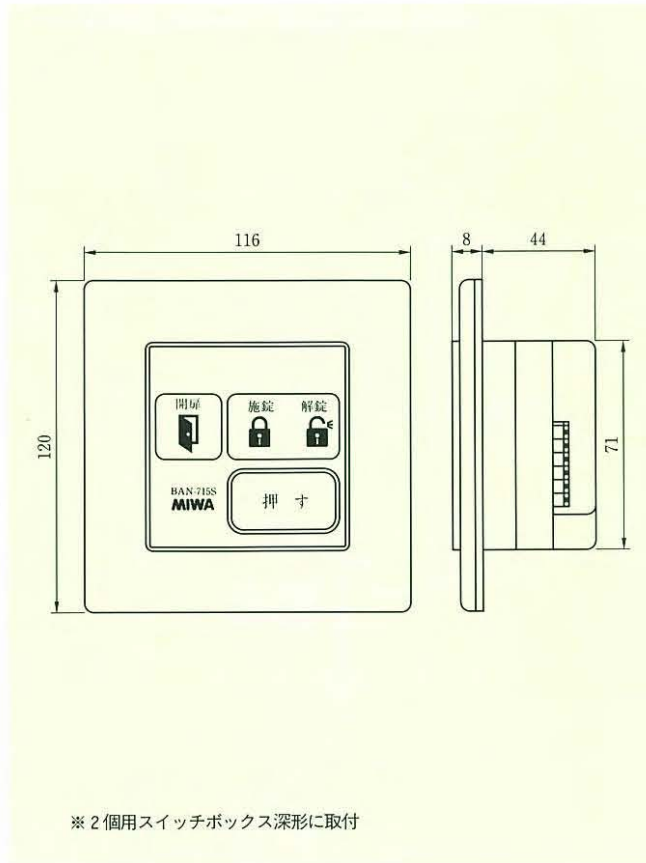
装着可能シリンダー	型 式	レバーハンドル形状	機 能	バックセット(mm)/ケース深さ(mm)	スペーシング(mm)	扉厚(mm以上~mm未満)
Ug ディスク PX EC	ANS	18, 19, 20, 21, 22, 23, 31, 32, 33, 34, 35, 40, 50, 51, 52, 53, 62, 64, 66, 68, 69, 74, (注) 66型は丸座のみです。	1 2 3 4	38/63	95	33~42 42~50 50~58 58~66

- レバーハンドルの形状はLAシリーズ(P112~115)を参照してください。
- シリンダーはAL3Mシリーズのシリンダーを使用します。(P480参照)

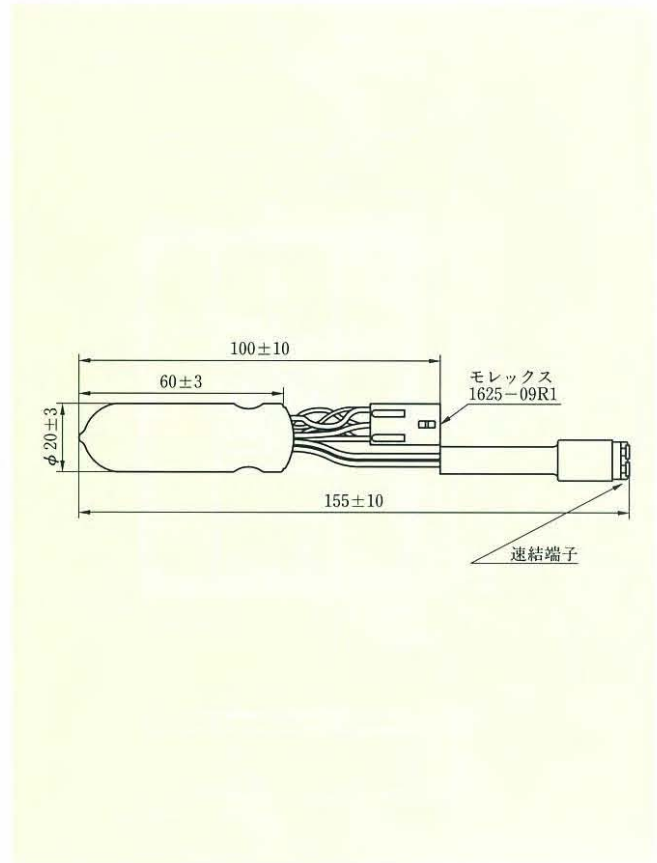
1995年度
新製品
ANS

BAN-715S型、AD715型、SSP-415型、SSP-915型

BAN-715S型

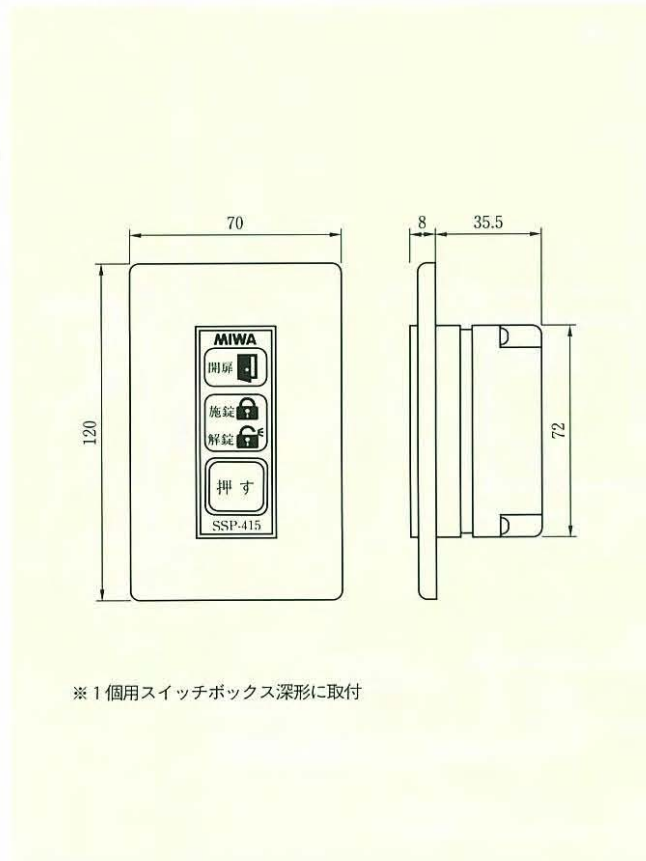


AD715型

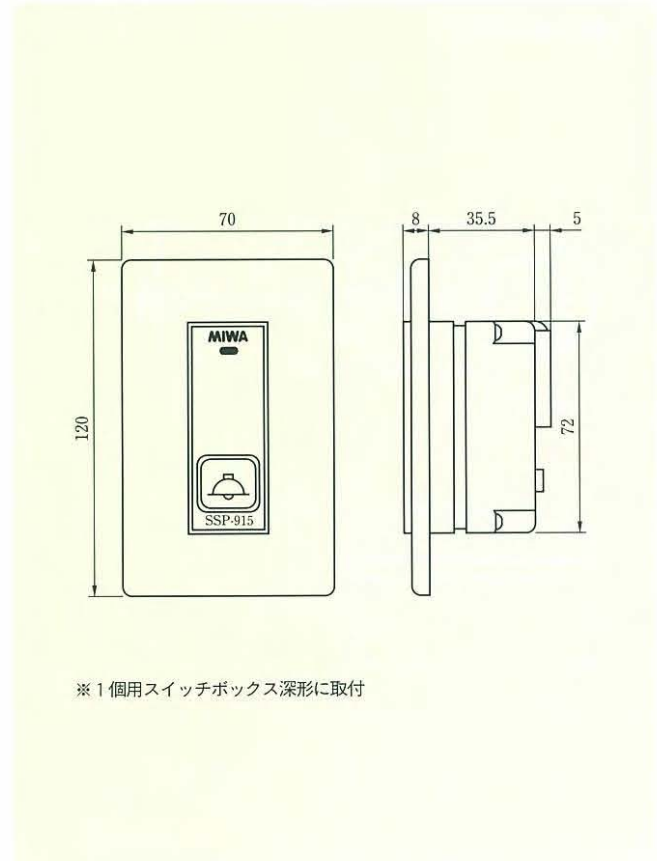


1995年度
新製品
BAN-715S
AD715
SSP-415
SSP-915

SSP-415型



SSP-915型

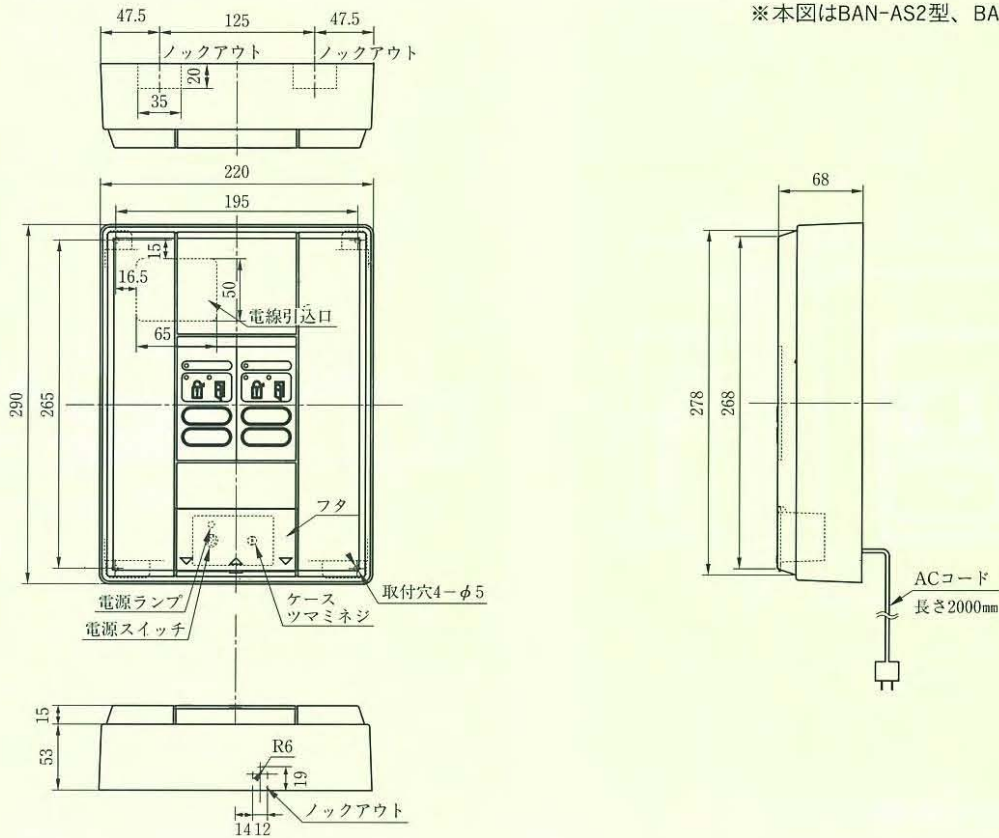


BAN-AS_{SERIES}、BAN-IS2A、2B型、RKU-001型

BAN-AS_{SERIES}、BAN-IS2A、2B型

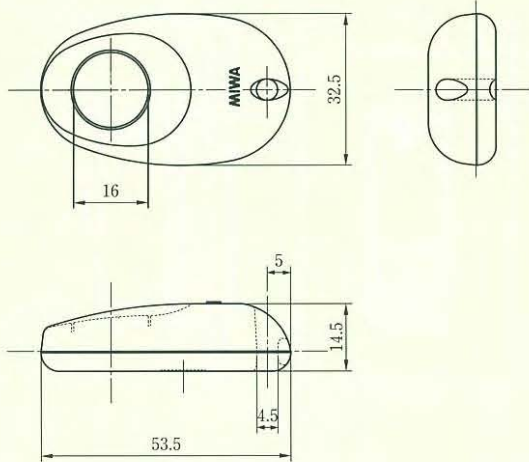
※本図はBAN-AS2型、BAN-IS2A、2B型を示す。

1995年度
新製品
BAN-AS
BAN-IS2A、2B
RKU-001

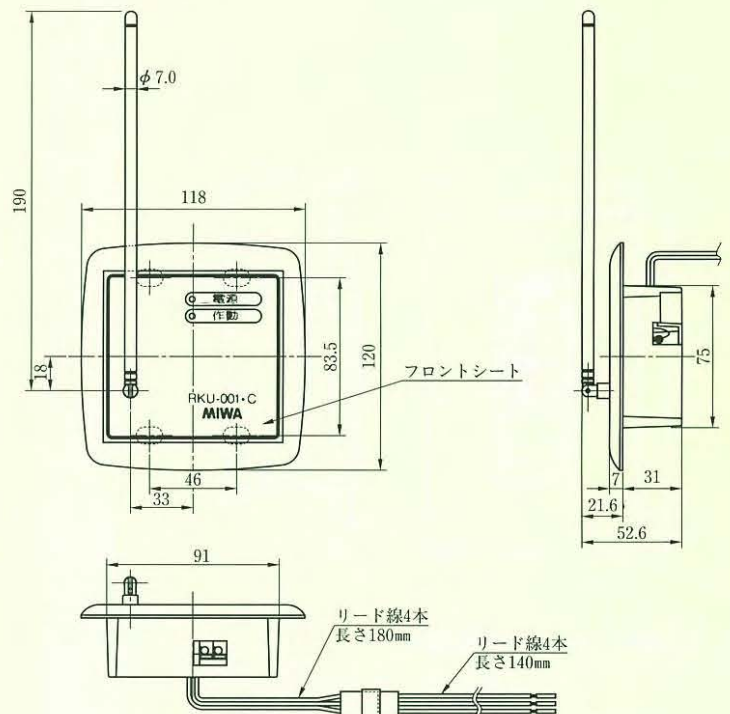


RKU-001型

RKU-001・TR型



RKU-001・C型

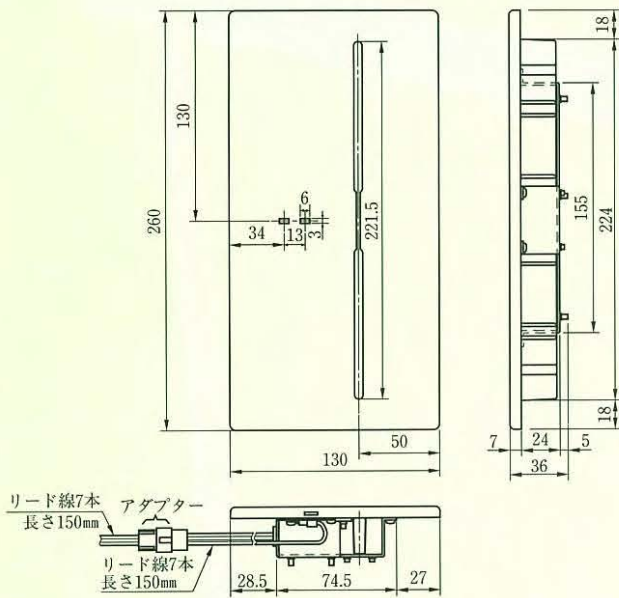


※ 2 個用スイッチボックス深形に取付
(ビス穴が上下になるように埋め込む)

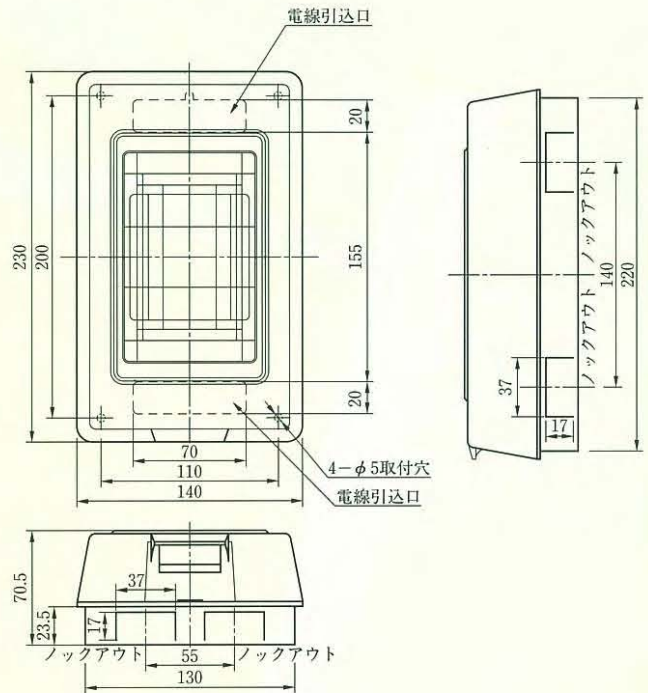
MCU-001型、KS-110 SERIES

MCU-001型

MCU-001・D型



MCU-001・C型



※ 5個用スイッチボックス深形に取付
(ビス穴が左右になるように埋め込む)

1995年度
新製品
MCU-001
KS-110

KS-110SERIES

■左右勝手共通

