

# FLOOR HINGES

防火ドア用・くぐり戸用フロアヒンジ/折り戸キャッチ/順位調整器

防火ドア・  
くぐり戸用  
フロア  
ヒンジ

ドア開閉様式	型式	適用ドア(幅×高さ)mm	重量(kg)	頁	
 <p>ストップなし 右 左 90又は180° 一方開 防火扉用</p>	M54NF	1,200×2,400	120以下	632・633	
	M55NF	1,600×2,400	185以下	632・633	
	M56NF	2,200×3,000	300以下	634・635	
	M57NF	3,000×3,000	350以下	634・635	
	MOK-1				637~639
	折り戸用中吊金具				639





# M56NF/M57NF

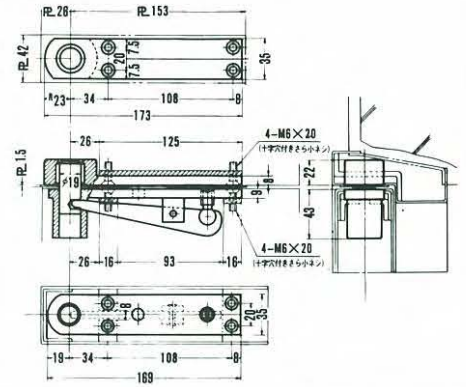
■中心吊180°一方開/防火ドア用

## 90°開納り図

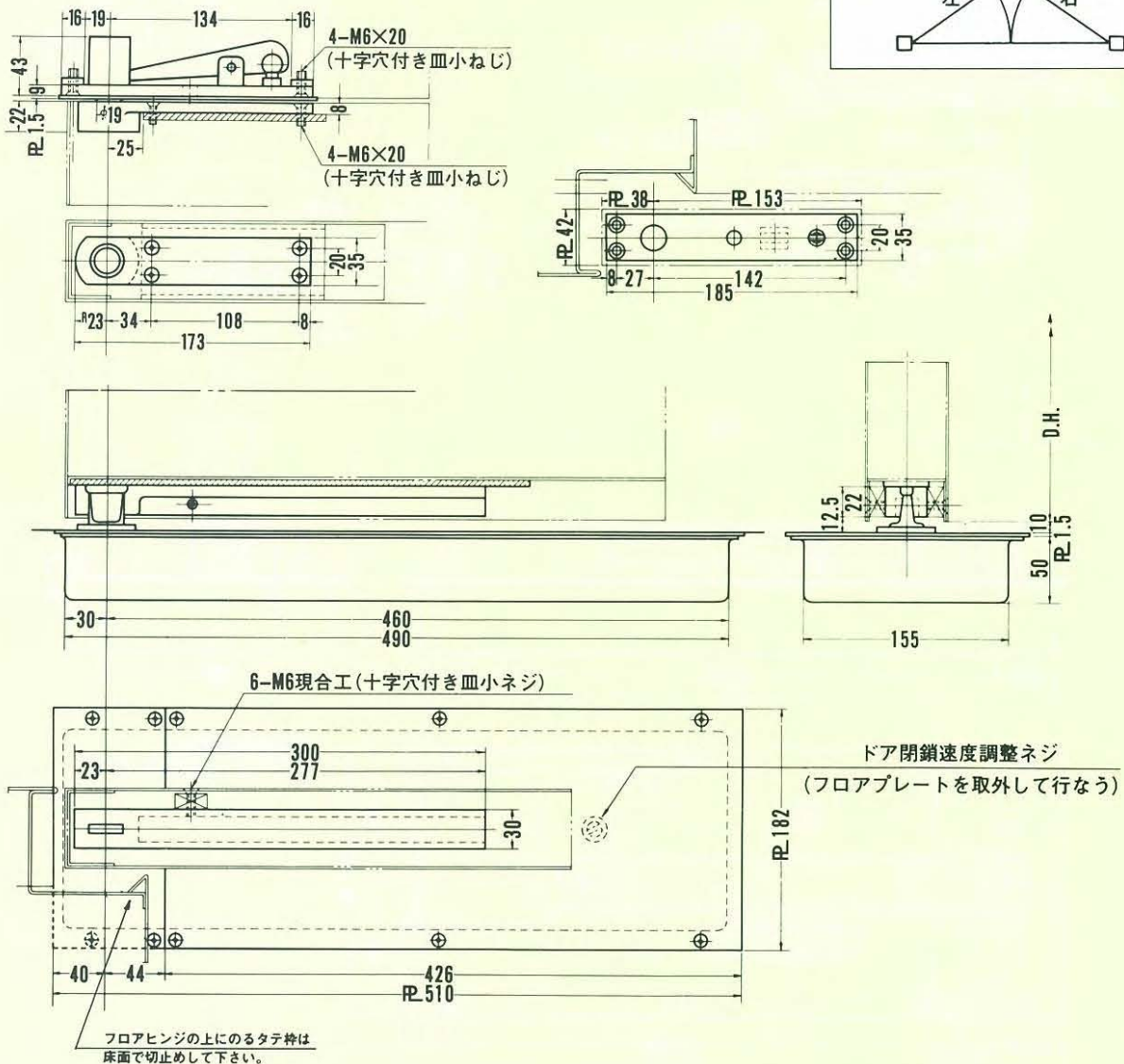
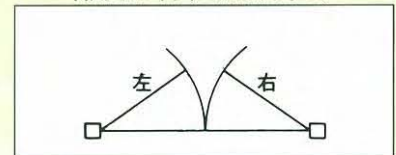
M56NF  
M57NF

フロアヒンジ型式	適用ドア寸法(約)mm 幅×高	ドア重量 (kg)
M56NF	2,200×3,000	300以下
M57NF	3,000×3,000	350以下

No.2 M56NF・M57NF逆付金具



本図は左開きを示す  
右開きは本図と勝手反対です



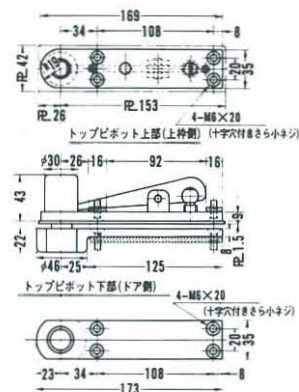
# M56NF/M57NF

■ 中心吊180°一方開/防火ドア用

180°開納り図

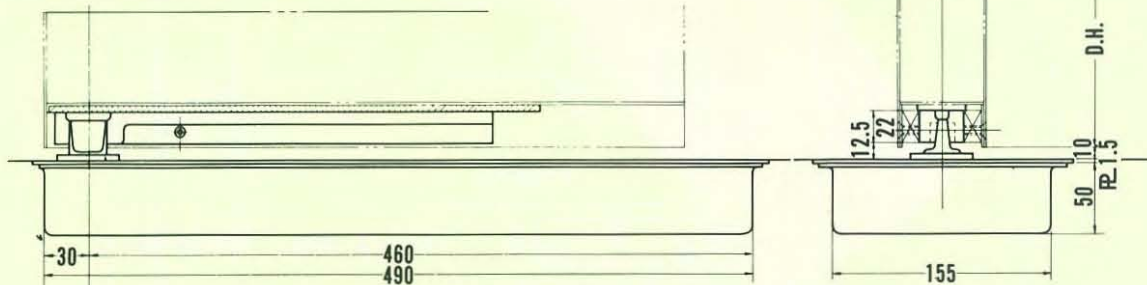
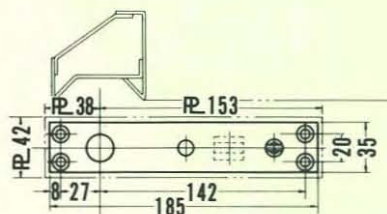
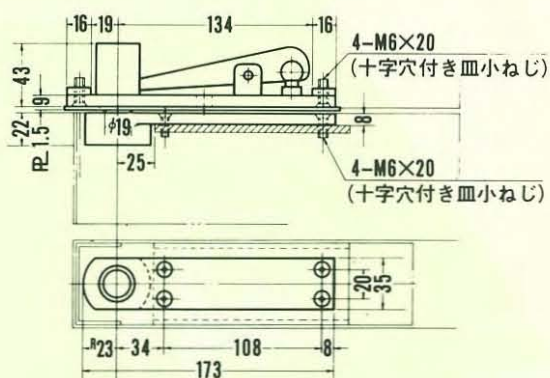
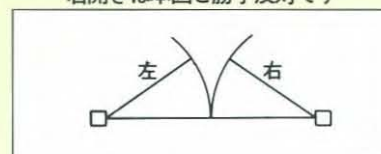
フロアヒンジ型式	適用ドア寸法(約)mm 幅×高	ドア重量 (kg)
M56NF	2,200×3,000	300以下
M57NF	3,000×3,000	350以下

No.4 M56NF・M57NF



M56NF  
M57NF

本図は左開きを示す  
右開きは本図と勝手反対です



ドア閉鎖速度調整ネジ  
(フロアプレートを取外して行なう)

フロアヒンジの上にあるタテ棒は  
床面で切止めて下さい。

# MK-7

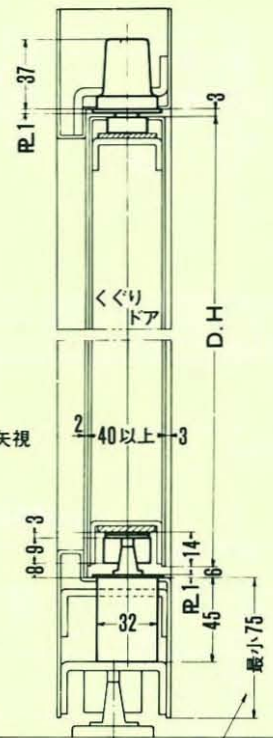
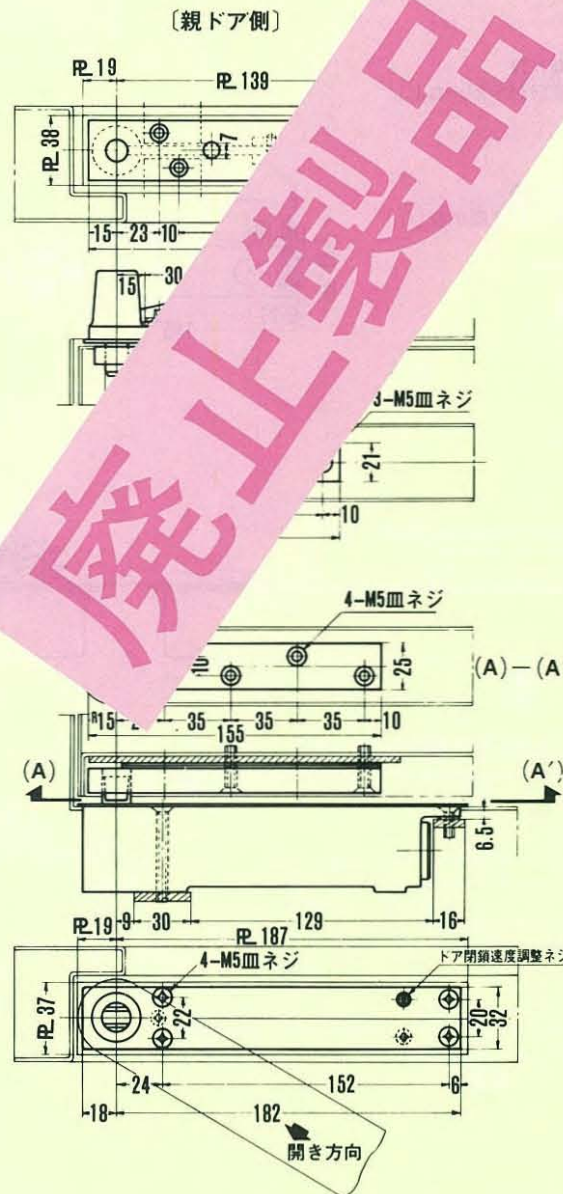
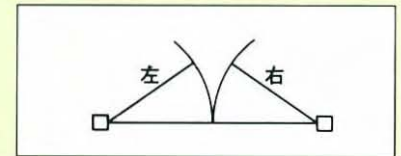
■中心吊105°一方開/くぐり戸用、閉鎖速度調整装置付

平成7年3月廃止品

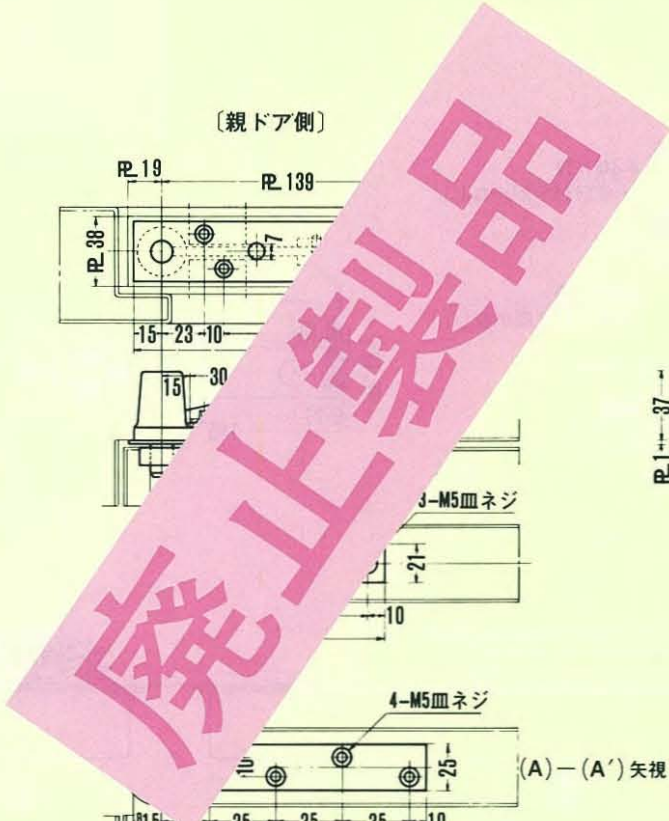
MK-7

フロアヒンジ型式	適用ドア寸法(約)mm 幅×高	ドア重量 (kg)
MK-7	800×1,800	50以下

本図は右開きを示す  
左開きは本図と勝手反対です



MK-7本体の真下  
へ親ドアの防火戸  
用アームが納る時  
は最小75%寸法を  
必要と致します。

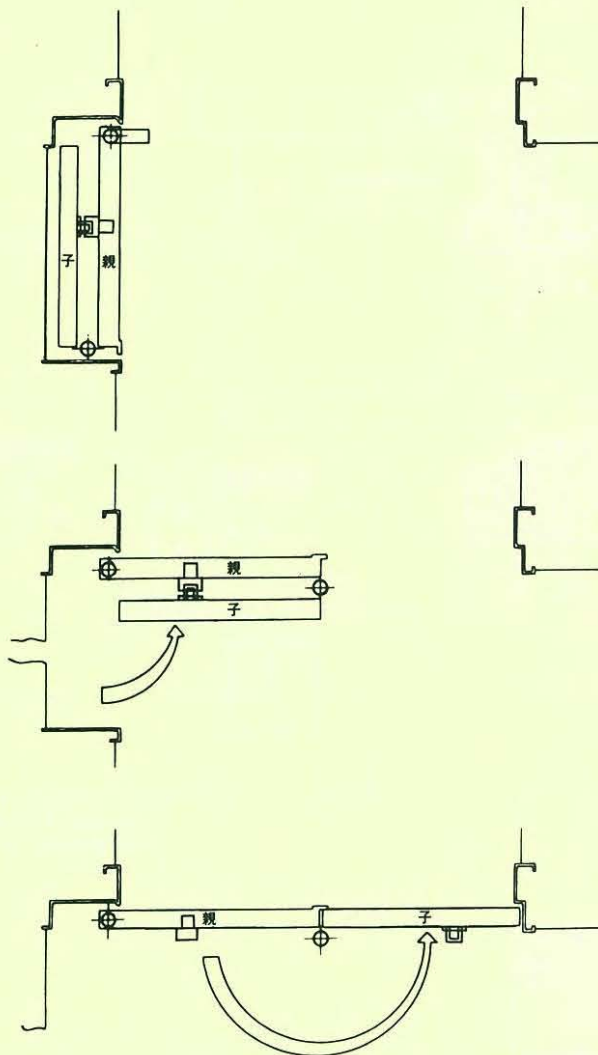


# MOK-1

■折り戸用キャッチ

MOK-1

## ■動作説明



子扉の引掛金具が親扉の金具に引っかかり、子扉は親扉に直結されて、戸袋内に納まります。

**防火装置が働いた時**  
親扉と子扉は一緒に閉鎖する。

親扉が開口枠に全開した時に子扉の引掛金具が親扉の金具から外れて子扉が閉鎖する。

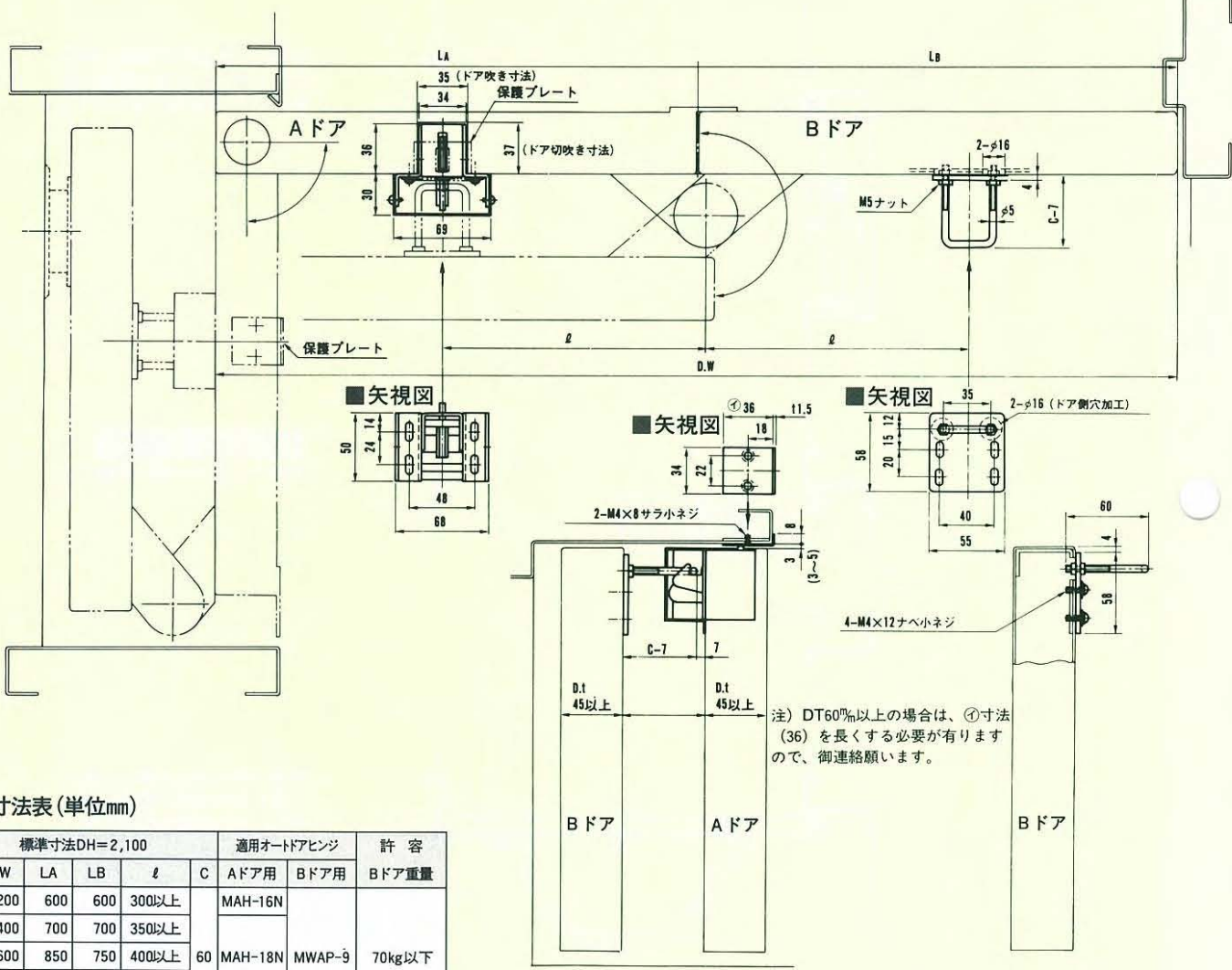
折り戸用中吊金具は、オートピボット折り戸用又はオートアヒンジ折り戸用をご使用下さい。  
(P639をご参照下さい)



# MOK-1

■折り戸用キャッチ

MOK-1

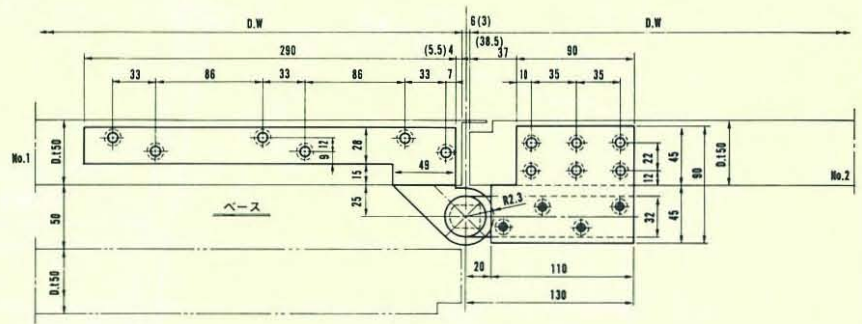


標準寸法表(単位mm)

No.	標準寸法DH=2,100				C	適用オートドアヒンジ		許容 Bドア重量
	DW	LA	LB	l		Aドア用	Bドア用	
1	1,200	600	600	300以上	60	MAH-16N	MWAP-9	70kg以下
2	1,400	700	700	350以上		MAH-18N		
3	1,600	850	750	400以上				
4	1,600	800	800	400以上				
5	1,800	1,050	750	450以上	50 62	MAH-22N	MAH-14N	130kg以下
6	1,800	900	900	450以上		MAH-26N		
7	2,200	1,100	1,100	550以上		MAH-30N		
8	2,600	1,400	1,200	700以上				
9	3,000	1,800	1,200	900以上				

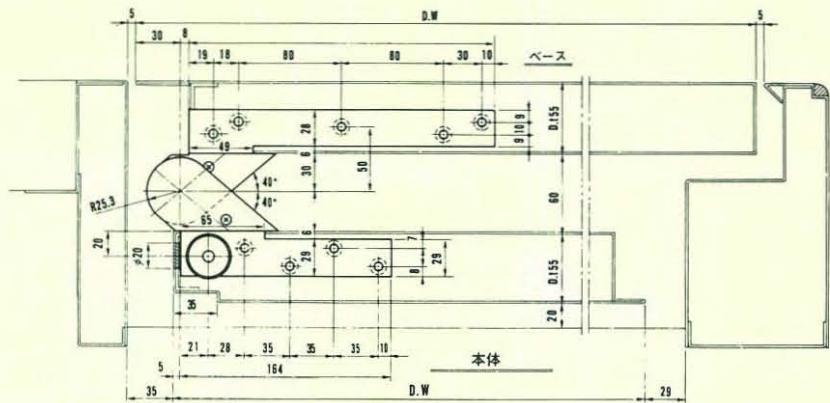
■折り戸用中吊金具

●オートドアヒンジ折り戸用

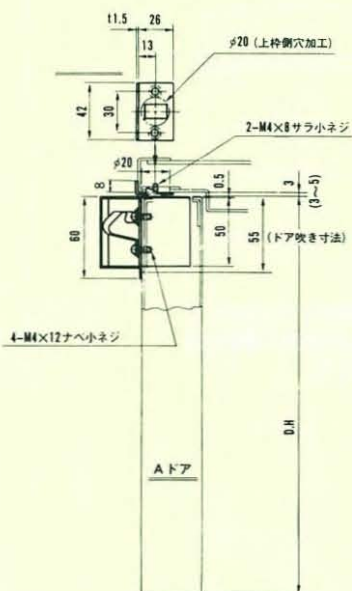


■本体

●オートピボット 折り戸用



■本体



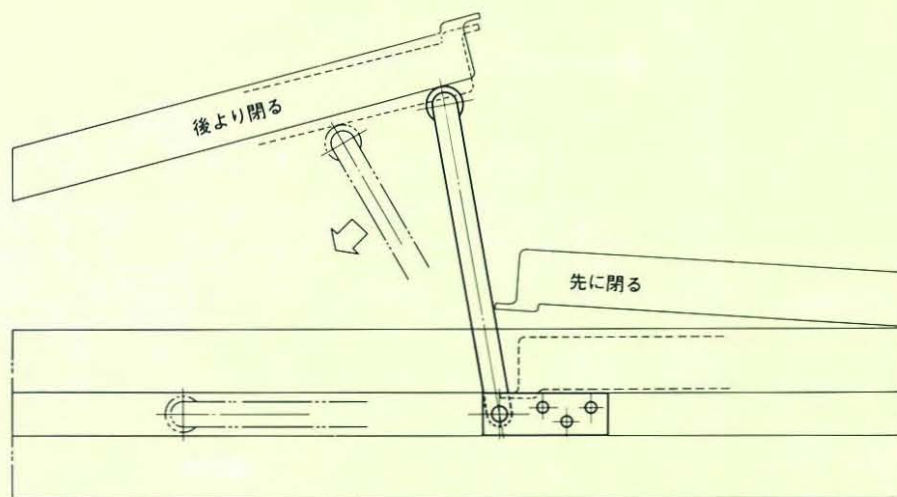
# 順位調整器

角度調整装置付

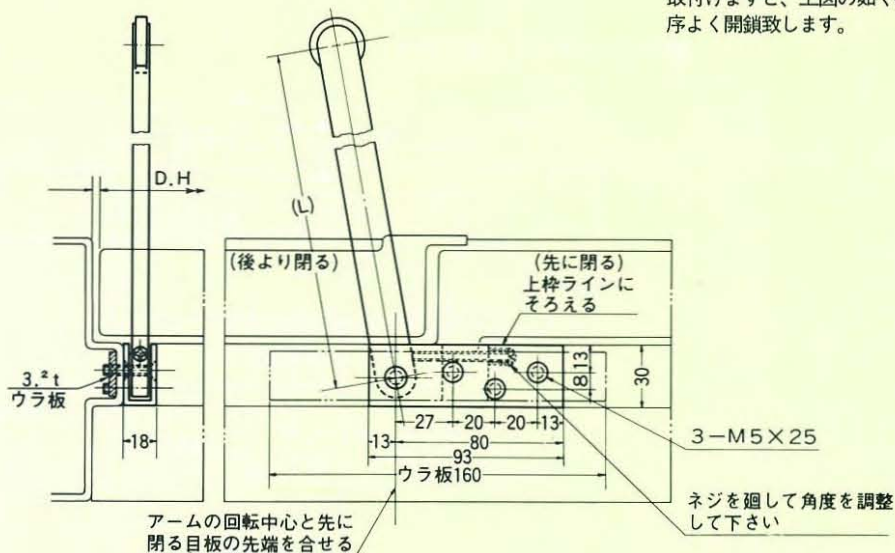
MWL-230 MWL-350

順位  
調整器

ドア吊込形式	型 式	
	MWL-230	MWL-350
中心吊	扉幅750～扉幅1,500	扉幅1,500～扉幅3,000
持出吊	扉幅750～扉幅1,000	扉幅1,000～扉幅1,800



アームを後より閉るドアに対向して取付けますと、上図の如く確実に順序よく開鎖致します。



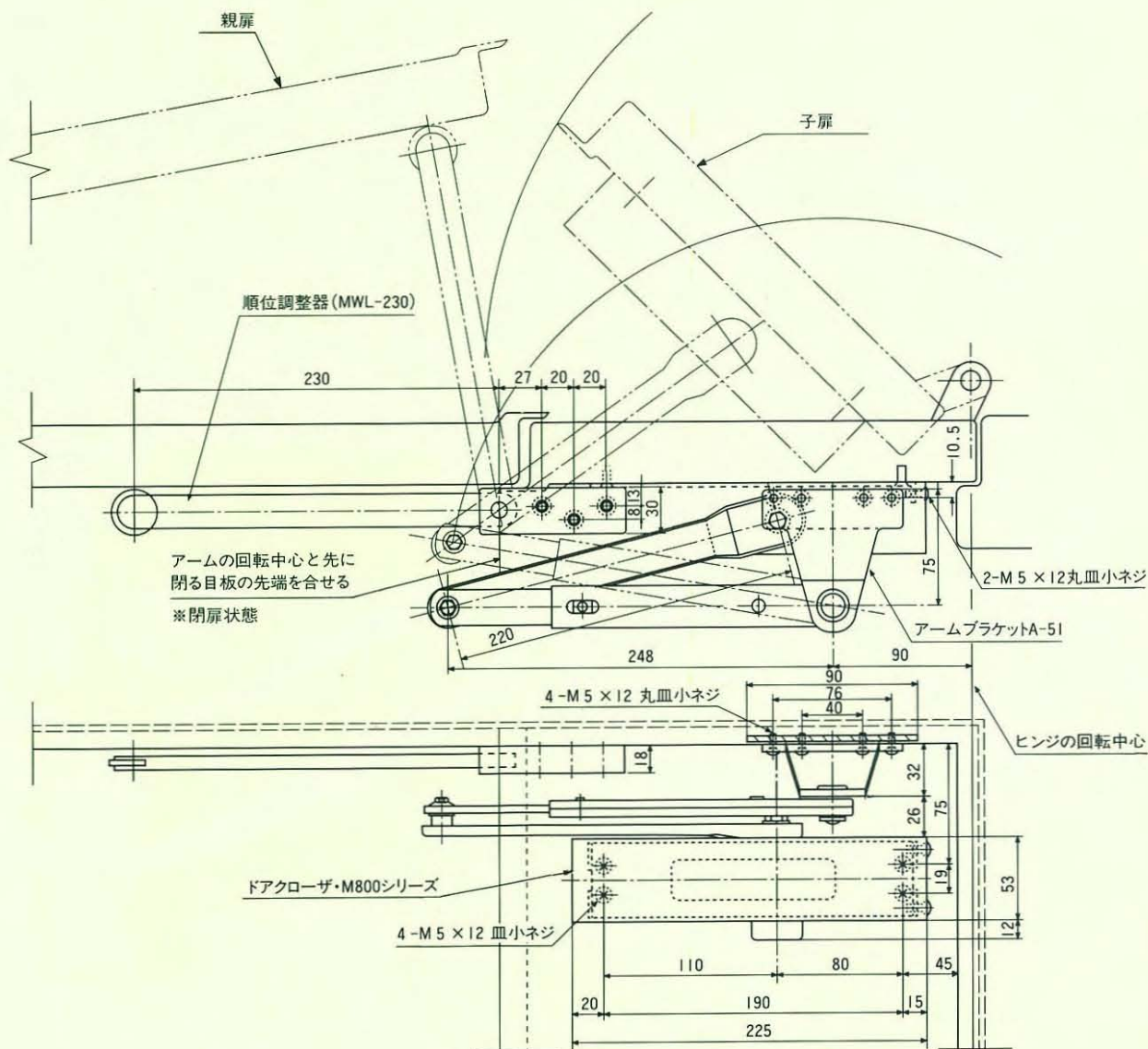
L : MWL-230型 230mm  
MWL-350型 350mm

# 順位調整器

角度調整装置付

MWL

順位調整器



(注) 順位調整器取り付けの際、扉幅450mm以下の場合はアームブラケットを段付き仕様(A型)をご使用下さい