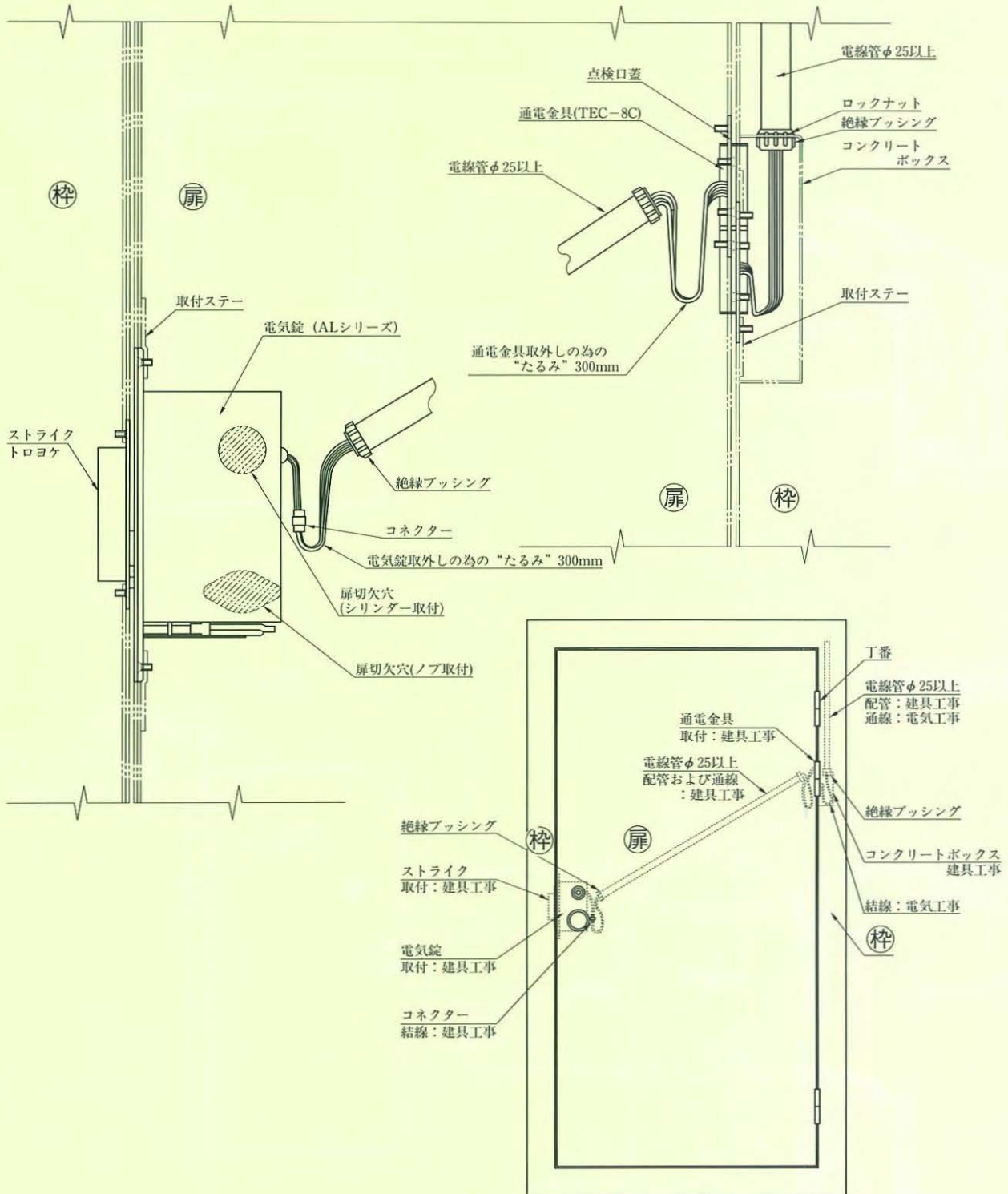


# 電気錠

取付方法図と標準的な工事区分の例(鋼製扉の場合)

電気錠の  
取付・工事  
区分例

## 鋼製扉の場合

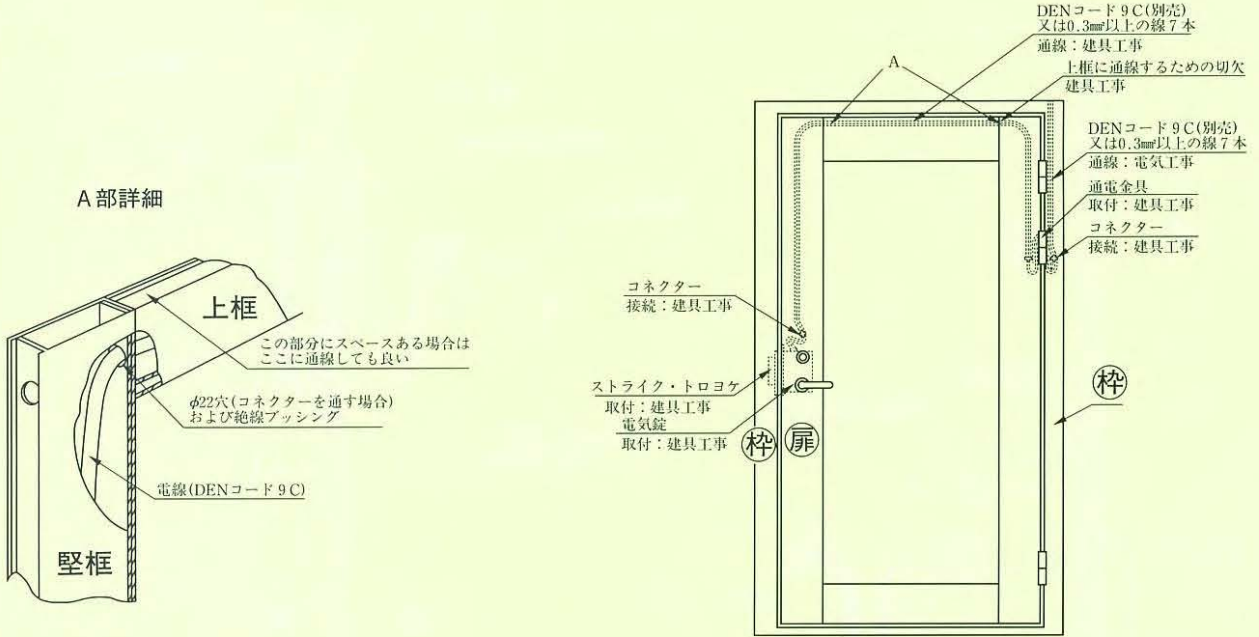


# 電気錠

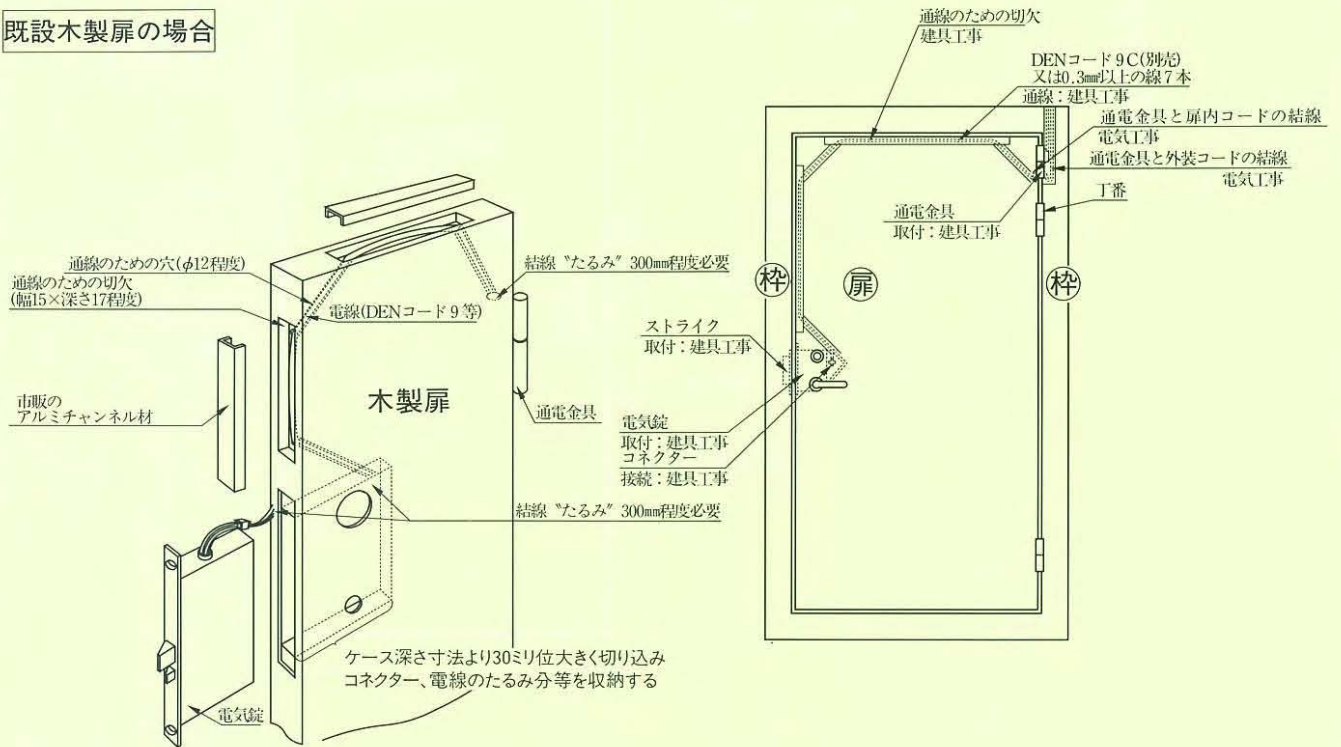
取付方法図と標準的な工事区分の例(アルミ扉、木製扉の場合)

電気錠の  
取付・工事  
区分例

## アルミ扉の場合



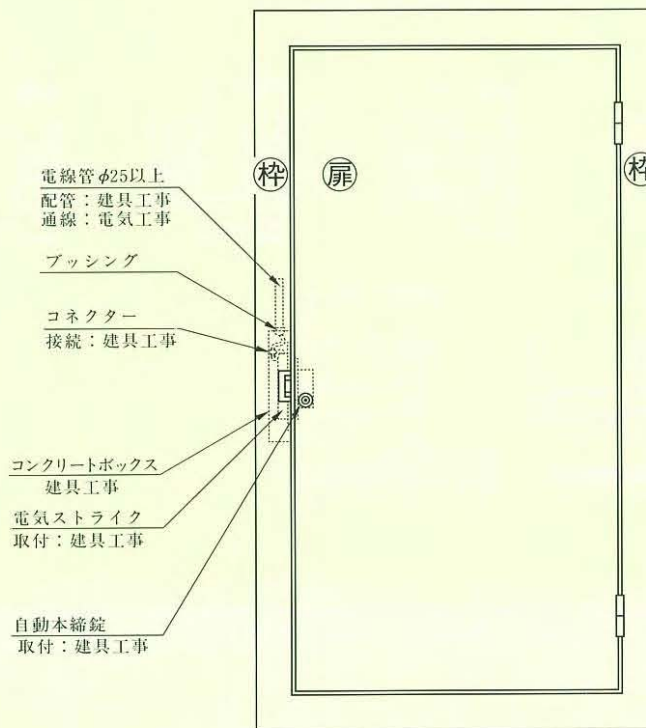
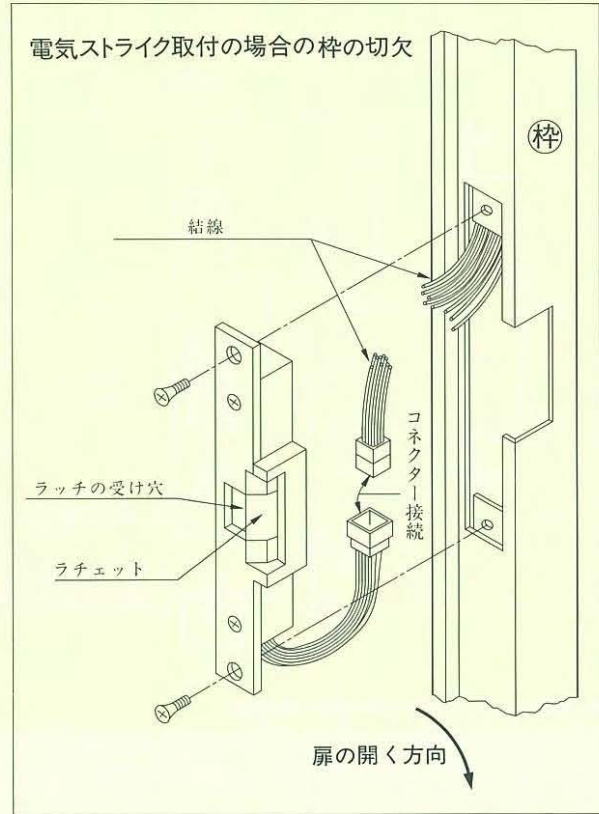
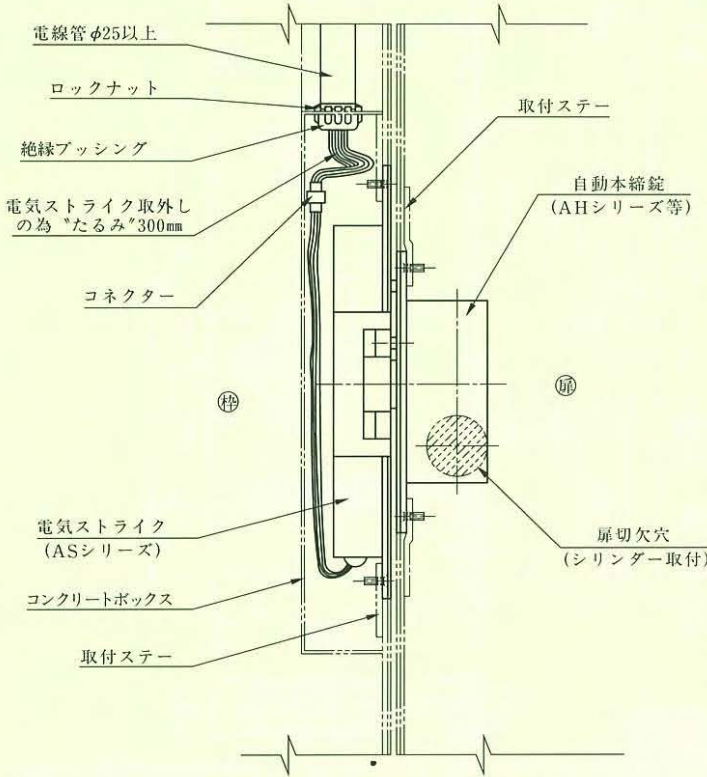
## 既設木製扉の場合



# 電気ストライク

取付方法図と標準的な工事区分の例(鋼製枠の場合)

電気ストライクの  
取付・工事  
区分別

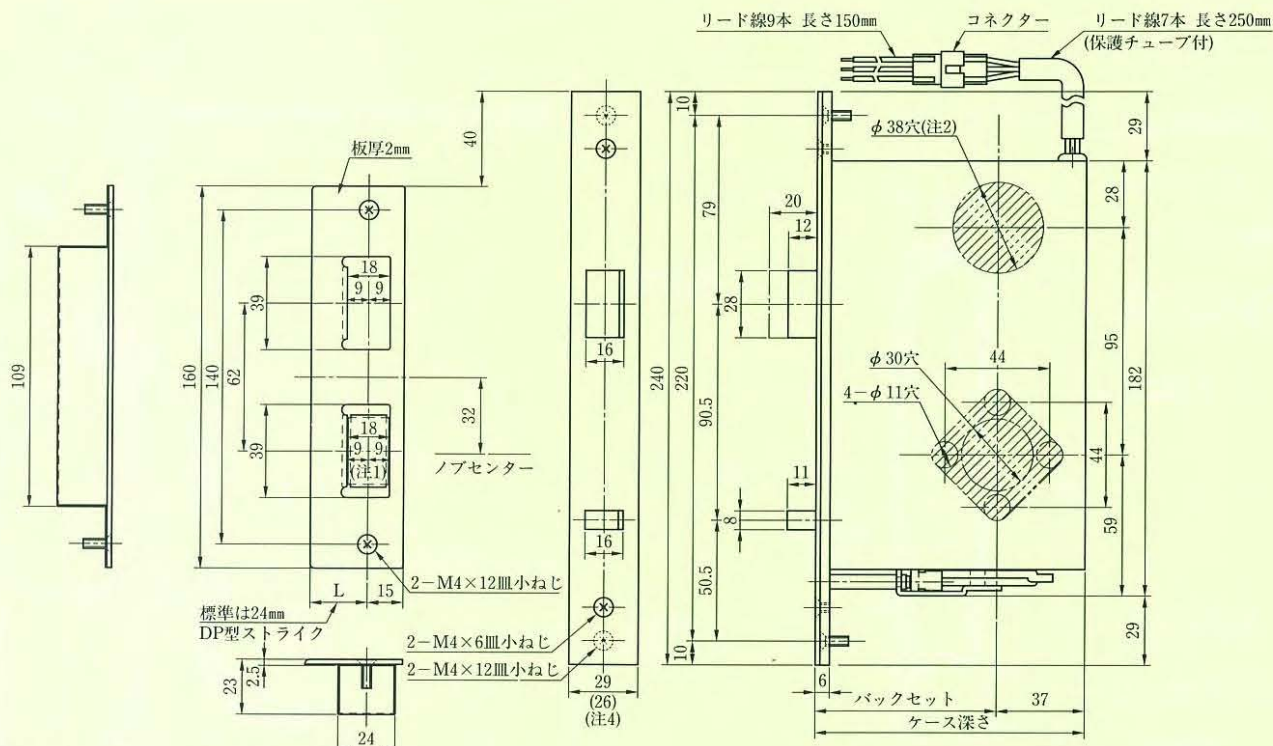




# AMS、AMT、AMTA、AMR、AMRA SERIES

■左右勝手共通

AMS  
AMT  
AMTA  
AMR  
AMRA

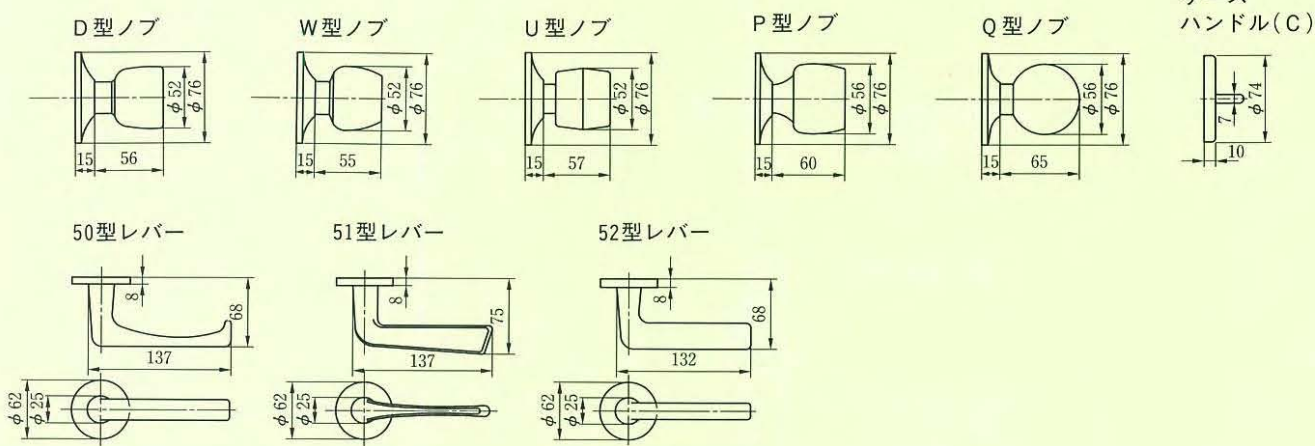


● 扉厚によるストライクのL寸法(単位mm)

片開き扉用			両開き扉用		
扉厚(以上~未満)	記号	L寸法	扉厚(以上~未満)	記号	L寸法
33~42	DP	24	33~37	L	18
42~50	ER	28	37~42	CM	20
50~58	FT	32	42~46	N	22
58~66	G	36	46~50	DP	24
			50~54	Q	26
			54~58	ER	28
			58~62	S	30
			62~66	FT	32

(注1) ストライクの下側にマグネットがくるように、必要があれば付け替えてください。  
 (注2) AMTA、AMRAは、シリンダー側のみφ38穴加工。  
 (注3) 電気錠の切欠には、通線とブッシングの余裕をみてください。(10mm程度)  
 (注4) フロント幅26mmも製作可能です。

ノブ、レバーハンドル形状



装着可能シリンダー	型式	ノブ・レバー形状	機能	バックセット(mm)/ケース深さ(mm)	スペーシング(mm)	扉厚(mm以上~mm未満)
U9 ディスク PX EC	AMS AMT AMR	D 50	1	76/113 100/137	95	33~42
		W 51	2			42~50
		U 52	3			50~58
		P C	4			58~66
	AMTA AMRA	D、W	2			
		U、P Q C				

# AM SERIES シリンダーの扉厚による寸法図

AM  
シリンダー  
寸法

	U9 シリンダー ディスクシリンダー	PX シリンダー	EC シリンダー
扉厚 33 mm 以上 〜 42 mm 未満			
扉厚 42 mm 以上 〜 50 mm 未満			
扉厚 50 mm 以上 〜 66 mm 未満			

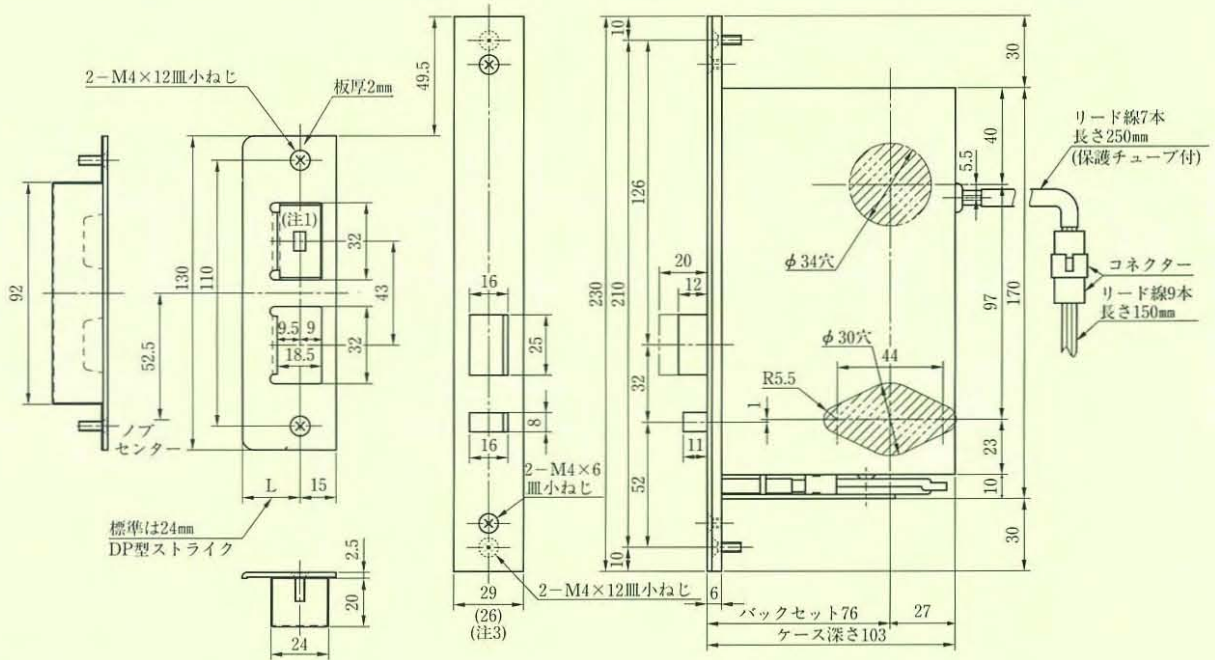
● ( ) はディスクシリンダーの場合



# ALS、ALK、ALT、ALR SERIES

■左右勝手共通

ALS  
ALK  
ALT  
ALR

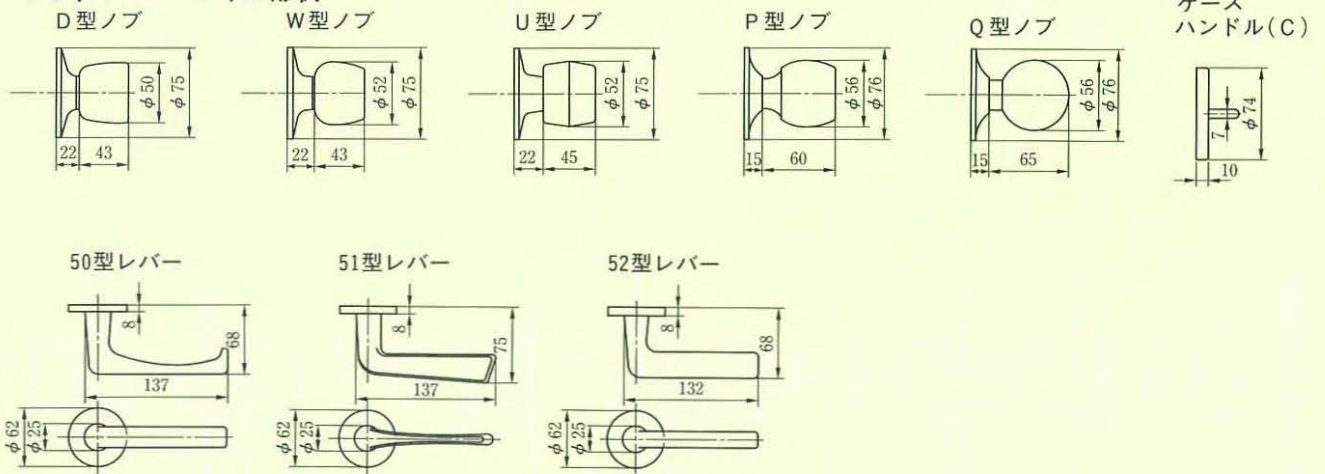


(注1) マグネットがストライクの上側になるように、必要があれば付け替えてください。  
 (注2) 電気錠の切欠には通線とプッシングの余裕をみてください。(10mm程度)  
 (注3) フロント幅26mmも製作可能です。

● 扉厚によるストライクのL寸法(単位mm)

片開き扉用			両開き扉用					
扉厚(上~下)	記号	L寸法	扉厚(上~下)	記号	L寸法	扉厚(上~下)	記号	L寸法
33~42	DP	24	33~37	L	18	50~54	Q	26
42~50	ER	28	37~42	CM	20	54~58	ER	28
50~58	FT	32	42~46	N	22	58~62	S	30
58~66	G	36	46~50	DP	24	62~66	FT	32

### ノブ、レバーハンドル形状



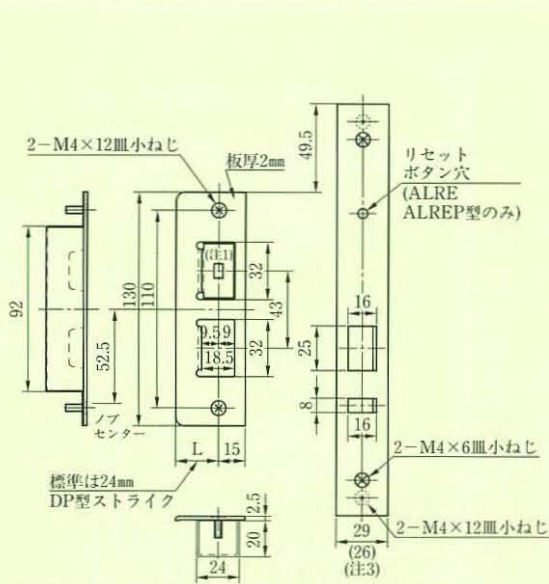
装着可能シリンダー	型式	ノブ・レバー形状	機能	バックセット(mm)/ケース深さ(mm)	スペーシング(mm)	扉厚(mm以上~mm未満)
U9 ディスク PX EC	ALS ALK ALT ALR	D 50	1	76/103	97	33~42
		W 51	2			42~50
		U 52	3			50~58
		P C	4			58~66
		Q				

# ALKE、ALTE、ALRE、ALKEP、ALTEP、ALREP SERIES ALTAE、ALRAE、ALTAEP、ALRAEP SERIES

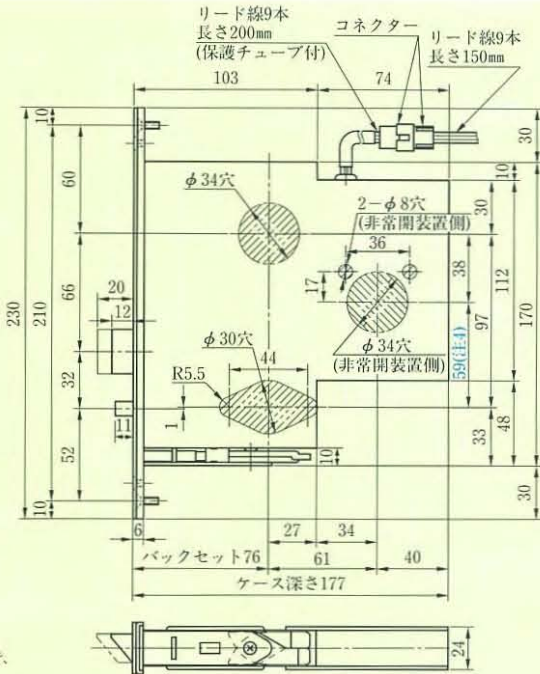
左右勝手共通

ALKE  
ALTE  
ALRE  
ALKEP  
ALTEP  
ALREP  
ALTAE  
ALRAE  
ALTAEP  
ALRAEP

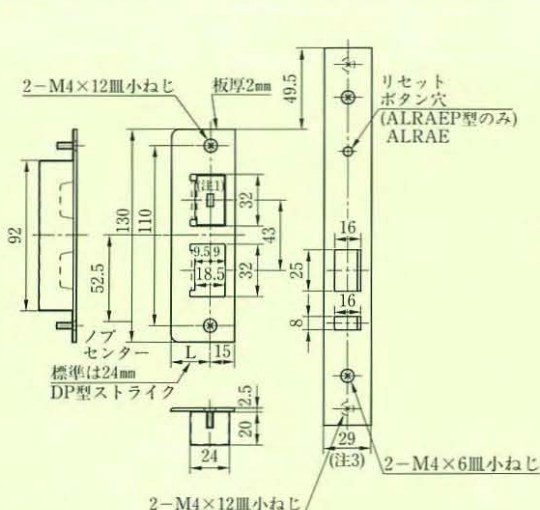
## ALKE、ALTE、ALRE、ALKEP、ALTEP、ALREP型



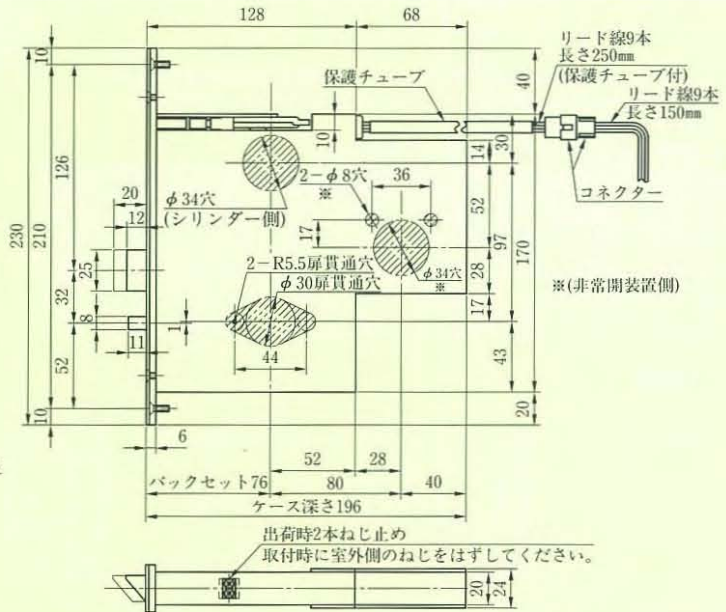
- (注1) マグネットがストライクの上側になるように、必要があれば付け替えてください。
- (注2) 電気錠の切欠には通線とブッシングの余裕をみてください。(10mm程度)
- (注3) フロント幅26mmも製作可能です。
- (注4) ALRE(P)、ALKE(P)とハンドルセンターおよび非常開装置間の寸法が異なりますので、切欠される際にはご注意ください。



## ALTAE、ALRAE、ALTAEP、ALRAEP型



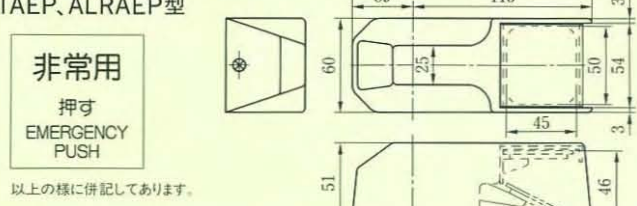
- (注1) マグネットがストライクの上側になるように、必要があれば付け替えてください。
- (注2) 電気錠の切欠には通線とブッシングの余裕をみてください。(10mm程度)
- (注3) フロント幅26mmも製作可能です。



## ALKE、ALTE、ALTAE、ALRE、ALRAE型



## ALKEP、ALTEP、ALREP ALTAEP、ALRAEP型



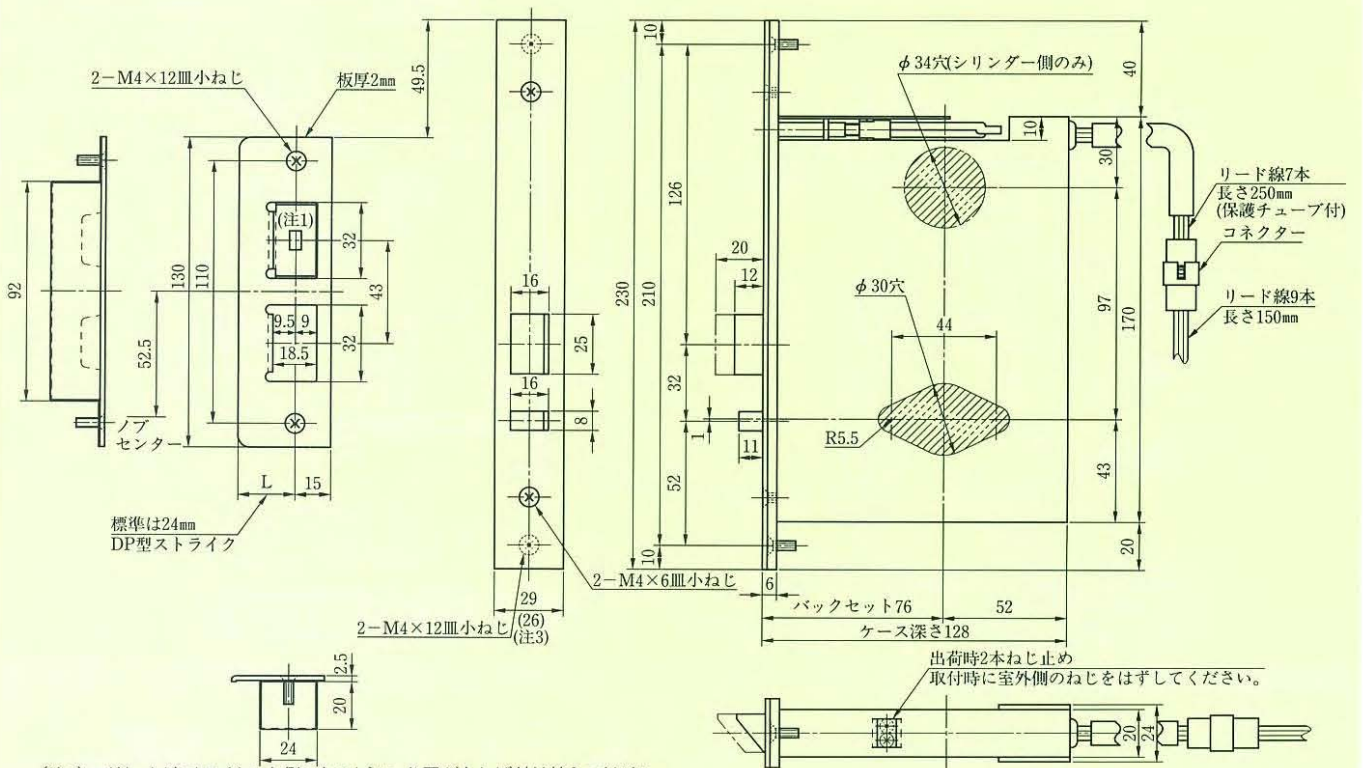
装着可能シリンダー	型 式	ノブ・レバー形状	機 能	バックセット(mm)/ケース深さ(mm)	スペーシング(mm)	扉厚(mm以上～mm未満)
U9 ディスク PX EC	ALKE ALTE ALRE	D 50 W 51	1 2 3 4 4E	76/177	97	33～37・37～42 42～46・46～50 50～54・54～58 58～62・62～66
	ALKEP ALTEP ALREP	U 52 P C Q	1 2 3 4			
	ALTAE ALRAE	D C W U P P Q	2			
	ALTAEP ALRAEP					



# ALTA、ALRA SERIES

■左右勝手共通

ALTA  
ALRA



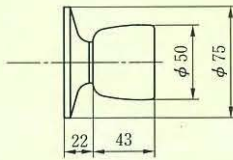
(注1) マグネットがストライクの上側になるように、必要があれば付け替えてください。  
 (注2) 電気錠の切欠には通線とプッシングの余裕をみてください。(10mm程度)  
 (注3) フロント幅26mmも製作可能です。

●扉厚によるストライクのL寸法(単位mm)

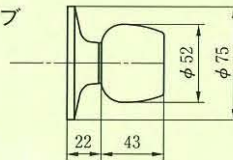
片開き扉用			両開き扉用					
扉厚(以上~未満)	記号	L寸法	扉厚(以上~未満)	記号	L寸法	扉厚(以上~未満)	記号	L寸法
33~42	DP	24	33~37	L	18	50~54	Q	26
42~50	ER	28	37~42	CM	20	54~58	ER	28
50~58	FT	32	42~46	N	22	58~62	S	30
58~66	G	36	46~50	DP	24	62~66	FT	32

ノブ形状

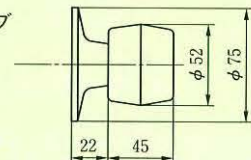
D型ノブ



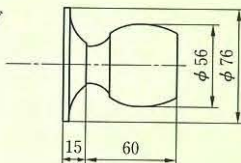
W型ノブ



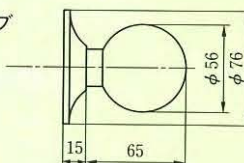
U型ノブ



P型ノブ



Q型ノブ



装着可能シリンダー	型式	ノブ形状	機能	バックセット(mm)/ケース深さ(mm)	スペーシング(mm)	扉厚(mm以上~mm未満)
U9 ディスク PX EC	ALTA ALRA	D W U P Q C	2	76/128	97	33~42 42~50 50~58 58~66

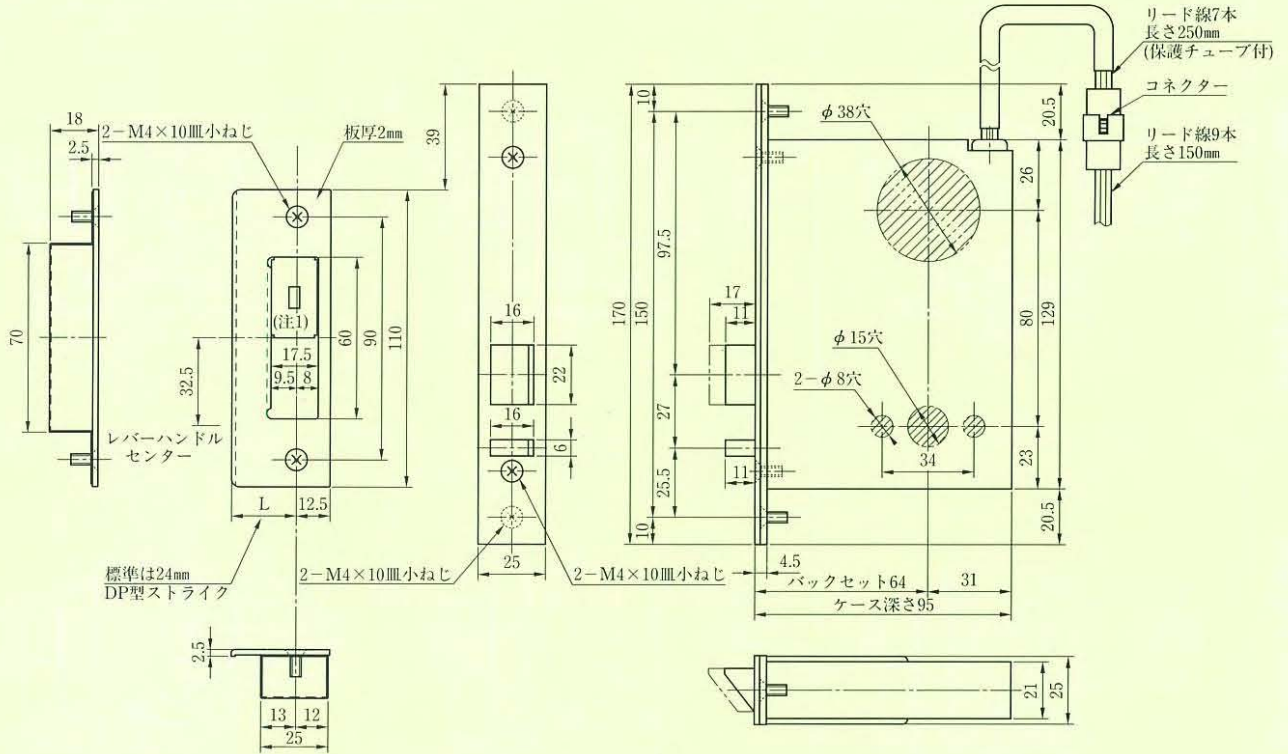


# AL SERIES シリンダーの扉厚による寸法図

AL  
シリンダー  
寸法図

	U9シリンダー ディスクシリンダー	PXシリンダー	ECシリンダー
扉厚 33 mm 以上 〜 42 mm 未満			
扉厚 42 mm 以上 〜 50 mm 未満			
扉厚 50 mm 以上 〜 58 mm 未満			
扉厚 58 mm 以上 〜 66 mm 未満			

● ( ) はディスクシリンダーの場合



(注1) マグネットがストライクの上側になるように、必要があれば付け替えてください。  
 (注2) 電気錠の切欠には通線とプッシングの余裕をみてください。(10mm程度)

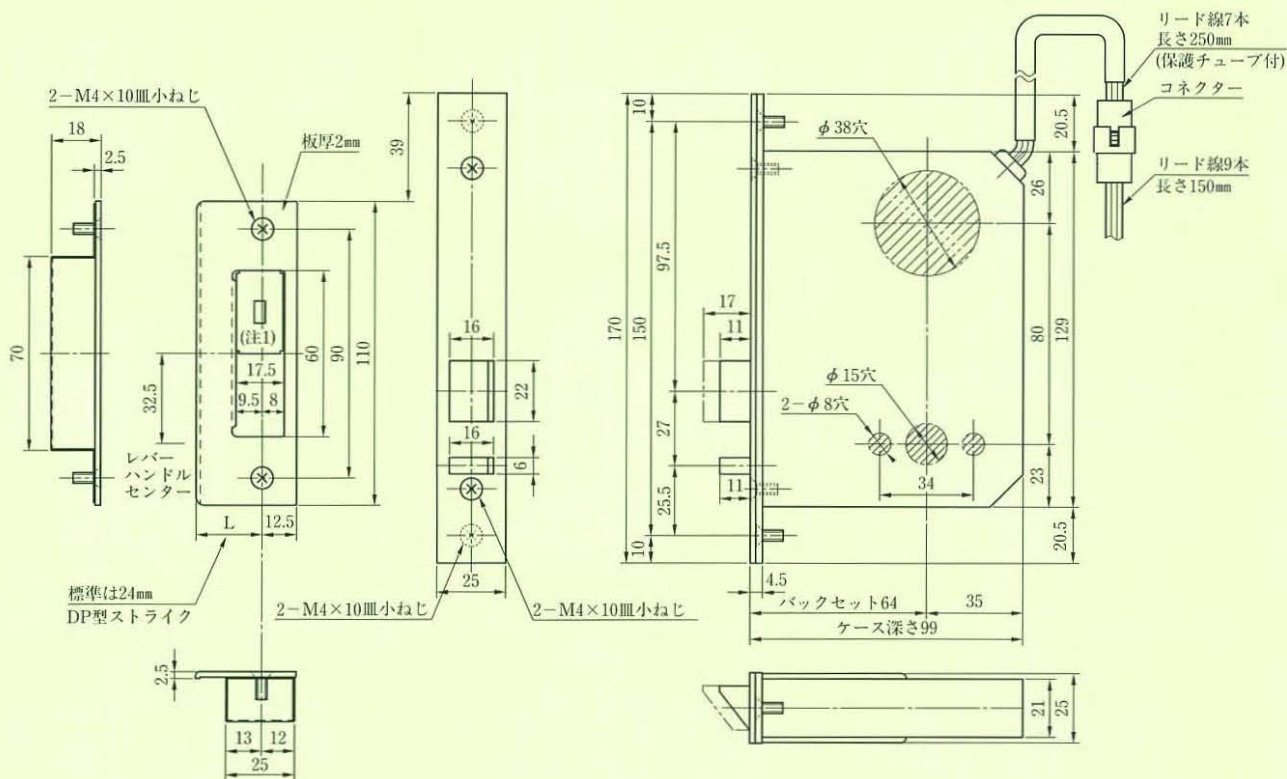
● 扉厚によるストライクのL寸法 (単位mm)

片開き扉用			両開き扉用		
扉厚(以上~未満)	記号	L寸法	扉厚(以上~未満)	記号	L寸法
29~33	CM	20	29~33	K	16
33~42	DP	24	33~37	L	18
42~50	ER	28	37~42	CM	20
50~58	FT	32	42~46	N	22
58~66	G	36	46~50	DP	24
			50~54	Q	26
			54~58	ER	28
			58~62	S	30
			62~66	FT	32

装着可能シリンダー	型 式	レバーハンドル形状	機 能	バックセット(mm)/ケース深さ(mm)	スペーシング(mm)	扉厚(mm以上~mm未満)
U9 ディスク PX EC	ALA	18, 19, 20, 21, 22, 23, 29, 31, 32, 33, 34, 35, 40, 41, 50, 51, 52, 53, 55, 56, 57, 62, 63, 64, 65, 66, 67, 68, 69, 74, 342, 346, 356, 373, 384	1 2 3 4	64/95	80	29~33 33~42 42~50 50~58 58~66

●レバーハンドルの形状はLAシリーズ(P112~P115)を参照してください。





(注1) マグネットがストライクの上側になるように、必要があれば付け替えてください  
 (注2) 電気錠の切欠には通線とブッシングの余裕をみてください。(10mm程度)

● 扉厚によるストライクのL寸法 (単位mm)

片開き扉用			両開き扉用		
扉厚(以上~未満)	記号	L寸法	扉厚(以上~未満)	記号	L寸法
29~33	CM	20	29~33	K	16
33~42	DP	24	33~37	L	18
42~50	ER	28	37~42	CM	20
50~58	FT	32	42~46	N	22
58~66	G	36	46~50	DP	24
			50~54	Q	26
			54~58	ER	28
			58~62	S	30
			62~66	FT	32

装着可能シリンダー	型式	レバーハンドル形状	機能	バックセット(mm)/ケース深さ(mm)	スペーシング(mm)	扉厚(mm以上~mm未満)
U9 ディスク PX EC	ALX	18, 19, 20, 21, 22, 23, 29, 31, 32, 33, 34, 35, 40, 41, 50, 51, 52, 53, 55, 56, 57, 62, 63, 64, 65, 66, 67, 342, 346, 356, 373, 384 (注)20, 50, 66, 373の丹銅, 黄銅製品は除く	1 2 3 4	64/99	80	29~33 33~42 42~50 50~58 58~66

●レバーハンドルの形状はLAシリーズ(P112~P115)を参照してください。

# ALA、ALX SERIES シリンダーの扉厚による寸法図

ALA  
ALX  
シリンダー  
寸法

	U9シリンダー ディスクシリンダー	PXシリンダー	ECシリンダー
扉厚 29 mm 以上 ~ 33 mm 未満			
扉厚 33 mm 以上 ~ 42 mm 未満			
扉厚 42 mm 以上 ~ 50 mm 未満			
扉厚 50 mm 以上 ~ 58 mm 未満			
扉厚 58 mm 以上 ~ 66 mm 未満			

● ( ) はディスクシリンダーの場合

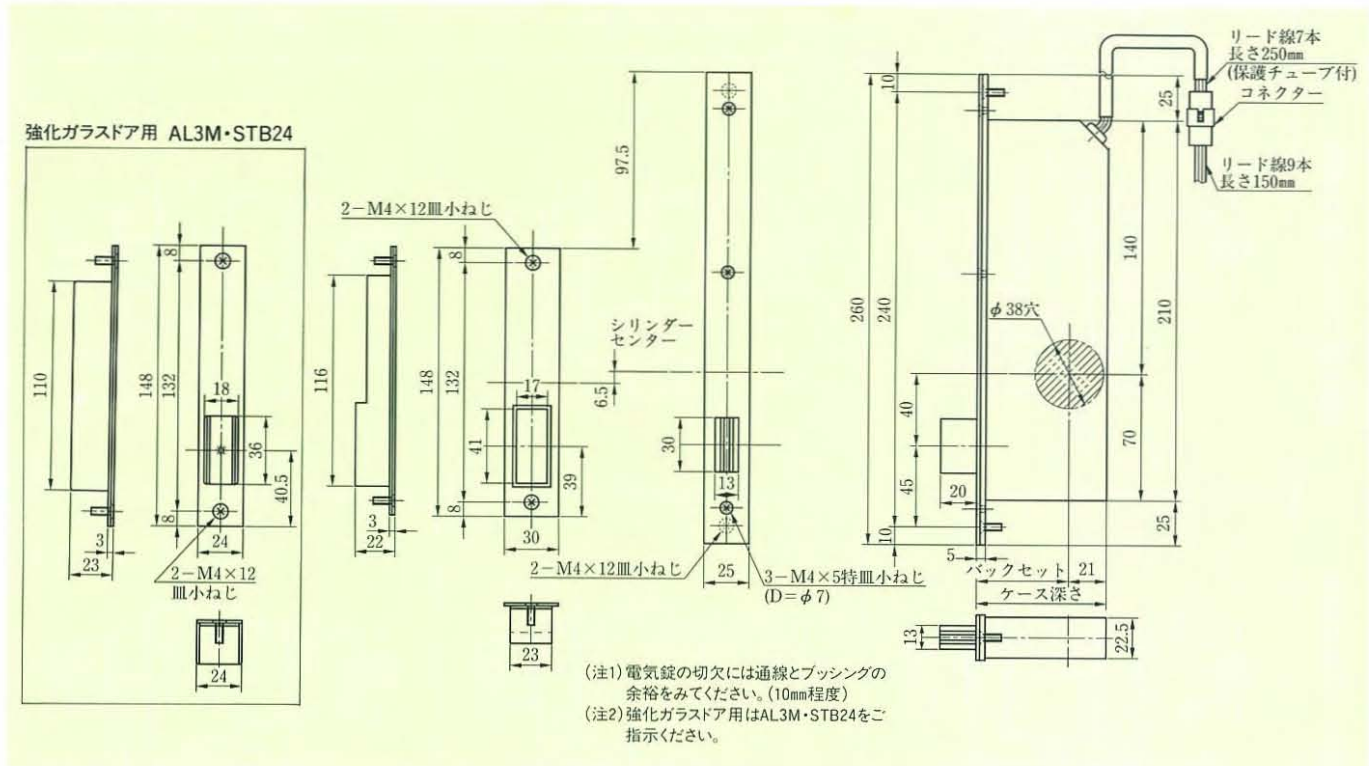


# AL3M SERIES

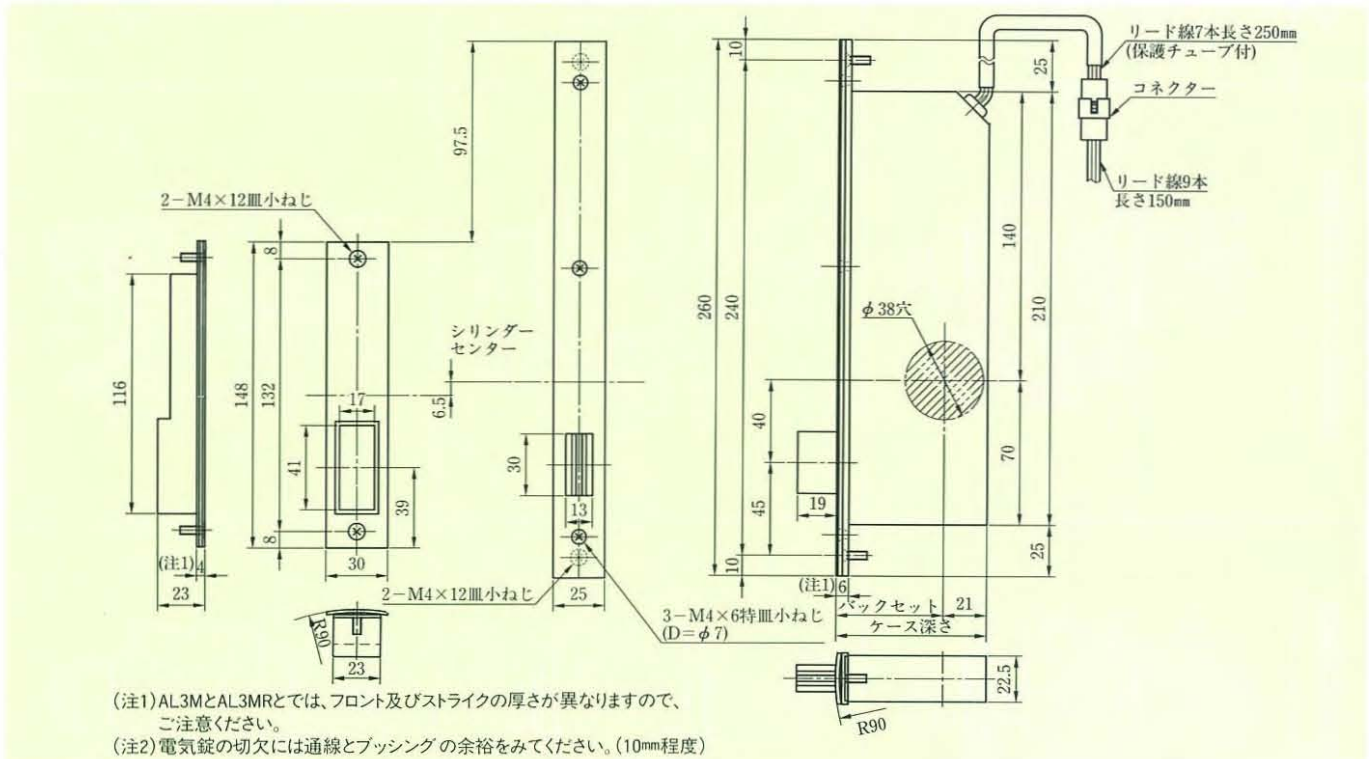
■左右勝手共通

AL3M

## AL3M SERIES



## AL3MR SERIES



装着可能シリンダー	型式	機能	バックセット(mm)/ケース深さ(mm)	扉厚(mm)以上~mm未満
U9 ディスク PX EC	AL3M	1	38/59	33~42
		2	51/72	42~50
	AL3MR	3	39/60	50~58
		4	52/73	58~66

# AL3M SERIES シリンダーの扉厚による寸法図

AL3M  
シリンダー  
寸法図

	U9シリンダー ディスクシリンダー	PXシリンダー	ECシリンダー
扉厚 33 mm 以上 42 mm 未満			
扉厚 42 mm 以上 50 mm 未満			
扉厚 50 mm 以上 58 mm 未満			
扉厚 58 mm 以上 66 mm 未満			

● ( )はディスクシリンダーの場合

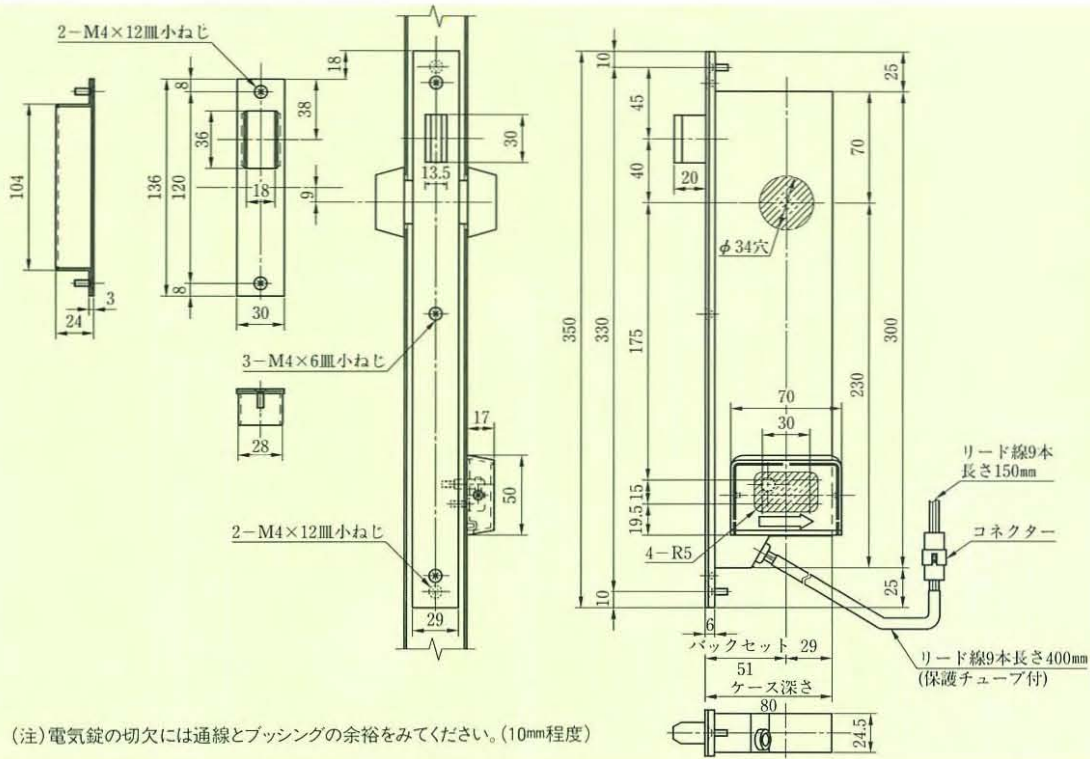


# ALME、ALMEP SERIES

■左右勝手共通

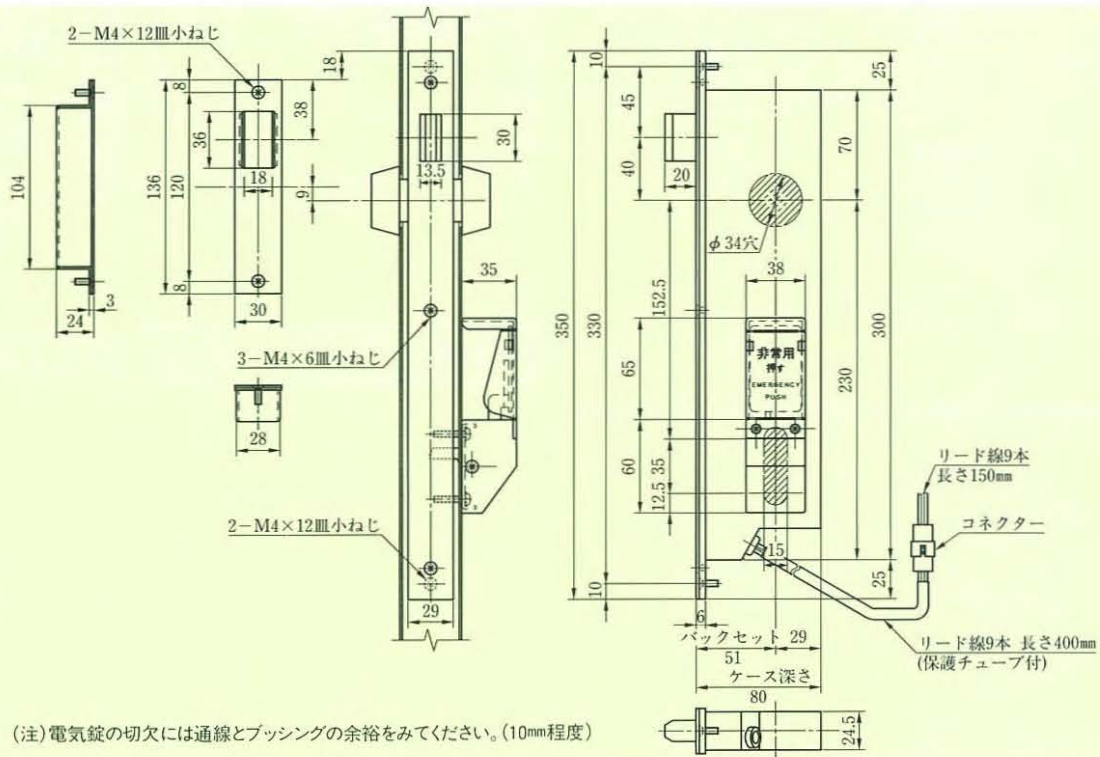
ALME  
ALMEP

## ALME SERIES



(注) 電気錠の切欠には通線とブッシングの余裕をみてください。(10mm程度)

## ALMEP SERIES



(注) 電気錠の切欠には通線とブッシングの余裕をみてください。(10mm程度)

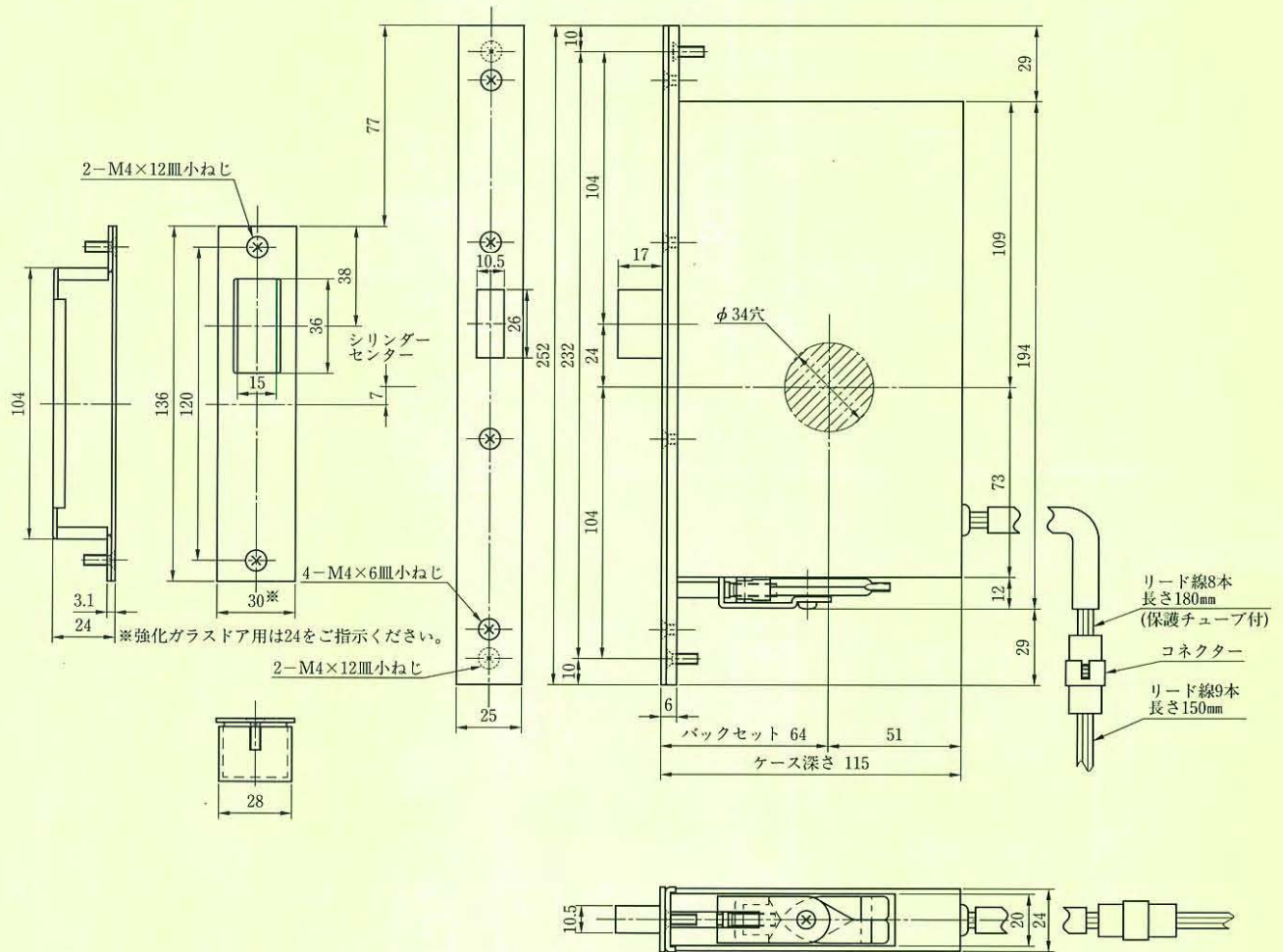
装着可能シリンダー	型式	機能	バックセット(mm)/ケース深さ(mm)	扉厚(mm以上~mm未満)
U9	ALME ALMEP	1	51/80	33~37・37~42
ディスク		2		42~46・46~50
PX		3		50~54・54~58
EC		4		58~62・62~66
		4E		

●シリンダーはALシリーズのシリンダーを使用します。(P475参照)

# ALB SERIES

■左右勝手共通

ALB



(注)電気錠の切欠には通線とブッシングの余裕をみてください。(10mm程度)

装着可能シリンダー	型式	機能	バックセット (mm) / ケース深さ (mm)	扉厚 (mm以上～mm未満)
U9 ディスク PX EC	ALB	1 2 3 4	64 / 115	33～42 42～50 50～58 58～66

●シリンダーはALシリーズのシリンダーを使用します。(P475参照)

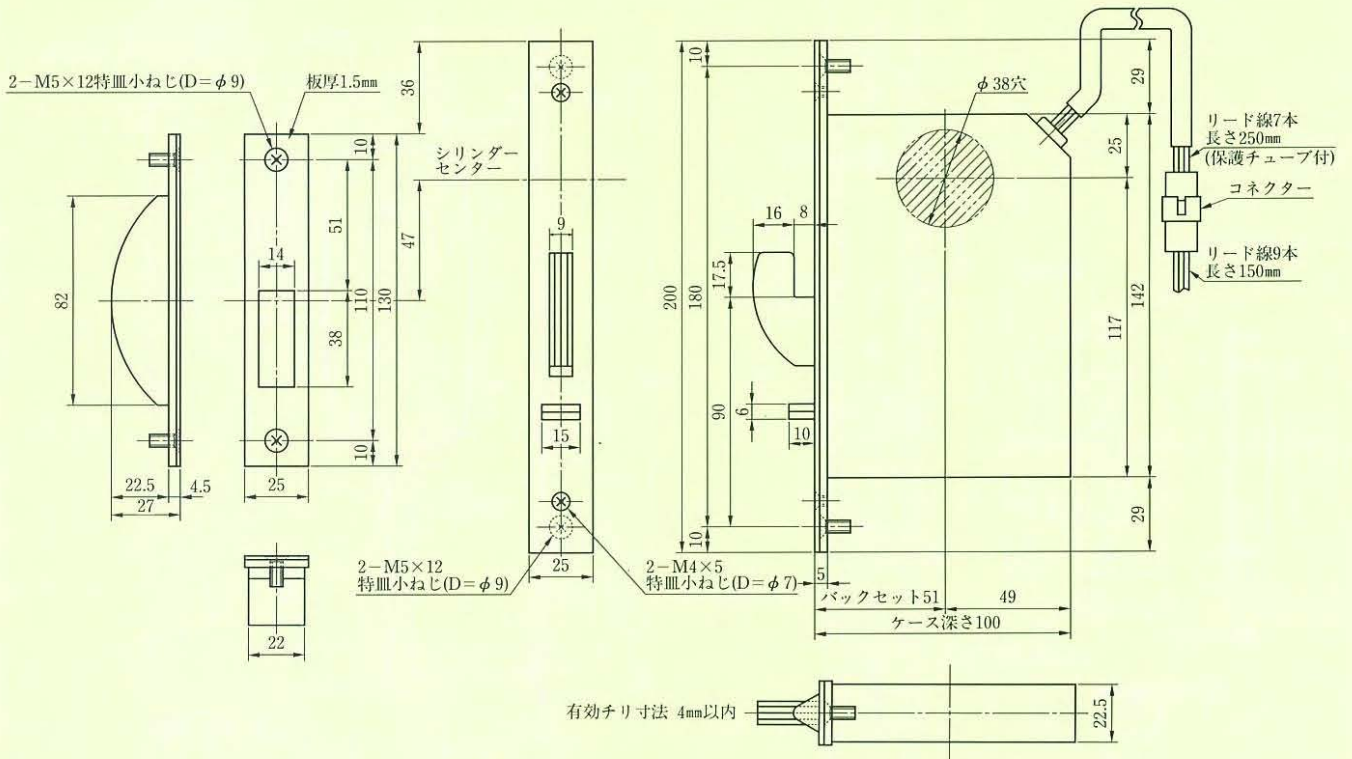




# AFF SERIES

■左右勝手共通

AFF



(注)電気錠の切欠には通線とブッシングの余裕をみてください。(10mm程度)

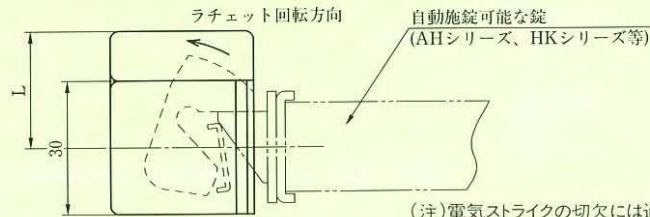
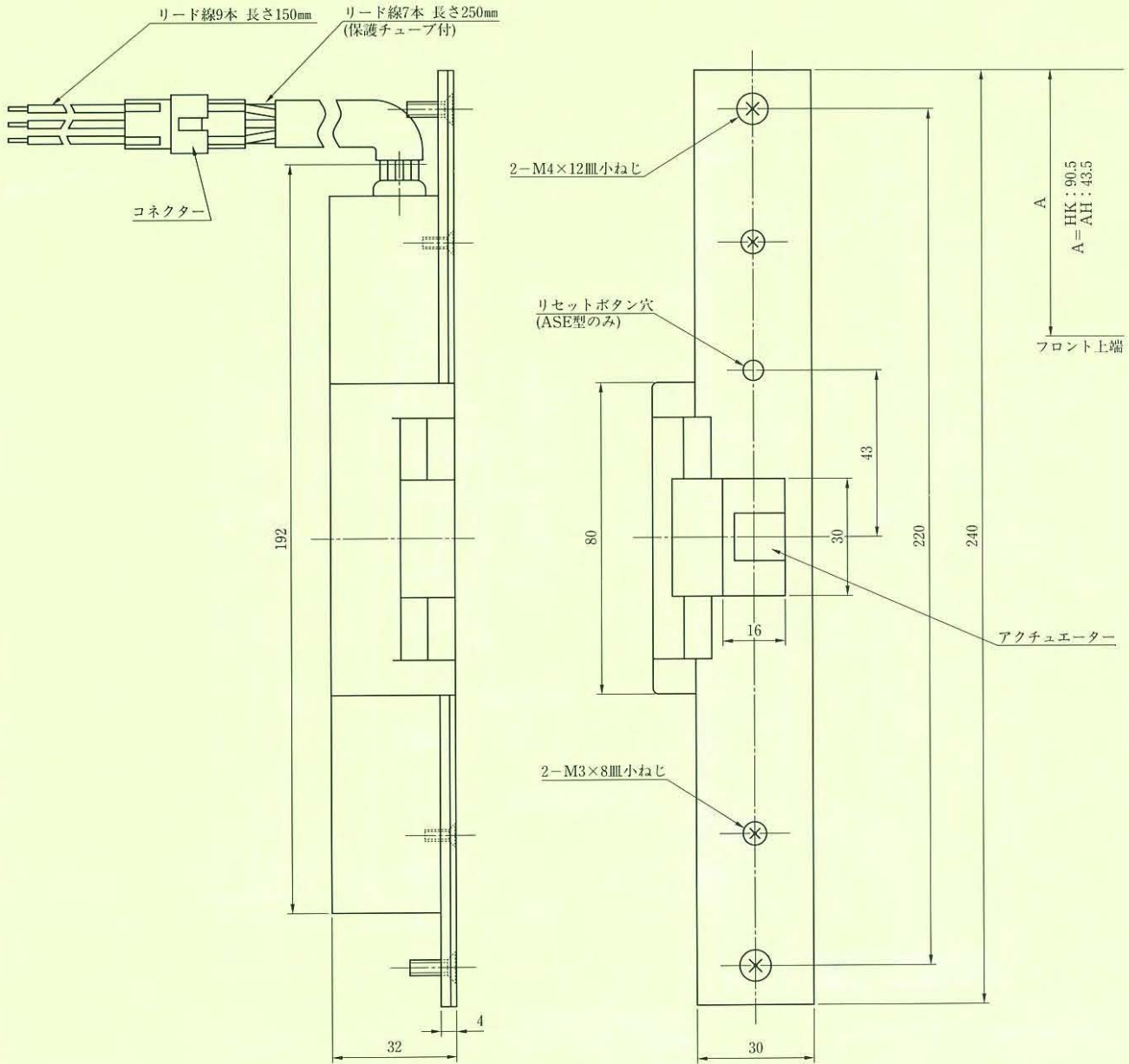
装着可能シリンダー	型 式	機 能	バックセット (mm) / ケース深さ (mm)	枠厚 (mm以上～mm未満)
U9 ディスク PX EC	AFF	1 2 3 4	51 / 100	33～42 42～50 50～58 58～66



# ASE、AST、ASR型

■左右勝手共通

ASE  
AST  
ASR



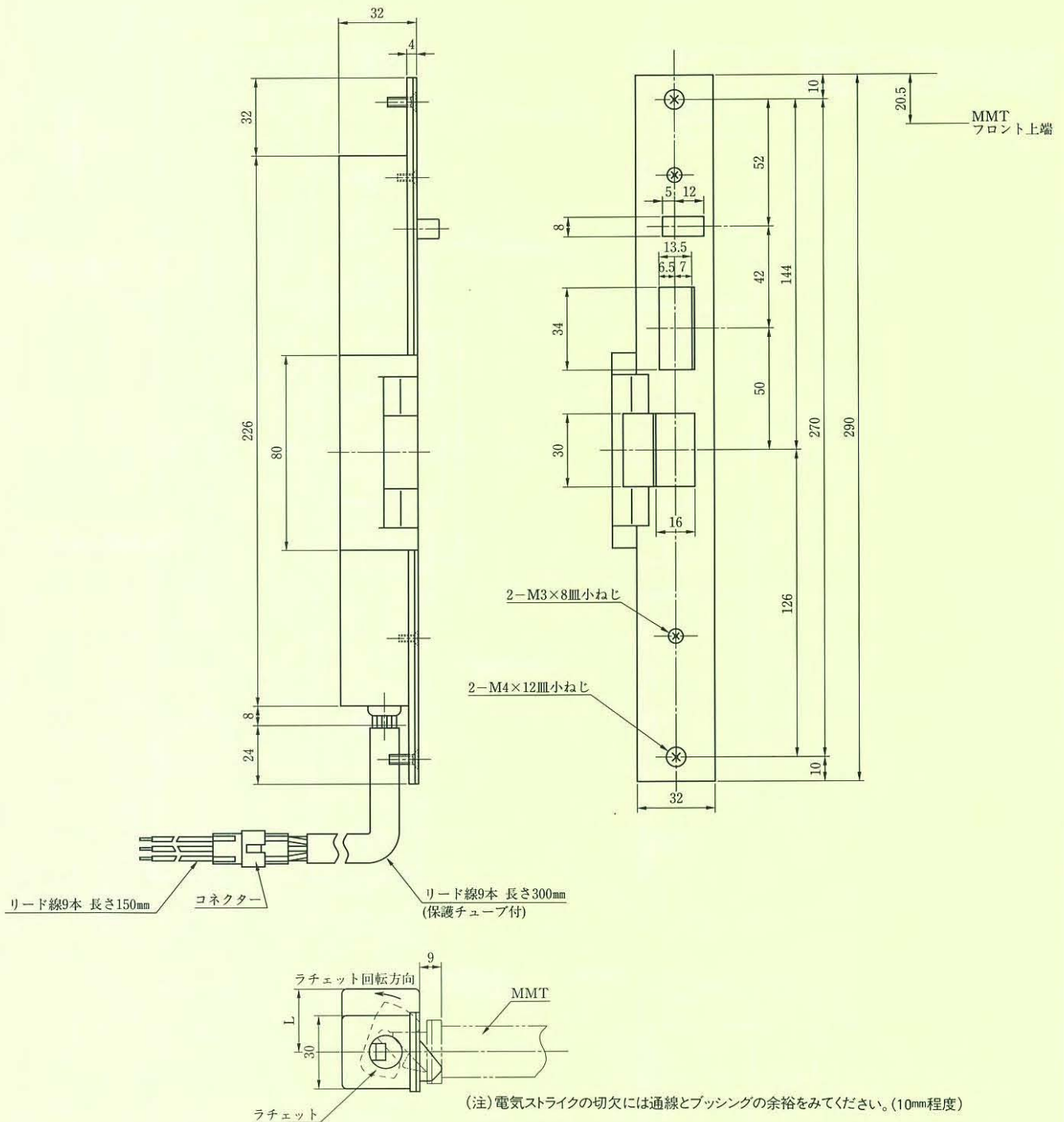
●扉厚によるL寸法(単位mm)

片開き扉用			両開き扉用		
扉厚(壁・扉)	記号	L寸法	扉厚(壁・扉)	記号	L寸法
33~42	D	26	33~42	C	23
42~50	E	30	42~50	D	26
50~58	F	34	50~58	E	30
58~66	G	38	58~66	F	34

# ASH型

■左右勝手あり  
本図は右勝手を示す

ASH



●扉厚によるL寸法(単位mm)

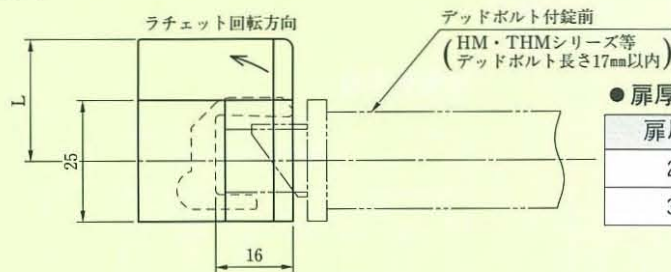
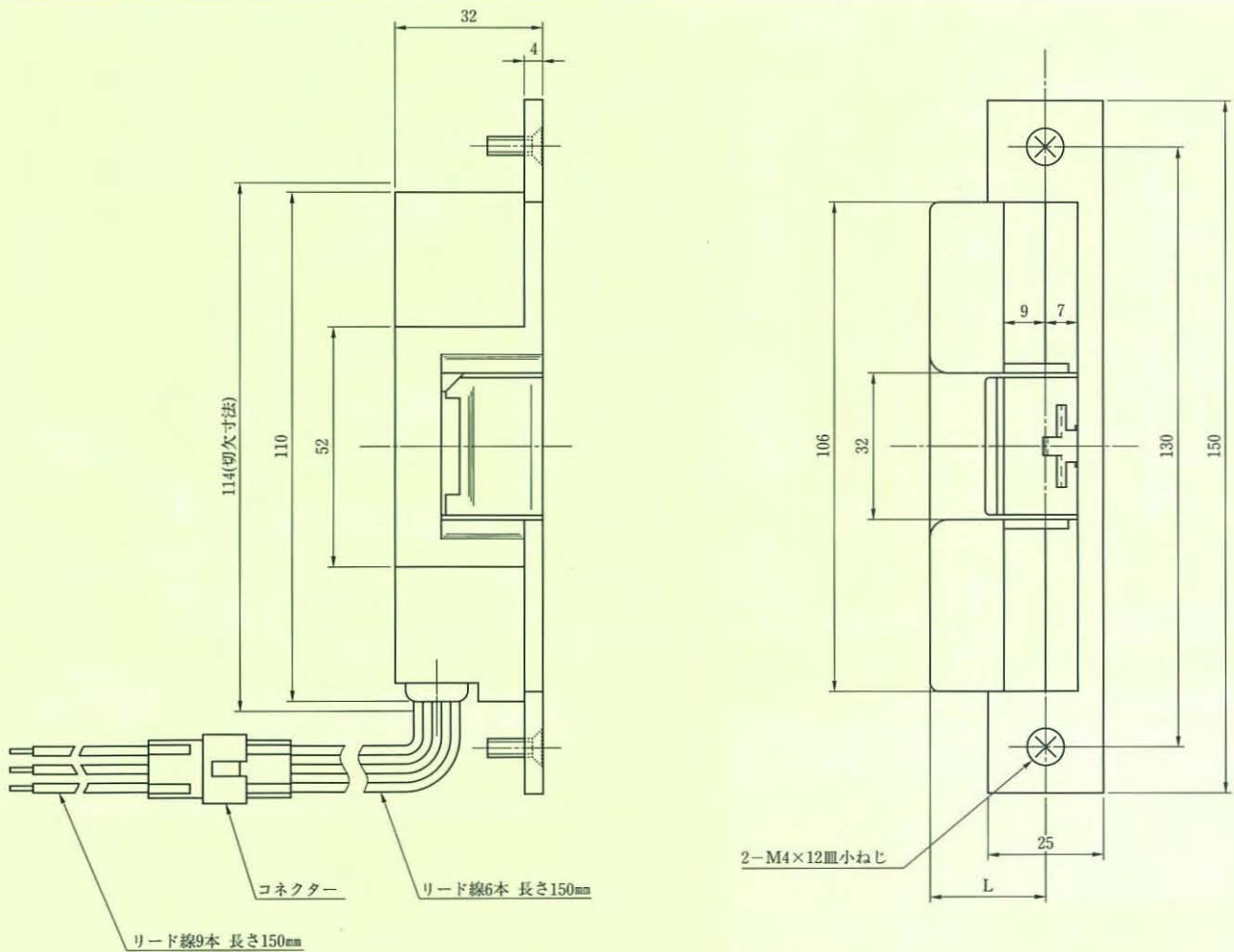
片開き扉用			両開き扉用		
扉厚(以上~未満)	記号	L寸法	扉厚(以上~未満)	記号	L寸法
33~42	D	26	33~42	C	23
42~50	E	30	42~50	D	26
50~58	F	34	50~58	E	30
58~66	G	38	58~66	F	34



# ASZ型

■左右勝手共通

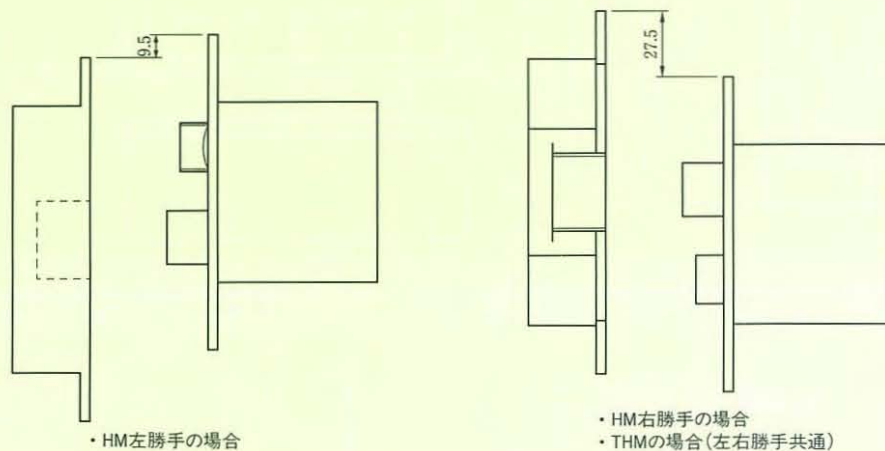
ASZ



●扉厚によるL寸法(単位mm)

扉厚(上~下)	記号	L寸法
29~36	CM	21
36~42	DP	25

(注)ASZとHMを組み合わせる場合は左右勝手によって取付け位置が異なりますのでご注意ください。(下図参照)







# U9ALAS、U9LA-1G SERIES

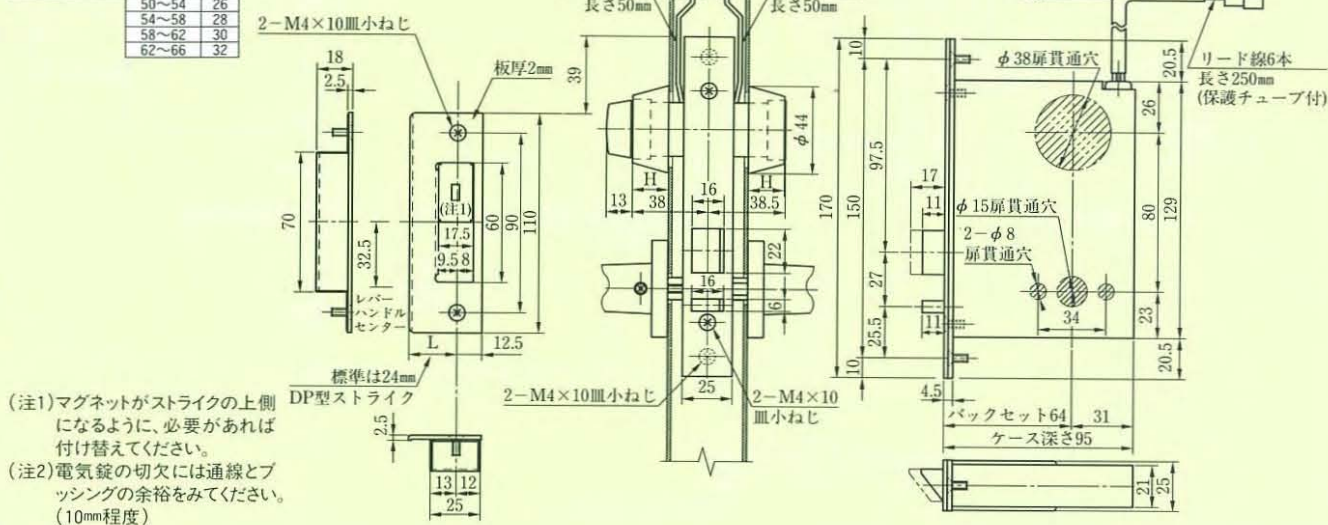
■左右勝手共通

U9ALAS  
U9LA-1G

## U9ALAS SERIES

●扉厚によるストライクのL寸法(単位mm)

片開き扉用		両開き扉用		扉厚 H
扉厚 (以上~未満)	L寸法	扉厚 (以上~未満)	L寸法	
33~42	24	33~37	18	33~42
42~50	28	37~42	20	42~50
50~58	32	42~46	22	50~58
58~66	36	46~50	24	58~66
		50~54	26	
		54~58	28	
		58~62	30	
		62~66	32	



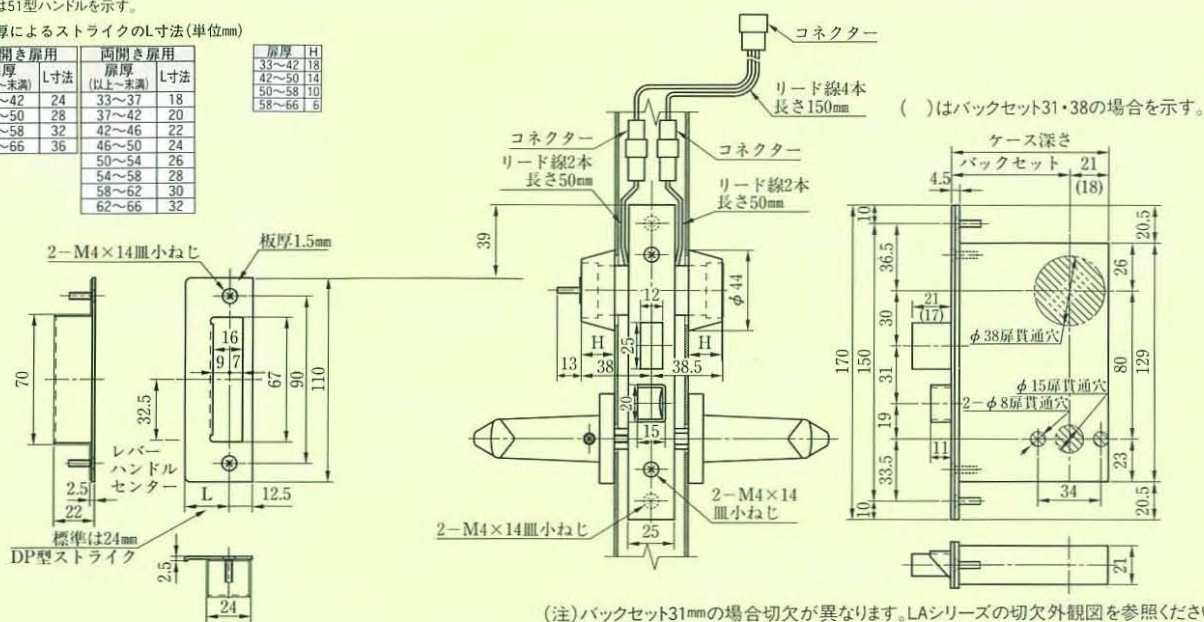
装着可能シリンダー	型 式	レバーハンドル形状	機 能	バックセット(mm)/ケース深さ(mm)	スペーシング(mm)	扉厚(mm以上~mm未満)
U9	ALAS	18, 19, 20, 21, 22, 23, 29, 31, 32, 33, 34, 35, 40, 50, 51, 52, 53, 62, 63, 64, 65, 66, 67, 68, 69, 74	1	64/95	80	33~42 42~50 50~58 58~66

## U9LA-1G SERIES

本図は51型ハンドルを示す。

●扉厚によるストライクのL寸法(単位mm)

片開き扉用		両開き扉用		扉厚 H
扉厚 (以上~未満)	L寸法	扉厚 (以上~未満)	L寸法	
33~42	24	33~37	18	33~42
42~50	28	37~42	20	42~50
50~58	32	42~46	22	50~58
58~66	36	46~50	24	58~66
		50~54	26	
		54~58	28	
		58~62	30	
		62~66	32	



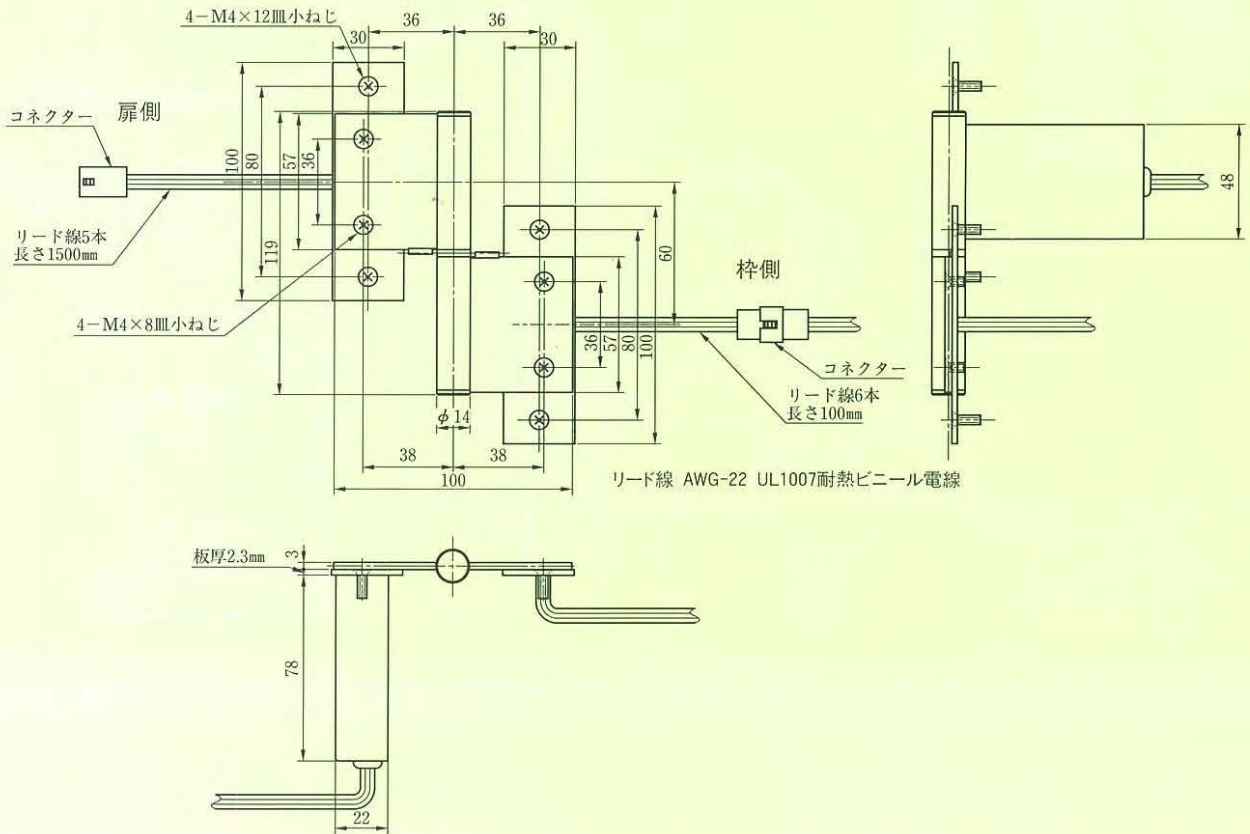
装着可能シリンダー	型 式	レバーハンドル形状	機 能	バックセット(mm)/ケース深さ(mm)	スペーシング(mm)	扉厚(mm以上~mm未満)
U9	LA-1G	18, 19, 20, 21, 22, 23, 29, 31, 32, 33, 34, 35, 40, 50, 51, 52, 53, 62, 63, 64, 65, 66, 67, 68, 69, 74	1	31/49 38/56 51/72 64/85 76/97	80	33~42 42~50 50~58 58~66

# TEFS-6CC型、TECS-6CCBL型

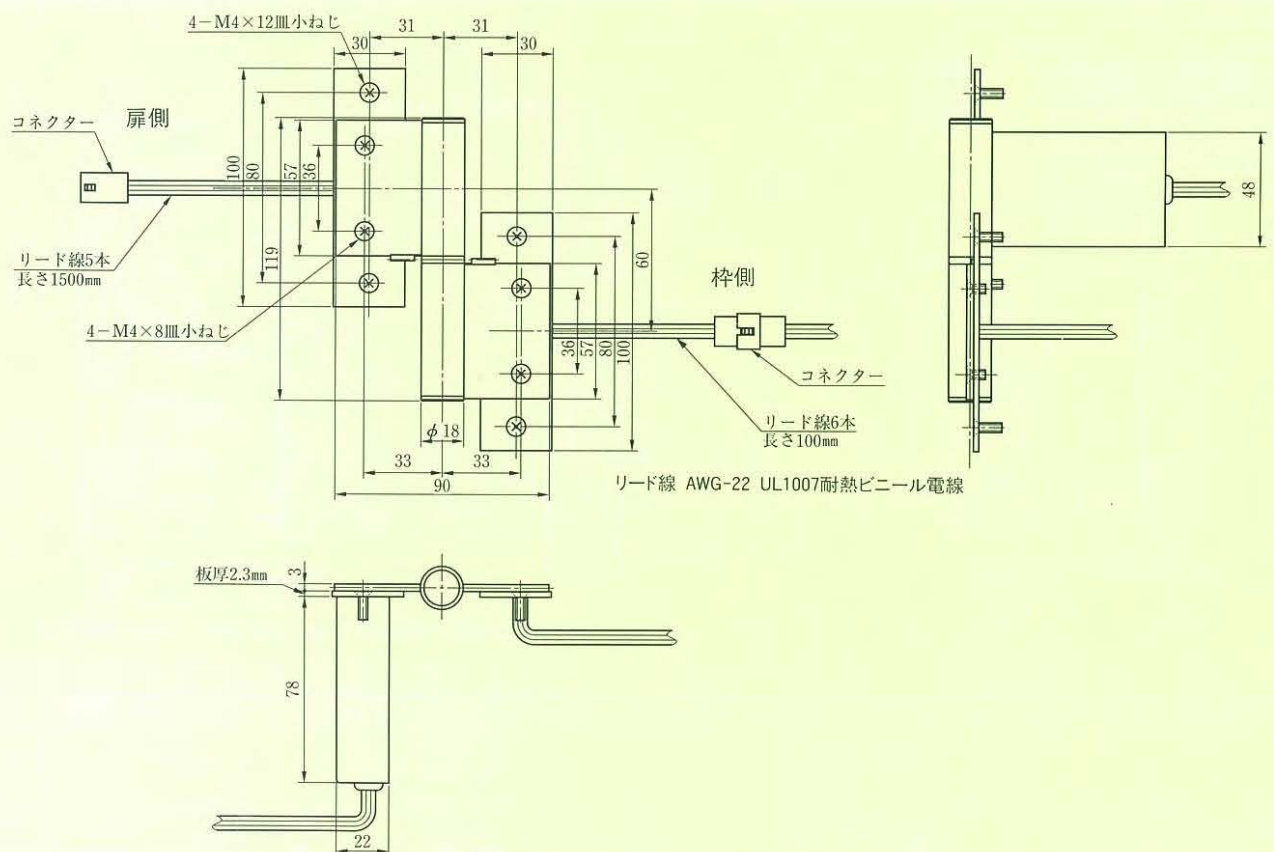
■左右勝手あり  
本図は左勝手を示す

TEFS-6CC  
TECS-6CCBL

## TEFS-6CC型



## TECS-6CCBL型



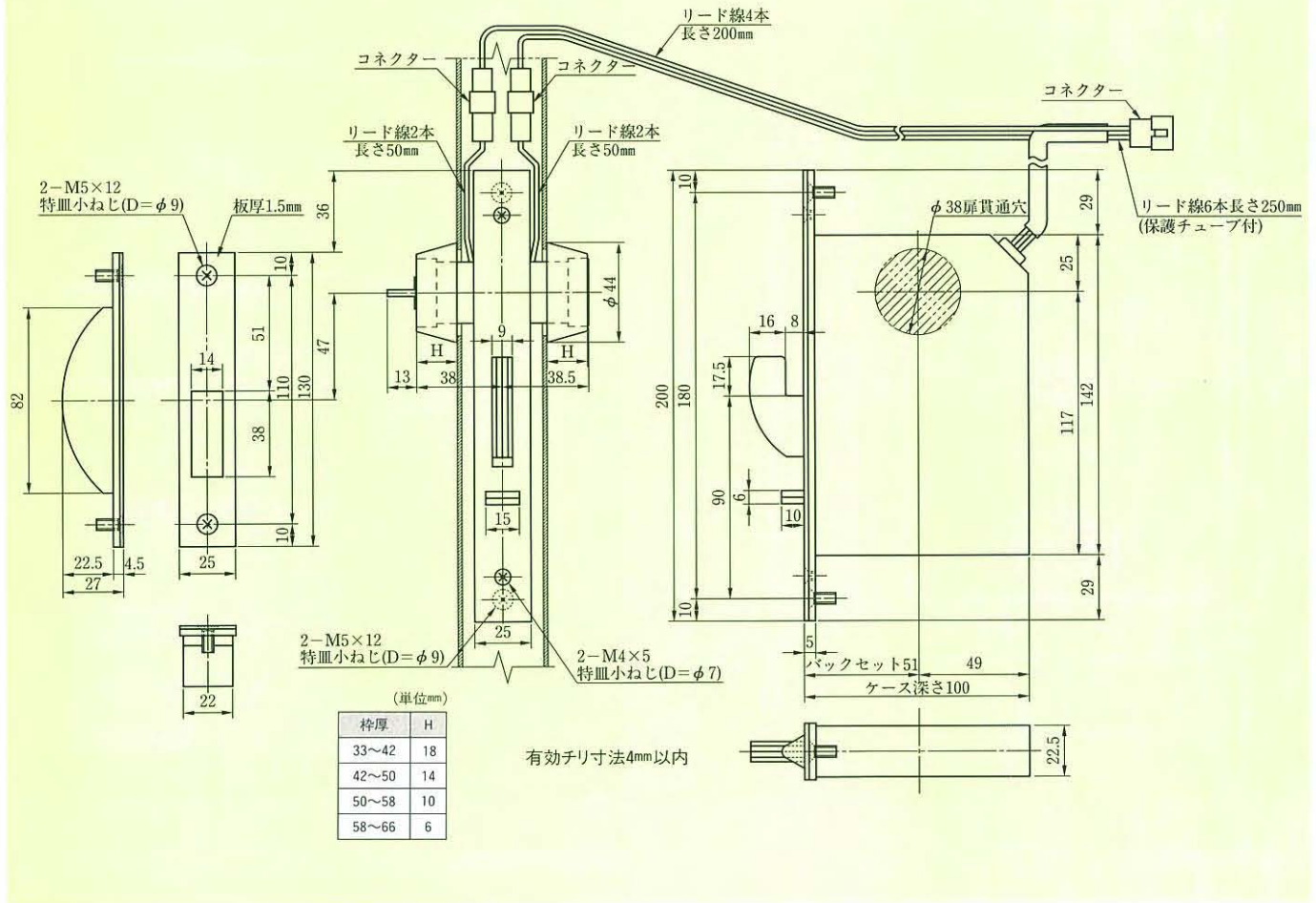


# U9AFFS-1型、IFBOX01型

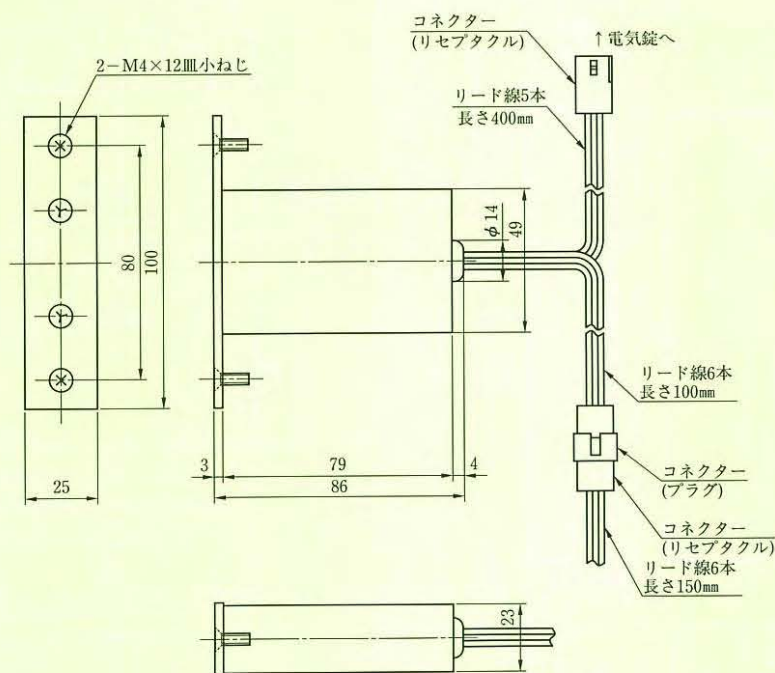
■左右勝手共通

U9AFFS  
IFBOX01

## U9AFFS-1型



## IFBOX01型



(注) 切欠には通線とブッシングの余裕をみてください。(10mm程度)