

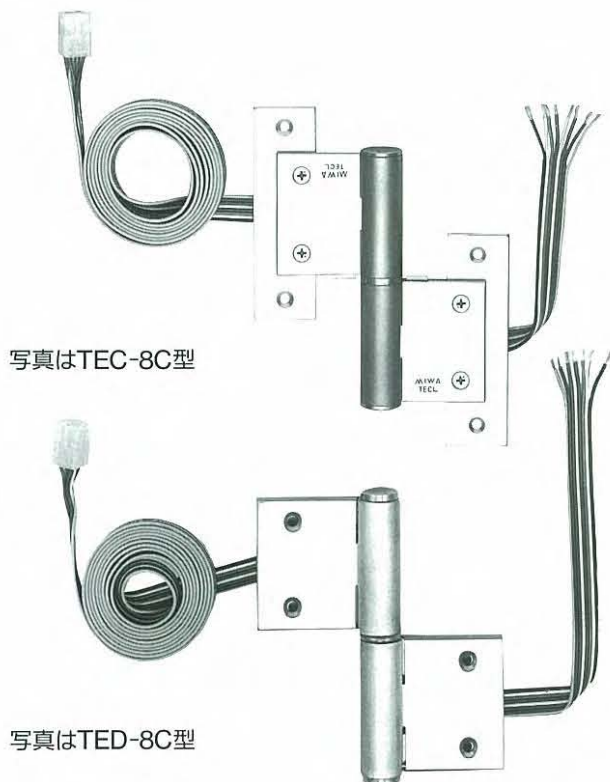
TEC・TEF・TED SERIES 通電金具

■用途：扉と枠の間の通線用

TEC
TEF
TED
TEJ

扉と枠間を通線するための丁番タイプの通電金具です。

- 扉と枠の間の配線のため使用し、配線が外観に出ません。
- 外観上普通の丁番と変わりません。(丁番としては使用できません。)
- 左右勝手があります。ご注文の際には、左右勝手をご指示ください。



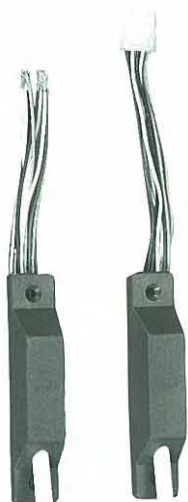
種類	
型式	リード線定格
TEC-8C	扉側リード線=1500mm 9Pコネクター付(リセプタクル) 枠側リード線=100mm コネクターなし AWG-22 UL1007耐熱ビニール電線
TEC3-8C	
TEC10-8C	
TEF-8C	
TED-8C	扉側リード線=1500mm 9Pコネクター付(リセプタクル) 枠側リード線=250mm 9Pコネクター付(プラグ+リセプタクル) AWG-22 UL1007耐熱ビニール電線
TEC-8CC	
TED-8CC	
TEF-2C	扉側リード線=1500mm 2Pコネクター付(リセプタクル) 枠側リード線=100mm コネクターなし AWG-22 UL1007耐熱ビニール電線
TEF-2CC	扉側リード線=1500mm 2Pコネクター付(リセプタクル) 枠側リード線=250mm 2Pコネクター付(プラグ+リセプタクル) AWG-22 UL1007耐熱ビニール電線

TEJ-9 ジョイントコード

■用途：扉と枠の間の通線用

扉と枠間を通線するための面付タイプの通電金具です。

- 電気錠を使用する場合の扉と枠の間の通線用コードです。
- 室外側の扉面には何も出ません。
- 取付が簡単です。
- 扉の色に合わせて各種あります。
- リード線定格：AWG-22 UL1007耐熱ビニール電線



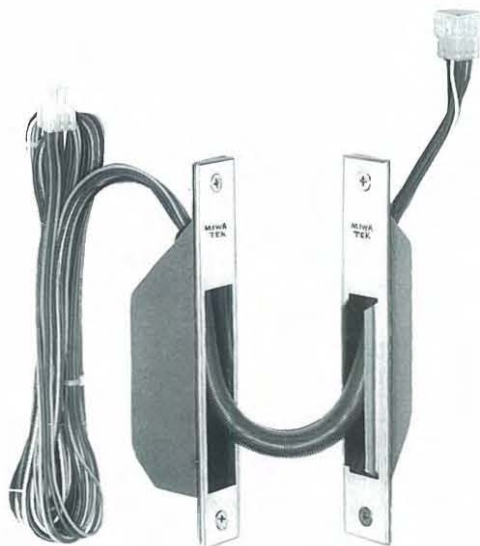
写真はTEJ-9型

カラーバリエーション			
色の種類	本体の色	コードの色	記号
標準色	茶	白	なし
黒色	黒	黒	BK
白色	白	白	WH
茶色	茶	茶	BN

TEK SERIES 通電金具

■用途：扉と枠の間の通線用

TEK
TEH



写真はTEK-9CC型

扉と枠間を通線するための彫込タイプの通電金具です。

- 彫込型ですので、扉を閉めた状態では配線などは外観に出ません。

種類	
型式	リード線定格
TEK-9C	扉側リード線=1500mm 9Pコネクタ付(リセブタクル) 枠側リード線= 100mm コネクタなし AWG-22 UL1007耐熱ビニール電線
TEK-9CC	扉側リード線=1500mm 9Pコネクタ付(リセブタクル) 枠側リード線= 250mm 9Pコネクタ付(プラグ+リセブタクル) AWG-22 UL1007耐熱ビニール電線
TEK-2C	扉側リード線=1500mm 2Pコネクタ付(リセブタクル) 枠側リード線= 100mm コネクタなし AWG-22 UL1007耐熱ビニール電線
TEK-2CC	扉側リード線=1500mm 2Pコネクタ付(リセブタクル) 枠側リード線= 250mm 2Pコネクタ付(プラグ+リセブタクル) AWG-22 UL1007耐熱ビニール電線

(注)センター吊の扉には使用しないでください。

TEH SERIES アーム式通電金具

■用途：扉と枠の間の通線用



写真はTEH-8C型
(リード線は省略)

扉から上枠へ通線するアーム式の通電金具で、外観に配線が露出しません。

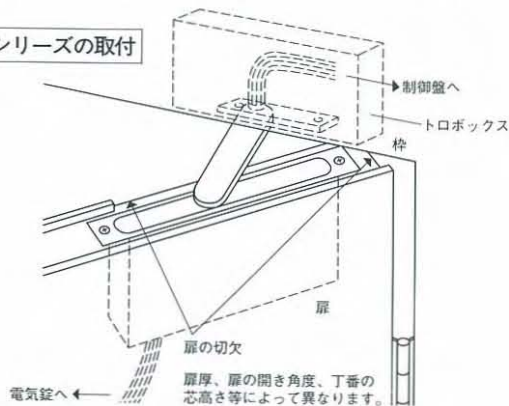
- リード線をアームの中に収めていますので、扉を開けてもリード線が露出しません。
- 扉の上枠に取付けて上枠へ通線します。
- リード線の長さ、コネクタの有無等によって各種あります。

種類	
型式	リード線定格
TEH-8C	扉側リード線=1500mm 9Pコネクタ付(リセブタクル) 枠側リード線= 100mm コネクタなし AWG-22 UL1007耐熱ビニール電線
TEH-8CC	扉側リード線=1500mm 9Pコネクタ付(リセブタクル) 枠側リード線= 250mm 9Pコネクタ付(プラグ+リセブタクル) AWG-22 UL1007耐熱ビニール電線

(注)・扉厚40mm以上でご使用ください。

- ・ドアクローザを併用される場合は取付ねじがTEHのケースに当たらないようにご注意ください。
- ・丁番の芯高さ、扉厚によって、扉上部の切欠が異なりますので、切込外観図：P507を参照してください。

TEHシリーズの取付



スイッチストライク 確認スイッチ

■用途：錠前の施解錠の確認用

屋内仕様



写真はスイッチストライク

■電気仕様			
名称	定格		
マイクロスイッチ (施解錠信号)	電圧 DC24V	電流 2mA~100mA	有効チリ寸法 6mm以内
リード線	長さ200mm AWG-22 UL1007耐熱ビニール電線		

錠のデッドボルトの動きを施解錠信号として出力(無電圧接点出力)するストライクです。

■錠前の施解錠の状態を接点出力します。

・トロヨケの中にマイクロスイッチが組込まれており、デッドボルトの動きを接点信号に変えます。

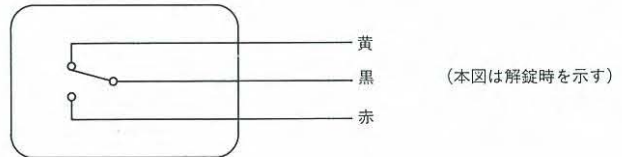
■使用錠前に合わせて各種あります。

・MH、LH、HM、MA、LA、MM、DA、BH、FFの各シリーズがあり、スイッチストライク付の錠セット記号は錠前の記号の末尾に“C”を付けます。

例：HMD-1C

(注)本製品は屋内仕様なので雨水等の水滴がかからない場所でご使用ください。

■内部回路



■材質/仕上

18-8ステンレス (SUS304) /ヘヤーライン仕上

スイッチ
ストライク
DSA

DSA ドアスイッチ

型 ■用途：扉開閉の確認用



写真はドアスイッチ

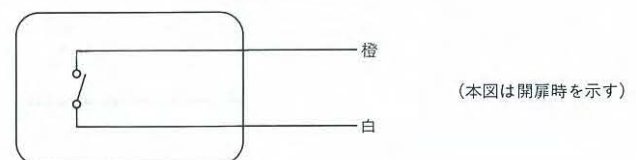
■電気仕様				
名称	定格			
リードスイッチ (扉開閉信号)	接点型式 A型	電圧 DC24V	電流 2mA~100mA	有効チリ寸法 6mm以内
リード線	長さ350mm AWG-22 UL1007耐熱ビニール電線			

扉の開閉状態を無電圧接点出力します。

■扉の開閉の状態を接点出力します。

・扉側にマグネット、枠側にリードスイッチを付けて、扉の動きを接点信号に変えます。

■内部回路



■材質/仕上

18-8ステンレス (SUS304) /ヘヤーライン仕上

KS-10・KS-20

SERIES ■用途：マンション共用玄関の自動ドア用等

屋内仕様

KS-10
KS-20
KS-31
KS-41



写真はU9KS-10.11.12型

写真はU9KS-21.22型

型 式	使い方	用途例
KS-10	キーはON位置、OFF位置の両方で抜き差しすることができます。どちらの位置でもストップします。無電圧接点出力を必要に応じて出力する場合に用います。	警報器、エレベーター不停止制御等
KS-11 KS-21 KS-21W	キーはOFF位置でのみ抜き差しすることができます。ON位置でストップします。無電圧接点出力をキーがON位置の間、連続で出力する場合に用います。	シャッター等
KS-12 KS-22 KS-22W	キーはOFF位置でのみ抜き差しすることができます。ON位置まで回転させても自動的にOFF位置までもどります。無電圧接点出力を瞬時出力したい場合に用います。	マンション共用玄関の自動ドア等

材質/仕上
18-8 ステンレス (SUS304) /ヘヤーライン仕上

キースイッチ

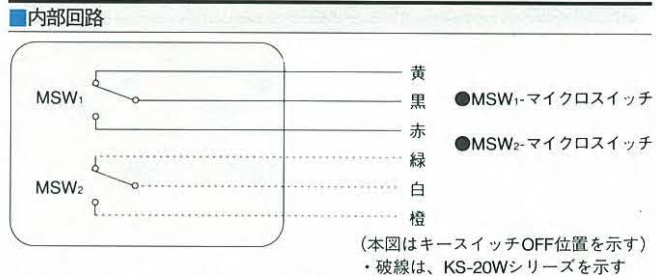
キーをON位置、OFF位置に回転することにより、信号(無電圧接点出力)を出力し、共用玄関の自動ドアなどを制御できるキースイッチです。

- キーを持っている人のみが、電氣的機能をON・OFFできるようにするためのスイッチで、マンションの共用玄関の自動ドア、エレベーター、警報器等に使います。
- KSシリーズには下記のようなシリンドーが装着可能です。また各々マスターキー (M.K.) 逆マスターキー (R.M.K)等の各種キーシステムが可能です。
- KS-20シリーズには信号(無電圧接点出力)を2ヶ所同時に出力できるKS-20Wシリーズもあります。

シリーズ名	装着可能シリンドー
KS-10	U9、ディスク
KS-20	U9、ディスク、PX、EC
KS-20W	U9、ディスク、PX、EC

(注)本製品は屋内仕様なので、雨水等の水滴がかからない場所でご使用ください。

電気仕様		
名 称	定 格	
マイクロスイッチ	電圧 DC24V	電流 2mA~100mA
リード線	KS-10：長さ300mm / KS-20：長さ250mm AWG-22 UL1007耐熱ビニール電線	



KS-31・KS-41

SERIES ■用途：ホテル客室等の省エネ用/キーの保管用等

屋内仕様



写真はU9KS-31型

写真はU9KS-41型

材質/仕上
ステンレス製/ヘヤーライン仕上
アルミ製 /ヘヤーライン仕上
樹脂製 /ミルキーホワイト (マンセル 5Y 8.3/1)

■装着可能シリンドー/U9、ディスク、PX、EC

■KS-31、41型の種類

機能により下記のような種類があります。

標 準	在室信号付	別付スイッチ付	在室信号および別付スイッチ付
KS-31	KS-31I	KS-31S	KS-31IS
KS-41	—	—	—

■KS-31、41型のカバープレート

ステンレス、アルミ、樹脂の3種類があります。
ステンレス：型式記号のみ
アルミ：型式記号の末尾に“-SH”を付けます。例KS-31S-SH
樹脂：型式記号の末尾に“-FC”を付けます。例KS-41-FC
なおアルミ、樹脂の場合は取付ねじが見えませんが、

AC100V用キースイッチ

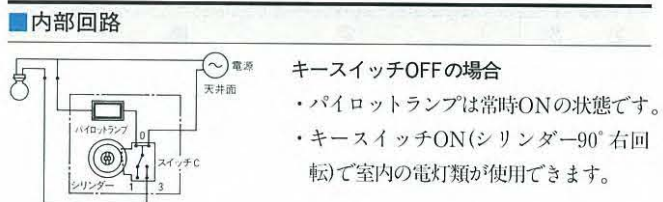
キーで、室内の照明などの電源をON・OFFする省エネ用のキースイッチです。

- AC100Vの電源をON・OFFするキースイッチです。
- ホテル客室キーと同一キーにして、客室内の壁等に取付けて、客室キーで客室用の電源をON・OFFします。
- ・宿泊客は客室キーでホテルロックを解錠して客室内へ入ります。
- ・客室の壁に取付けたKS-31またはKS-41に客室キーを差し込み電源をONにします。
- ・キーはON位置では抜きとることができず、OFF位置でのみ抜きとることができます。
- 2個用スイッチボックス深形に取付けます。また1個用スイッチボックス(カバー付)に取付け可能なKS-41型もあります。

(注)本製品は屋内仕様なので、雨水等の水滴がかからない場所でご使用ください。

名 称	定 格
パイロットランプ	AC100V 白色
シリンドー連動スイッチ	3路スイッチ 15A以内(低抗負荷時)、▽41-7014
別付スイッチ	片切スイッチ 15A以内(低抗負荷時)、▽41-7014

(注)別付スイッチはKS-41型には取付けられません。



SG-S

SERIES

省エネカードホルダー

■用途：ホテル客室/マンション/寮居室等

屋内仕様



写真はSG-S01, 03, 04型
(省エネカードホルダー)

カードを挿入することで電源をON・OFFできる省エネ用のカードホルダーです。

■室内の壁に取付け、美和ロックのカードロック用のカードを挿入することにより室内のAC100Vの電源のON・OFFと在室確認信号のON・OFFを行なうホルダーです。

■カードの種類に合わせて各種あります。

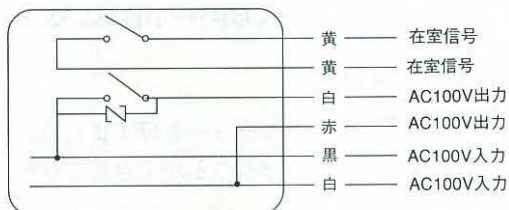
磁気カード用 (JIS-II型カード用) ……………SG-S01型
ハイブリッドカード用 (MC20, MC25カード用) ……………SG-S03型
汎用カード用……………SG-S04型

(注)本製品は屋内仕様なので、雨水等の水滴がかからない場所でご使用ください。

仕様

省エネスイッチ接点容量	AC100V 15A以内 (抵抗負荷時)
在室確認スイッチ接点容量	DC30V 1A以内
絶縁抵抗	10MΩ
絶縁耐力	AC1000V 1分間
使用周囲温湿度	0～+40℃ 30～85%RH

内部回路



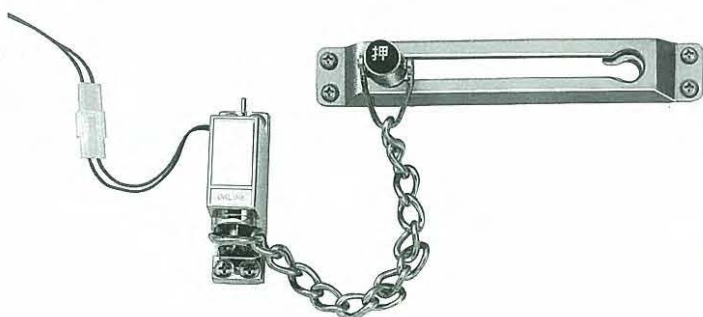
(本図は不在時を示す)

DCR02

型

ドアチェーンリリース

■用途：高齢者住宅/寮等



写真はDCR02型

非常時などの救出の際に扉を壊さずに通電により開けることのできるドアチェーンです。

■瞬時通電によりチェーンを本体から切り離す事のできるドアチェーンです。高齢者住宅、寮などの救助システム用として最適です。

■電氣的に切り離した場合、元に復帰させるのは手動で行います。

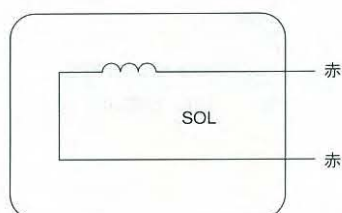
電気仕様

名称	定 格			
ソレノイド (解錠動作)	電圧 DC24V(±20%)	電流 0.75A(±20%)	通電時間 瞬時 (0.3～2秒)	通電率 1/10
リード線	長さ360mm(2Pコネクター付) AWG-26 UL100耐熱ビニール電線			
使用温度範囲	-10℃～+50℃ (結露、氷結しないこと)			

仕様

材 質	チェーン部：ステンレス製 本 体：亜鉛ダイカスト製
仕 上	クロムメッキ(CR) ブロンズメッキ(BR)

内部回路



SG-S
DCR02

ARHT SERIES

タッチリリース(ワンタッチ開放防火扉金具)

■用途:防火扉

ARHT



写真はRES-L型
(リリースラッチ)
(左勝手を示す)



写真はTOU型
(タッチャー)



写真はHLN、HLS型
(ホールドラッチ)

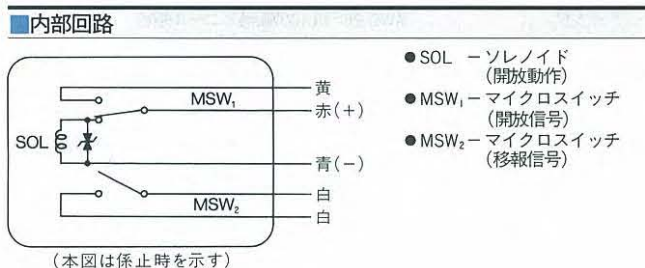
火災報知設備等からの通電により、常時開方式の防火扉の係止をはずして、扉を自動閉鎖させる防火扉用の開放装置です。

- 常時開放式の防火扉を平常時は確実に壁に係止しておき(リリースラッチ)、火災時には煙感知器等の電気信号と連動して係止装置がはずれ、扉は自動閉鎖されます。
- 閉鎖された防火扉はホールドラッチ(あおり止め機構)でしっかりと固定され、確実な防火防災区画を作り出します。

- 閉鎖された防火扉は、タッチャーを押すまたは、引くことによりワンタッチで開けることができますから、緊急避難が容易です。
- 本製品は自閉装置(ドアクローザ、フロアヒンジ等)と組み合わせてご使用ください。

平 常 時	非 常 時
<p>●枠付のリリースラッチは平常時はラッチが出ていて、扉を戸袋に確実に係止しています。</p>	<p>●煙感知器等と連動して係止がはずれます。 ●ドアクローザにより扉は自動的に閉鎖され、ホールドラッチに係止されます。 ●閉扉した扉のタッチャーを押す、または引くことにより、ワンタッチで開扉できます。</p>

■仕様			
	リリースラッチ RES-L (左勝手用) RES-R (右勝手用)	タッチャー TOU	ホールドラッチ HLN (ラッチのみ) HLS (閉扉信号がとれる)
ケースの深さ (mm)	28	81	27
扉厚 (mm)	—	36・40・45	—
左右勝手	左右勝手あり	共通	共通



■電気仕様 (RES)				
名 称	定 格			
ソレノイド (開放動作)	電圧 DC24V(±20%)	電流 0.3A(±20%)	通電時間 連続	通電率 1
マイクロスイッチ (開放信号)	電圧 DC30V	電流 2A		
マイクロスイッチ (移報信号)	電圧 DC24V	電流 2mA~100mA		
対称ソレーナードダイオード	規格電圧 68V	サージ耐量 1.2A(1msec)		
リード線	長さ230mm AWG-22 UL1007耐熱ビニール電線			
使用温度範囲	-10℃~+50℃ (結露、氷結しないこと)			