

# Locks for industrial products

IL(インダストリアルロック)

## CONTENTS

型式		本文P	切込外観図P
VM88R	カムロック (電子ロック).....	356	358
ELK	鎌ロッカー錠(電子ロック).....	356	358
MDO	郵便箱用簡易ダイヤル錠 .....	357	359
ODS	郵便箱用簡易ダイヤル錠 .....	357	359
IPL	郵便箱用カムロック.....	357	359



今日では計器、機器はもとより広い分野にわたって、信頼できる工業用錠前が求められています。  
 当社では、磁石の特性を利用した電子ロックをはじめとして、多くの分野に安全性の高い工業用錠前を設定致しております。

## VM88R<sub>型</sub> カムロック(電子ロック錠)



写真はVM88R型

キー形状

### ■特長

- すぐれた防犯機能を備えたカムロックです。
- 各種カムにて90°回転、または180°回転で解錠できます。
- 自動販売機工業会規格の製品ですから、どの自動販売機にも取付が可能です。
- 顧客別専用ナンバー登録制があります。

### ■用途

自動販売機  
 ゲームマシン  
 両替機  
 コインロッカー  
 電話機  
 ワンマンバス等の料金回収箱  
 メールボックス  
 貴重品箱  
 金庫  
 ロッカー 等

## ELK<sub>型</sub> 鎌ロッカー錠(電子ロック錠)



写真はELK型

キー形状

### ■特長

- 鎌施錠方式なので、こじあけに対して堅固です。
- 鎌のハネアゲ防止装置も付いており、なおいっそう安全です。
- カギ違いが非常に多く、マスターキーシステムも可能です。
- 右勝手用のみです。

### ■用途

ゴルフ場  
 ボーリング場  
 サウナバス等のロッカー  
 薬品・貴重品の保管箱  
 銃や刀剣類等の保管箱 等

VM88R  
 ELK



# MDO<sub>型</sub> 郵便箱用簡易ダイヤル錠



写真はMDO-1型

## ■特長

- 郵便箱および集合郵便箱用の簡易ダイヤル錠です。
- 錠の操作と扉の開閉が片手で簡単にできます。
- ダイヤルが解錠位置になくとも扉を閉めれば施錠される特殊ラッチ機構を採用しています。
- あらかじめセットしてある数字に、右に2回その後左に1回合わせることで解錠できます。
- 標準取付扉厚は1.5mm以上4mm以下です。
- 右吊り元左ラッチ用（MDO-1型）です。（上吊り元下ラッチ用のMDO-2型もあります。）

## ■用途

郵便箱・集合郵便箱  
簡易保管箱 等

# ODS<sub>型</sub> 郵便箱用簡易ダイヤル錠



写真はODS-1型

## ■特長

- 郵便箱および集合郵便箱用の簡易ダイヤル錠です。
- 錠の操作と扉の開閉が片手で簡単にできます。
- ダイヤルが解錠位置になくとも扉を閉めれば施錠される特殊ラッチ機構を採用しています。
- あらかじめセットしてある数字に、右に2回その後左に1回合わせることで解錠できます。
- 標準取付扉厚は2mm以下です。
- 右吊り元左ラッチ用（ODS-1型）です。（上吊り元下ラッチ用のODS-2型もあります。）

## ■用途

郵便箱・集合郵便箱  
簡易保管箱 等

# IPL<sub>型</sub> 郵便箱用カムロック



写真はIPL型



キー形状

## ■特長

- 取付がワンタッチで出来る郵便箱用カムロックです。
- マスターキーシステムも可能です。
- 標準取付扉厚は2mmです。

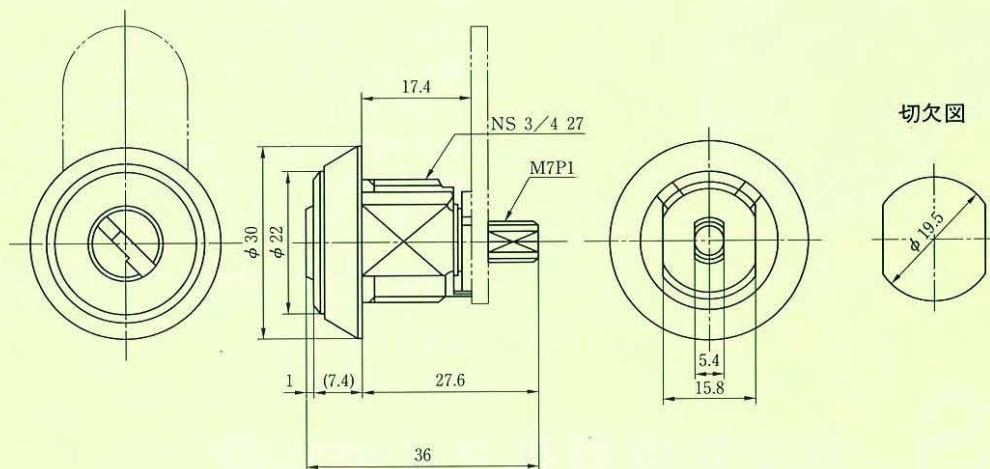
## ■用途

郵便箱・集合郵便箱  
簡易保管箱 等

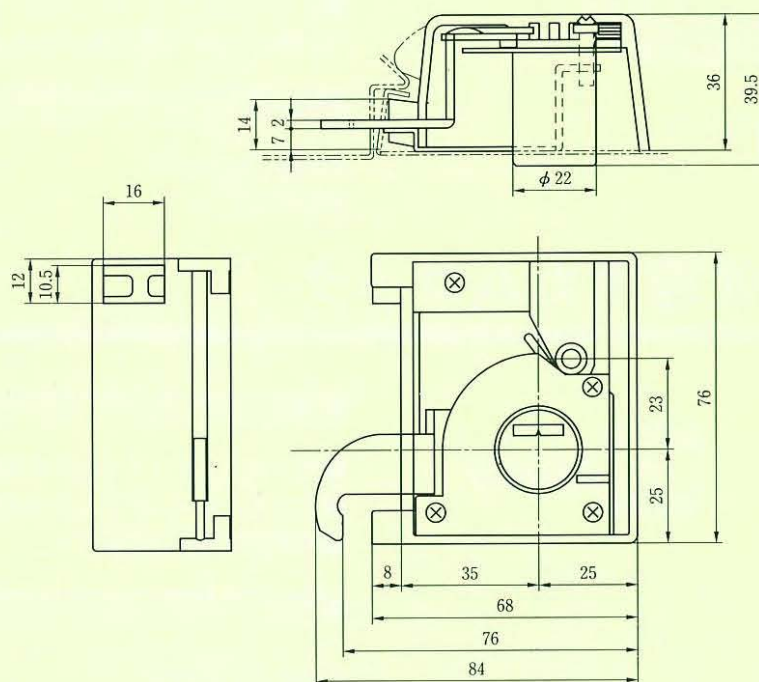
MDO  
ODS  
IPL

電子ロックには掲載した商品以外にもたくさんあり各種の機器に幅広くご利用いただけます。

# VM88R<sub>型</sub>



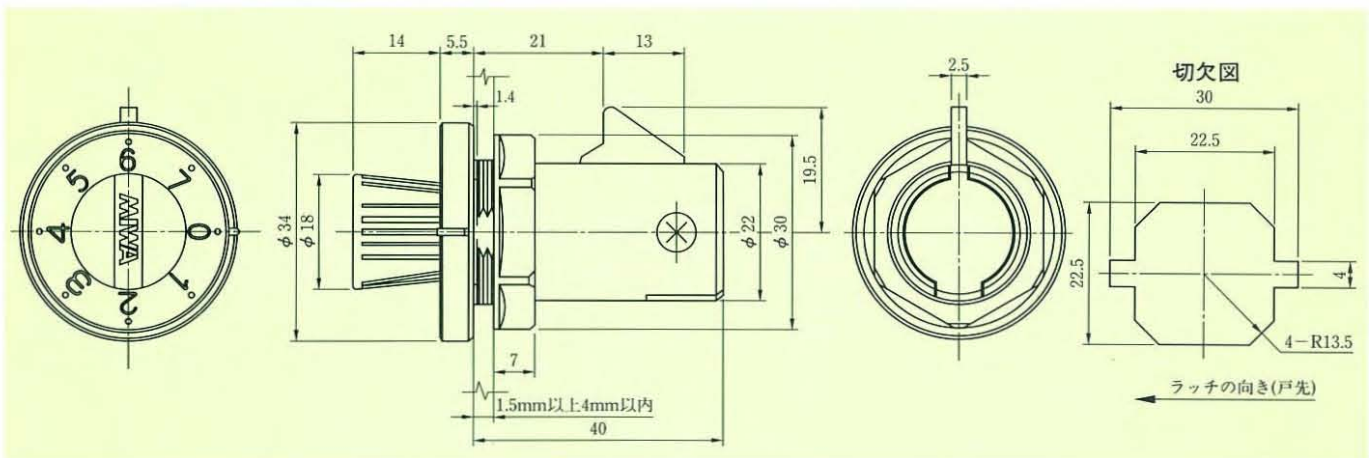
# ELK<sub>型</sub>



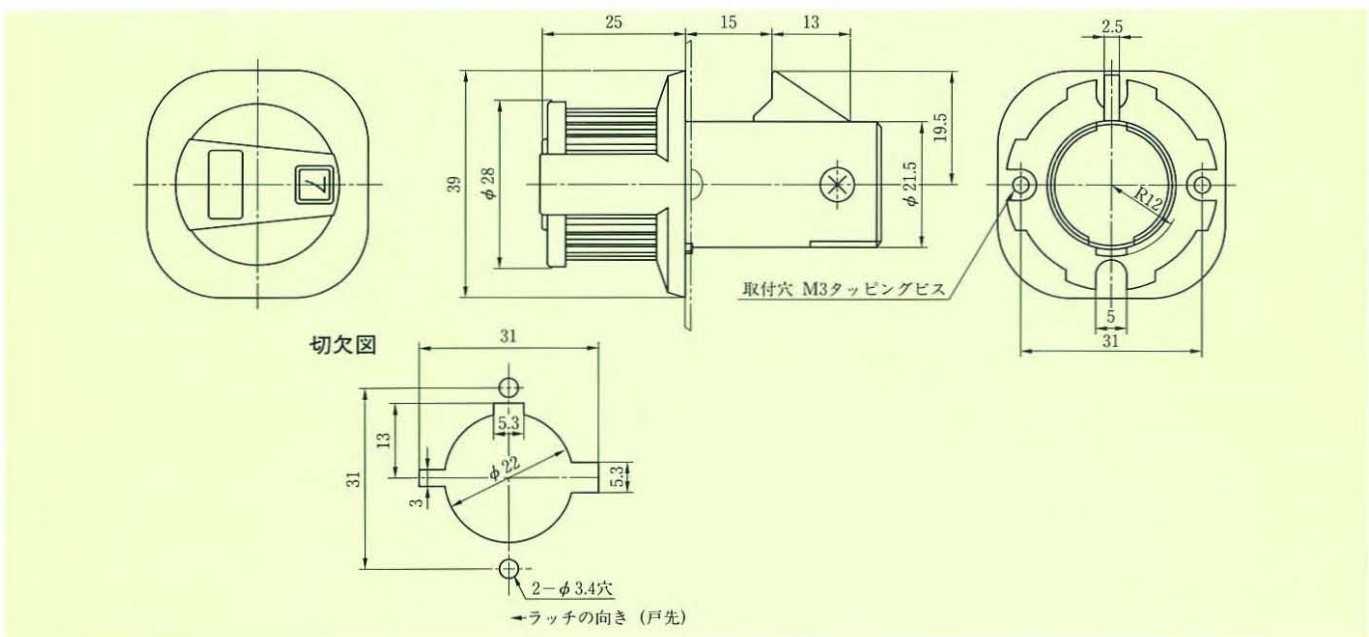
VM88R  
ELK



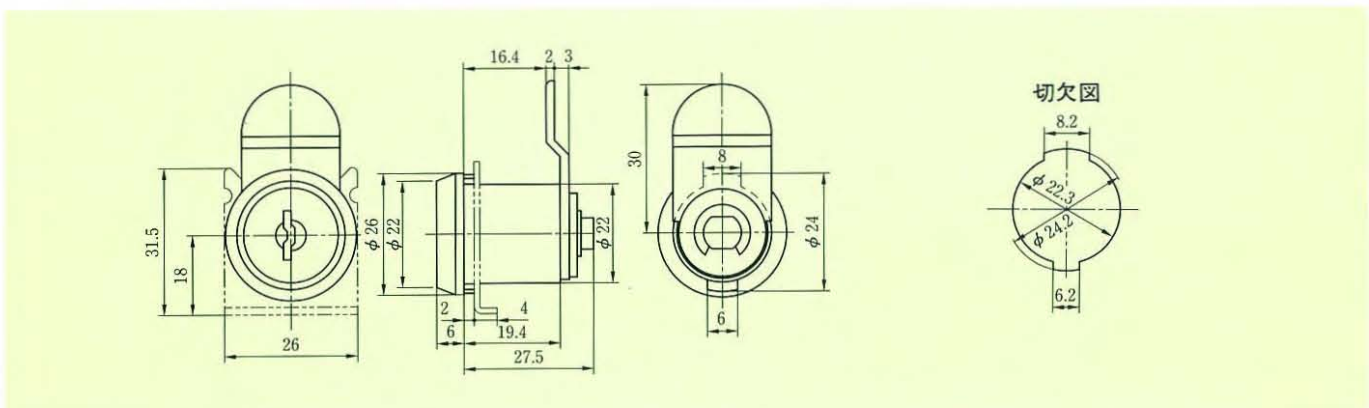
# MDO型



# ODS型



# IPL型



MDO  
ODS  
IPL

