

Decorative locks and knockers

バーハンドル&サムラッチ錠

CONTENTS

型式		本文P	切込外観図P
TMA	サムラッチ錠	296	302
GHM	グリップ錠	296	303
THM	サムラッチ錠	297	304
TRA	サムラッチ錠	298	380
TPM	サムラッチ錠	298	305
TD	サムラッチ錠	299	306
PC	装飾錠	299	307
KN	ノッカー	300	308
POM	プッシュプル錠	300	309



TMA SERIES サムラッチ錠

■用途:住宅玄関等

お願い

この製品は通常より制作日数を必要と致しますので、
ご発注の際にご確認いただきますようお願い申し上げます。

MAシリーズ(P158参照)のサムラッチ錠です。



嵯峨野

サガノ(TMAT52-1)

仕様

バックセット(mm)	64・76
扉厚可能範囲 (mm以上～mm未満)	33～42・42～46
主要寸法(mm)	幅62×高さ358
材質/仕上	黄銅ダイカスト/ヘヤーライン仕上
装着可能シリンダー	U9, ディスク

GHM SERIES グリップ錠

■用途:住宅玄関等

お願い

この製品は通常より制作日数を必要と致しますので、
ご発注の際にご確認いただきますようお願い申し上げます。

TMA
GHM



万葉

マンヨウ*(GHM*40-1)

仕様

バックセット(mm)	64
扉厚可能範囲 (mm以上～mm未満)	33～42
主要寸法(mm)	グリップハンドル：幅42×高さ302 シリンダー台座：幅75×高さ104 下部台座：幅38×高さ38
材質	グリップハンドル：水目桜強化木 シリンダー台座：アルミ鋳物 下部台座：アルミ鋳物
色調	シリンダー台座：黒チヂミ模様 下部台座：黒チヂミ模様
装着可能シリンダー	U9, ディスク
*はD, W, Uの各ノブ形状	

THM SERIES

サムラッチ錠

■用途:住宅玄関等

お願い

この製品は通常より制作日数を必要と致しますので、
ご発注の際にご確認いただけますようお願い申し上げます。

本締付モノロックHMシリーズ(P162参照)をベースにした装飾錠です。



楓

カエデ*(THM*30B-1)

■仕様	
バックセット(mm)	64
扉厚可能範囲 (mm以上~mm未満)	33~42
主要寸法(mm)	幅66×高さ294
材質	黄銅鑄物
色調	アンバー(記号SA)
装着可能シリンダー	U9, ディスク, EC
*は片面ノブの場合：D, W, Uの各ノブ形状 両面サムラッチの場合：なし	



櫟

ケヤキ*(THM*35B-1)

■仕様	
バックセット(mm)	64
扉厚可能範囲 (mm以上~mm未満)	33~42
主要寸法(mm)	幅74×高さ328
材質	黄銅鑄物
色調	アンバー(記号SA)
装着可能シリンダー	U9, ディスク, EC
*は片面ノブの場合：D, W, Uの各ノブ形状 両面サムラッチの場合：なし	



桐

キリ*(THM*36B-1)

■仕様	
バックセット(mm)	64
扉厚可能範囲 (mm以上~mm未満)	33~42
主要寸法(mm)	幅77×高さ325
材質	黄銅鑄物
色調	アンバー(記号SA)
装着可能シリンダー	U9, ディスク, EC
*は片面ノブの場合：D, W, Uの各ノブ形状 両面サムラッチの場合：なし	



榆

ニレ*(THM*37PB-1)

■仕様	
バックセット(mm)	64
扉厚可能範囲 (mm以上~mm未満)	33~42
主要寸法(mm)	幅72×高さ333
材質	黄銅プレス製
色調	アンバー(記号SA)
装着可能シリンダー	U9, ディスク
*は片面ノブの場合：D, W, Uの各ノブ形状 両面サムラッチの場合：なし	

THM

TRA SERIES サムラッチ錠

■用途：住宅玄関等

お願い

この製品は通常より制作日数を必要と致しますので、ご発注の際にご確認いただきますようお願い申し上げます。

BLフラッシュドア用の面付箱錠R Aシリーズ(P362参照)をベースにした装飾錠です。



内側形状

蔵王

TRAHPC95B

仕様	
扉厚可能範囲 (mm以上～mm未満)	35～38・38～41
主要寸法(mm)	幅70×高さ315
材質	黄銅鑄物
色調	アンバー(記号SA)
装着可能シリンダー	U9, ディスク
左右勝手あり	



内側形状

天城

TRAHPC96B

仕様	
扉厚可能範囲 (mm以上～mm未満)	35～38・38～41
主要寸法(mm)	幅70×高さ315
材質	黄銅鑄物
色調	アンバー(記号SA)
装着可能シリンダー	U9, ディスク
左右勝手あり	

TPM SERIES サムラッチ錠

■用途：住宅玄関等

お願い

この製品は通常より制作日数を必要と致しますので、ご発注の際にご確認いただきますようお願い申し上げます。

公共住宅、マンション等に幅広く使用されている面付箱錠P Mシリーズ(P171参照)をベースにした装飾錠です。

TRA
TPM



内側形状

平安

TPMK82B

仕様	
扉厚可能範囲 (mm以上～mm未満)	33～37・37～42
主要寸法(mm)	幅70×高さ303
材質	黄銅鑄物
色調	アンバー(記号SA)
装着可能シリンダー	U9, ディスク
左右勝手あり	



内側形状

天平

TPMK83B

仕様	
扉厚可能範囲 (mm以上～mm未満)	33～37・37～42
主要寸法(mm)	幅70×高さ306
材質	黄銅鑄物
色調	アンバー(記号SA)
装着可能シリンダー	U9, ディスク
左右勝手あり	

TD SERIES サムラッチ錠

■用途：住宅玄関等

お願い

この製品は通常より制作日数を必要と致しますので、
ご発注の際にご確認いただきますようお願い申し上げます。

本格的なサムラッチ錠だけが持つ良さを、機構からスタイルまで追求して生まれた装飾錠です。



吉備

キビ*(TD*24B-1)

■仕様	
バックセット(mm)	64
扉厚可能範囲 (mm以上～mm未満)	33～42
主要寸法(mm)	
シリンダー座：幅67×高さ78	
サムターン座：幅61×高さ71	
ハンドル部：幅72×高さ250	
材質	黄銅鋳物
色調	アンバー(記号SA)
装着可能シリンダー	U9, ディスク, EC
*は片面ノブの場合：D, W, Uの各ノブ形状 両面サムラッチの場合：なし	



美濃

ミノ*(TD*23B-1)

■仕様	
バックセット(mm)	64
扉厚可能範囲 (mm以上～mm未満)	33～42
主要寸法(mm)	
シリンダー座：幅72×高さ86	
サムターン座：幅67×高さ82	
ハンドル部：幅76×高さ256	
材質	黄銅鋳物
色調	アンバー(記号SA)
装着可能シリンダー	U9, ディスク
*は片面ノブの場合：D, W, Uの各ノブ形状 両面サムラッチの場合：なし	

PC SERIES 装飾空錠

■用途：間仕切等

お願い

この製品は通常より制作日数を必要と致しますので、
ご発注の際にご確認いただきますようお願い申し上げます。

間仕切等に適した室内専用の装飾空錠です。



PCP62

■仕様	
バックセット(mm)	64
扉厚可能範囲 (mm以上～mm未満)	25～29・29～33・33～42
主要寸法(mm)	幅70×高さ185
材質	アルミ鋳物
色調	アンチックゴールド(記号AG)

TD
PC

KN SERIES ノッカー

■用途:住宅玄関等

玄関まわりのワンポイントとして有効なノッカー。
このKNシリーズにはドアスコープが組み込まれており、防犯上、大変便利です。



かえで

KNカエデ(KN13B)

■仕様

扉厚可能範囲 (mm以上～mm未満)	33～42
主要寸法(mm)	幅78×高さ110
材質	黄銅鑄物
色調	アンバー(記号SA)



けやき

KNけやき(KN14B)

■仕様

扉厚可能範囲 (mm以上～mm未満)	33～42
主要寸法(mm)	幅82×高さ117
材質	黄銅鑄物
色調	アンバー(記号SA)



きり

KNキリ(KN15B)

■仕様

扉厚可能範囲 (mm以上～mm未満)	33～42
主要寸法(mm)	幅78×高さ140
材質	黄銅鑄物
色調	アンバー(記号SA)

POM SERIES プッシュプル錠

■用途:住宅玄関等

押す、引くだけの動作で扉が開けられるプッシュプル錠です。

KN
POM



POM501(Z)

■仕様

バックセット(mm)	51 (POMシリーズ共通)
扉厚可能範囲 (mm以上～mm未満)	33～42・42～50 (POMシリーズ共通)
主要寸法(mm)	ハンドル：φ32×580 台座：幅50×高さ75
材質/仕上	18-8ステンレス(SUS304)/バフ仕上(記号SB) 黄銅/黄銅ヘヤーライン仕上(記号BS)

(注)・黄銅ヘヤーライン製の場合はハンドル径φ30となります。
・固定タイプはPOM501Z型です。

POM SERIES

プッシュプル錠

■用途：住宅玄関等



POM502(Z)

■仕様	
主要寸法(mm)	グリップ：φ32×580 台座：幅38×高さ110
材質	グリップ：樹脂コーティング 台座：アルミダイカスト
色調	アルミブロンズ（記号CB）
・固定タイプはPOM502Zです。	



POM503(Z)

■仕様	
主要寸法(mm)	グリップ：φ28×580 台座：幅38×高さ110
材質	グリップ：アルミ 台座：アルミダイカスト
色調	アルミブロンズ（記号CB）
・固定タイプはPOM503Zです。	



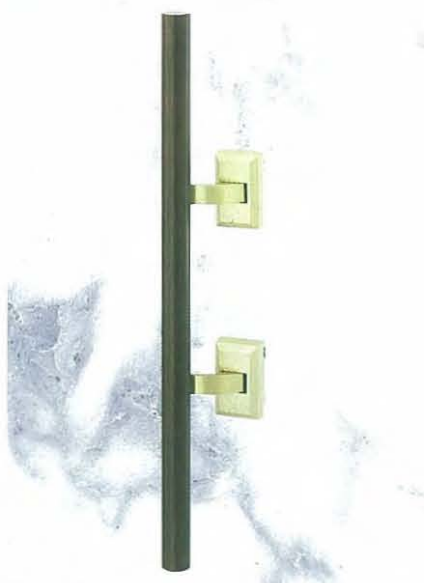
POM504(Z)

■仕様	
主要寸法(mm)	グリップ：φ30×580 台座：幅38×高さ110
材質	グリップ：水目桜強化木 台座：アルミダイカスト
色調	アルミブロンズ（記号CB）
・固定タイプはPOM504Zです。	



POM505(Z)

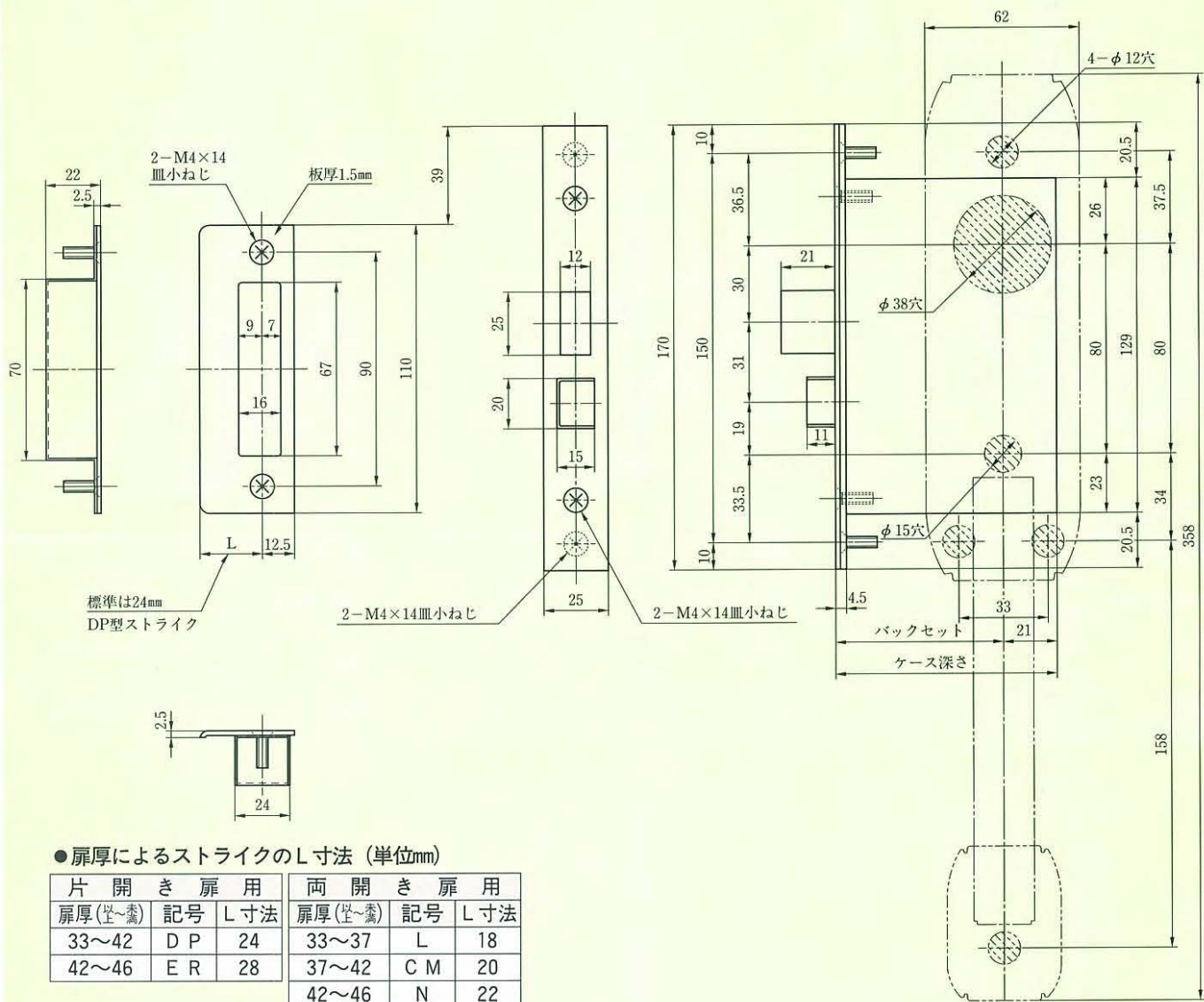
■仕様	
主要寸法(mm)	グリップ：φ28×580 台座：幅50×高さ80
材質	グリップ：アルミ 台座：アルミダイカスト
色調	アルミブロンズ（記号CB） アルミゴールド（記号GD） アルミステンカラー（記号GF）
・固定タイプはPOM505Zです。	



POM506(Z)

■仕様	
主要寸法(mm)	グリップ：φ30×580 台座：幅50×高さ80
材質	グリップ：水目桜強化木 台座：アルミダイカスト
色調	アルミブロンズ（記号CB） アルミゴールド（記号GD） アルミステンカラー（記号GF）
・固定タイプはPOM506Zです。	

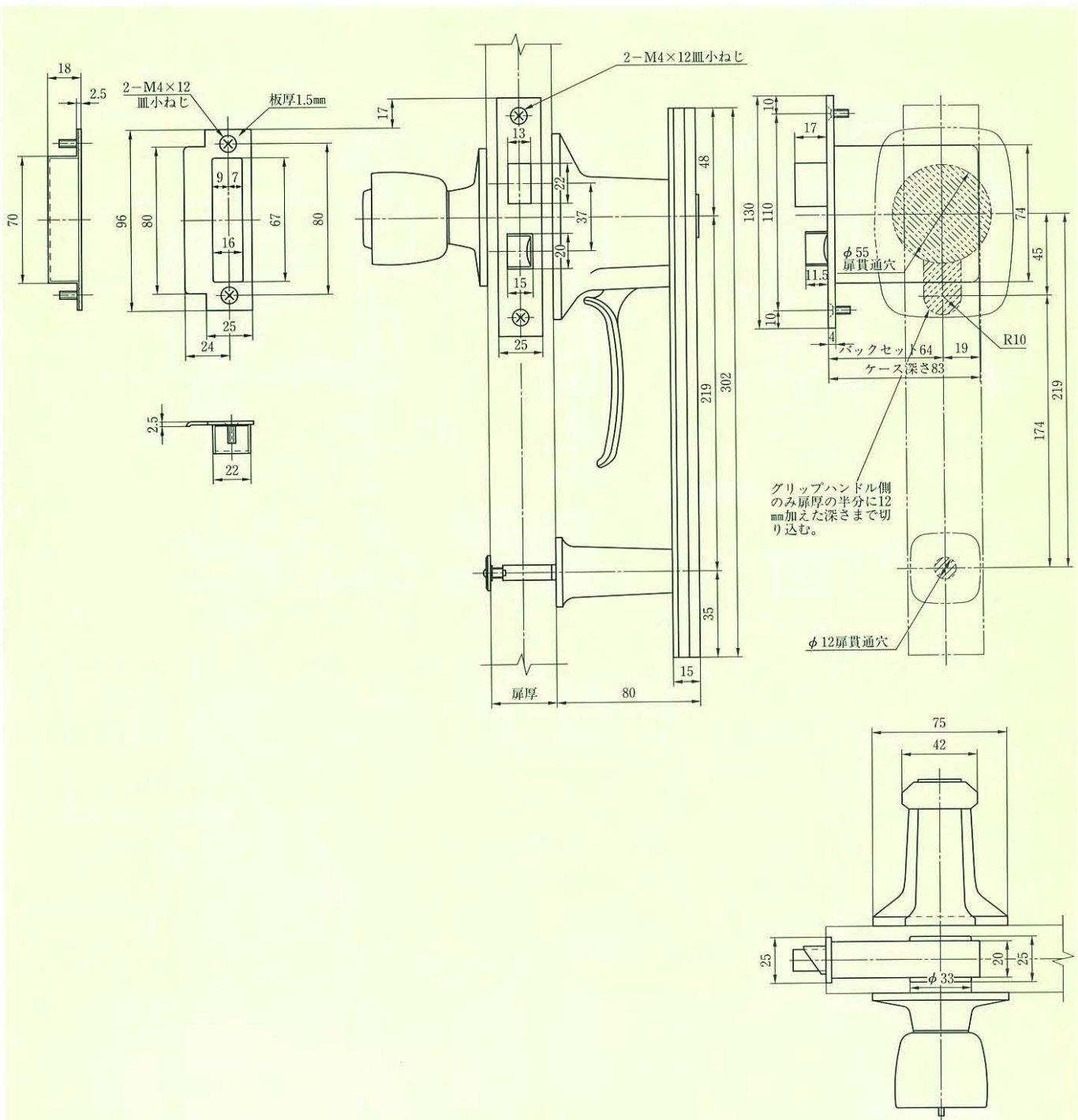
POM



TMA

バックセット(mm)	ケース深さ(mm)
64	85
76	97

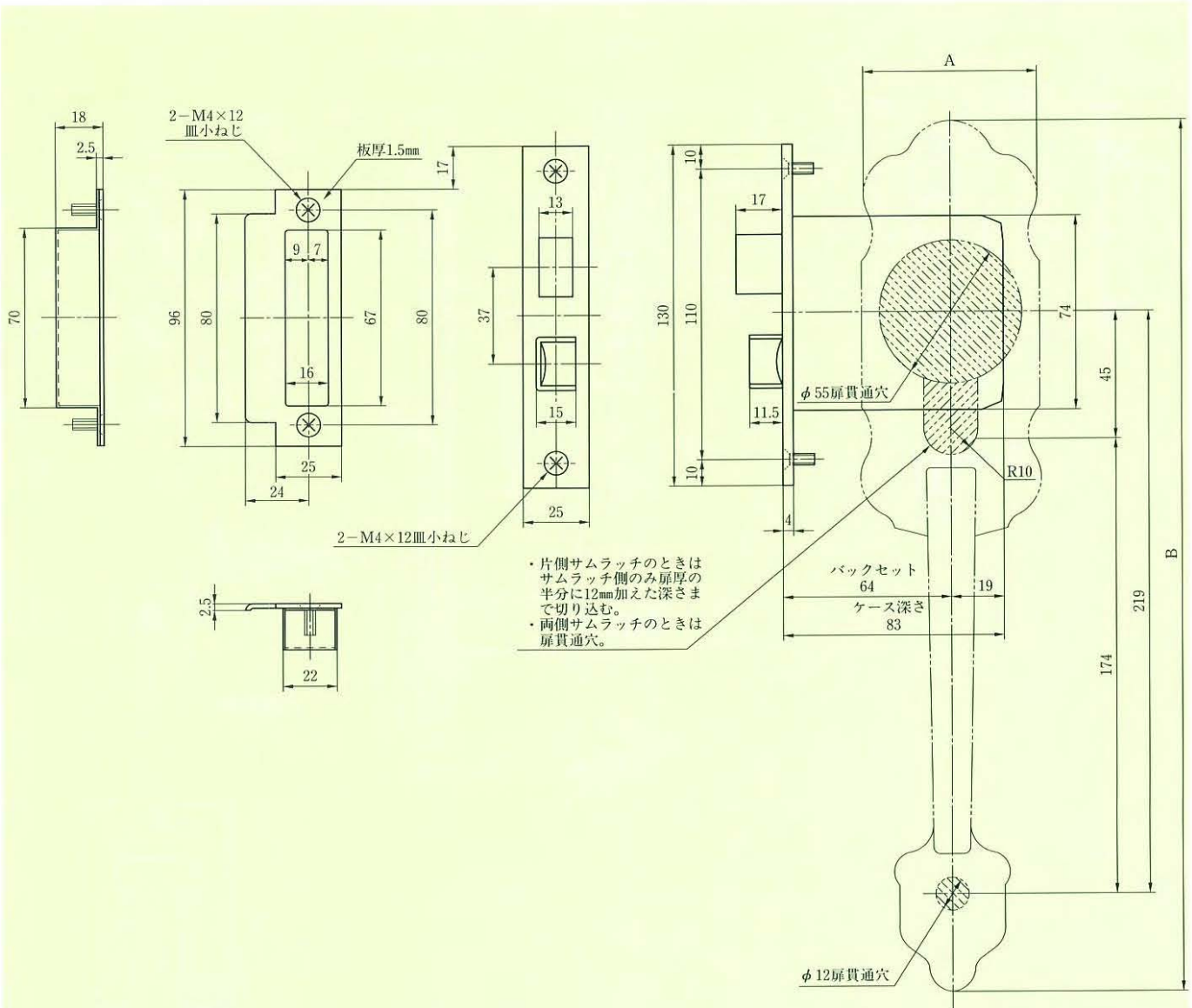
扉厚(mm)	33以上~42未満
	42以上~46未満



バックセット (mm)	ケース深さ (mm)
64	83

扉厚 (mm)	33以上~42未満
---------	-----------





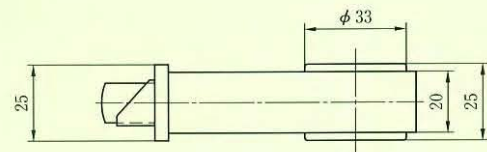
THM

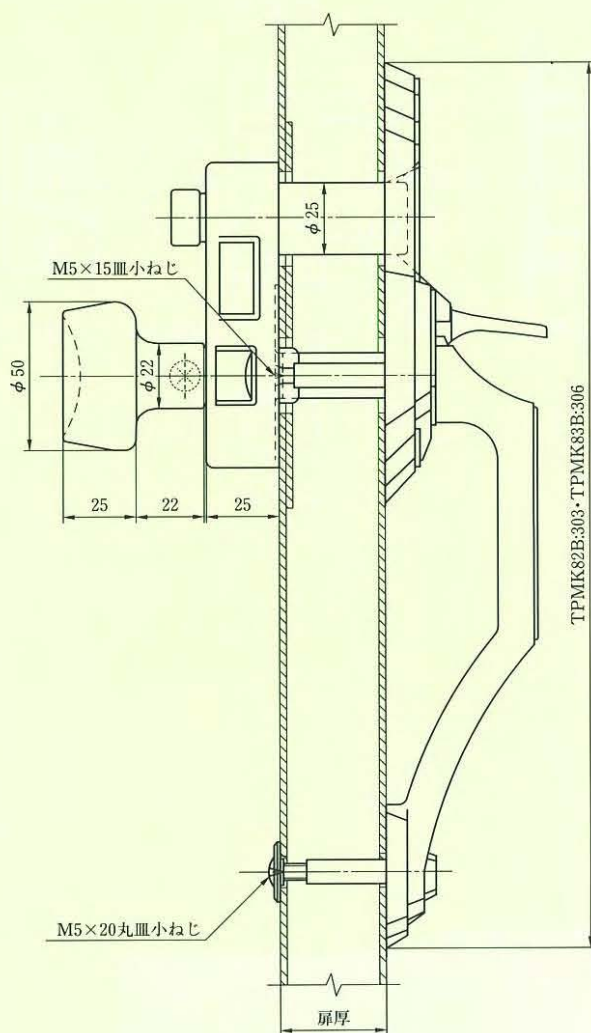
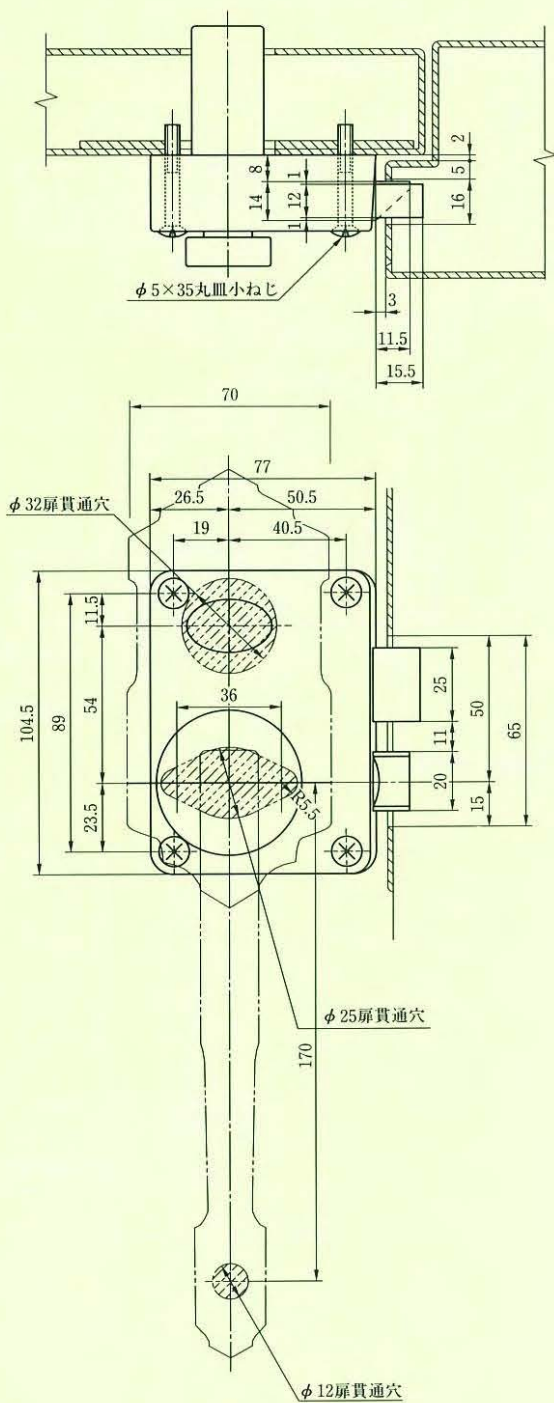
外形寸法(単位mm)

	A	B
カ エ デ	66	294
ケ ヤ キ	74	328
キ リ	77	325
ニ レ	72	333

バックセット(mm)	ケース深さ(mm)
64	83

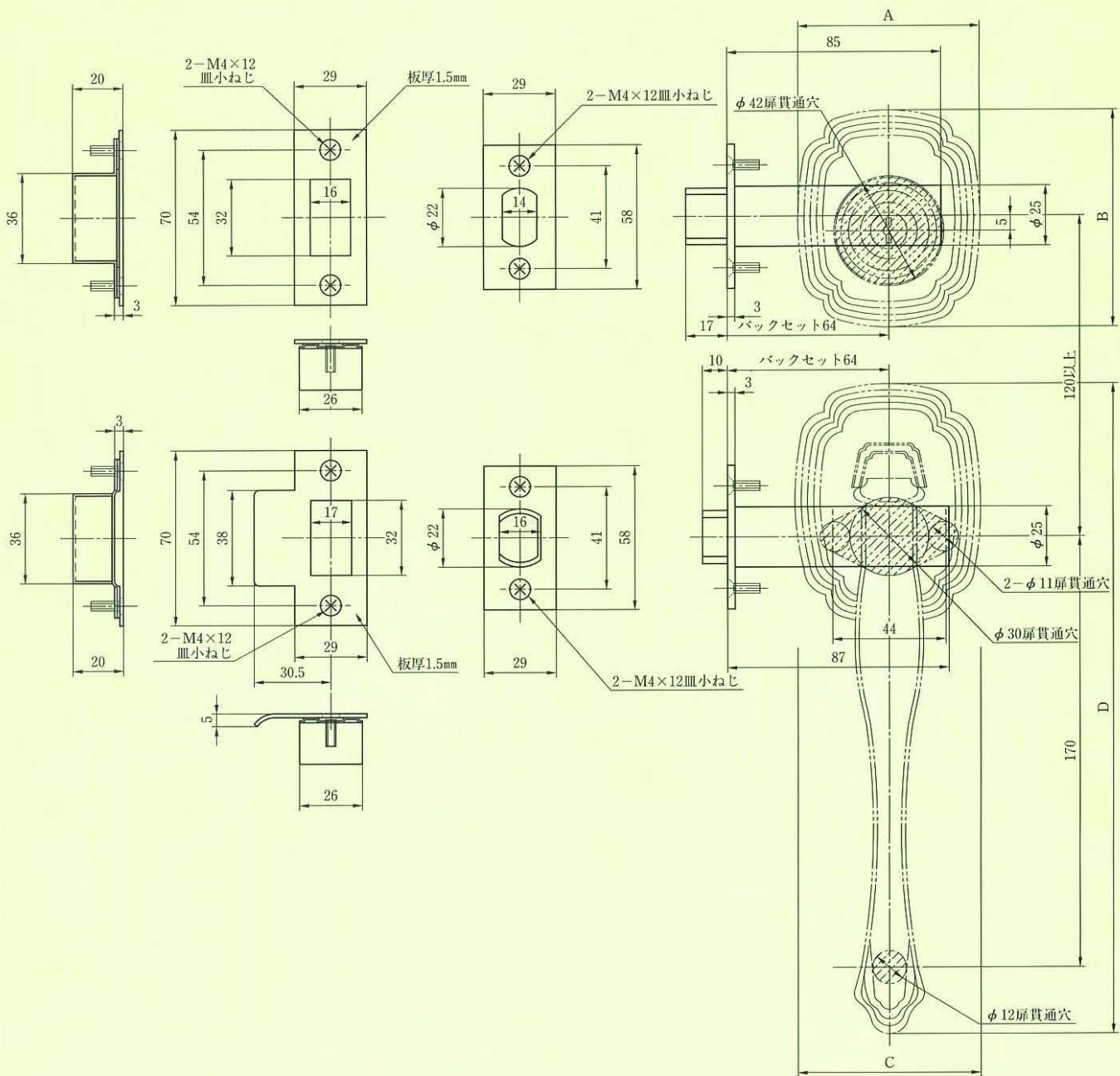
扉厚(mm)	33以上~42未満





扉厚(mm)	33以上~42未満
--------	-----------

TPM



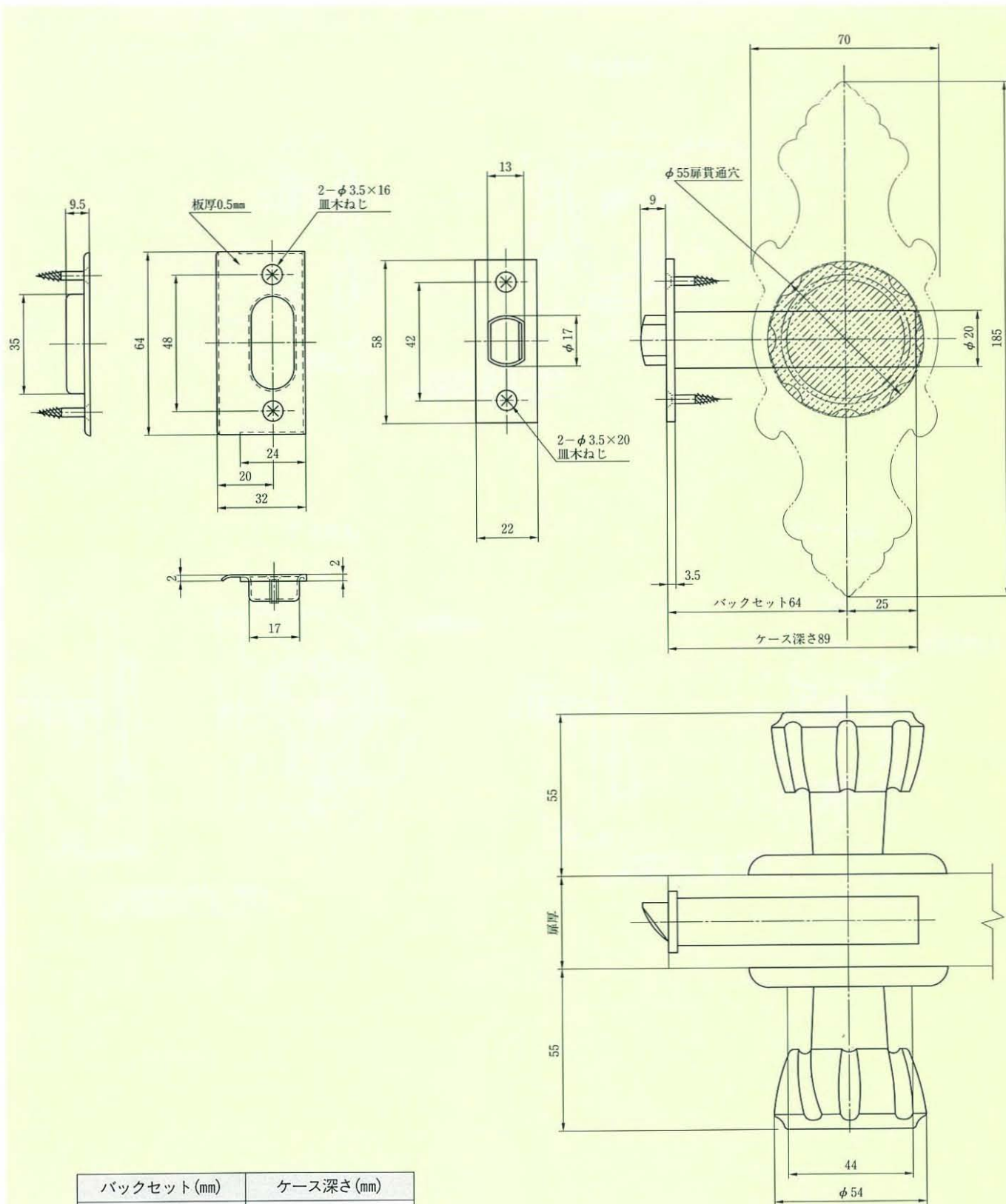
外形寸法 (単位mm)

	A	B	C	D
ミノ	72	86	76	256
キビ	67	78	72	250

	バックセット(mm)	ケース深さ(mm)
デッドケース	64	85
ラッチケース	64	87

扉厚(mm)	33以上~42未満
--------	-----------

※デッド、ラッチとも同じ

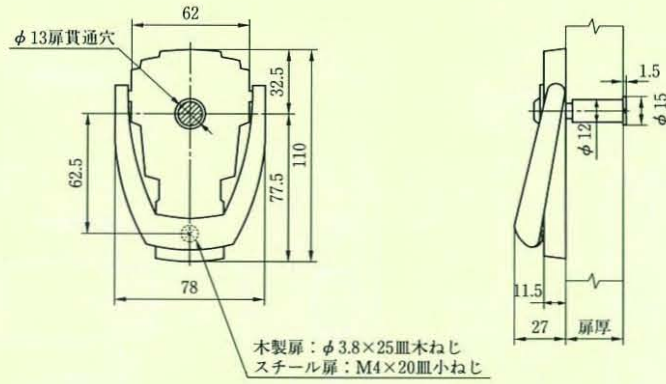


バックセット (mm)	ケース深さ (mm)
64	89

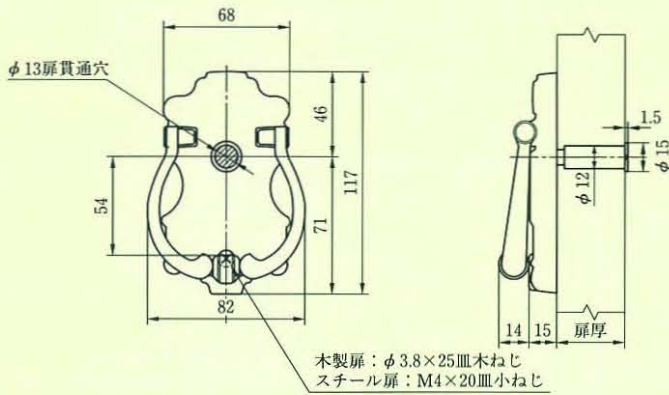
扉厚 (mm)	25以上～29未満
	29以上～33未満
	33以上～42未満

PC

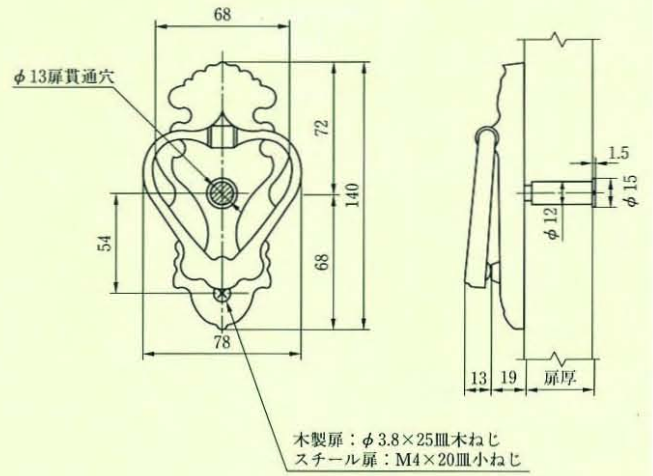
KNカエデ

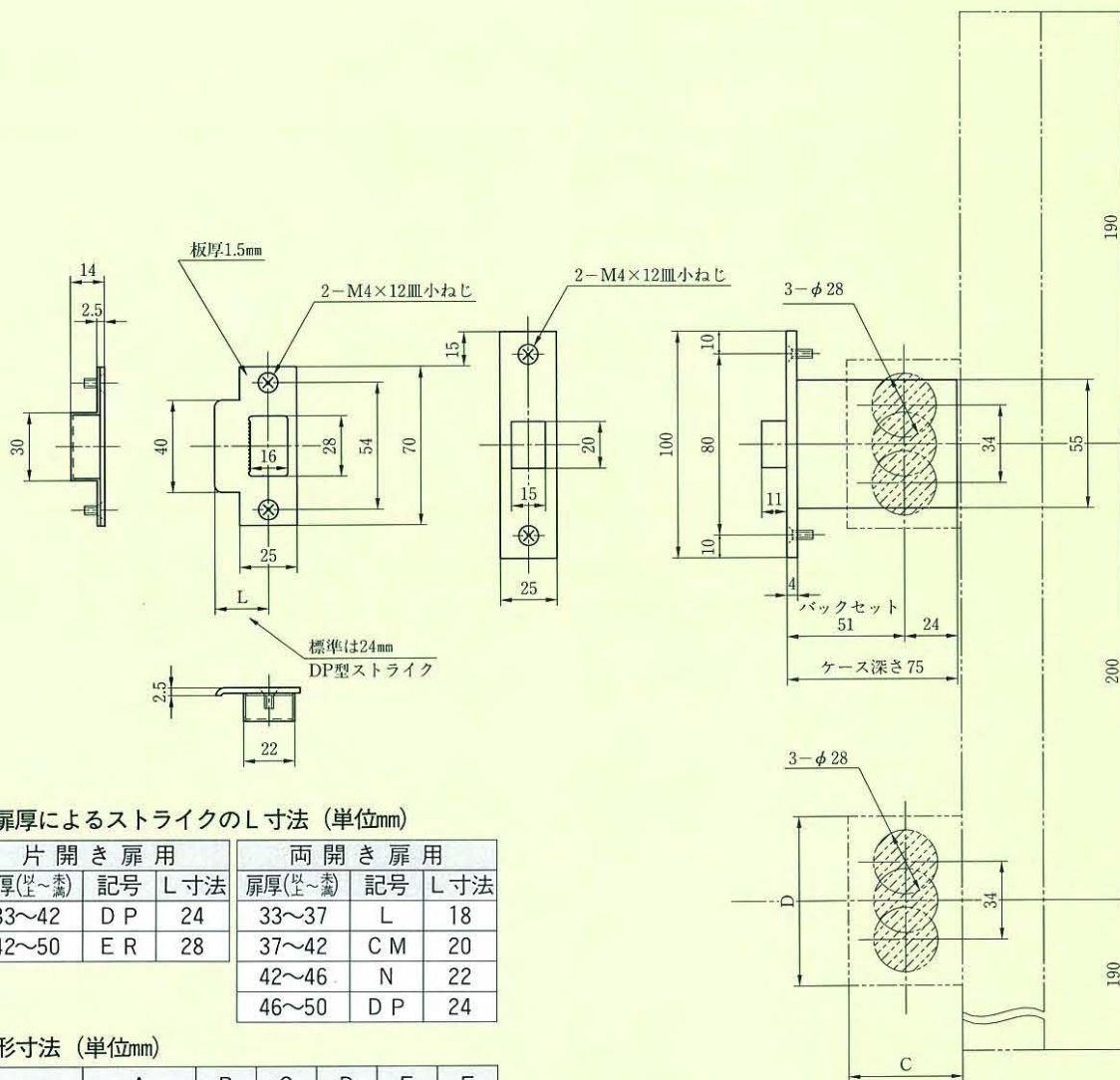


KNケヤキ



KNキリ





●扉厚によるストライクのL寸法 (単位mm)

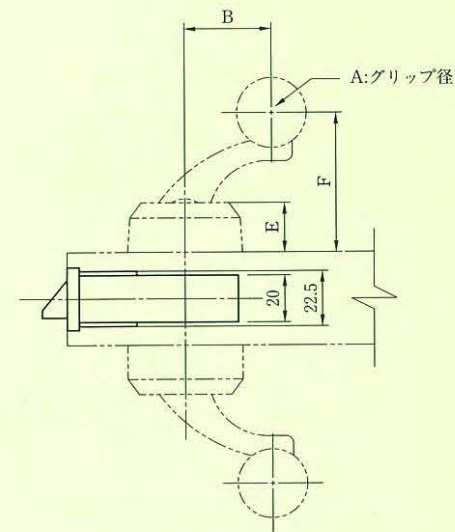
片開き扉用			両開き扉用		
扉厚(壁~扉)	記号	L寸法	扉厚(壁~扉)	記号	L寸法
33~42	D P	24	33~37	L	18
42~50	E R	28	37~42	C M	20
			42~46	N	22
			46~50	D P	24

外形寸法 (単位mm)

	A	B	C	D	E	F
POM501	ステンレスφ32 黄銅 φ30	40	50	75	22	60
POM502	φ32	50	38	110	21	66
POM503	φ28	50	38	110	21	58
POM504	φ30	50	38	110	21	58
POM505	φ28	50	50	80	22	58
POM506	φ30	50	50	80	22	58

(注1)バーハンドル長さ、台座ピッチは共通です。

(注2)両面固定バーハンドル(Z)の場合は扉内外の切欠のみです。



POM

