

# Cardlocks and Cipherlocks

キーレス錠

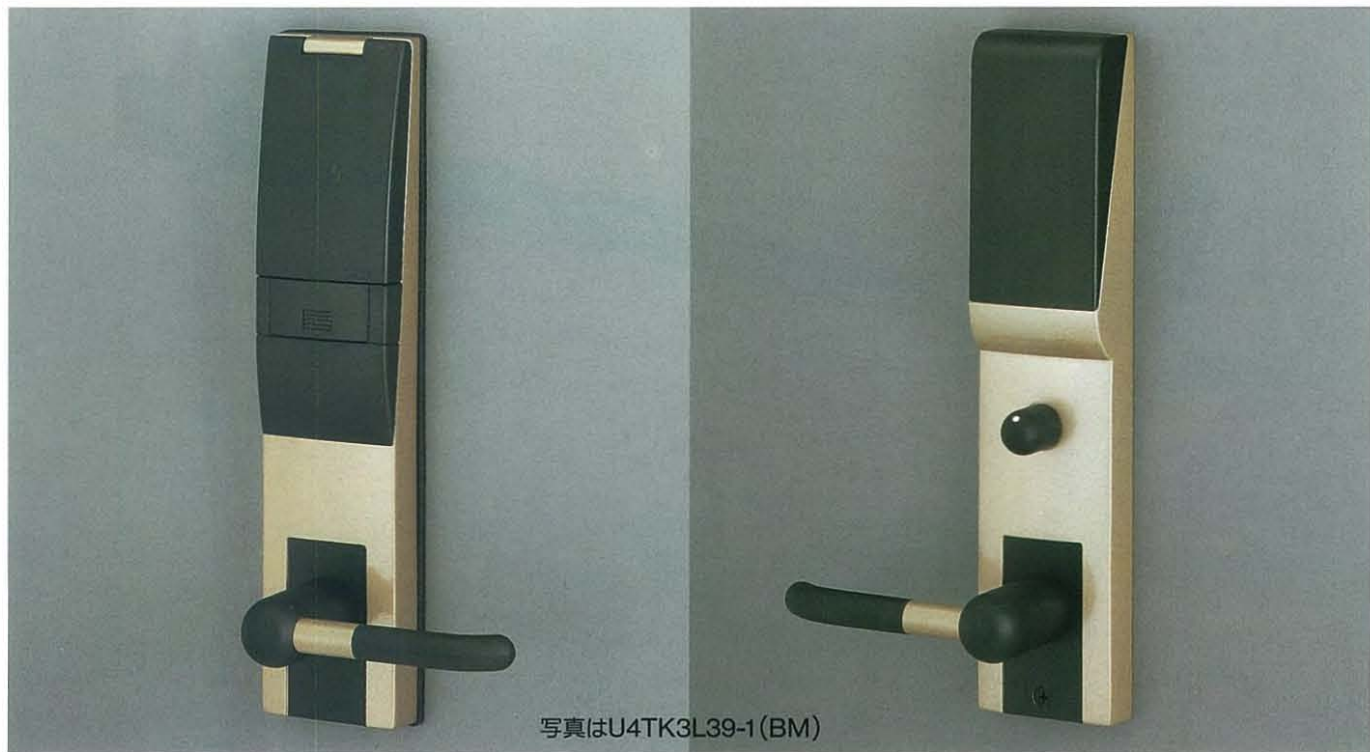
## CONTENTS

型式	本文P	切込外観図P
TK3L ランダムテンキーロック	268	287
TK3LT ランダムテンキーロック(自動施錠タイプ)	268	288
MC20 ハイブリッドカードロック	272	289
MC25 ハイブリッドカードロック	274	290
BCL-001 バーコードカードロック	278	291
EL-K3290, 3300 キーカードロック	280	292
LTK11 ロッカーテンキーロック	282	293
LTK20 ロッカーテンキーロック	284	293
MCT20 ハイブリッドカードロック(自動施錠タイプ)	286	294



# TK3L SERIES ランダムテンキーロック

■用途:住宅玄関/集合住宅/寮等



写真はU4TK3L39-1(BM)

## 使うたびに数字の配列がランダムに変わるテンキーロックです。

### ■数字の配列がランダムに変わります。

ランダムテンキーロックの特長は、テンキーの数字の配列が使うたびにランダムに変わること。だから、暗証番号が他人に知られる危険性は全くといっていいほどありません。

### ■使い方によって2タイプあります。

テンキーで暗証番号を押して施錠するTK3L型と、テンキーで暗証番号を押して解錠し、扉を閉めると自動的に施錠するTK3LT型があります。

### ■いたずら防止機能

暗証番号を連続して4回間違えると、自動的に5分間作動を停止します。いたずらやドロボウに対しても、確実なセキュリティを約束します。

### ■万一のときでも安心

電池切れなど、万一の場合や暗証番号を忘れた場合でも、非常用シリンダーがついていますので、非常用のキーで施錠（自動施錠タイプは解錠のみ）することが可能です。

### ■停電でも大丈夫

電池内蔵のため、停電などの非常時にも影響を受けることはありません。

### ■さらに便利な機能

暗証番号(最大10桁～最小1桁)を3通りまで記憶。家族のみんなが自分の覚えやすい番号を選べます。また、施錠と解錠はレバーハンドルを回すだけの操作でOKという便利さ。

### ■夜でもハッキリ

テンキー操作のとき、いつでもバックライトが点灯します。暗いところでもテンキーの文字が明るく表示され操作しやすくなっています。

### ■省エネ設計

テンキー操作のとき8秒間以上操作間隔をあけると自動的に節電状態になり表示は消えます。

### ■親切設計

電池の消耗をあらかじめ2段階でお知らせする警報機能がついています。

### ■工事が簡単

特別な配線工事は必要ありません。従来の製品と比較して、工事のための時間と手間が大幅に少なくなりました。

### ■洗練されたデザイン

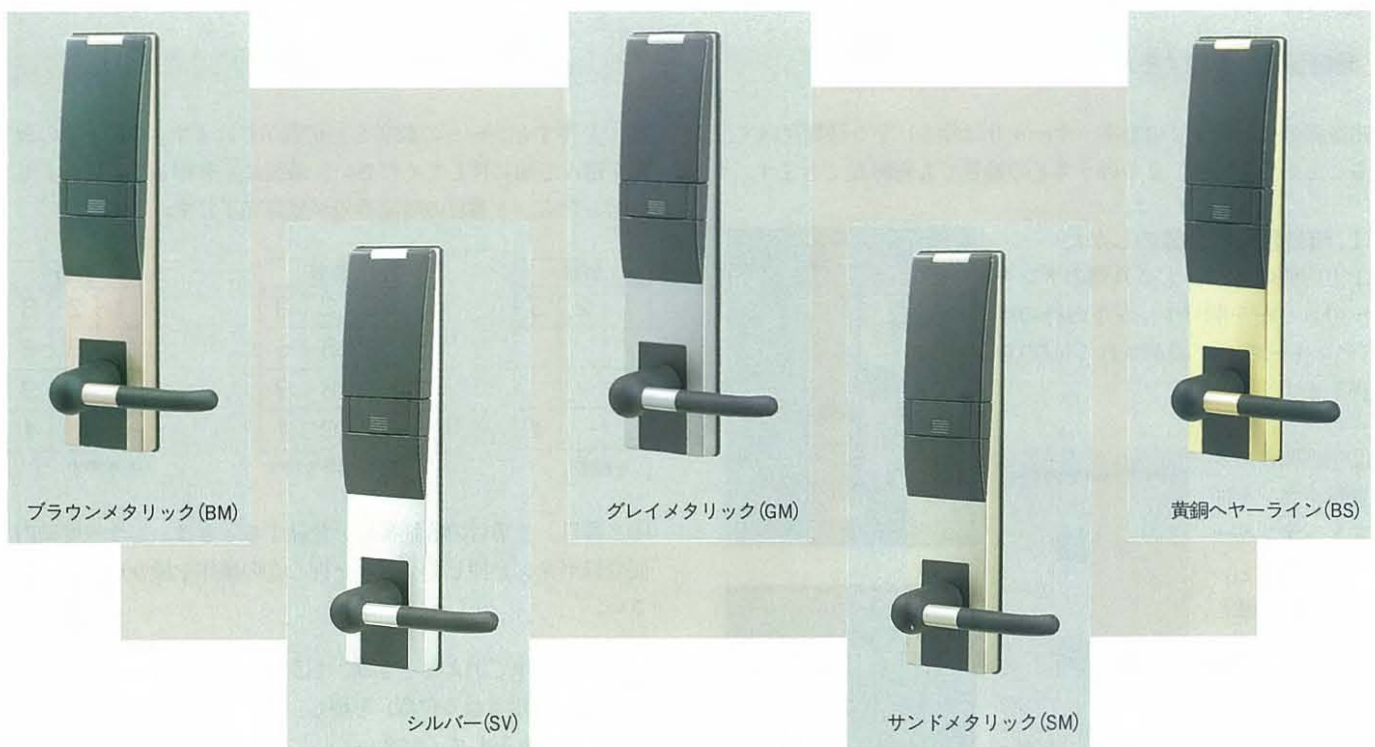
流面形のフォルムとマテリアルのユニークな組合せによる、これまでに見られないアーバン感覚のニューデザイン。玄関のイメージを新しいものにしてくれます。

TK3L

■形状



■カラーバリエーション



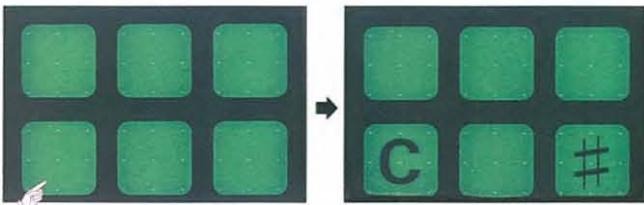
TK3L

基本的な使い方

このランダムテンキーロックはキーのかわりに、テンキーで暗証番号を押して、施解錠(自動施錠タイプは解錠のみ)を行います。

1. 外から施解錠するとき

①テンキーのカバーを開けて、左下の枠の中(テンキーのCが表示される位置)を押すと「ピッ」という音がして電源が入り、Cと#の表示が出ます。



②Cを押すと0から9までの数字がランダムに表示されます。(Cを2回押すと数字はプッシュホンの配列となり、3回押すと数字はすべて消えます。)

3	4	5
6	7	8
9	0	1
C	2	#

Cを1回押すと

1	2	3
4	5	6
7	8	9
C	0	#

Cを2回押すと

C		#

Cを3回押すと



③登録した暗証番号を押します。最後に#を押すと、テンキーの左上に■の表示が8秒間点滅します。

- ④■の表示が点滅している間にレバーハンドルを回してください。
- 解錠中の場合は、デットボルトが出て施錠になります。
- 施錠中の場合は、デットボルトとラッチボルトが同時に引っ込み解錠になります。
- 自動施錠タイプは■の表示が点滅している間にレバーハンドルを回して解錠します。扉を閉めると自動的に施錠になります。

2. 家の中から施解錠するとき

- サムターンを回してデットボルトを操作して施解錠します。
- 自動施錠タイプはレバーハンドルを回して扉を開けます。扉を閉めると自動的に施錠になります。

3. ご注意

- ①テンキーは正確に押してください。間違った暗証番号を押すと「ピッ」という音が4回鳴りますので、もう一度正しい暗証番号を押してください。
- ②Cを3回以上押したときは数字がすべて消えます。もう一度左下の枠の中(テンキーのCが表示される位置)を押して、やり直してください。
- ③テンキーを押すときに8秒以上の間隔をあけると表示が消えますので、もう一度左下の枠の中(テンキーのCが表示される位置)を押して、やり直してください。
- ④暗証番号を連続して4回まちがえたときと、Cを連続して12回押したときは5分間操作不能になります。

TK3L

暗証番号を登録するとき

暗証番号は10桁までの数字(オール0は除く)を3種類登録することができます。3つのうちのどの番号でも施解錠できます。

1. 暗証番号の登録のしかた

①室内側のカバーと室外側のテンキーのカバーを開けて、左下の枠の中(テンキーのCが表示される位置)を押します。

②室内側にある登録ボタンを押すと、テンキーに「登録」という文字が点滅し、123の番号が表示されます。



③1を押すと0~9の数字と#が表示されます。10桁までの数字を選んで順に押してください。最後に#を押して「ピー」と音がしたら、1番目の暗証番号が登録完了です。

登録		
1	2	3
		#

1を押す

登録		
1	2	3
4	5	6
7	8	9
	0	#

暗証番号を押す

登録		
1	2	3
4	5	6
7	8	9
	0	#

#を押す

④2番目、3番目の暗証番号を登録するときは、もう一度室内側登録ボタンを押して2、3を押し③の操作を繰り返してください。

⑤表示が途中で消えたときは、もう一度左下の枠の中(テンキーのCが表示される位置)を押し、登録ボタンを押して③からの操作を繰り返してください。

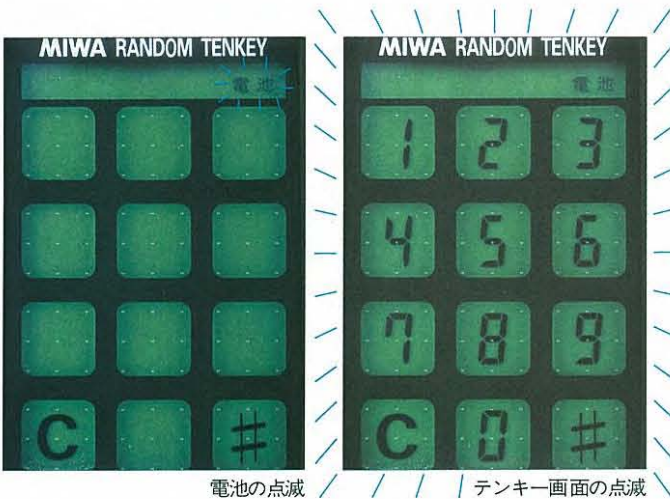
## もしものときは

電池が切れていたり、暗証番号を忘れたときなどの非常時にも、施解錠できる方法があります。

### 1. 電池が消耗してきたとき

①テンキーの右上に「電池」の表示が点滅したときは室内側のふたを開けて電池（単3アルカリ乾電池×4本）を速やかに交換してください。なおこの状態では通常の使用ができます。

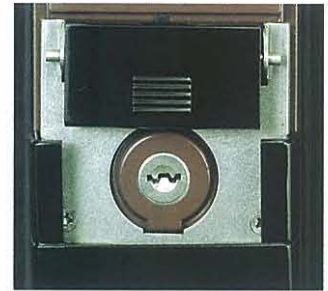
②さらに電池が消耗してくると、テンキーの画面全体が点滅します。テンキー画面が点滅しているときは通常の使用ができません。点滅しているテンキー画面の[C]と[#]を同時に押し、テンキー画面の点滅は停止し、「電池」表示のみの点滅となります。この状態では施解錠操作のみ使用可能となります。（暗証番号の登録・確認はできません。）



③さらに電池が消耗して電池が切れると、テンキー操作が不可能となります。（何も表示されません。）

### 2. 電池が切れたり暗証番号を忘れたとき

①室外側のシリンダーカバーを下にスライドして非常用シリンダーを出し、非常用のキーで施解錠（自動施錠タイプは解錠のみ）してください。



非常用シリンダー

機能						
装着可能シリンダー	型 式	外 側	略 図	内 側	用 途 例	LAS規格
U4	TK 3L39-1	テンキー (非常用シリンダー) レバーハンドル		サムターン レバーハンドル	住宅玄関	C111
U4	TK 3LT39-2	テンキー (非常用シリンダー) レバーハンドル		レバーハンドル	集合住宅 寮	C103

- マスターキー装置はできませんのでご注意ください。
- 直接雨のあたる場所には雨よけを設けてください。
- TK3LT型は自動施錠タイプです。

### 材質・仕上

エスカチオン：黄銅ダイカスト 焼付塗装仕上、ヘヤーライン仕上  
レバーハンドル：黄銅、合成ゴム 焼付塗装仕上、ヘヤーライン仕上

### 仕様

バックセット(mm)	51・64
扉厚可能範囲 (mm以上～mm未満)	TK 3L型：33～37・37～42・42～46・46～50 50～54・54～58・58～62・62～66 TK 3LT型：33～42・42～50・50～58・58～66
電源	単3アルカリ乾電池4本 (DC6V)
電池寿命	1日10回操作して1年以上
許容温度範囲	0°C～+50°C (ただし結露しないこと)
左右勝手	TK 3L型:共通 / TK 3LT型:左右勝手あり

TK3L

# MC20 SERIES

## ハイブリッドカードロック

■用途：住宅玄関/寮/集合住宅等



MC20

写真はU9MC2039-1型(BM)

### スリットとマグネットのハイブリッドカード方式を採用したハイブリッドカードロックです。

#### ■ハイブリッドカードロックシステム

MC20は世界で初めてのスリットとマグネットのハイブリッドカード方式を採用、鍵違い数は10億以上となり従来のメカニカルカード方式に比べて安全性がより確実なものになりました。

#### ■ウィークリーマンションに最適

MC20は室内側にセットされたコードカードに合ったカードでのみ施錠できるシステムを採用しています。従って有効なカードを変更する場合は、カードと室内側のコードカードを取り替えるだけで済み、面倒なシリンダー交換の必要がありません。入居者の代わる頻度の高いウィークリーマンション等に最適です。(マスターカードシステムの場合はカードシリンダーの交換の必要があります。)

#### ■逆マスターカードリーダーも用意

共通玄関に設置して、各部屋の有効なカードを差し込めば施錠できる逆マスターカードリーダー (MC20SW) もあります。(外観はP277をご参照ください。)

#### ■操作はスムーズワンタッチ

施錠操作はカードを軽く押し込んでレバーハンドルを動かすだけです。軽いタッチで操作できます。

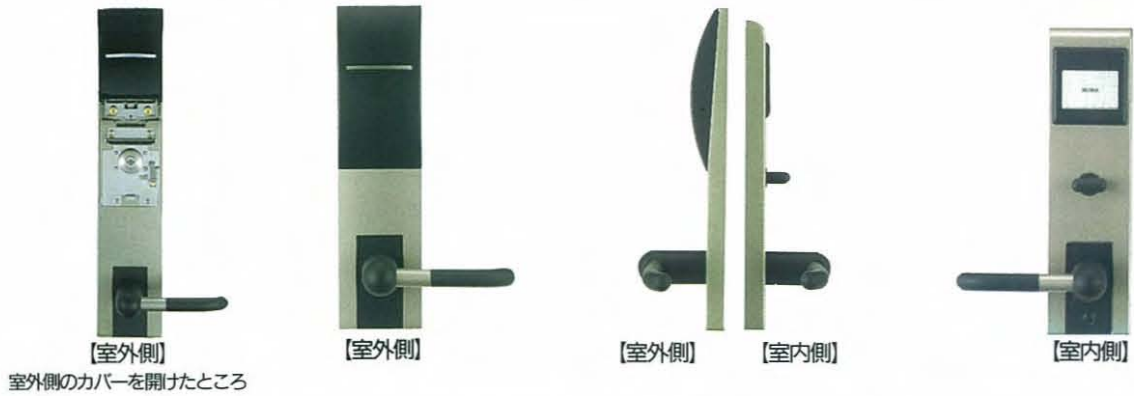
#### ■万一のときでも安心

非常用シリンダーがついていますのでカードを紛失した場合でも非常用のキーで施錠できます。

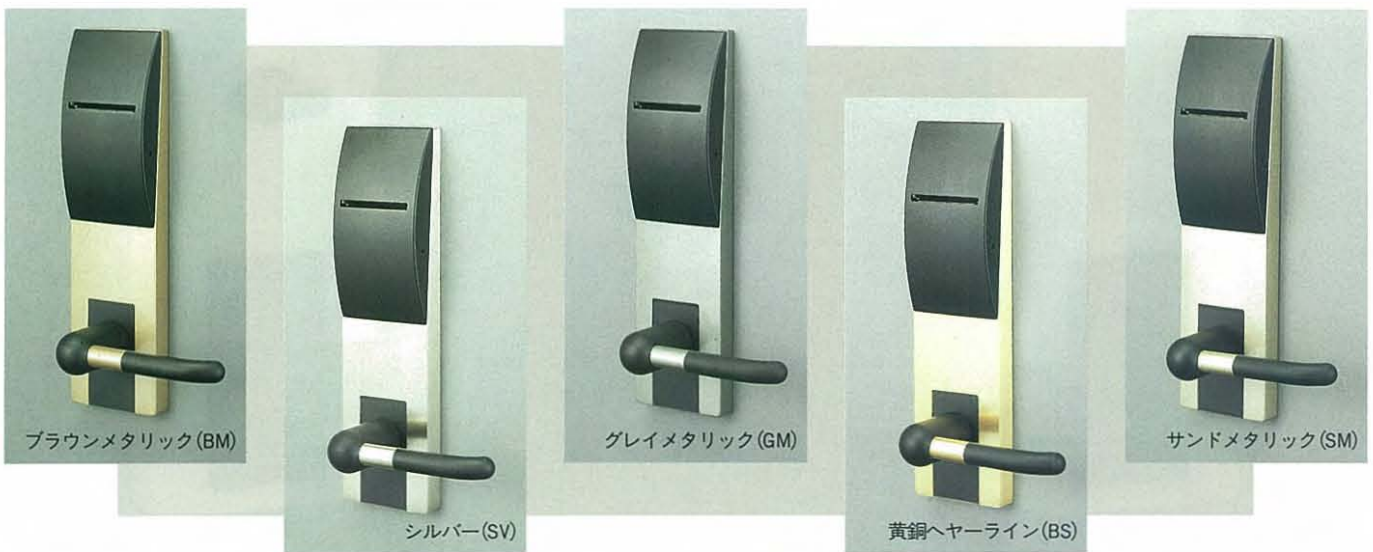
#### ■カラーバリエーションも豊富

玄関に合わせてお好きなカラーバリエーションをお選びいただけます。

■形状



■カラーバリエーション



■機能

装着可能シリンダー	型 式	外 側	略 図	内 側	用 途 例	LAS規格
U9	MC20* -1	カードシリンダー (非常用シリンダー) レバーハンドル		サムターン レバーハンドル	住宅玄関 寮 集合住宅	C111
	MC20* -3	カードシリンダー レバーハンドル		サムターン レバーハンドル	住宅玄関 寮 集合住宅	C111

■材質・仕上一覧

レバーハンドル形状	黄銅ダイカスト				
	BS	SV	SM	GM	BM
18	●				
19	●				
39	●	●	●	●	●
50	●	●			
51		●			
52		●			
53		●			
66	●	●			
74	●				

色調はP276～P277参照

■仕様

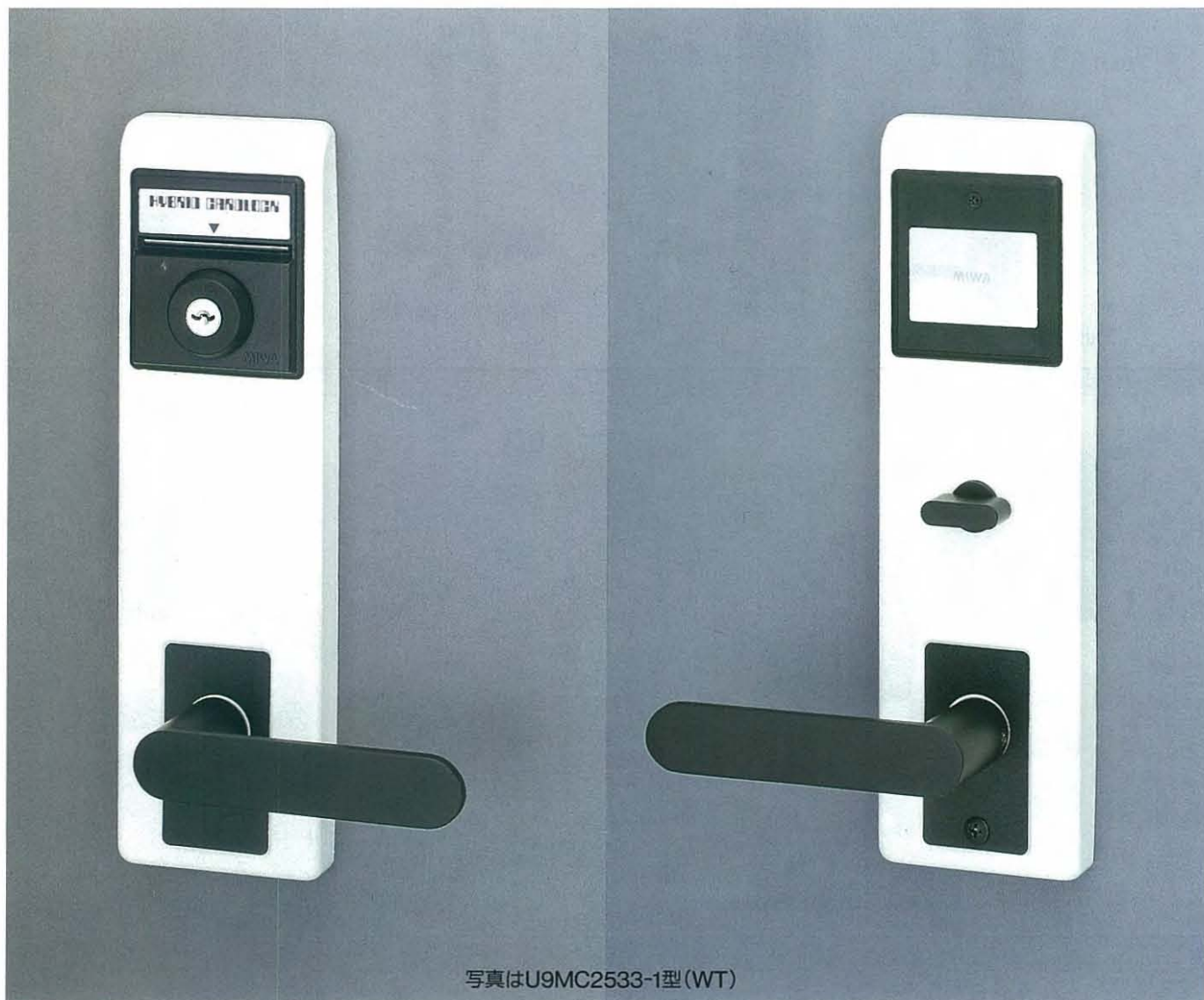
バックセット (mm)	64・76
扉厚可能範囲 (mm 以上～mm 未満)	33～37・37～42・42～46・46～50

(注) ・本製品はエスカチオンの仕上で発注してください。  
 ・18, 19型は木製レバーハンドルです。  
 ・エスカチオンの仕上がSVの場合  
 ステンレスハンドル(50～53, 66)の仕上はSTとなります。

MC20

# MC25 SERIES ハイブリッドカードロック

■用途：住宅玄関/寮/集合住宅等



MC25

写真はU9MC2533-1型(WT)

## 普及型のハイブリッドカードロックです。

### ■ハイブリッドカードロックシステム

スリットとマグネットのハイブリッドカード方式を採用し、鍵違い数は10億以上となり、従来のメカニカルカード方式に比べて安全性がより確実なものになりました。

### ■ウィークリーマンションに最適

MC25は室内側にセットされたコードカードにあったカードでのみ施錠できるシステムを採用しています。従って有効なカードを変更する場合は、カードと室内側のコードカードを取り替えるだけでよく、面倒なシリンダー交換の必要がありません。入居者の代わる頻度の高いウィークリーマンション等に最適です。(マスターカードシステムの場合はカードシリンダーの交換の必要があります。)

### ■逆マスターカードリーダーも用意

共用玄関に設置して、各部屋の有効なカードを差し込めば施錠できる逆マスターカードリーダー (MC20SW) もあります。(外観はP277をご参照ください。)

### ■操作はスムーズワンタッチ

施錠操作はカードを軽く押し込んでレバーハンドルを動かすだけです。軽いタッチで操作できます。

### ■普及型のハイブリッドカードロックMC25シリーズ

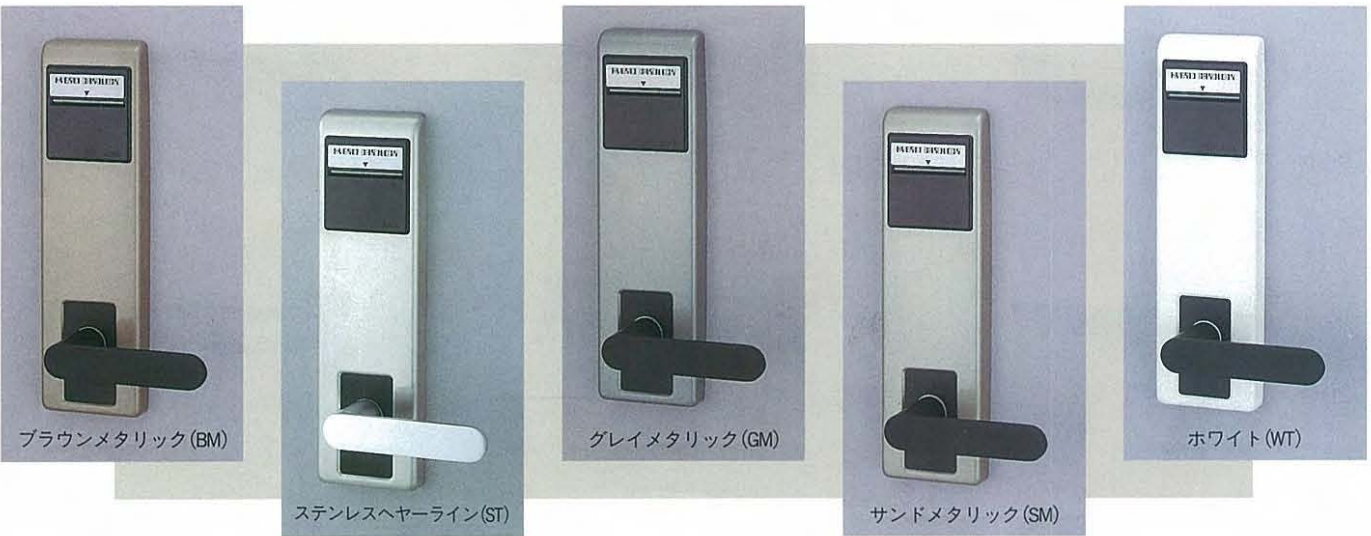
従来のハイブリッドカードロックとほぼ同等の機能を持ち、さらにコストダウンをはかった普及型のハイブリッドカードロックです。



■形状



■カラーバリエーション



■機能

装着可能シリンダー	型 式	外 側	略 図	内 側	用 途 例	LAS規格
U9	MC25*-1	カードシリンダー (非常用シリンダー) レバーハンドル		サムターン レバーハンドル	住宅玄関 寮 集合住宅	C111
	MC25*-3	カードシリンダー レバーハンドル		サムターン レバーハンドル	住宅玄関 寮 集合住宅	C111

MC25

■材質・仕上一覧

レバーハンドル形状	ステンレス				
	ST	SM	BM	GM	WT
20	●	●	●	●	●
21	●	●	●	●	●
22	●	●	●	●	●
23	●	●	●	●	●
31	●	●	●	●	●
32	●	●	●	●	●
33	●	●	●	●	●
34	●	●	●	●	●
35	●	●	●	●	●
50	●				
51	●				
52	●				
53	●				
66	●				

色調はP276、P277参照

■仕様

バックセット (mm)	64・76
扉厚可能範囲 (mm 以上～mm 未満)	33～42・42～50

(注)●本製品はエスカチオンがSTの場合、レバーハンドルはアルミシルバー、またはステンレスヘアラインとなります。  
●エスカチオンがSM、BM、GM、WTの場合はレバーハンドルはアルミブラックとなります。(P276参照)

# レバーハンドルバリエーション

MC20 (黄銅・合成ゴム/水目桜強化木/黄銅)



39型



18型



19型



74型

## MC25 (アルミ合金)



20型



21型



22型



23型



31型



32型



33型



34型



35型

MC20  
MC25

## MC25 (アルミ合金)



20型



21型



22型



23型



31型



32型



33型



34型



35型

# MC20・MC25 (ステンレス)



50型 (50型には黄銅製もあります。)



51型



52型



53型

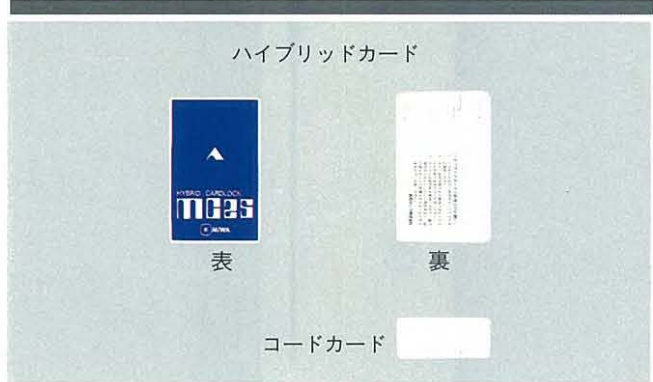


66型 (66型には黄銅製もあります。)

## MC20 標準カードデザイン



## MC25 標準カードデザイン



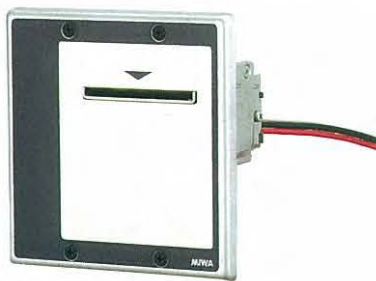
## 特別仕様カードデザイン例

お客様のご希望により、様々なデザインカードを作成いたしますのでご相談ください。



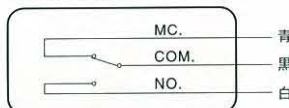
MC20  
MC25

## MC20SW型 逆マスターカードリーダー



写真はMC20SW型

### 内部回路



(本図はカードスイッチ OFFの時を示す)

■MC20および25シリーズの各部屋のカードを、共用玄関に設置したMC20SWに差し込むだけで、共用玄関の電気錠を解錠できます。

(無電圧A接点出力)

### 仕様

仕上	ステンレスヘヤーライン
外形寸法(プレート)	116(W)×120(H)×6.5(D)
取付	大型四角アウトレットボックス スイッチカバーセット(JIS C8336、客先御手配)に取付
出力	無電圧A接点(DC24V 3A以内)

# BCL-001 SERIES

## バーコードカードロックシステム

■用途:住宅玄関/小事務所等

操作盤は屋内仕様



写真はU9BCL-001・D-33型  
(右勝手用を示す)

BCL-001

バーコードカードロックは錠前とカードリーダーが一体型になったカードロックです。

### ■バーコードを使用するカードロック

BCL-001シリーズはバーコードを光学的に読み取り、施錠・解錠するシステムです。非接触型なので、耐久性は抜群です。

### ■高度なセキュリティ

バーコードを使用した鍵違い数は約9億以上となり、セキュリティは万全です。また、バーコード部に特殊ラミネート加工してありますので不正使用を防止します。

### ■マスターカードシステムが可能

マスターカード、グランドマスターカード、グレートグランドマスターカードの各システムが可能です。

### ■逆マスターカードシステムも可能

共用玄関用に、逆マスターカードシステムもできます。

### ■バーコードカードロックBCL-001・Dの機能

手動(キーまたはサムターン)操作と電氣的(カードまたは操作ボタン)操作での錠前の動作が異なり、日常の自然な動作で切り替わります。

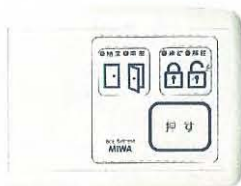
①手動操作をすると、次の操作(手動または電氣的)をするまで、その状態を保ちます。

- ・施錠操作一次の操作をするまで施錠のまま
- ・解錠操作一次の操作をするまで解錠のまま

②施錠時にカードで操作、または操作盤の押ボタンを押すと、解錠します。扉を開けて閉めると自動施錠します。扉を開けなかった場合は8秒後に自動施錠します。

③解錠時にカードで操作、または操作盤の押ボタンを押すと、施錠します。

## BCL-001・C型 バーコードカードロック操作盤



### ■バーコードカードロックBCL-001・Dの操作盤です。

遠隔所から押ボタンでバーコードカードロックを操作します。

■3個用スイッチボックスに取付けられるので施工性、大きさとも家庭用として最適です。

■施錠・解錠表示ランプと開扉・閉扉表示ランプで錠と扉の状態が確認できます。

### ■JEM-A端子付

JEM-A端子付ですので各社のHAシステムとのインターフェースが容易です。

## BCL-001・S型 増設用操作表示器



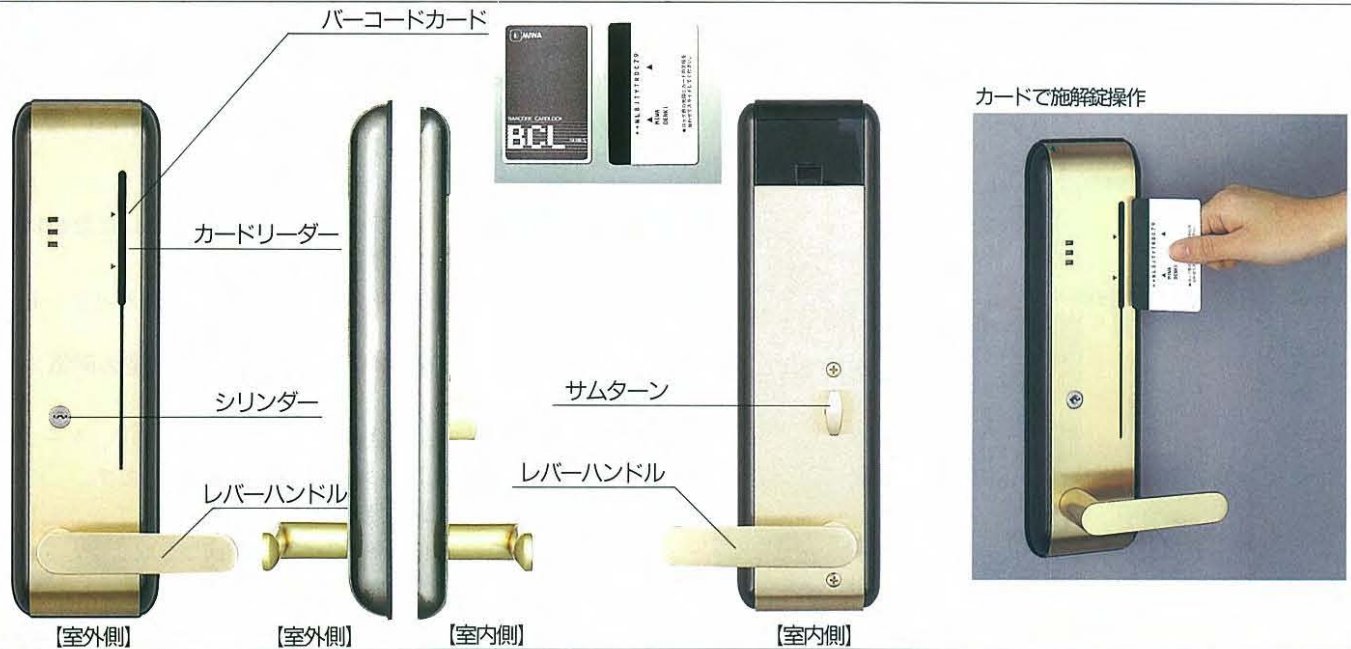
■BCL-001・Cに増設して、別の場所からバーコードカードロックを操作できます。

■最大3台まで接続可能です。

■操作方法、表示ランプは、BCL-001・Cと同一です。

■2個用スイッチボックス深形に取付けます。

■形状



■使用方法

1. カードで施錠解除操作

- ・施錠操作—解錠時に、カードをカードリーダーに差し込み、上から下へスライドさせるとバーコードカードロックが施錠になります。
- ・解錠操作—施錠時に、カードをカードリーダーに差し込み、上から下へスライドさせるとバーコードカードロックが解錠するので、レバーハンドルを回して扉を開けてください。扉を閉めると自動的に施錠になります。

2. 操作盤で遠隔所から施錠解除操作

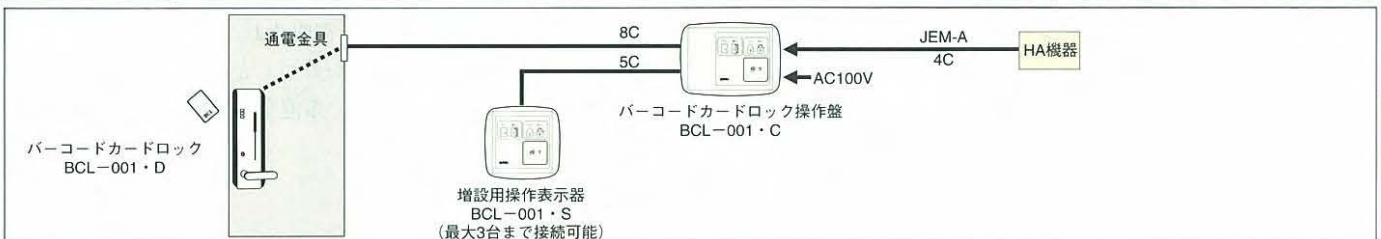
- ・施錠操作—解錠時に、操作盤の押ボタンを押すとバーコードカードロックが施錠になります。
- ・解錠操作—施錠時に、操作盤の押ボタンを押すとバーコードカードロック

が解錠になります。レバーハンドルを回して扉を開けてください。扉を閉めると自動的に施錠になります。

3. キー、サムターンで施錠解除操作

- ・施錠操作—解錠時に、キー、サムターンでバーコードカードロックが施錠になります。
- ・解錠操作—施錠時に、キー、サムターンでバーコードカードロックが解錠するのでレバーハンドルを回して扉を開けてください。扉を開けても次の操作をするまで解錠を保持します。
- ・上記のいずれの場合も、操作盤の表示ランプは錠と扉の状態をランプの点灯で表示します。

■システム構成図



BCL-001

■機能

装着可能シリンダー	型式	外側	略図	内側	用途例	LAS規格
U9	BCL-001・D-*	カードリーダー シリンダー レバーハンドル		サムターン レバーハンドル	住宅玄関 小事務所	C111-E31

●シリーズ名の次にある\*は、レバーハンドル形状20・21・22・23・31・33・34・35型を示します。

■仕様

●カードロック

材質/仕上	エスカチオン：黄銅ダイカスト/黄銅バフ仕上 レバーハンドル：アルミ/アルミゴールド仕上
カード/キー	標準 3枚付/標準 3本付
バックセット(mm)	64
扉厚可能範囲 (mm以上～mm未満)	33～42・42～50・50～58・58～66
電源	DC12V
許容温度範囲	0℃～+40℃

●操作盤

型式	BCL-001・C(操作盤)、BCL-001・S(操作表示器)
材質	ABS樹脂
スイッチ	施錠解除操作スイッチ
LED	解錠ランプ、開扉ランプ：赤、施錠ランプ、閉扉ランプ：緑
外部入力	JEM-A入出力(BCL-001・C)
電源	AC100V 50/60Hz
警報ブザー装置付	BCL-001・C

(注)・カードロックは直接雨のかからない軒下等に設置してください。直接雨の当たる場所には雨よけを設けてください。  
・操作盤と操作表示器は屋内仕様なので、雨水等の水滴がかからない場所でご使用ください。

# EL-K3290/3300

SERIES

## キーカードロック

■用途：マンション共用玄関/ビル通用口等

屋内仕様



写真はEL-K3290-52型

キーカードロックは電気錠、コントローラー、操作部を一体化し、リチウム電池で作動する電気錠システムです。キーカードの操作により施錠を行なう入退室管理に最適のシステムです。

■電気錠、コントローラー、操作部を一体化したために取付工事が非常に簡単です。

省スペース化の実現とともに大幅なコストの削減が可能です。

■キーカードロックの操作はキーカード(小型の磁気カード)を使用。

キャッシュカードの1/4程度の大きさで取扱いやすく、ケース付です。一般錠の鍵のように複製されないので安心です。

登録の変更だけで紛失したカードを簡単に無効にすることができますので鍵のように万一紛失しても錠前ごと取り替える必要はありません。

■キーカードの他にキー、サムターンで施錠できます。

■施錠モードの選択・変更

自動施錠モード—扉を閉めると自動的に施錠する機能設定。

手動施錠モード—施錠の両方の操作を手動(キーカード、キー、サムターン)で行なう機能設定。

施錠モードの選択は取付時に電気錠本体のスイッチ設定だけで行なえます。

■電源はリチウム電池です。

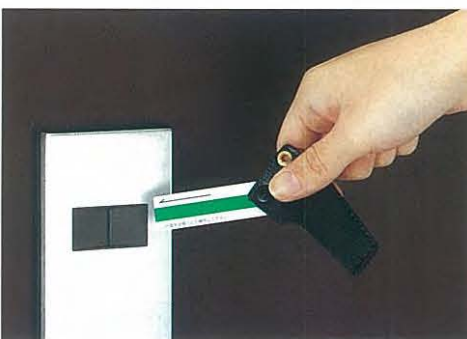
通常、カメラ用の電源として市販されている「2CR5」を1個使用します。電池交換の時期が近づくと、キーカード操作時に電子音でお知らせしますので、電池をお早めにお取り替えください。

キーカードロックの特長



EL-K3290  
EL-K3300

### ■使用方法



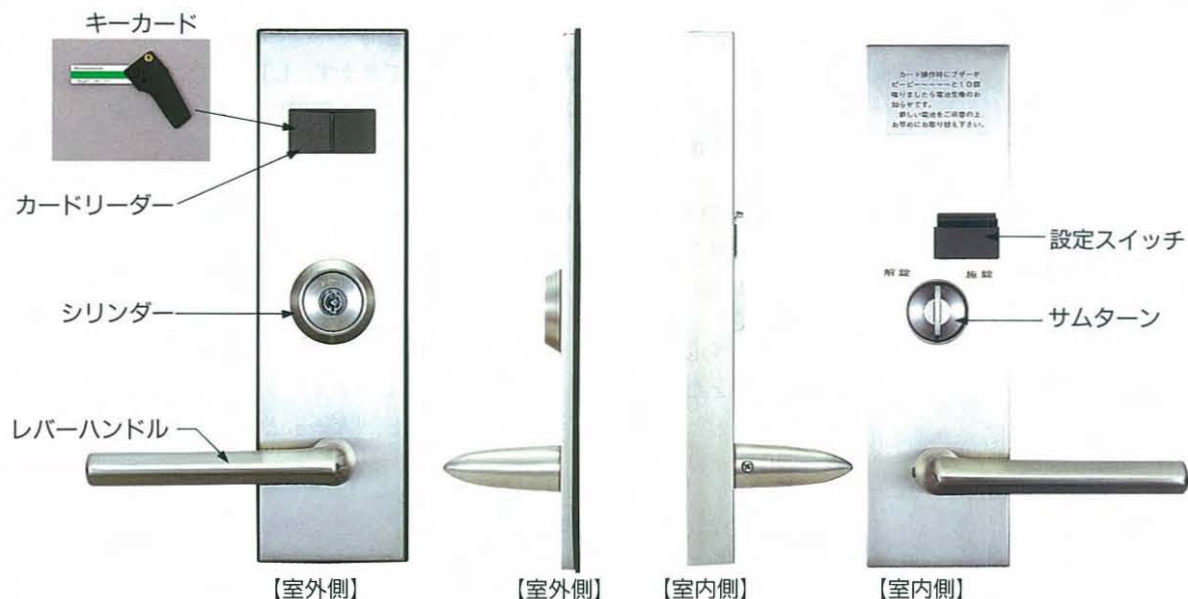
#### 1. 入室方法

- ①電気錠が施錠されている時は、カードを挿入し抜いてください。  
登録されたカードであればブザー音が1回(ピッ)鳴り電気錠が解錠されます。
- ②入室後、扉を閉めてください。
  - 自動施錠モード時  
扉を閉めると自動的に電気錠が施錠されます。
  - 手動施錠モード時  
サムターンを施錠側へ回すと電気錠が施錠されます。

#### 2. 退室方法

- ①電気錠が施錠されている時は、サムターンを解錠側へ回してください。  
電気錠が解錠されます。
- ②退室後、扉を閉めてください。
  - 自動施錠モード時  
扉を閉めると自動的に電気錠が施錠されます。
  - 手動施錠モード時  
カード操作またはシリンダーキーによって、電気錠が施錠されます。

■形状



■機能

装着可能シリンダー	型 式	外 側	略 図	内 側	用 途 例	LAS規格
U9 ディスク PX EC	EL-K3290-* EL-K3300-*	カードリーダー シリンダー レバーハンドル		サムターン レバーハンドル	マンション共用玄関 ビル通用口	C111 または C112

●シリーズ名の次にある\*はレバーハンドル形状20・21・22・23・31・32・33・34・35・50・51・52・53型を示します。

■仕様

型式	EL-K3290- *型 (扉厚33~42mm用) EL-K3300- *型 (扉厚42~50mm用)	カード/キー	標準 3 枚付/標準 3 本付
材質/仕上	エスカチオン: ステンレスヘヤーライン仕上 レバーハンドル: ステンレスヘヤーライン仕上 またはアルミシルバー仕上	最大可能カード登録枚数	768枚 (6 グループ×128枚)
バックセット(mm)	64	電源	2CR 5 型リチウム電池 1個
扉厚可能範囲 (mm 以上~mm 未満)	33~42 (EL-K3290 - *型) 42~50 (EL-K3300 - *型)	電池寿命	1日50回の操作で3年以上
		使用温度範囲	-10°C~+50°C (結露、氷結しないこと)

(注) 本製品は屋内仕様なので雨水等の水滴がかからない場所でご使用ください。

EL-K3290  
EL-K3300

# LTK11 ロッカーテンキーロック

型 ■用途:木製ロッカー



写真はU4LTK11型(DB)

■テンキー操作でロッカーを施錠します。

暗証番号は4～8桁の数字を任意に設定できます。LTK11型は解錠すると同時に登録した暗証番号を自動的に抹消するので、次にご使用になるときは、新しい暗証番号を設定できます。

■スポーツクラブ等のロッカーに最適です。

カードが外から確認できるので、名前等を書くことによって使用者が一目でわかります。

■いたずら防止機能。

暗証番号を連続して4回まちがえると、「ピー」という音が鳴り1分間作動を停止します。このときに再度テンキー操作を行うと、「ピー」という音が鳴り、その時点から1分間作動を停止します。

■万一のときでも安心です。

電池切れなど万一の場合や、暗証番号を忘れた場合でも、非常用シリンダーがついていますので、非常用のキーで解錠できます。

非常用のキーでは解錠はできますが、施錠はできません。

■電池の消耗をあらかじめ2段階でお知らせします。

■形状



カード



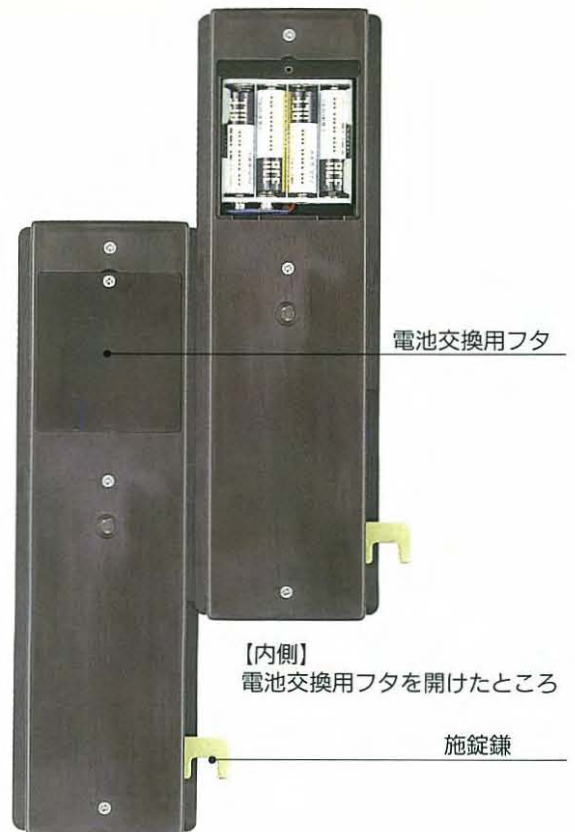
【外側】

入力番号確認窓

テンキー

カード挿入口

非常用シリンダー  
引手兼用施錠ハンドル



【内側】

電池交換用フタ

【内側】  
電池交換用フタを開けたところ

施錠鍵

LTK11



## ■使用方法

### 1 施錠操作

- ①カード挿入口を押してください。
- ②カード挿入口が開きますのでカードを入れてください。  
このときに、カードを完全に挿入しないとカード挿入口が閉まらないのでご注意ください。(カードを入れないとテンキー操作ができませんのでご注意ください。)
- ③カード挿入口を押して閉めてください。
- ④テンキーにて暗証番号を登録してください。  
暗証番号は4～8桁の数字を任意に登録できます。  
  - ①「ON」を押すと入力番号確認窓に「M」が10秒間点灯します。
  - ②「M」が点灯中に4～8桁の数字を選んで押してください。  
入力番号確認窓に暗証番号が表示されます。
  - ③「OK」を押すと「M」点灯が5秒間の点滅に変わります。
- ⑤「M」が点滅中に引手兼用施錠ハンドルを左(CLOSE)方向に90°回してください。

### 2 解錠操作

- ①登録した暗証番号を押してください。  
施錠操作④の①～③と同じ操作をしてください。
- ②「M」が点滅中に引手兼用施錠ハンドルを右(OPEN)方向に90°回してください。
- ③カード挿入口からカードを抜き取り閉めてください。



## ■カラーバリエーション



LTK11

## ■仕様

型式	U4LTK11	電源	単3アルカリ乾電池4本
エスカチオン	ABS樹脂	電池寿命	1日10回操作して1年以上
扉厚可能範囲 (mm以上～mm以内)	19～20・21～22・23～24・25	使用温度範囲	0～+40°C(結露しないこと)
(注) 本製品にはカードが含まれておりませんので、製品とは別にカードを必要枚数 ご発注ください。		左右勝手	右勝手のみ
		用途	木製ロッカー(鋼製ロッカーにもご使用になれます。)

# LTK20 型 ロッカーテンキーロック

■用途:木製ロッカー



■テンキー操作でロッカーを施錠します。

暗証番号は4桁の数字を任意に設定できます。LTK20型は、解錠すると同時に登録した暗証番号を自動的に抹消するので、次にご使用になるときは、新しい暗証番号を設定できます。

■操作は簡単でスムーズに。

LEDの点滅によって、操作方法をご案内しますので、初めてご使用になる方にも大変わかりやすくなっています。

■いたずら防止機能。

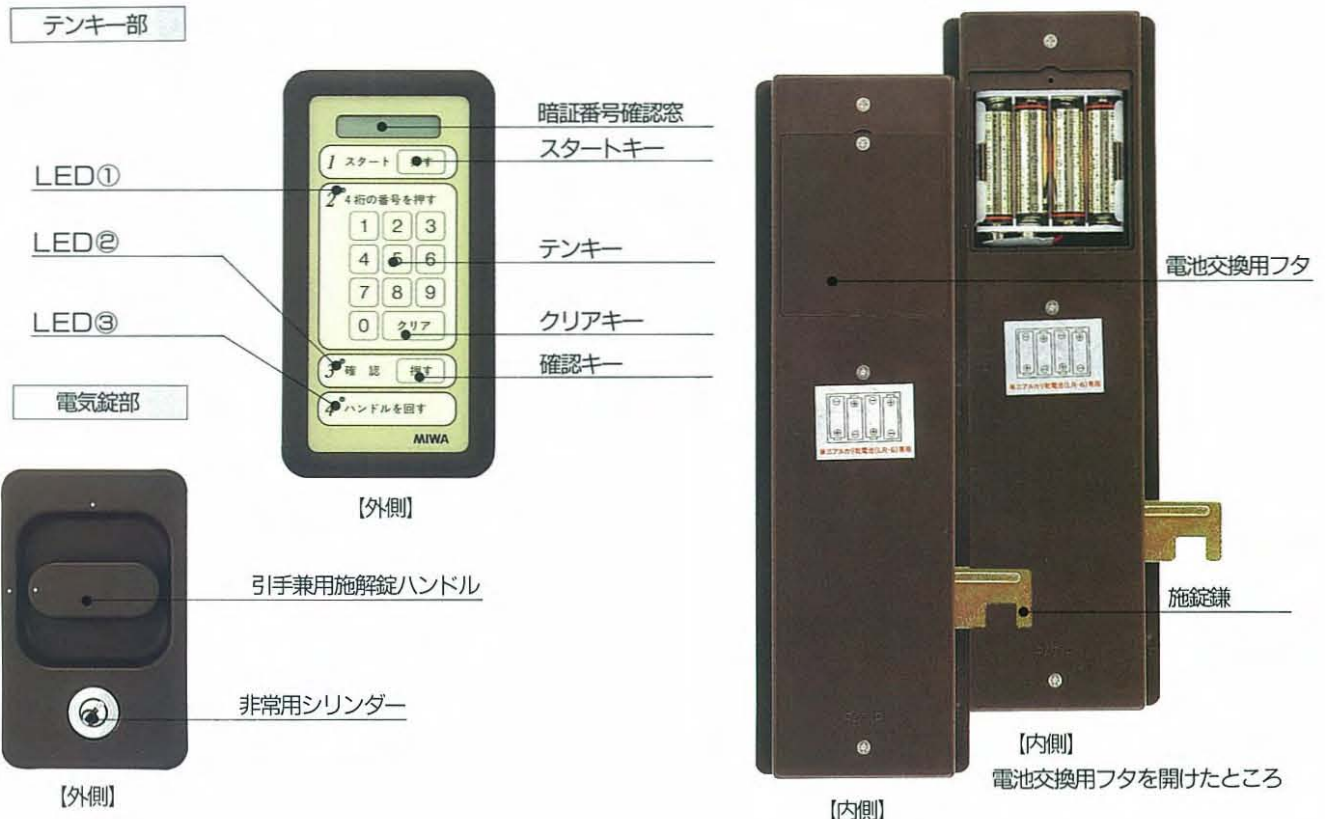
暗証番号を連続して4回まちがえると、「ピー」という音が鳴り1分間作動を停止します。このときに再度テンキー操作を行うと、「ピー」という音が鳴り、その時点から1分間作動を停止します。

■万一のときでも安心です。

電池切れなど万一の場合も、暗証番号を忘れた場合でも、非常用シリンダーが付いていますので非常用のキーで解錠できます。

■電池の消耗をあらかじめ2段階でお知らせします。

## 形状



## ■使用方法

### 1. 施錠操作

- ①スタートキーを押します。
- ②LED①が点滅すると共に、暗証番号確認窓に「-----」が点滅し、4桁の暗証番号を入力することを促します。
- ③テンキーで任意の暗証番号4桁を登録してください。  
例：暗証番号が1234の場合  
・暗証番号確認窓の表示は、「1234」と表示されます。  
・LED①は消灯し、LED②が点滅します。  
注) 暗証番号の入力を間違えた場合は、クリアキーを押して②より再度操作してください。
- ④暗証番号の入力が正しいかどうか暗証番号確認窓に表示している番号を再度確認し、正しければ確認キーを押してください。
- ⑤LED②が消灯し、LED③が点滅となります。また、暗証番号の表示も消灯します。
- ⑥LED③が点滅中に引手兼用施錠ハンドルを左へ90°回して施錠してください。

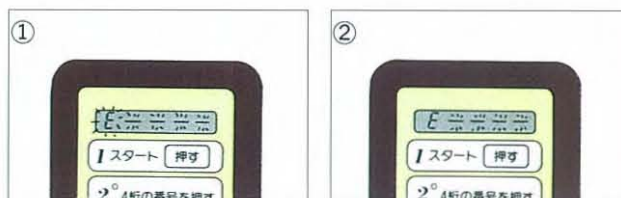


### 2. 解錠操作

- ①施錠操作の①～⑤と同じ操作をしてください。(③では、登録した暗証番号を押してください。)
- ②LED③が点滅中に引手兼用施錠ハンドルを右へ90°回して解錠してください。

### 3. 電池が消耗してきたとき

- ①スタートキーを押したときに、暗証番号確認窓に「E」が点滅したら内側の電池交換用フタを開けて、単3アルカリ乾電池4本を7日以内に交換してください。なお、この状態では通常の使用ができます。
- ②さらに、電池が消耗してきた場合、スタートキーを押すと、暗証番号確認窓に「E」が表示されたままになります。この状態になるとテンキー操作はできません。



## ■カラーバリエーション

LTK20



ダークブラウン(DB)

グレー(GR)

ゴールド(GD)

## ■仕様

型式	LTK20
エスカチオン	ABS樹脂
扉厚可能範囲 (mm以上～mm以内)	19～25
電源	単3アルカリ乾電池4本

電池寿命	1日10回以上操作して1年以上
使用温度範囲	0～+40℃(結露しないこと)
配線コード長さ(mm)	500
左右勝手	右勝手のみ
用途	木製ロッカー(鋼製ロッカーにもご使用になれます。)

# MCT20

SERIES

## ハイブリッドカードロック

■用途：マンション共通玄関等



写真はU9MCT2054-2型(ST)

### 自動施錠タイプのハイブリッドカードロックです。

MCT20

■マンションの共通玄関等に最適

自動施錠タイプの共通玄関用のカードロック。アパートやマンションの居室玄関にMC20やMC25を使用した場合、共通玄関に取付けることにより、各住居者が所持しているカードをそのまま使用できます。

■操作はスムーズワンタッチ

扉を閉めると自動的に施錠します。また解錠操作は、カードを軽く押し込んでレバーハンドルを動かすだけ。軽いタッチで操

作できます。

■万一のときでも安心

シリンダーが付いていますので、カードを紛失した場合でもキーで解錠できます。

■機能

装着可能シリンダー	型式	外側	略図	内側	用途例	LAS規格
U9	MCT2054-2	カードシリンダー (非常用シリンダー) レバーハンドル		レバーハンドル	共通玄関	C103

■材質・仕上一覧

材質仕上	ステンレス製	
型式	ST	CB
MCT20	●	●
色調はP87参照		

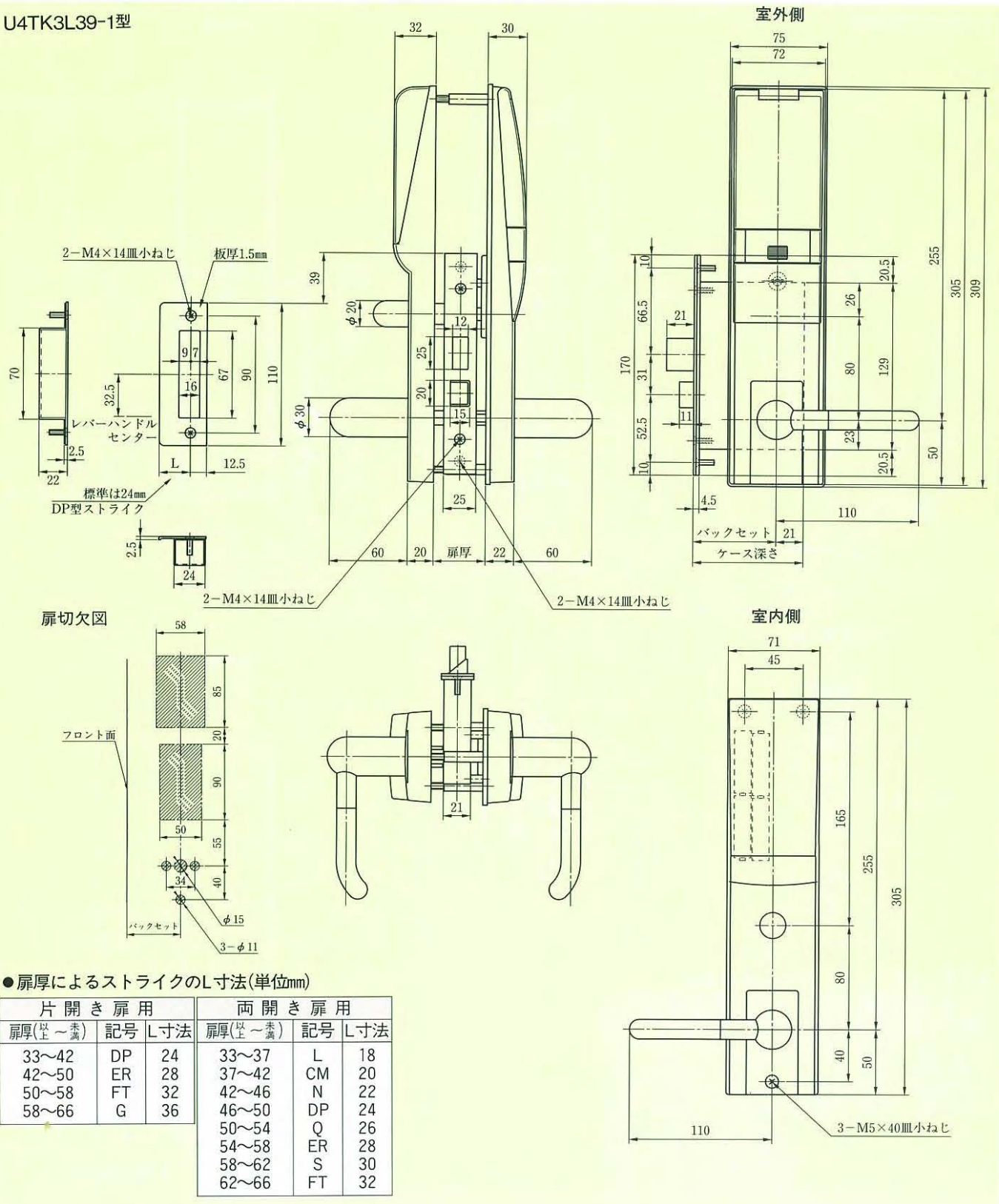
■仕様

バックセット(mm)	76
扉厚可能範囲 (mm以上～mm未満)	35～42・42～50

# TK3L SERIES

■左右勝手共通

U4TK3L39-1型



●扉厚によるストライクのL寸法(単位mm)

片開き扉用			両開き扉用		
扉厚(以上～未満)	記号	L寸法	扉厚(以上～未満)	記号	L寸法
33～42	DP	24	33～37	L	18
42～50	ER	28	37～42	CM	20
50～58	FT	32	42～46	N	22
58～66	G	36	46～50	DP	24
			50～54	Q	26
			54～58	ER	28
			58～62	S	30
			62～66	FT	32

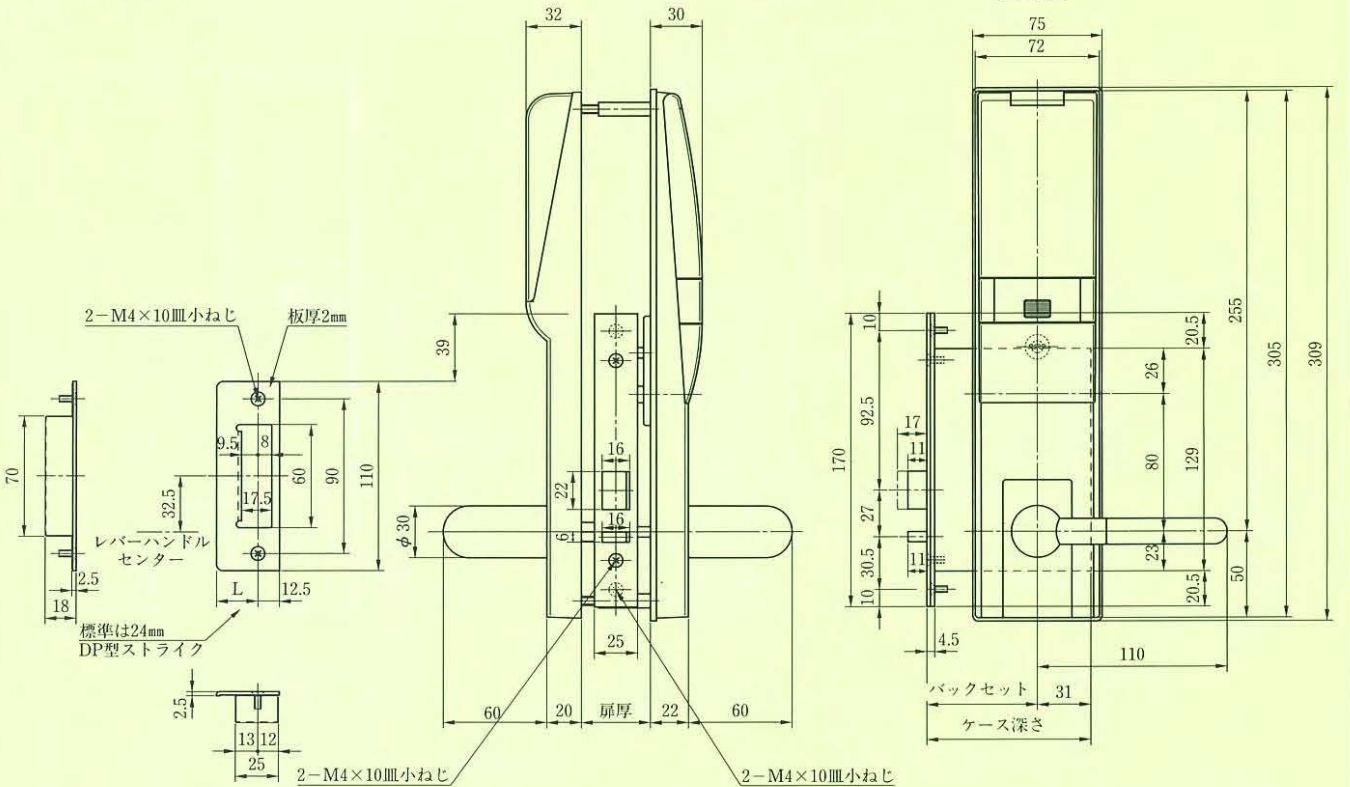
TK3L

装着可能シリンダー	型式	バックセット(mm)/ケース深さ(mm)	扉厚(mm以上～mm未満)
U4	TK3L39-1	51/72 64/85	33～37・37～42 42～46・46～50 50～54・54～58 58～62・62～66

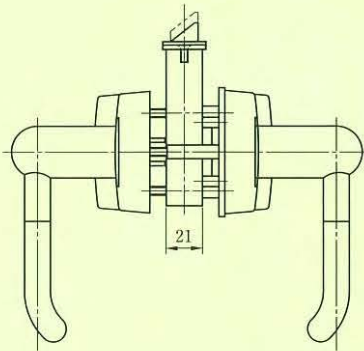
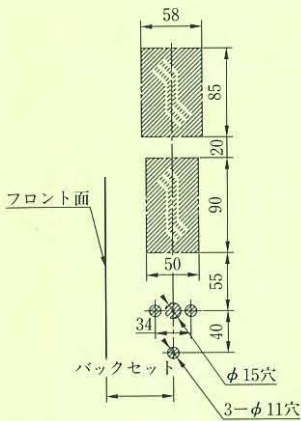
# TK3L SERIES

■左右勝手あり  
本図は右勝手を示す

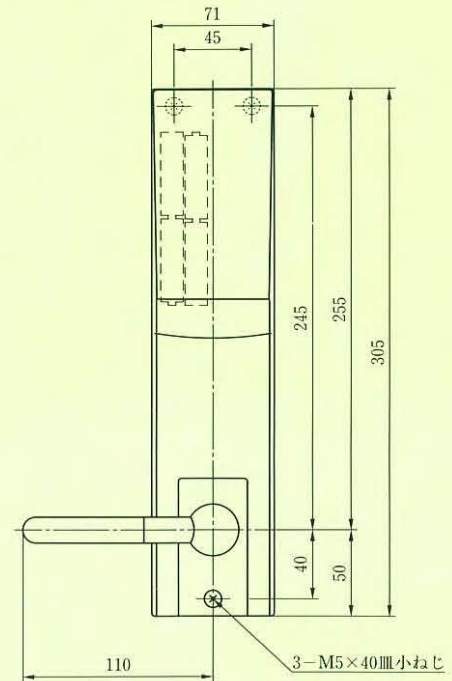
U4TK3LT39-2型



扉切欠図



室内側



●扉厚によるストライクのL寸法(単位mm)

片開き扉用			両開き扉用		
扉厚(以上～未満)	記号	L寸法	扉厚(以上～未満)	記号	L寸法
33～42	DP	24	33～37	L	18
42～50	ER	28	37～42	CM	20
50～58	FT	32	42～46	N	22
58～66	G	36	46～50	DP	24
			50～54	Q	26
			54～58	ER	28
			58～62	S	30
			62～66	FT	32

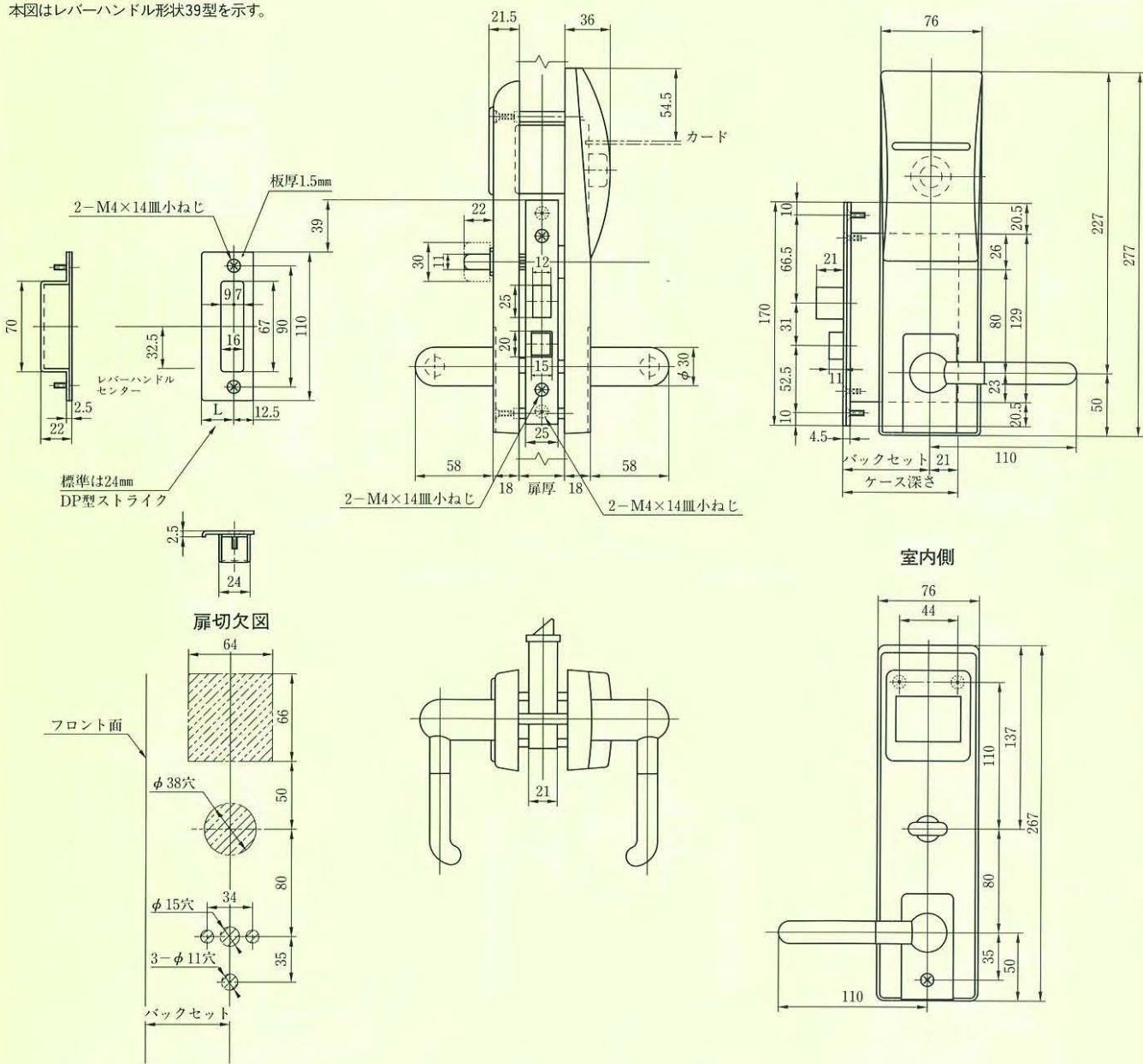
装着可能シリンダー	型式	バックセット(mm)/ケース深さ(mm)	扉厚(mm以上～mm未満)
U4	TK3LT39-2	51/82 64/95	33～42 42～50 50～58 58～66

# MC20 SERIES

■左右勝手共通

## U9M2039-1型

本図はレバーハンドル形状39型を示す。



●扉厚によるストライクのL寸法(単位mm)

片開き扉用			両開き扉用		
扉厚(上~下)	記号	L寸法	扉厚(上~下)	記号	L寸法
33~42	DP	24	33~37	L	18
42~50	ER	28	37~42	CM	20
			42~46	N	22
			46~50	DP	24

装着可能シリンダー	型式	レバーハンドル形状	機能	バックセット(mm)/ケース深さ(mm)	スペーシング(mm)	扉厚(mm以上~mm未満)
U9	MC20	18, 19, 39 50, 51, 52 53, 66, 74	1 3	64/85 76/97	80	33~37 37~42 42~46 46~50

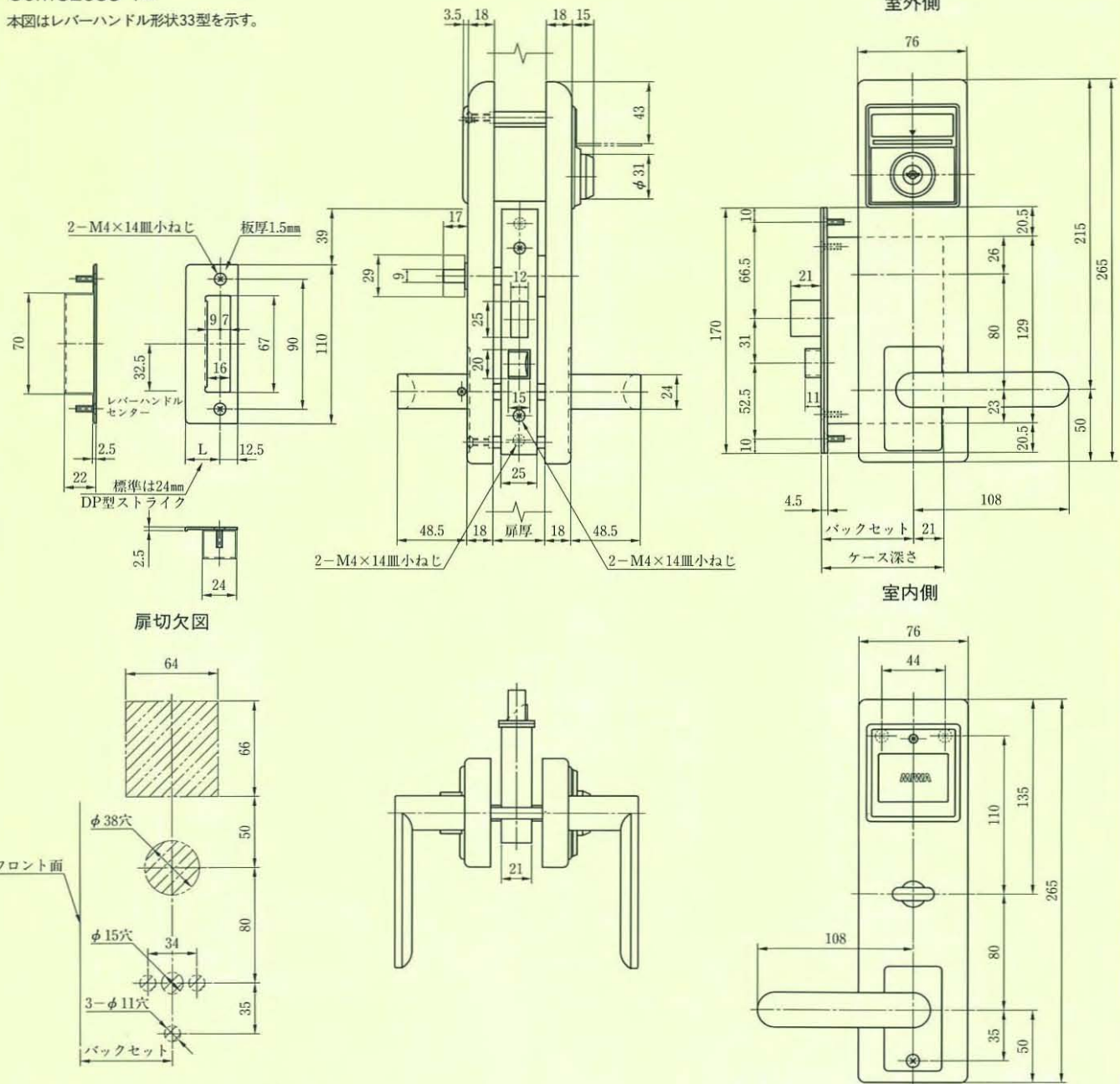
MC20

# MC25 SERIES

■左右勝手共通

## U9MC2533-1型

本図はレバーハンドル形状33型を示す。



●扉厚によるストライクのL寸法(単位mm)

片開き扉用			両開き扉用		
扉厚(上～下)	記号	L寸法	扉厚(上～下)	記号	L寸法
33～42	DP	24	33～37	L	18
42～50	ER	28	37～42	CM	20
			42～46	N	22
			46～50	DP	24

装着可能シリンダー	型 式	レバーハンドル形状	機 能	バックセット(mm)/ケース深さ(mm)	スペーシング(mm)	扉厚(mm以上～mm未満)
U9	MC25	20, 21, 22, 23 31, 32, 33, 34 35, 50, 51, 52 53, 66	1 3	64/85 76/97	80	33～42 42～50

MC25

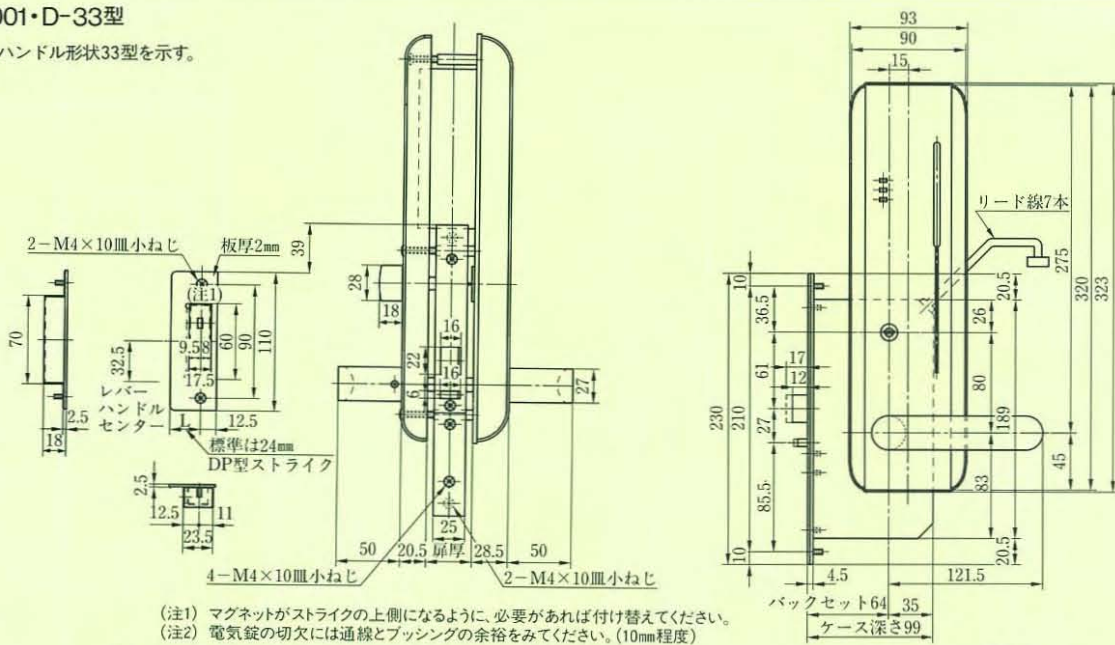


# BCL-001 SERIES

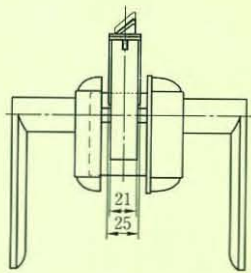
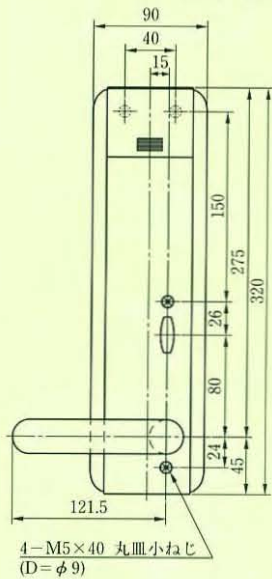
■左右勝手あり  
本図は右勝手を示す

## U9BCL-001・D-33型

本図はレバーハンドル形状33型を示す。

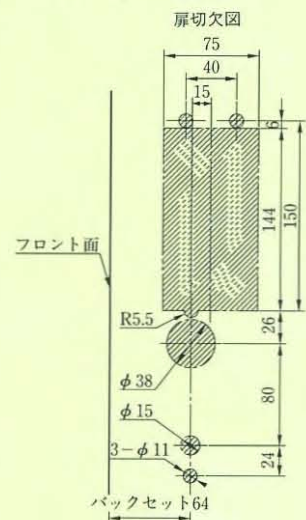


(注1) マグネットがストライクの上側になるように、必要があれば付け替えてください。  
(注2) 電気錠の切欠には通線とプッシングの余裕をみてください。(10mm程度)

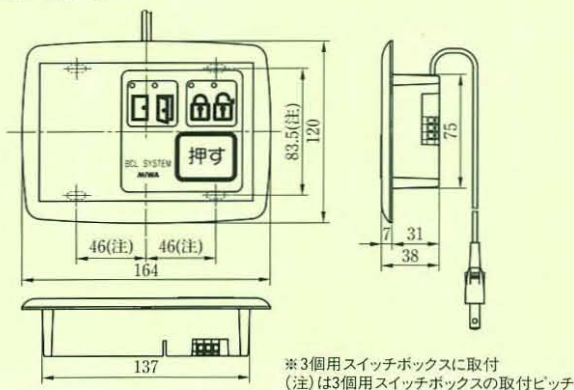


●扉厚によるストライクの寸法

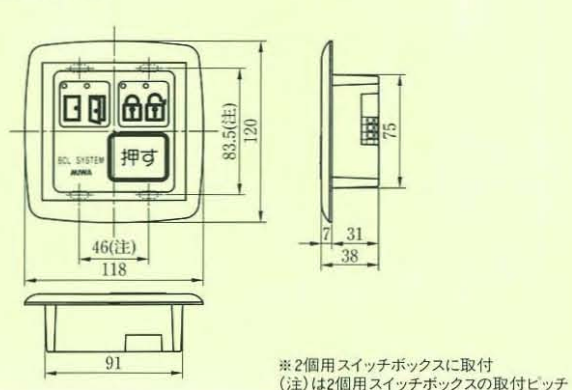
片開き雇用			両開き雇用		
扉厚(以上~未満)	記号	L寸法	扉厚(以上~未満)	記号	L寸法
33~42	DP	24	33~37	L	18
42~50	EP	28	37~42	CM	20
50~58	FT	32	42~46	N	22
58~66	G	36	46~50	DP	24
			50~54	Q	26
			54~58	ER	28
			58~62	S	30
			62~66	FT	32



## BCL-001・C型



## BCL-001・S型



装着可能シリンダー	型 式	レバーハンドル形状	バックセット(mm)/ケース深さ(mm)	スペーシング(mm)	扉厚(mm以上~mm未満)
U9	BCL-001・D	20, 21, 22 23, 31, 33 34, 35	64/99	80	33~42 42~50 50~58 58~66

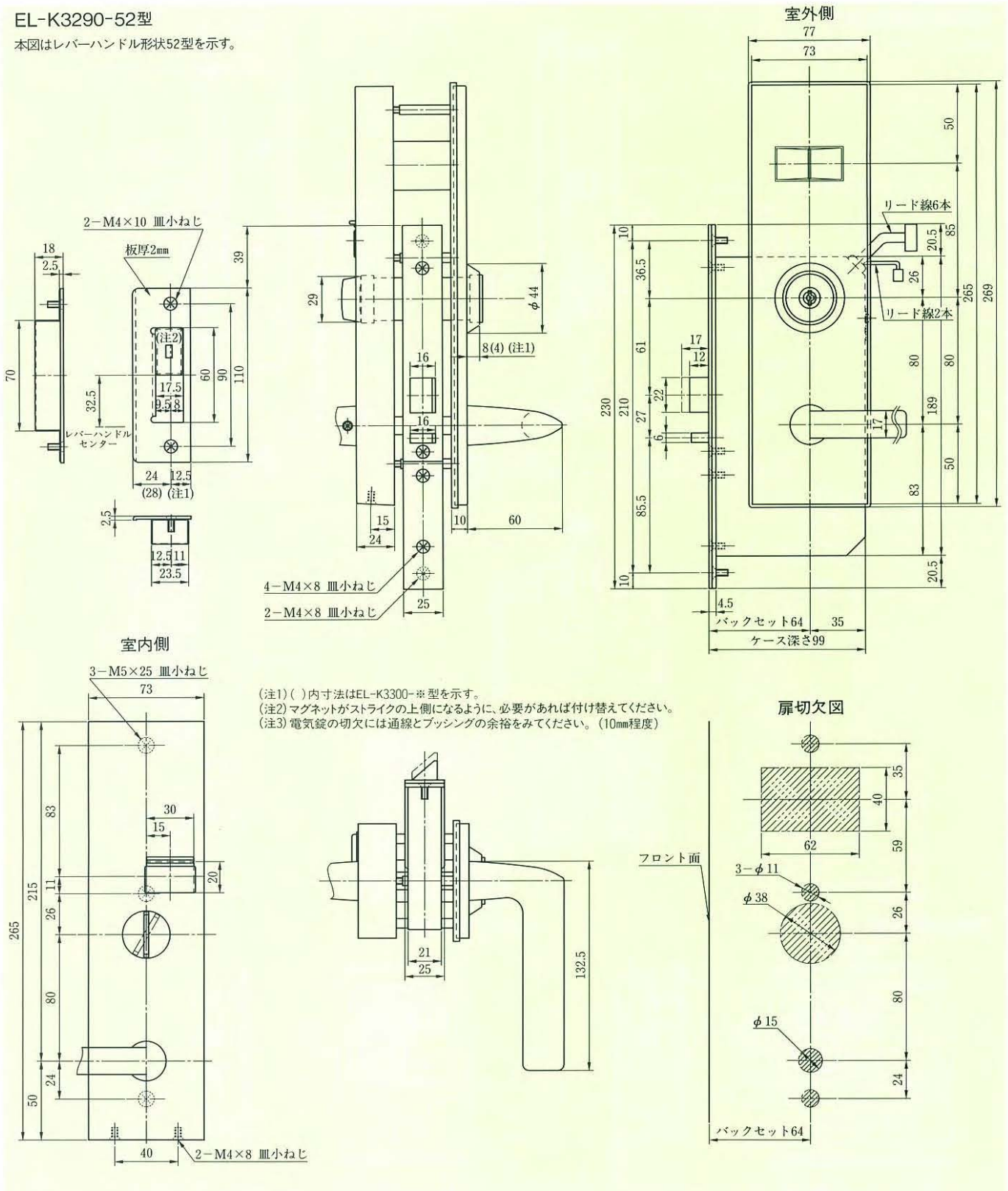
BCL-001

# EL-K3290,3300 SERIES

■左右勝手共通

## EL-K3290-52型

本図はレバーハンドル形状52型を示す。



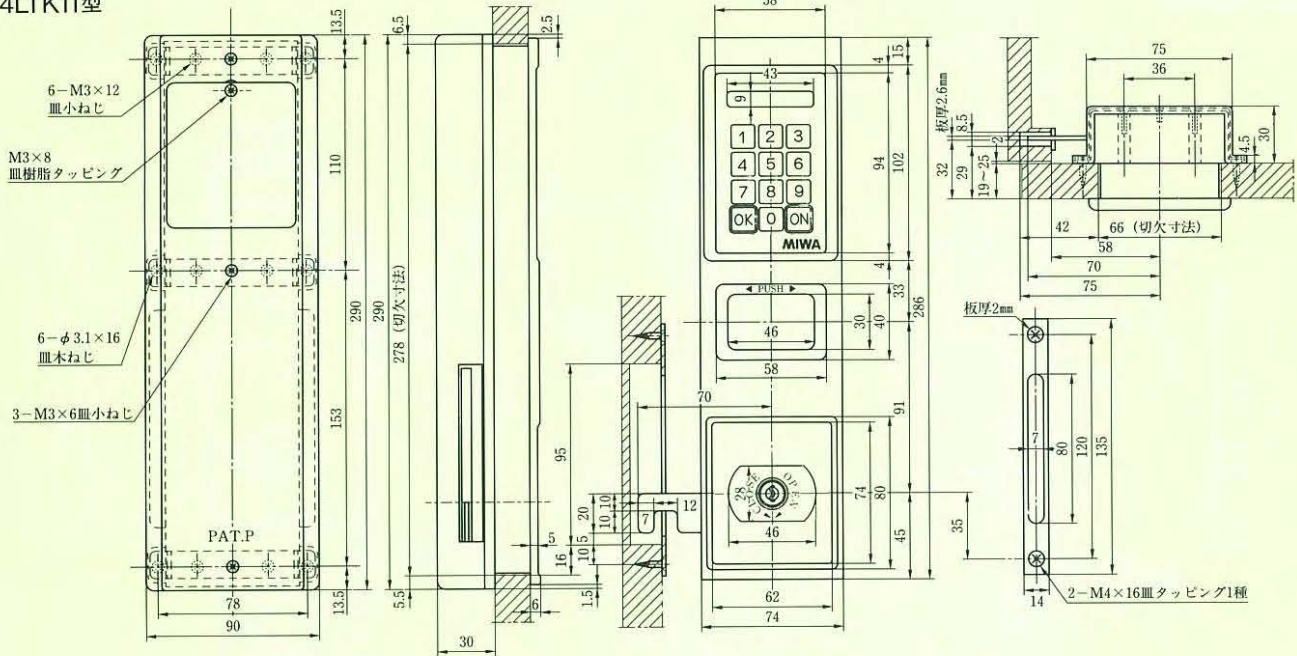
EL-K  
3290  
3300

装着可能シンダー	型 式	レバーハンドル形状	バックセット(mm)/ケース深さ(mm)	スペーシング(mm)	扉厚(mm以上~mm未満)
U9 ディスク PX EC	EL-K3290	20, 21, 22, 23 31, 32, 33, 34	64/99	80	33~42
	EL-K3300	35, 50, 51, 52 53			42~50

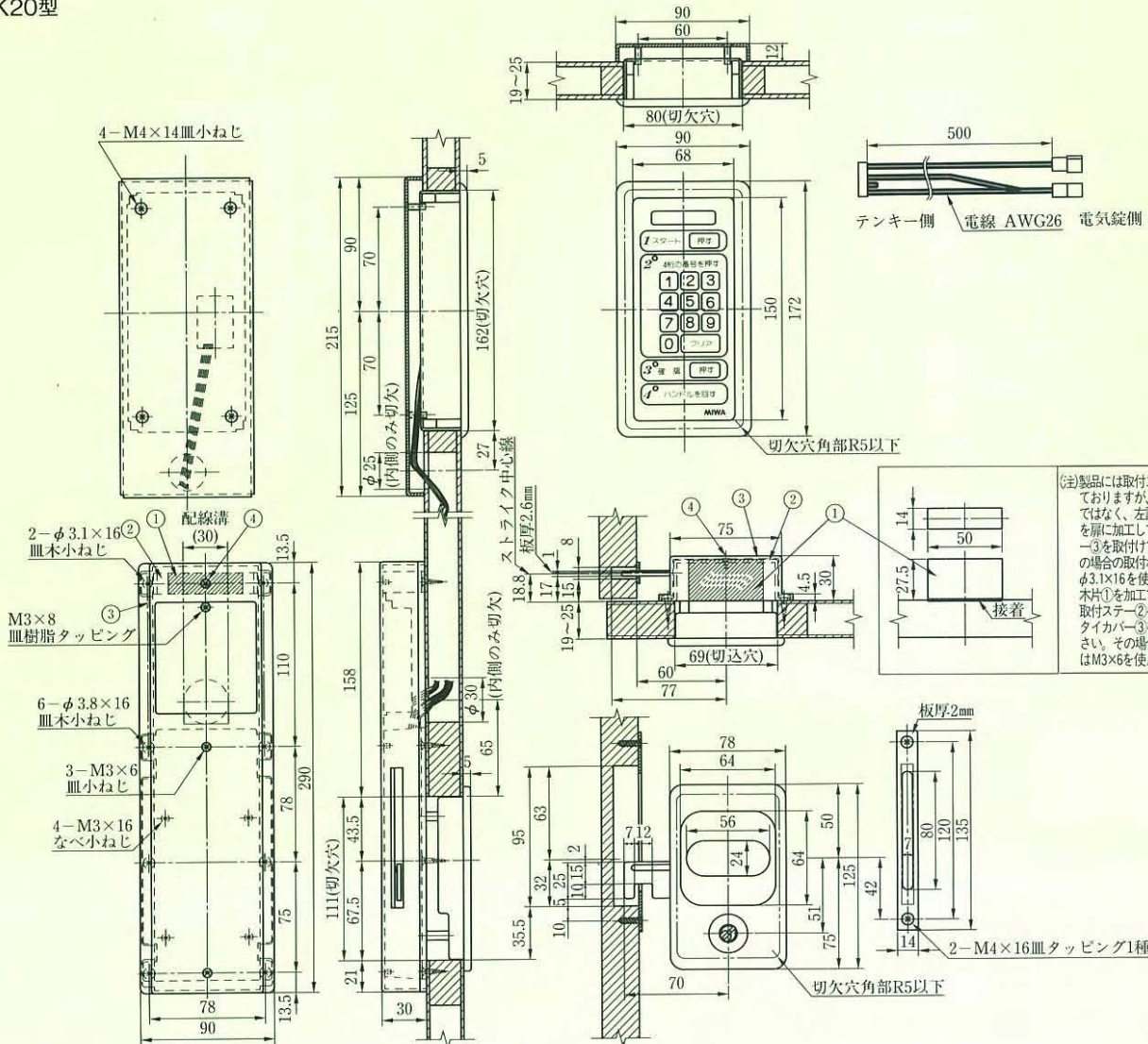
# U4LTK11型・LTK20型

■右勝手専用

U4LTK11型



LTK20型

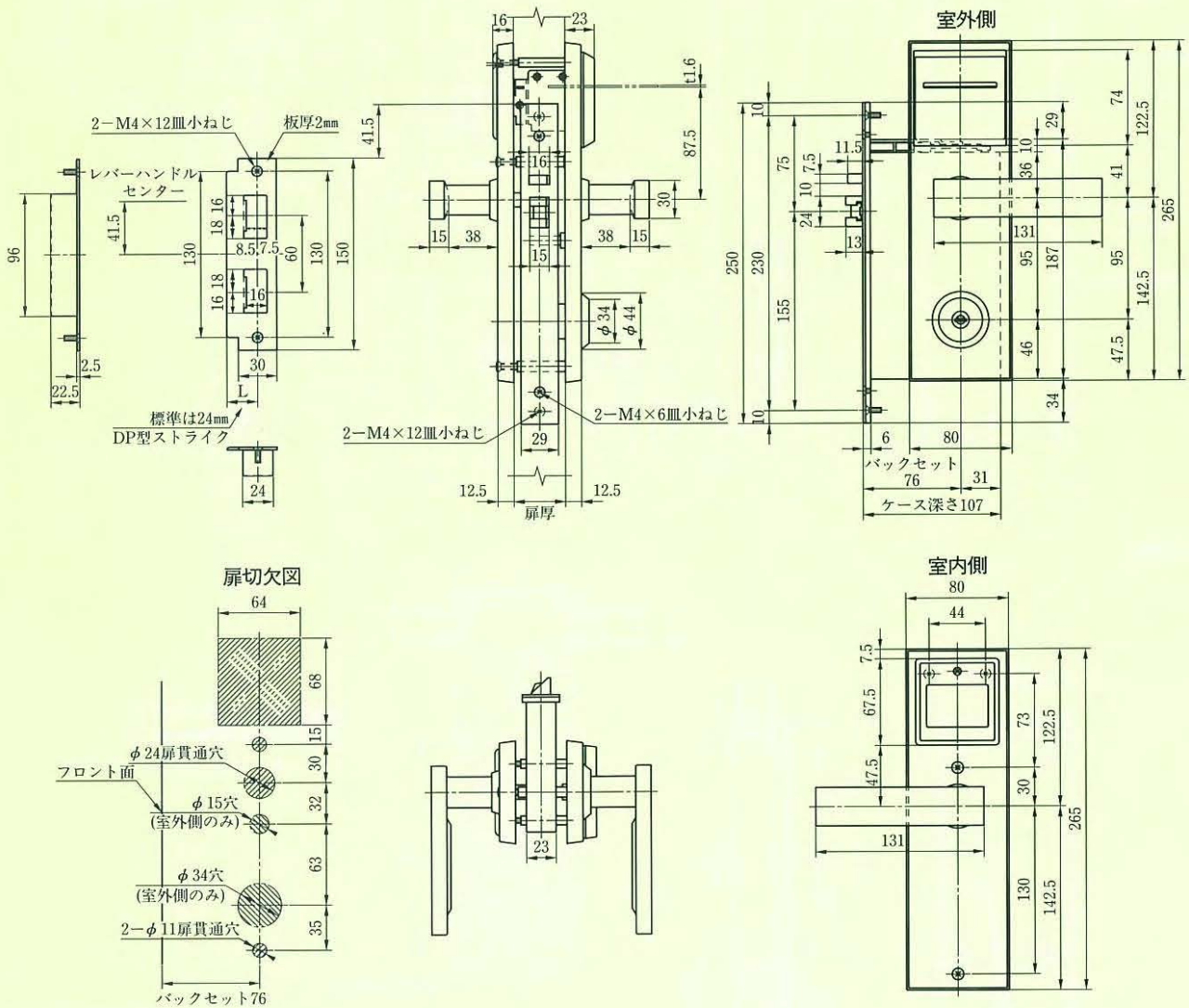


U4LTK11  
LTK20

# MCT20 SERIES

■左右勝手あり  
本図は右勝手を示す

MCT2054型



MCT20

●扉厚によるストライクのL寸法(単位mm)

片開き扉用			両開き扉用		
扉厚(壁~葉)	記号	L寸法	扉厚(壁~葉)	記号	L寸法
35~42	DP	24	35~37	L	18
42~50	ER	28	37~42	CM	20
			42~46	N	22
			46~50	DP	24

●シリンダーリング出寸法(単位mm)

扉厚(壁~葉)	出寸法
35~42	6
42~50	2

装着可能シリンダー	型 式	レバーハンドル形状	機能	バックセット(mm) / ケース深さ(mm)	扉厚(mm)以上~mm未満)
U9	MCT20	54	2	76 / 107	35~42 42~50