

Deadbolt mortise locks with emergency-opening device

非常錠

CONTENTS

型式		本文P	切込外観図P
BHE	非常開装置付本締錠	250	258
BHEP	ワンタッチ非常開装置付本締錠	251	259
BHNEP	ワンタッチ非常開装置付本締錠 (狭幅扉用)	252	260
LHSE	非常開装置付レバーハンドル錠	253	261
MHSE	非常開装置付ケースロック	253	262
HM-1M	非常開装置カバー付	254	263
BH-1M	BH・MM用非常丸カバー付	254	263
GTE	非常開装置付グレモン錠	255	264
MP	プッシュバー	256	265



BHE SERIES 非常開装置付本締錠

■用途:非常口



写真はU9BHE-4型

非常の際には、プラスチックカバーを割り、中のつまみを動かして解錠できます。



非常時の解錠操作

■プラスチックカバーの色はグリーン、文字は白で表示されています。

機能

装着可能シリンダー	型式	外側	略図	内側	用途例	L A S規格
U9 ディスク PX EC	BHE-1	シリンダー 非常開装置		サムターン	非常口等	C041-P2
U9 ディスク PX EC	BHE-2	シリンダー		非常開装置	非常口等	C061-P2
	BHE-3	非常開装置		サムターン	非常口等	C021-P2
U9 ディスク PX EC	BHE-4	シリンダー		シリンダー 非常開装置	非常口等	C051-P2
U9 ディスク PX EC	BHE-4E	シリンダー 非常開装置		シリンダー 非常開装置	非常口等	C051-P2

材質・仕上一覧

材質・仕上	ステンレス製				黄銅製		丹銅製	
	ST	SB	CB	CD	BS	YB	BR	BB
BHE	●	●	●	●	●	●	●	●

色調はP138参照

仕様

バックセット(mm)	51・64・76
扉厚可能範囲 (mm以上～mm未満)	33～37・37～42・42～46・46～50・50～54・54～58 58～62・62～66

BHEP

SERIES ■用途:非常口

ワンタッチ非常開装置付本締錠



写真はU9BHEP-4型

非常時には、非常開装置のプレートを押すことにより、ワンタッチで解錠、開扉できる錠前です。

■総合安全システムの端末機として解錠されたことを知らせる電気信号をとることができるBHEP-K型、BHEP-H型もあります。

BHEP-K型	ワンタッチプレートによる非常解錠と通常のキーまたはサムターンによる解錠信号がとれます。
BHEP-H型	ワンタッチプレートによる非常解錠信号のみとれます。BHEP-H型と合わせて使用する警報器POP型もあります。



非常時の解錠操作

機能

装着可能シリンダー	型式	外側	略図	内側	用途例	L A S規格
U9 ディスク PX EC	BHEP-1	シリンダー ワンタッチ非常開装置		サムターン	非常口	C041-P1
U9 ディスク PX EC	BHEP-2	シリンダー		ワンタッチ非常開装置	非常口	C061-P1
	BHEP-3	ワンタッチ非常開装置		サムターン	非常口	C021-P1
U9 ディスク PX EC	BHEP-4	シリンダー		シリンダー ワンタッチ非常開装置	非常口	C051-P1
U9 ディスク PX EC	BHEP-4E	シリンダー ワンタッチ非常開装置		シリンダー ワンタッチ非常開装置	非常口	C051-P1

BHEP

材質・仕上一覧

材質・仕上	ステンレス製				黄銅製		丹銅製	
	ST	SB	CB	CD	BS	YB	BR	BB
型式	●	●	●	●	●	●	●	●
BHEP	●	●	●	●	●	●	●	●

色調はP138参照

(注)非常開ユニットはアルミシルバー色のみです。

仕様

バックセット(mm)	51・64・76
扉厚可能範囲 (mm以上～mm未満)	33～37・37～42・42～46・46～50・50～54・54～58 58～62・62～66

BHNEP

SERIES ■用途:非常口

ワンタッチ非常開装置付本締錠(狭框扉用)



写真はU9BHNEP-4型

狭框扉に最適の非常開装置付の本締錠です。

■ワンタッチで解錠、開扉
非常の際には非常開装置のプレートを押すことにより、ワンタッチで解錠、開扉を素早く行うことができます。



非常時の解錠操作

■総合安全システムの端末機として解錠されたことを知らせる電気信号をとることができるBHNEP-K型、BHNEP-H型もあります。

BHNEP-K型	ワンタッチプレートによる非常解錠と通常のキーまたはサムターンによる解錠信号がとれます。
BHNEP-H型	ワンタッチプレートによる非常解錠信号のみとれます。BHNEP-H型と組合わせて使用する警報器POP型もあります。

BHNEP

機能						
装着可能シリンダー	型 式	外 側	略 図	内 側	用 途 例	L A S規格
U9 ディスク PX EC	BHNEP-1	シリンダー ワンタッチ非常開装置		サムターン	非常口	C041-P1
U9 ディスク PX EC	BHNEP-2	シリンダー		ワンタッチ非常開装置	非常口	C061-P1
	BHNEP-3	ワンタッチ非常開装置		サムターン	非常口	C021-P1
U9 ディスク PX EC	BHNEP-4	シリンダー		シリンダー ワンタッチ非常開装置	非常口	C051-P1
U9 ディスク PX EC	BHNEP-4E	シリンダー ワンタッチ非常開装置		シリンダー ワンタッチ非常開装置	非常口	C051-P1

材質・仕上一覧								
材質・仕上	ステンレス製				黄銅製		丹銅製	
	ST	SB	CB	CD	BS	YB	BR	BB
型式								
BHNEP	●	●	●	●	●	●	●	●

色調はP138参照

(注)非常開ユニットはアルミシルバー色のみです。

仕様	
バックセット(mm)	34
扉厚可能範囲 (mm以上~mm未満)	29~33・33~37・37~42・42~46・46~50・50~54 54~58・58~62・62~66

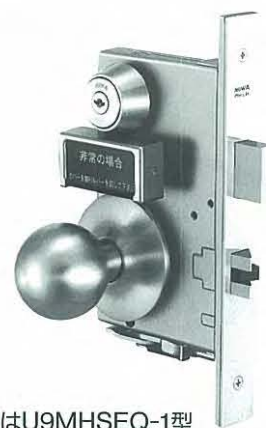
LHSE・MHSE SERIES

非常開装置付レバーハンドル錠
非常開装置付ケースロック

■用途：非常口



写真はU9LHSE66-1型



写真はU9MHSEQ-1型

非常の際には、プラスチックカバーを割り、中のつまみを動かして解錠できます。

■機能

装着可能シリンダー	型式	外側	略図	内側	用途例	L A S規格
U9 ディスク PX EC	LHSE*-1 MHSE*-1	シリンダー 非常開装置		サムターン	非常口	C111-P2
		レバーハンドル 空ノブ		レバーハンドル 空ノブ		
U9 ディスク PX EC	LHSE*-2 MHSE*-2	シリンダー		非常開装置	非常口	C191-P2
		レバーハンドル 空ノブ		レバーハンドル 空ノブ		
	LHSE*-3 MHSE*-3	非常開装置		サムターン	非常口	C081-P2
		レバーハンドル 空ノブ		レバーハンドル 空ノブ		
U9 ディスク PX EC	LHSE*-4 MHSE*-4	シリンダー		シリンダー 非常開装置	非常口	C171-P2
		レバーハンドル 空ノブ		レバーハンドル 空ノブ		
U9 ディスク PX EC	LHSE*-4E MHSE*-4E	シリンダー 非常開装置		シリンダー 非常開装置	非常口	C171-P2
		レバーハンドル 空ノブ		レバーハンドル 空ノブ		

LHSE
MHSE

- シリーズ名の次にある*は、レバーハンドル形状、ノブ形状を示します。
- ディスクシリンダーと他のシリンダーではケースの種類が異なりますのでご注意ください。

■材質・仕上一覧

LHSEシリーズ

形状	ステンレス製				黄銅製				木製
	ST	SB	CB	CD	BS	YB	SC	CR	MW
18									●
19									●
50	●	●	●	●	●	●			
51	●	●	●	●					
52	●	●	●	●					
56	●	●	●	●					
57	●	●	●	●					
64	●	●	●	●					
66	●	●	●	●	●	●			
68					●	●	●	●	
69					●	●	●	●	
74					●	●	●	●	
346	●	●	●	●					
373					●	●	●	●	

色調はP72~P87参照

MHSEシリーズ

形状	ステンレス製				黄銅製		丹銅製		木製	
	ST	SB	CB	CD	BS	YB	BR	BB	MW	TW
D	●	●	●	●	●	●	●	●	●	●
W	●	●	●	●	●	●	●	●	●	●
U	●	●	●	●	●	●		●	●	●
P	●	●	●	●					●	●
Q	●	●	●	●	●	●		●	●	●
C	●	●					●	●		

色調はP138~P142参照

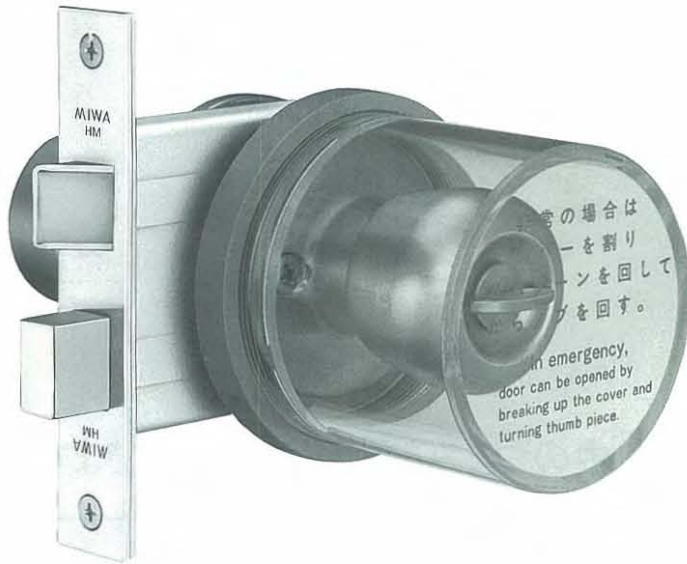
■仕様

バックセット (mm) LHSE : 64・76, MHSE : 76・100

スペーシング (mm) 95

扉厚可能範囲 (mm 以上~mm 未満) 33~42・42~50・50~58・58~66

非常用丸カバー



写真はHM*-1M型



写真はBH-1M型

サムターン部に取付ける円筒状のカバーで、非常時には割って使用します。

■ HMシリーズ、BHシリーズ等のサムターン部に取付ける、プラスチック製の円筒状カバーです。非常時にはカバーを割り、サムターンで解錠します。

■ 非常用丸カバー付の製品記号は、標準型式の最後にMを付けます。

例：HM*-1M、BH-1M、MHSQ-1M

■ 大きさにより、HM用、BH用の2種類があり、それぞれ下記の錠前に取付けられます。

- ・HMシリーズ用 HMシリーズ、145HMシリーズ
- ・BHシリーズ用 LHS、LHT、LA、MHS、MHT、MMS、MMT、MA、DH、DA、BHの各シリーズ（但し、丸座仕様の場合のみ）

■ HM用、BH用とも、サムターン側の扉厚が2mm増えますのでご注意ください。

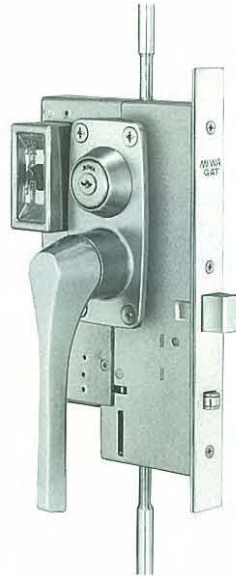
HM*-1M
BH-1M

GTE20

SERIES

非常開装置付グレモン錠

■用途:非常口の防音扉等



写真はU9GTE2199-1型

非常の際には、プラスチックカバーを割り、中のボタンを押すとハンドルを操作することができます。

機能					
装着可能シリンダー	型 式	外 側	略 図	内 側	用 途 例
U9 ディスク PX EC	GTE* 99 100-1	シリンダー 非常開装置 レバーハンドル		サムターン レバーハンドル	非常口
U9 ディスク PX EC	GTE* 99 100-2	シリンダー レバーハンドル		非常開装置 レバーハンドル	非常口
	GTE* 99 100-3	非常開装置 レバーハンドル		サムターン レバーハンドル	非常口
U9 ディスク PX EC	GTE* 99 100-4	シリンダー レバーハンドル		シリンダー 非常開装置 レバーハンドル	非常口
U9 ディスク PX EC	GTE* 99 100-4E	シリンダー 非常開装置 レバーハンドル		シリンダー 非常開装置 レバーハンドル	非常口

- シリーズの次にある*は、GTE20シリーズの種類(21,22)を示します。
- ディスクシリンダーとそれ以外のシリンダーではケースの種類が異なりますのでご注意ください。

材質・仕上
フロント、ストライク: 18-8ステンレス (SUS304) ヘヤーライン仕上
ハンドル、座: 亜鉛ダイカスト サチライトニッケルクロムメッキ仕上

仕様
バックセット(mm) 64
スペーシング(mm) 50
ケース深さ(mm) 130
扉厚可能範囲 (mm以上~mm未満) 35~42・42~50・50~58

- ご注文の際D寸法(扉の高さ)、M寸法(扉下端からハンドルセンターまでの寸法)をご指示ください。

GTE

MP SERIES プッシュバー

■用途: 出口扉



室外側（右勝手）



室内側（右勝手）

シンプル、モダンなデザイン、軽いタッチの操作性。全く新しい出口専用錠です。

■手軽なドアの開閉

MPシリーズは、プッシュバーを軽い力で押すだけで、扉を開けることのできる出口専用錠です。特に老人、子供を含む多数の人が使用する出口扉に最適です。

■非常口用として最適

両手がふさがっていてもプッシュバーを押すだけで扉を開けることができますので、非常口用として特に適しています。

MPシリーズは米国UL規格（UL305）にも適合しています。また、ANSI規格A156.3（出口錠）のグレード1にも適合しています。

■使い勝手も自由、常時解錠状態にもできます。

開閉回数が多い扉の場合は、ラッチホールド装置で、ラッチを引っ込んだままの状態にしておくこともできます。

■シンプルなデザイン

扉面からの出寸法を低く押さえたシンプルで美しい現代的なデザインです。

■安全設計

手をはさまないように工夫された安全設計です。

■2種類のバリエーション

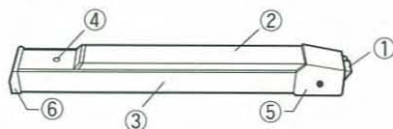
プッシュバー本体にラッチが付いたMP39シリーズと、上下ロッド付のMP30シリーズの2種類があります。

■レバーハンドルは専用です。

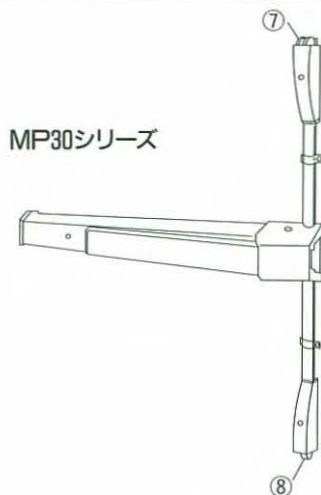
MP

MPシリーズの各部の名称

MP39シリーズ



MP30シリーズ



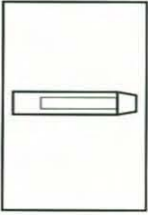
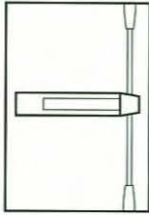
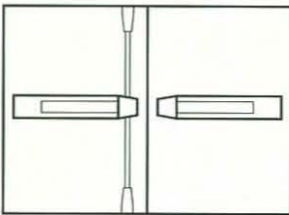
各部の名称

①	ラッチボルト	プッシュバーを押すと引っ込む
②	プッシュバー	押すとラッチが引っ込む、アルミ製
③	ボディ	アルミ製
④	ラッチホールド装置	プッシュバーを押し込んだまま、そなえ付けの六角レンチにて、カムを回すとラッチホールドが出来ます。
⑤	フロントカバー	
⑥	リアカバー	
⑦	上部ラッチユニット	プッシュバーを押すと引っ込む
⑧	下部ラッチユニット	プッシュバーを押すと引っ込む

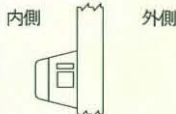
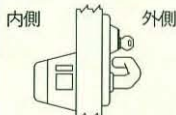
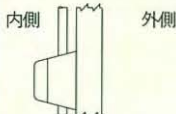

室外側ハンドルユニット



■MPシリーズの組合せ

<p>1. 片開き扉の場合の例</p> <div style="display: flex; justify-content: space-around;"> <div style="text-align: center;">  <p>MP39シリーズ (左右勝手あり) 本図は右勝手</p> </div> <div style="text-align: center;">  <p>MP30シリーズ (左右勝手あり) 本図は右勝手</p> </div> </div>	<p>2. 両開き扉の場合の例</p> <div style="text-align: center;">  </div> <div style="display: flex; justify-content: space-around;"> <div style="text-align: center;"> <p>MP30シリーズ (左右勝手あり) 本図は右勝手</p> </div> <div style="text-align: center;"> <p>MP39シリーズ (左右勝手あり) 本図は左勝手</p> </div> </div> <p>両開き扉の場合は、MP30、MP39シリーズとも、各々取付ける扉の左右勝手をご指示ください。</p>
--	---

■機能

	装着可能シリンダー	型 式	略 図	操作方法	L A S規格
MP39シリーズ		MP39		内側：プッシュバーを押すだけで扉が開く 外側：なし	R022
	U9 ディスク PXE C	MP3952-2A		内側：プッシュバーを押すだけで扉が開く 外側：レバーハンドルは常時固定。キーでラッチを引っ込めて扉を開ける。	R042
MP30シリーズ		MP30		内側：プッシュバーを押すだけで扉が開く 外側：なし	R022
	U9 ディスク PXE C	MP3052-2A		内側：プッシュバーを押すだけで扉が開く 外側：レバーハンドルは常時固定。キーで上下ロッドを動かして扉を開ける。	R042

MP

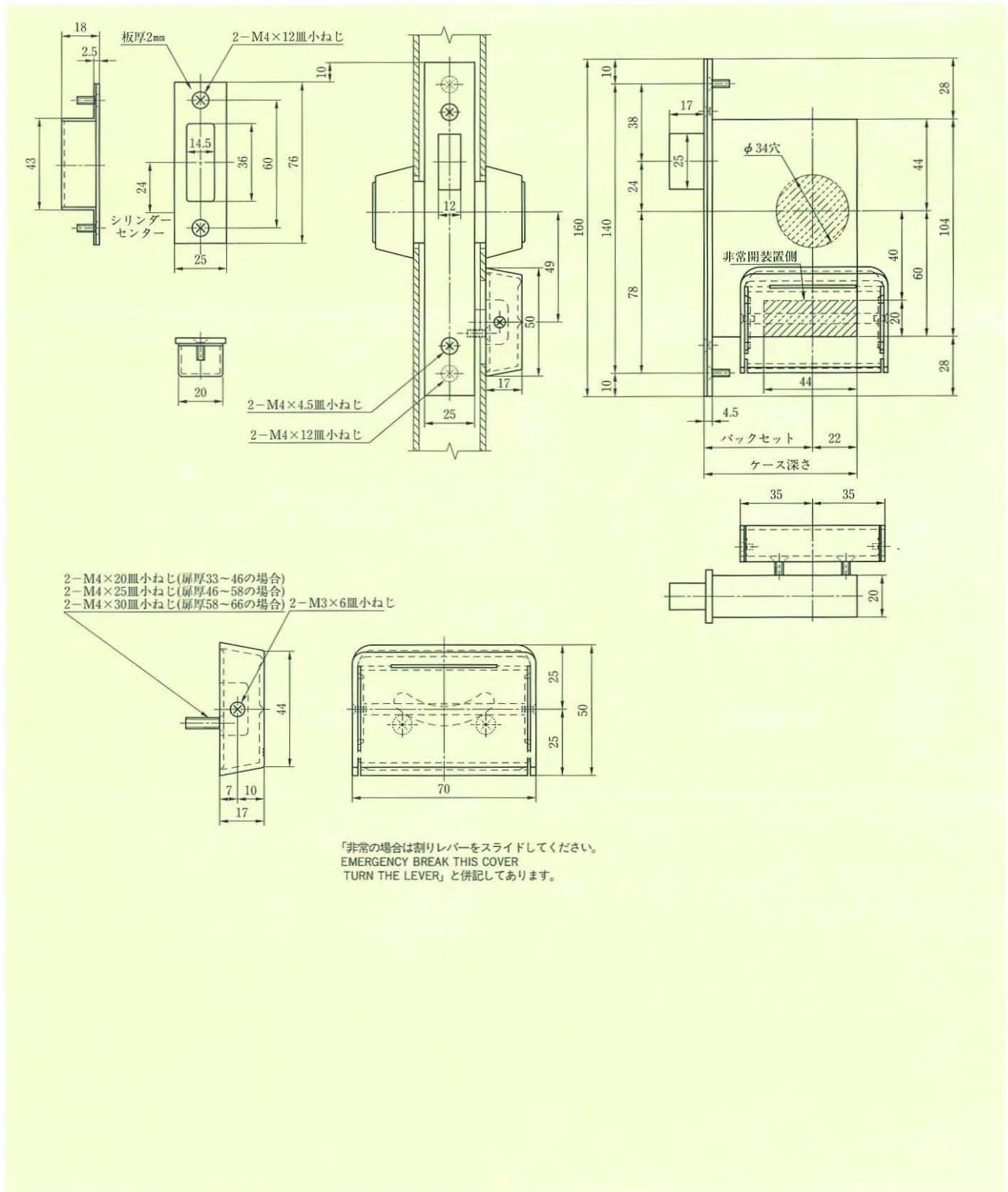
■仕上

仕上記号	ボディー	プッシュバー	室外側 ハンドルユニット
SV	シルバー色 アルマイト	黒色 アルマイト	黄銅クロムメッキ

(注) このシリーズは防火扉には使用できません。

■仕様

適応扉幅(枠内寸法)(mm)	800~900、900~1000、1000~
扉厚可能範囲 (mm以上~mm未満)	35~40・40~45・45~50
扉高さ(mm)	2280以内
本体取付位置(mm)	床面より1024

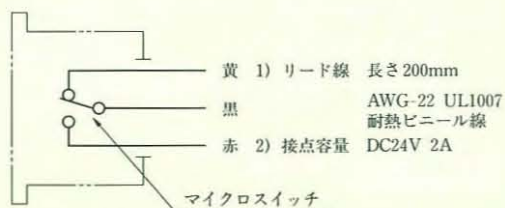
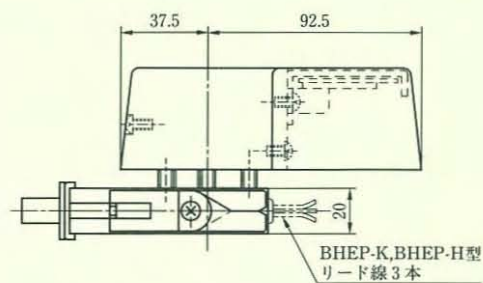
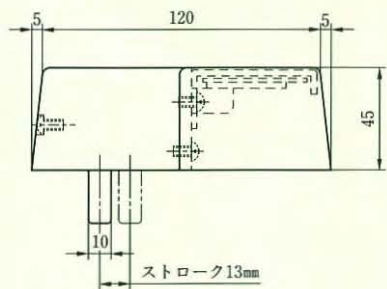
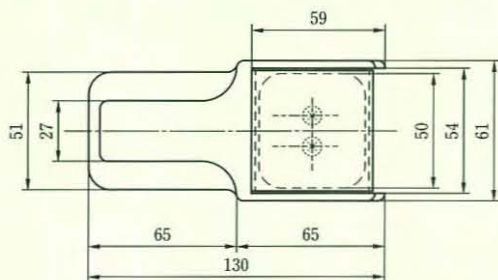
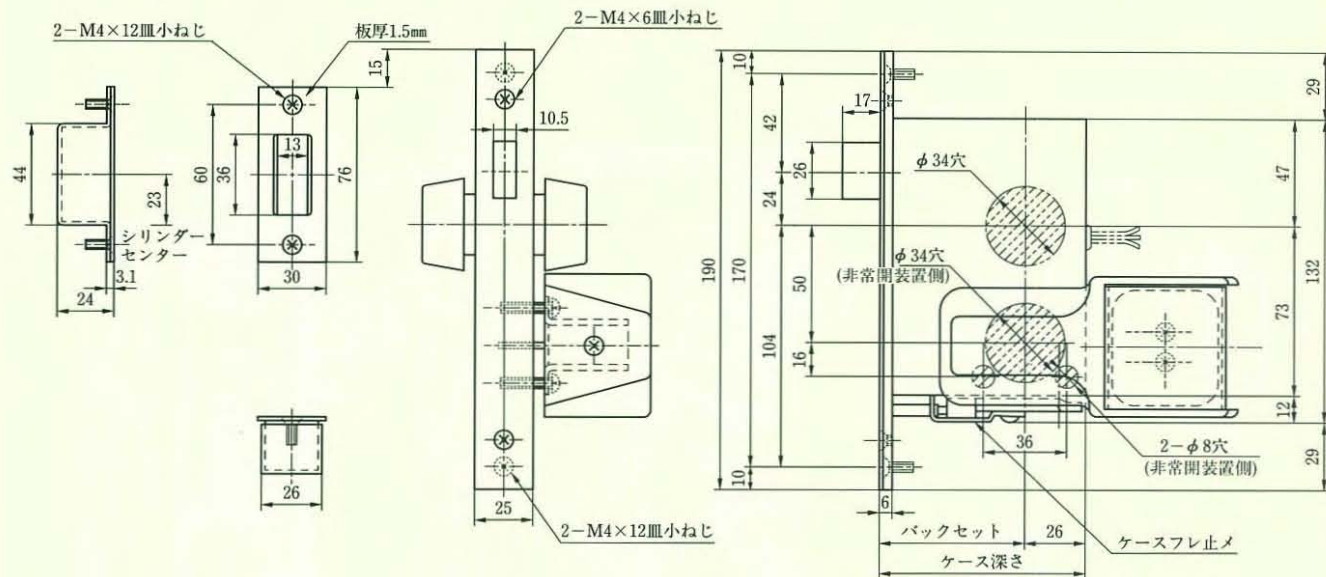


BHE

装着可能シリンダー	型 式	機 能	バックセット(mm)/ケース深さ(mm)	扉厚(mm以上~mm未満)
U9 ディスク PX EC	BHE	1		33~37・37~42
		2	51/73	42~46・46~50
		3	64/86	50~54・54~58
		4	76/98	58~62・62~66
		4E		

BHEP SERIES

■左右勝手共通



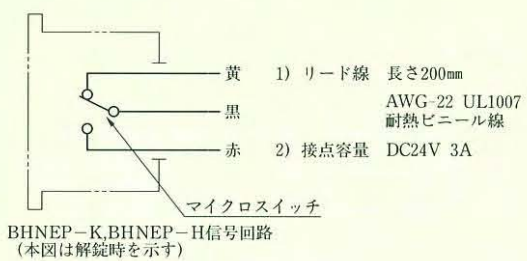
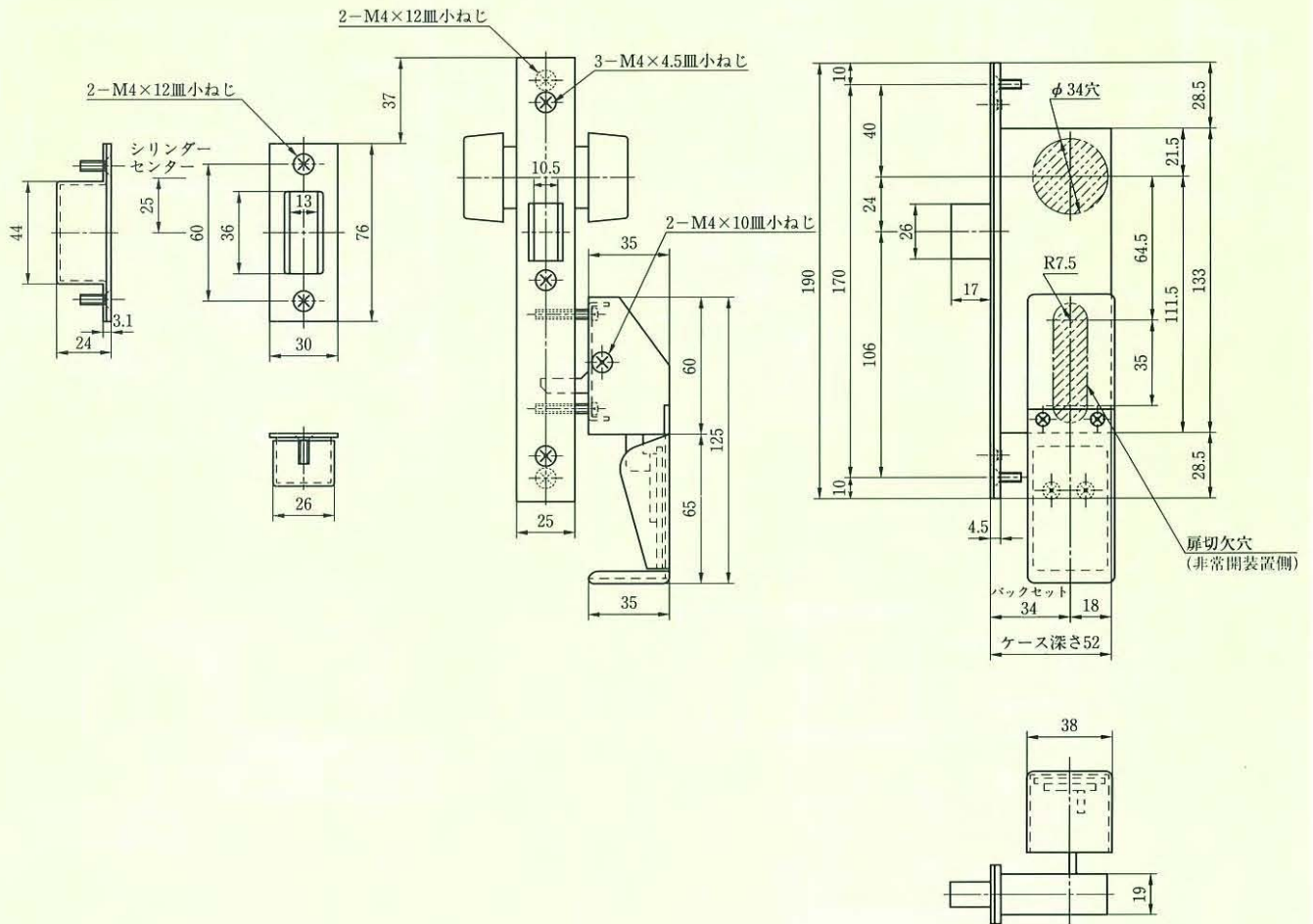
BHEP-K, BHEP-H型信号回路 (本図は解錠時を示す)

装着可能シリンダー	型式	機能	バックセット(mm)/ケース深さ(mm)	扉厚(mm以上~mm未満)
U9 ディスク PX EC	BHEP	1		33~37・37~42
		2	51/77	42~46・46~50
		3	64/90	50~54・54~58
		4	76/102	58~62・62~66
		4E		

BHEP

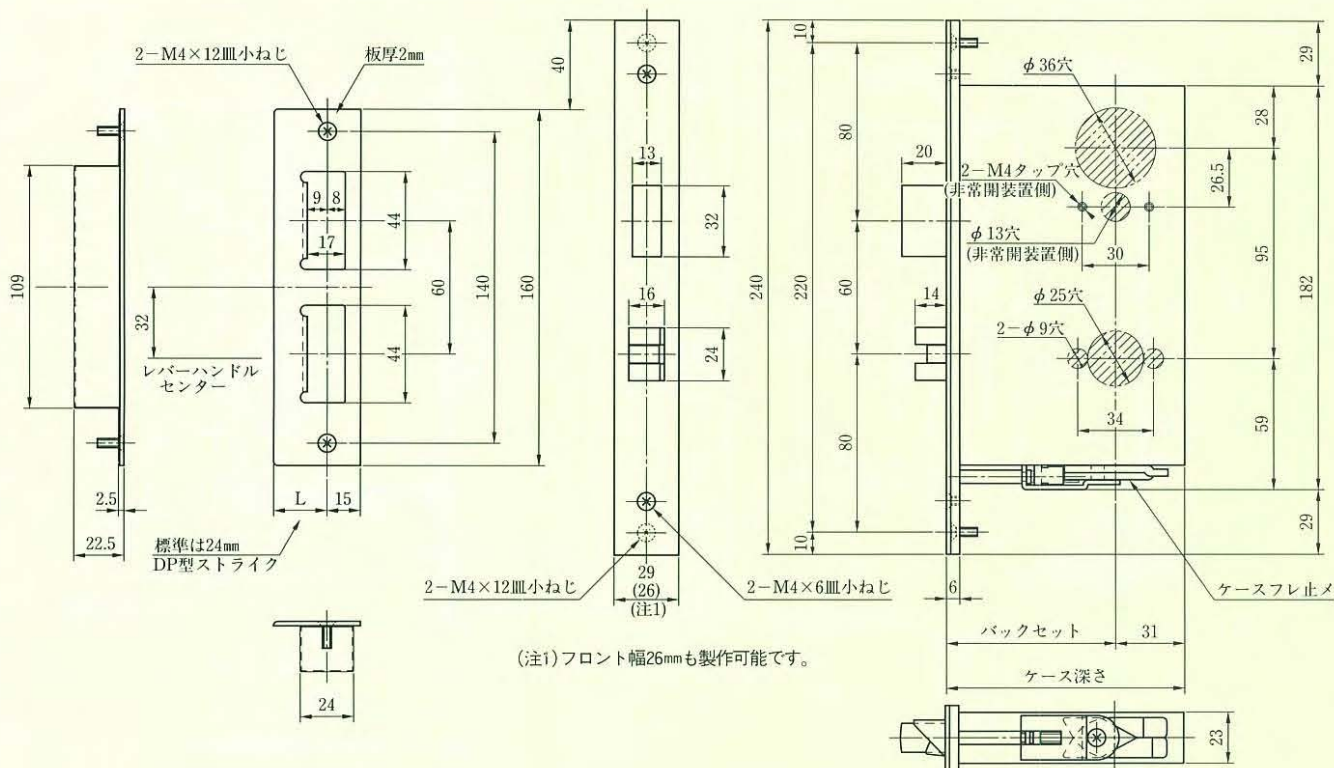
BHNEP SERIES

■左右勝手共通

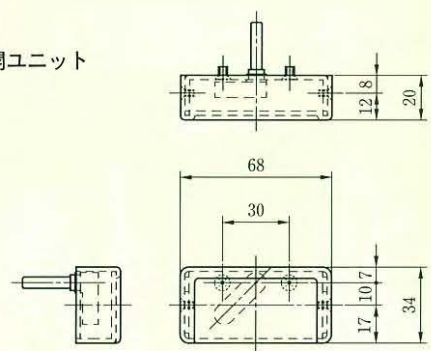


BHNEP

装着可能シリンダー	型 式	機 能	バックセット(mm)/ケース深さ(mm)	扉厚(mm以上~mm未満)
U9 ディスク PX EC	BHNEP	1 2 3 4 4E	34/52	29~33・33~37 37~42・42~46 46~50・50~54 54~58・58~62 62~66

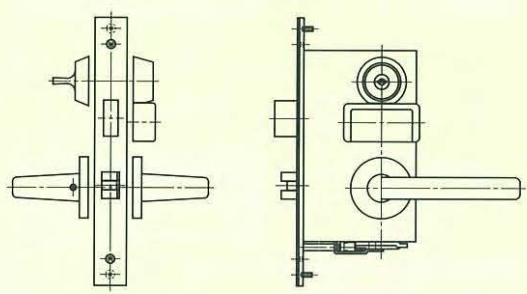


非常開ユニット



「非常の場合は割りレバーをスライドしてください
EMERGENCY BREAK THIS COVER
TURN THE LEVER」と併記してあります。

LHSE外観



●扉厚によるストライクのL寸法(単位mm)

片開き扉用			両開き扉用		
扉厚(壁~蓋)	記号	L寸法	扉厚(壁~蓋)	記号	L寸法
33~42	DP	24	33~37	L	18
42~50	ER	28	37~42	CM	20
50~58	FT	32	42~46	N	22
58~66	G	36	46~50	DP	24
			50~54	Q	26
			54~58	ER	28
			58~62	S	30
			62~66	FT	32

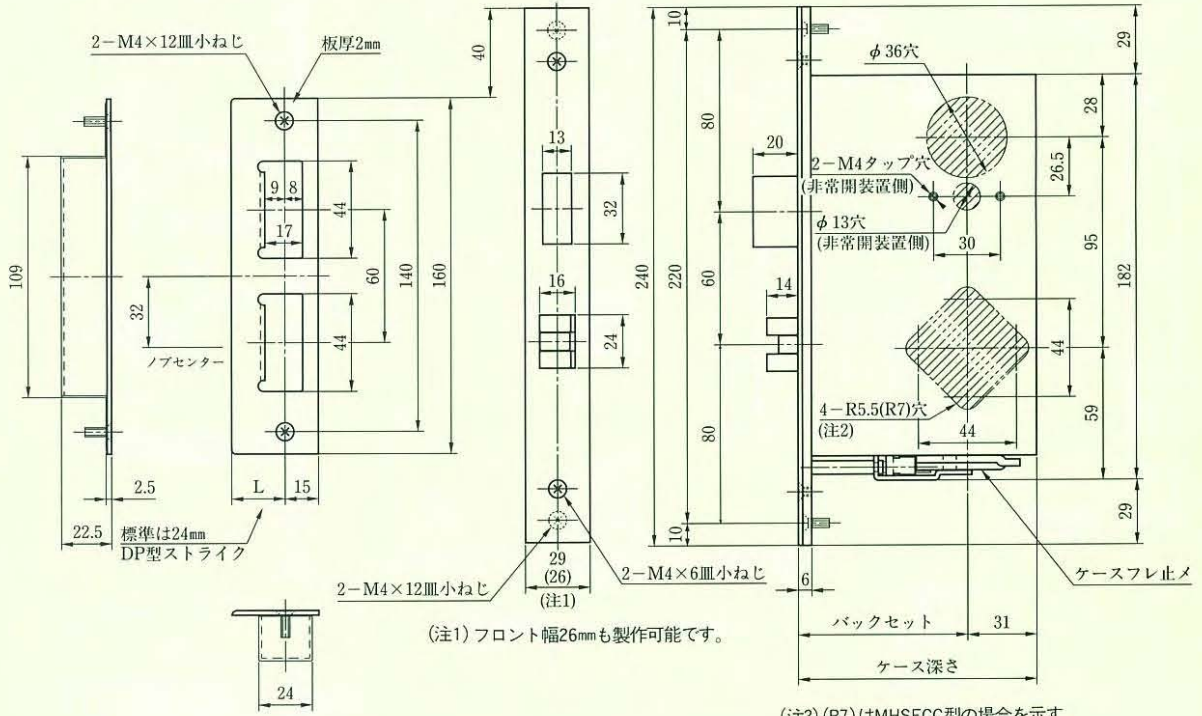
非常開装置側のシリンダーリング寸法(単位mm)

扉厚(壁~蓋)	U9、ディスク	PX	EC
33~42	18.5	18	24
42~50			
50~58	10.5	12	18
58~66		8	14

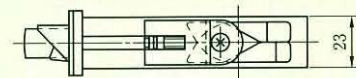
(注2) シリンダーユニットは、LHSE専用です

装着可能シリンダー	型式	レバーハンドル形状	機能	バックセット(mm)/ケース深さ(mm)	スペーシング(mm)	扉厚(mm以上~mm未満)
U9 ディスク PX EC	LHSE	18、19、50、 51、52、64、 66、68、69、 74	1 2 3 4 4E	64/95 76/107	95	33~42 42~50 50~58 58~66

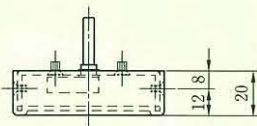




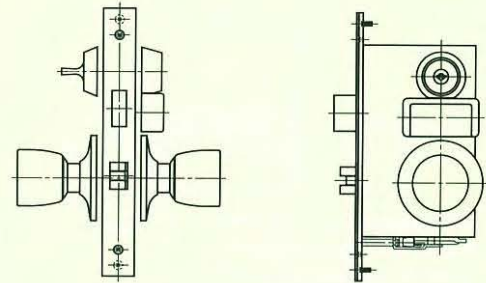
(注2) (R7)はMHSECC型の場合を示す



非常開ユニット



MHSE外観



「非常の場合は割りレバーをスライドしてください
EMERGENCY BREAK THIS COVER
TURN THE LEVER」と併記してあります。

●扉厚によるストライクのL寸法(単位mm)

片開き扉用			両開き扉用		
扉厚(壁~蓋)	記号	L寸法	扉厚(壁~蓋)	記号	L寸法
33~42	DP	24	33~37	L	18
42~50	ER	28	37~42	CM	20
50~58	FT	32	42~46	N	22
58~66	G	36	46~50	DP	24
			50~54	Q	26
			54~58	ER	28
			58~62	S	30
			62~66	FT	32

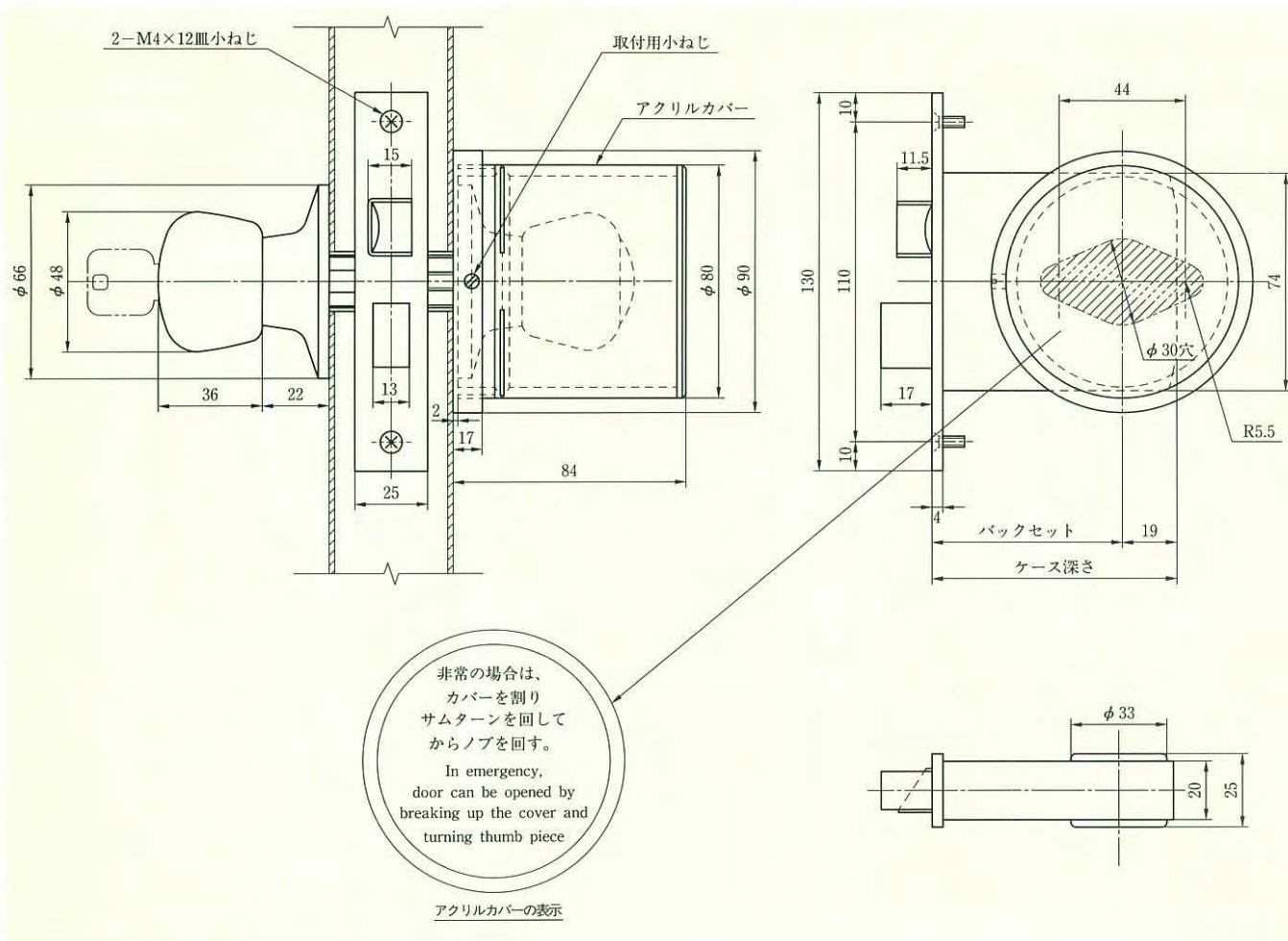
非常開装置側のシリンダーリング寸法(単位mm)

扉厚(壁~蓋)	U9、ディスク	PX	EC
33~42	18.5	18	24
42~50		12	18
50~58	10.5	8	14
58~66			

(注3)シリンダーユニットはMHSE専用です。

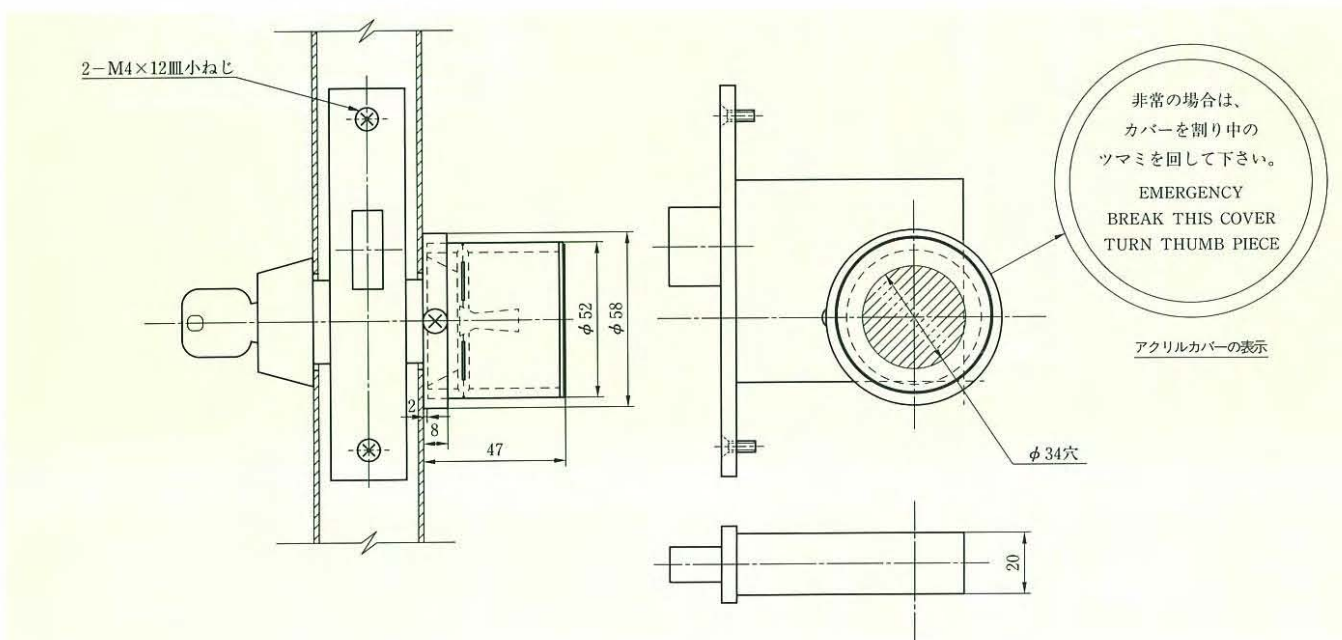
装着可能シリンダー	型 式	ノブ形状	機 能	バックセット(mm)/ケース深さ(mm)	スペーシング(mm)	扉厚(mm以上~mm未満)
U9 ディスク PX EC	MHSE	D W U P Q C	1 2 3 4 4E	76/107 100/131	95	33~42 42~50 50~58 58~66

HM* -1M SERIES (非常開装置カバー付)



HM* -1M
BH-1M
MMS* -1M

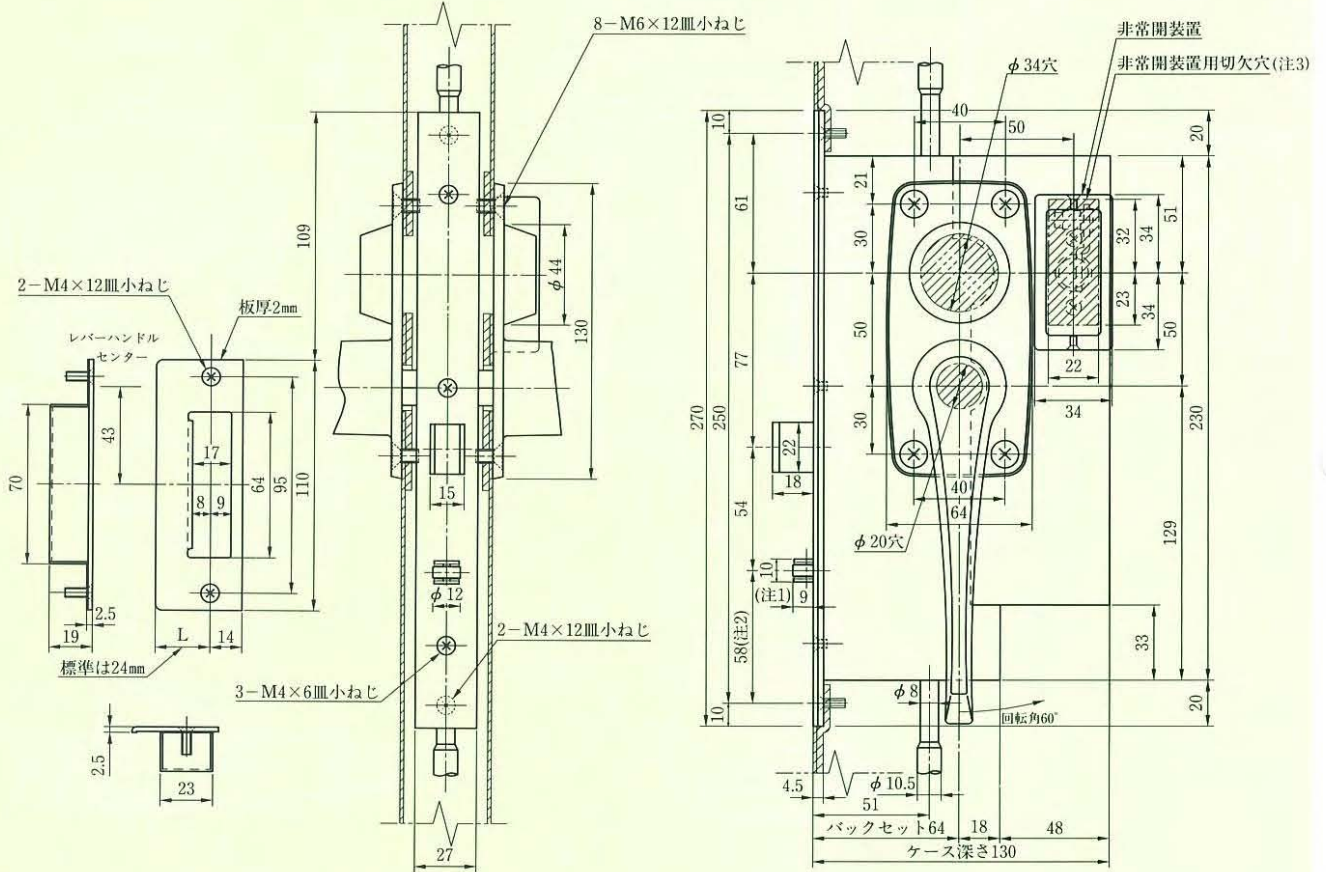
BH-1M・MMS* -1M SERIES (BH・MM他用非常丸カバー)



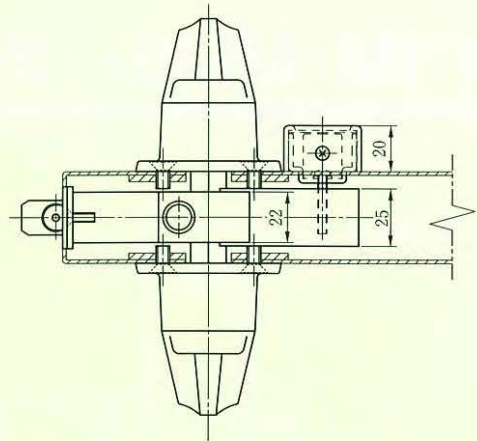
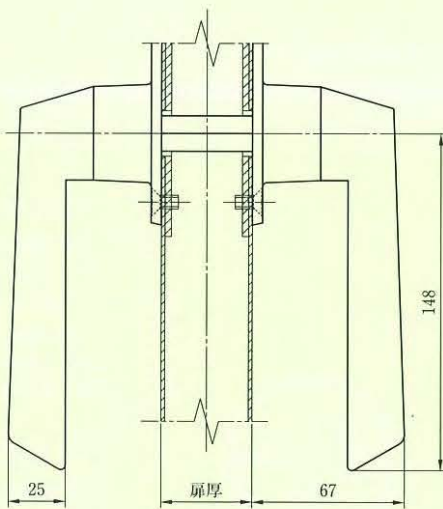
GTE20 SERIES

■左右勝手共通

本図は99型ハンドル付を示す。



- (注1) トリガーボルトの出寸法9mmの場合、有効チリ寸法は4-6mmです。トリガーボルトの出寸法は調整可能ですので、チリ寸法1-12mmの範囲で使用できます。
- (注2) GTE22型のトリガー位置は、GTE21型の16mm下方になります。
- (注3) GTEの1-4の場合は非常開装置側のみ、4E型の場合は貫通穴。

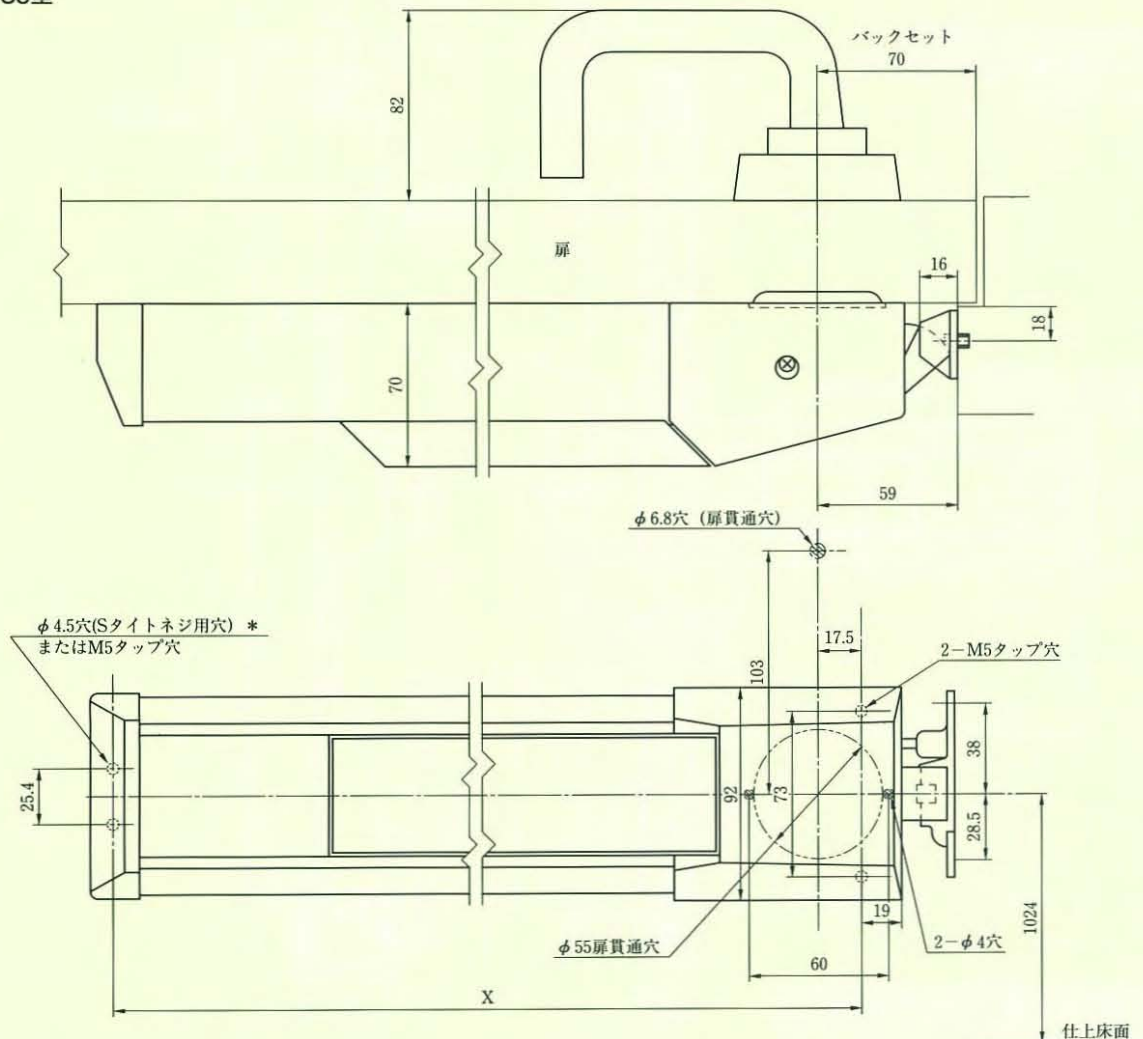


GTE

装着可能シリンダー	型 式	レバー形状	機 能	バックセット(mm)/ケース深さ(mm)	スペーシング(mm)	扉厚(mm以上~mm未満)
U9 ディスク PX EC	GTE21 GTE22	99 100	1	64/130	50	35~42 42~50 50~58
			2			
			3			
			4			
			4E			

(注) シリンダーはALシリーズ用のシリンダーの1ランク大きな扉厚のものを使用します。

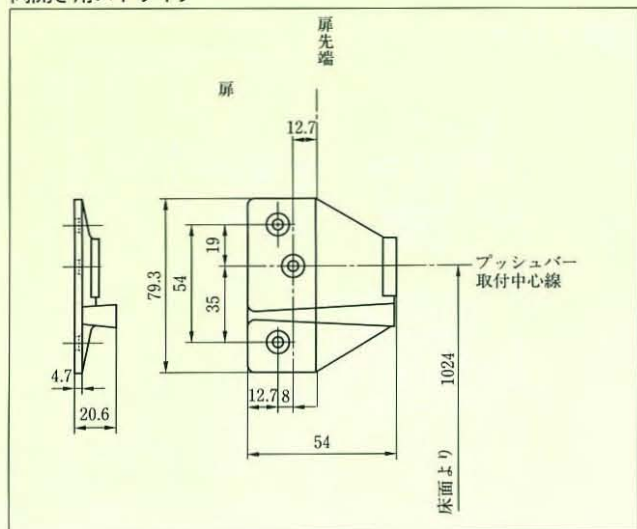
MP39型



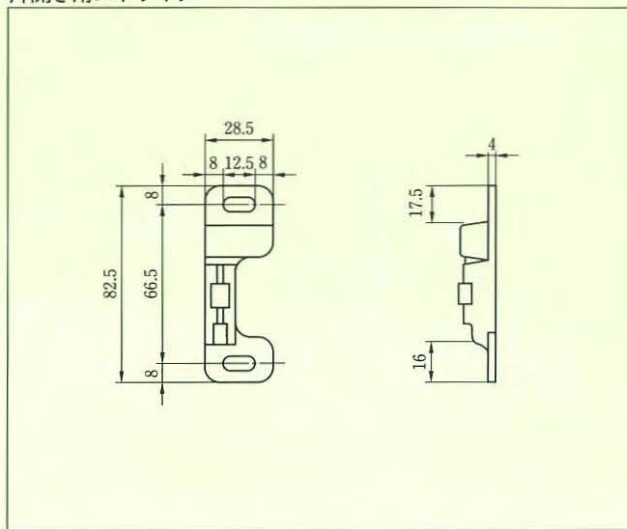
*部には、ウラ板(板厚2.3)を入れてください。

扉開口部寸法(mm)	X寸法(mm)
800 ~ 900	721
900 ~ 1000	813
1000 ~	921

両開き用ストライク



片開き用ストライク



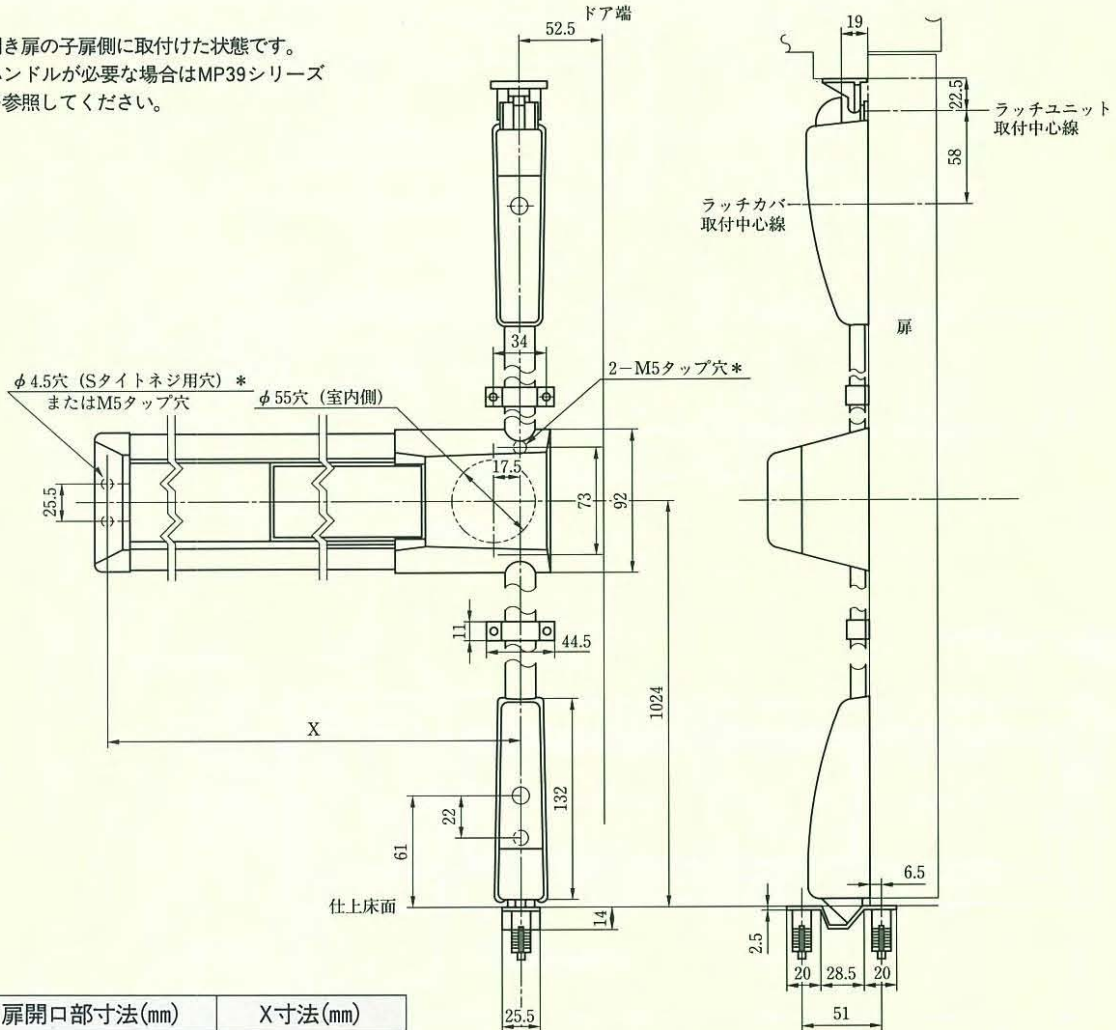
MP

MP SERIES

■左右勝手あり
本図は外開き右勝手を示す

MP30型

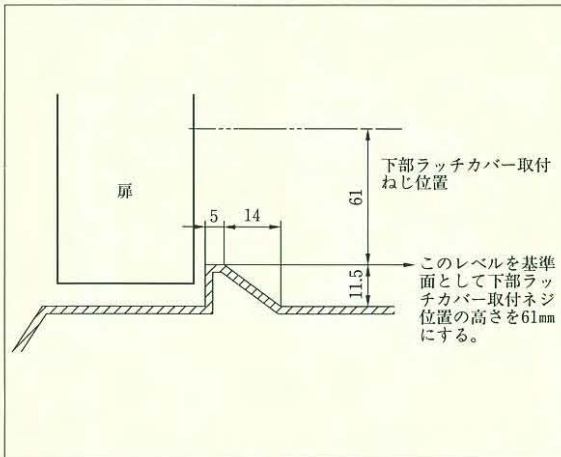
●本図は両開き扉の子扉側に取付けた状態です。
室外側のハンドルが必要な場合はMP39シリーズ
の外観図を参照してください。



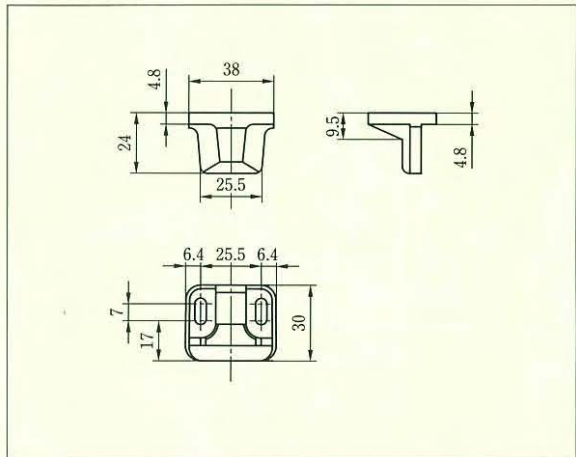
*部には、ウラ板(板厚2.3)を入れて下さい。

扉開口部寸法(mm)	X寸法(mm)
800 ~ 900	721
900 ~ 1000	813
1000 ~	921

四方枠の場合の沓ずりの断面形状



上部ストライク



MP