



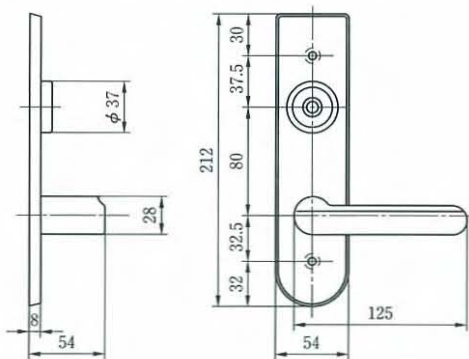
LEVER HANDLE

U9LA7575-1

シリンダー錠



●外観寸法図

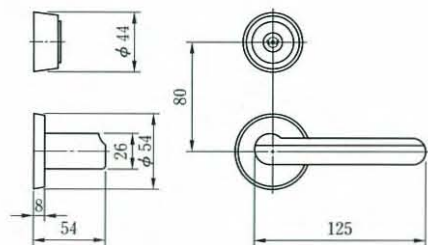


U9LA7577-1

シリンダー錠



●外観寸法図

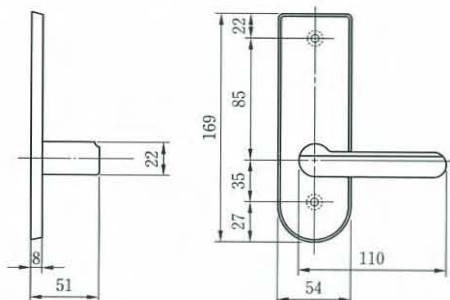


LG7676-0

空錠



●外観寸法図

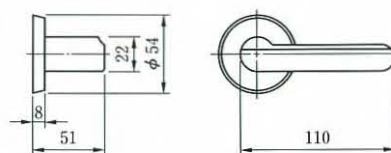


LG7677-0

空錠



●外観寸法図



C70

LEVER HANDLE

LG7676-6

非常開装置錠

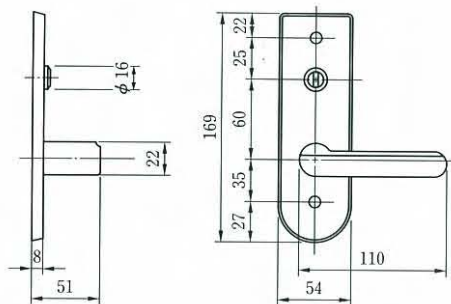


材質：黄銅/仕上：パフ(YB)



室内側

●外観寸法図



LG7677-6

非常開装置錠

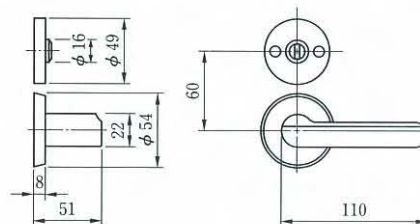


材質：黄銅/仕上：サテンクローム(SC)



室内側

●外観寸法図



C70

LG7676-8

表示付非常開装置錠

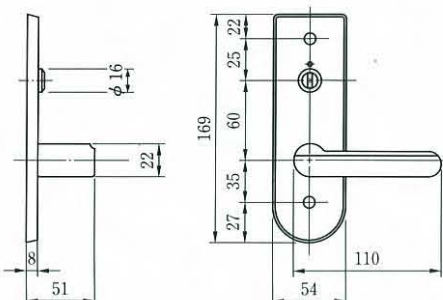


材質：黄銅/仕上：サテンクローム(SC)



室内側

●外観寸法図



LG7677-8

表示付非常開装置錠

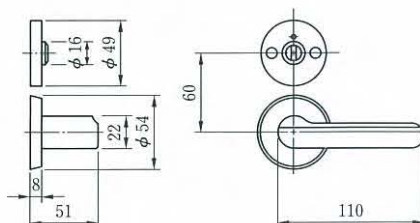


材質：黄銅/仕上：硫化イブシ(RI)



室内側

●外観寸法図



KNOB

U9MA7075-1

シリンダー錠

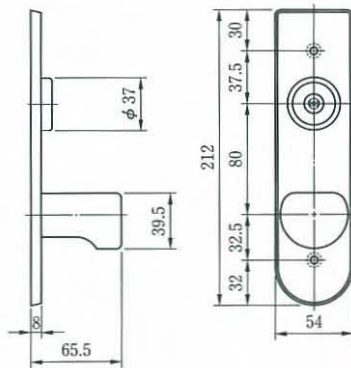


材質：黄銅/仕上：硫化イブシ(RI)



室内側

●外観寸法図



U9MA7070-1

シリンダー錠

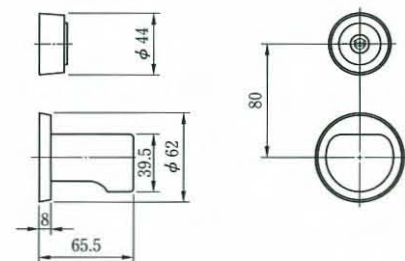


材質：黄銅/仕上：パフ(YB)



室内側

●外観寸法図



MG7076-0

空錠

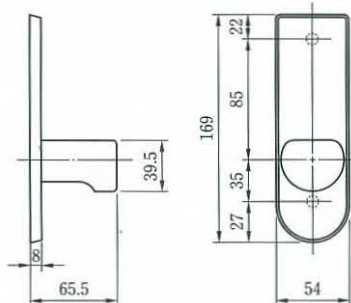


材質：黄銅/仕上：サテンクローム(SC)



室内側

●外観寸法図



MG7070-0

空錠

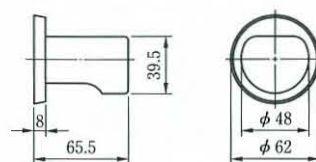


材質：黄銅/仕上：サテンクローム(SC)



室内側

●外観寸法図



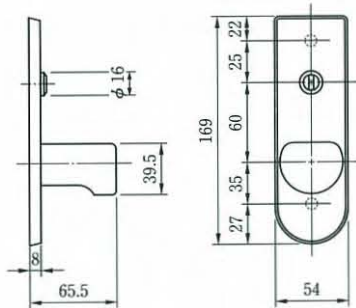
KNOB

MG7076-6

非常開装置錠



●外観寸法図

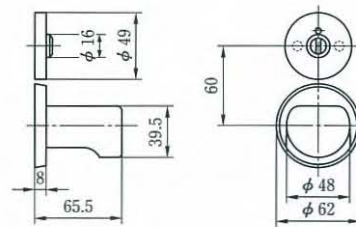


MG7070-6

非常開装置錠



●外観寸法図



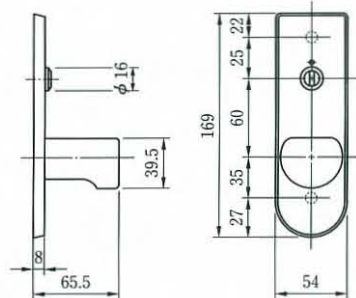
C70

MG7076-8

表示付非常開装置錠



●外観寸法図

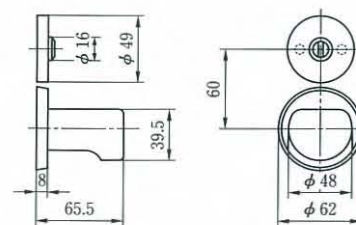


MG7070-8

表示付非常開装置錠



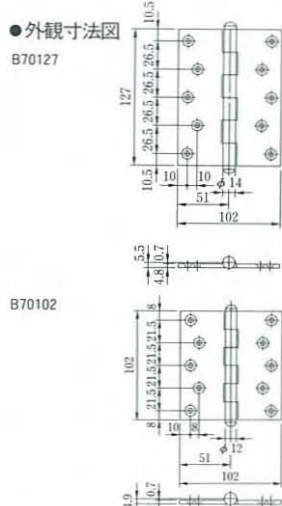
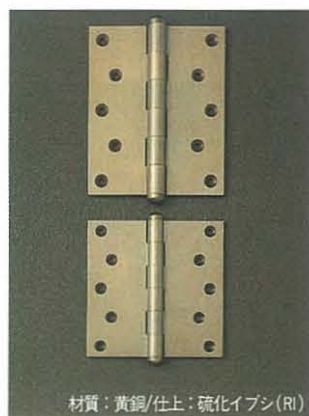
●外観寸法図



儀星丁番/フランス丁番/取手/ツマミ/彫込引手

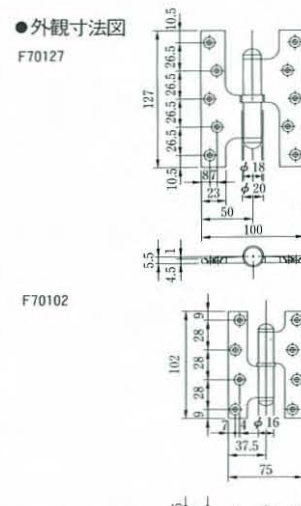
B70127, B70102

儀星丁番



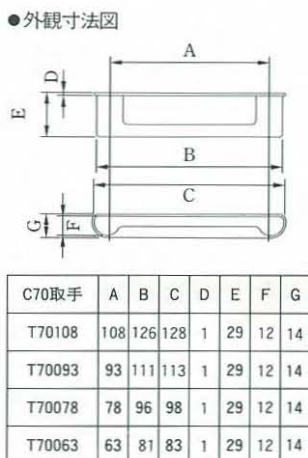
F70127, F70102

フランス丁番



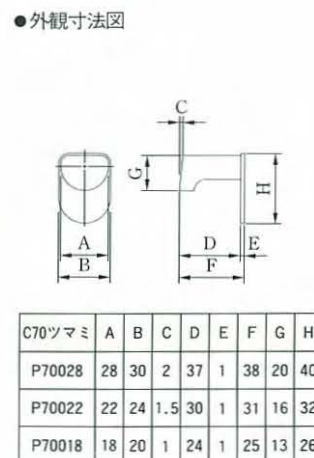
T70108, T70093, T70078, T70063

取手



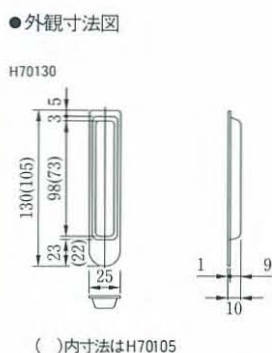
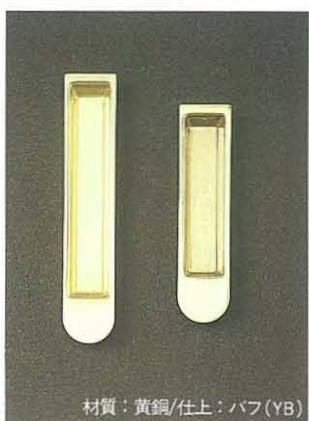
P70028, P70022, P70018

ツマミ



H70130, H70105

彫込引手



●C70シリーズについての詳細は専用カタログをご請求ください。
 お願い
 この製品は通常より制作日数を必要と致しますので、
 ご発注の際にご確認いただきますようお願い申し上げます。

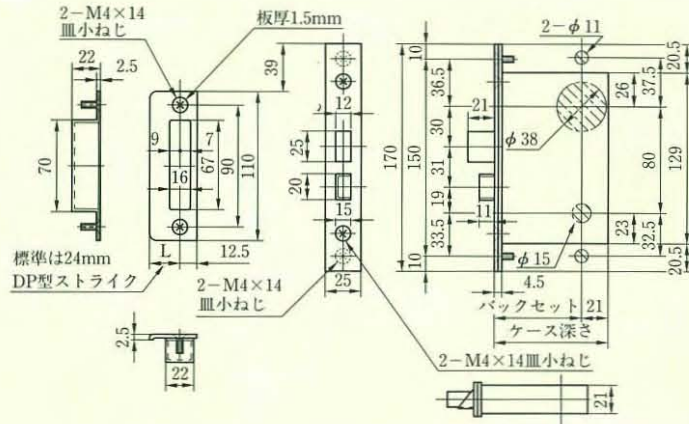
C70 SERIES

U9LA7575-1

バックセット(mm) 51・64
 扉厚可能範囲 33~42
 (mm以上~mm未満)

U9MA7075-1

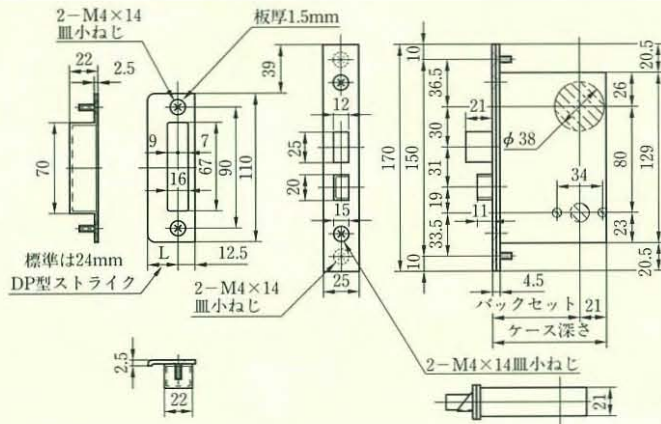
バックセット(mm) 64・76
 扉厚可能範囲 33~42
 (mm以上~mm未満)



(注)その他の扉厚についてはお問合わせください。

U9LA7577-1

バックセット(mm) 51・64
 扉厚可能範囲 33~42
 (mm以上~mm未満)



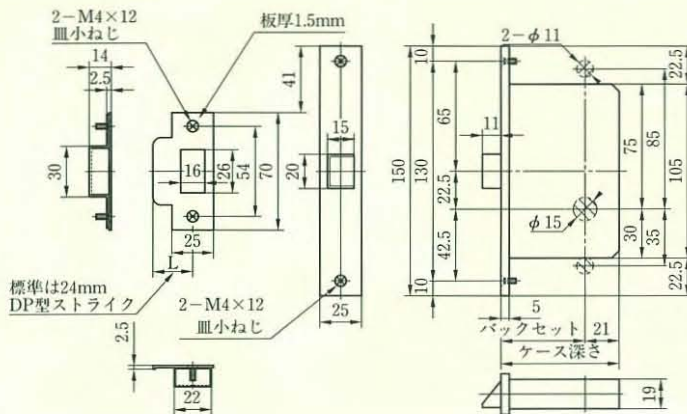
(注)その他の扉厚についてはお問合わせください。

LG7676-0

バックセット(mm) 51・64
 扉厚可能範囲 33~42
 (mm以上~mm未満)

MG7076-0

バックセット(mm) 64
 扉厚可能範囲 33~42
 (mm以上~mm未満)



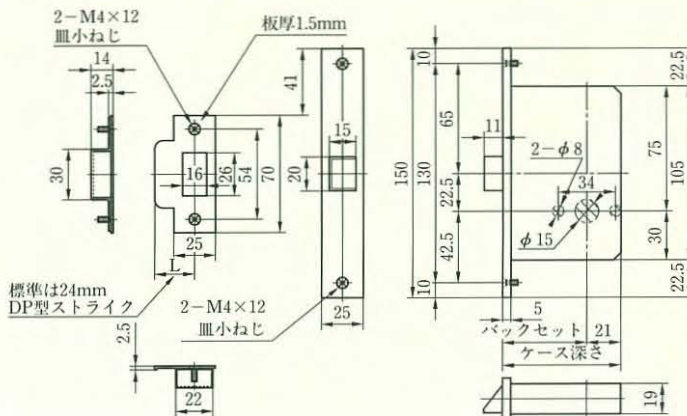
(注)その他の扉厚についてはお問合わせください。

LG7677-0

バックセット(mm) 51・64
 扉厚可能範囲 33~42
 (mm以上~mm未満)

MG7070-0

バックセット(mm) 64
 扉厚可能範囲 33~42
 (mm以上~mm未満)



(注)その他の扉厚についてはお問合わせください。

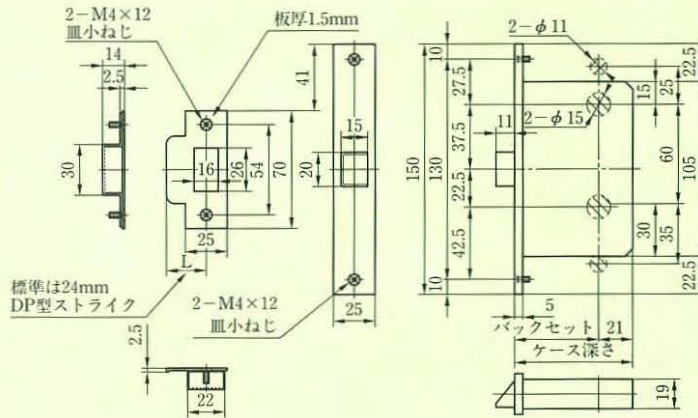
C70

C70 SERIES

C70

LG7676-6
LG7676-8
 バックセット(mm) 51・64
 扉厚可能範囲 33~42
 (mm以上~mm未満)

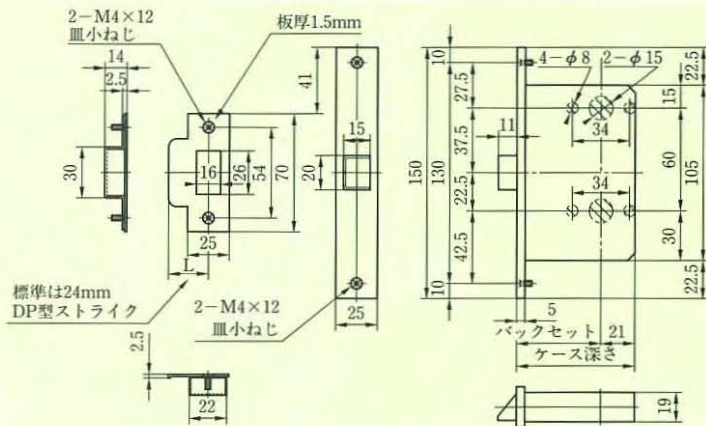
MG7076-6
MG7076-8
 バックセット(mm) 64
 扉厚可能範囲 33~42
 (mm以上~mm未満)



(注)その他の扉厚についてはお問合わせください。

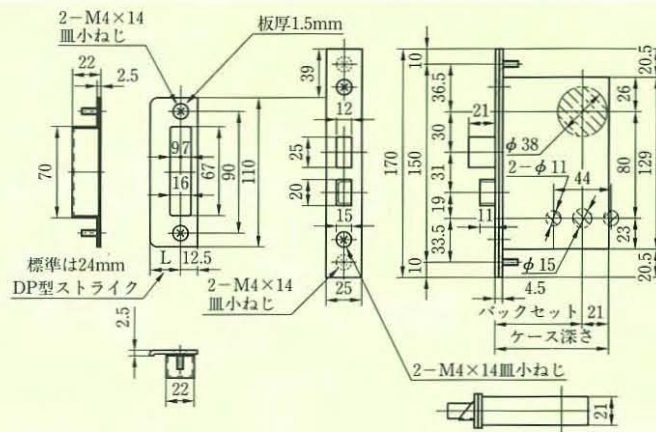
LG7677-6
LG7677-8
 バックセット(mm) 51・64
 扉厚可能範囲 33~42
 (mm以上~mm未満)

MG7070-6
MG7070-8
 バックセット(mm) 64
 扉厚可能範囲 33~42
 (mm以上~mm未満)



(注)その他の扉厚についてはお問合わせください。

U9MA7070-1
 バックセット(mm) 64・76
 扉厚可能範囲 33~42
 (mm以上~mm未満)



(注)その他の扉厚についてはお問合わせください。

10/10/10

10/10/10

10/10/10