

by Masayuki Kurokawa

LEVER HANDLE

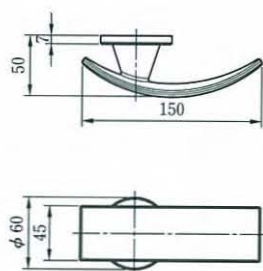
GIGA

LHS1110-0

空錠



●外観寸法図

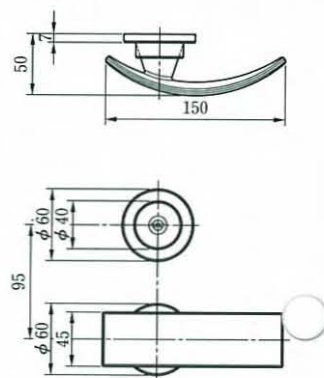


U9LHS1110-1

シリンダー錠



●外観寸法図

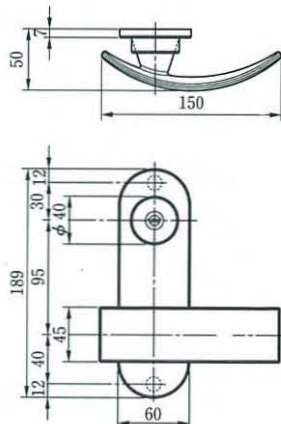


U9LHS1113-1

シリンダー錠



●外観寸法図

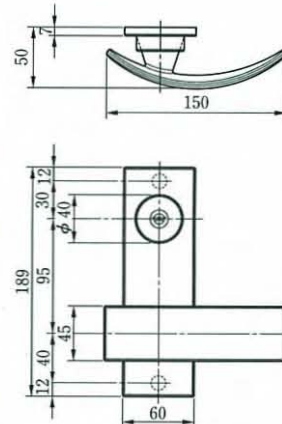


U9LHS1114-1

シリンダー錠



●外観寸法図



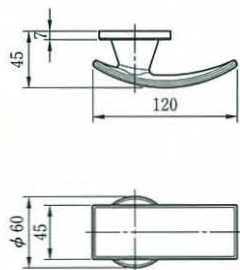
LEVER HANDLE

LG1210-0

空錠



●外観寸法図

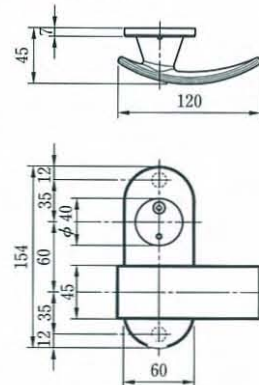


LG1213-8

表示付非常開装置錠



●外観寸法図



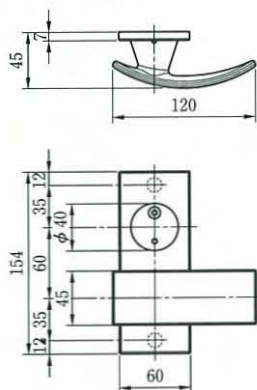
GIGA

LG1214-8

表示付非常開装置錠



●外観寸法図



LEVER HANDLE

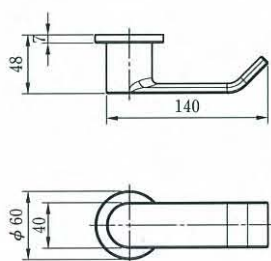
GIGA

LHS1310-0

空錠



●外観寸法図

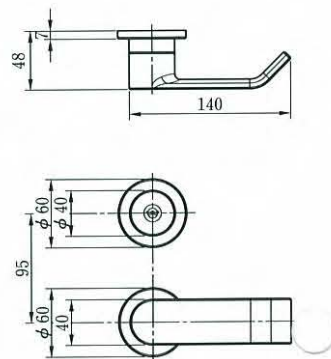


U9LHS1310-1

シリンダー錠



●外観寸法図

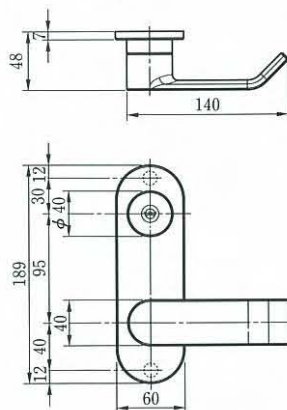


U9LHS1313-1

シリンダー錠



●外観寸法図

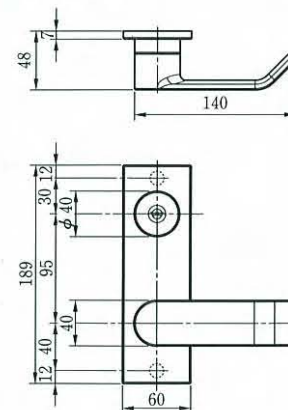


U9LHS1314-1

シリンダー錠



●外観寸法図



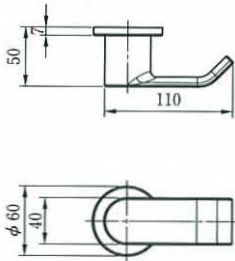
LEVER HANDLE

LG1410-0

空錠



●外観寸法図

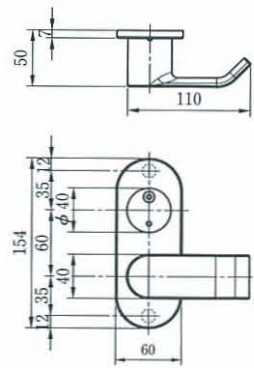


LG1413-8

表示付非常開装置錠



●外観寸法図

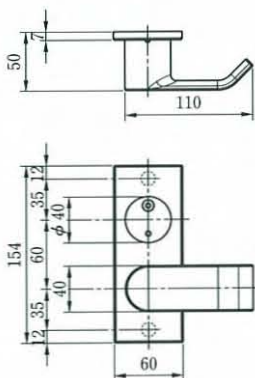


LG1414-8

表示付非常開装置錠



●外観寸法図



GIGA

KNOB

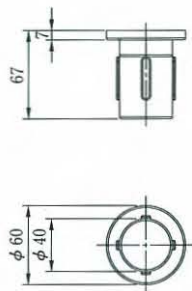
GIGA

MHS1610-0

空錠



●外観寸法図

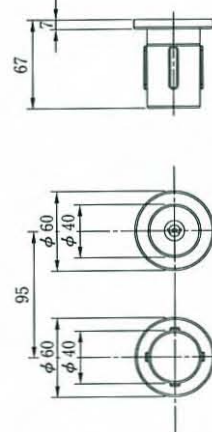


U9MHS1610-1

シリンダー錠



●外観寸法図

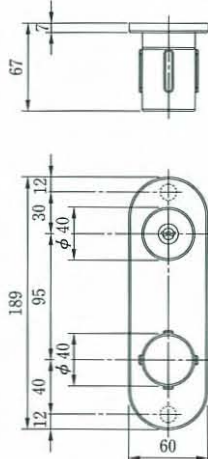


U9MHS1613-1

シリンダー錠



●外観寸法図

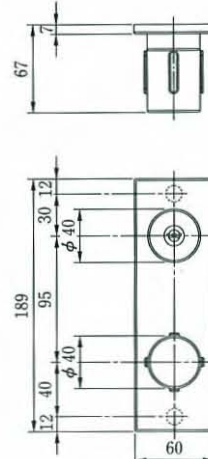


U9MHS1614-1

シリンダー錠



●外観寸法図



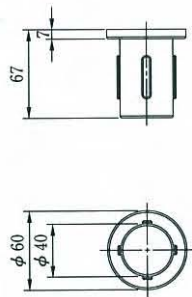
KNOB

MG1610-0

空錠



●外観寸法図

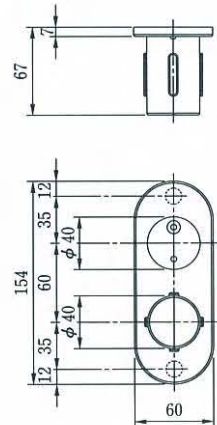


MG1613-8

表示付非常開装置錠



●外観寸法図

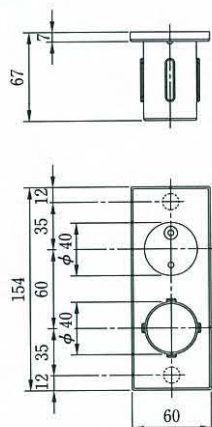


MG1614-8

表示付非常開装置錠



●外観寸法図



GIGA

KNOB

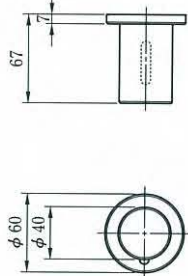
GIGA

MHS1710-0

空錠



●外観寸法図

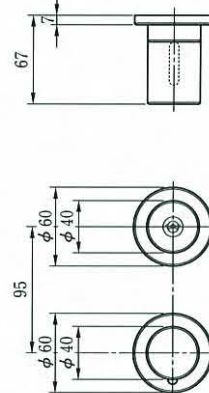


U9MHS1710-1

シリンダー錠



●外観寸法図

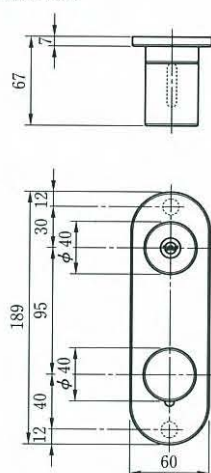


U9MHS1713-1

シリンダー錠



●外観寸法図

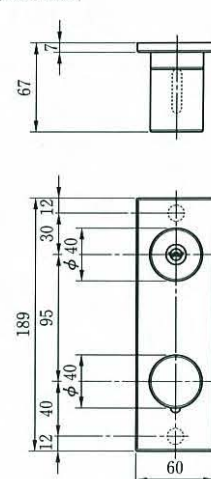


U9MHS1714-1

シリンダー錠



●外観寸法図



KNOB

MG1710-0

空錠

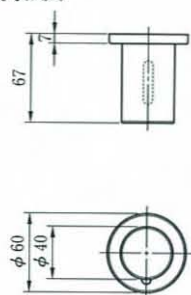


材質：黄銅/仕上：黒塗装(BK)



室内側

●外観寸法図



MG1713-8

表示付非常開装置錠

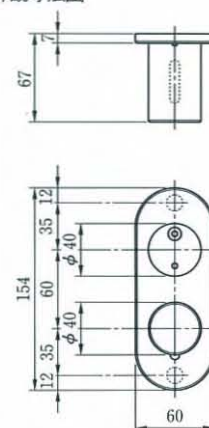


材質：黄銅/仕上：パフ(YB)



室内側

●外観寸法図



GIGA

MG1714-8

表示付非常開装置錠

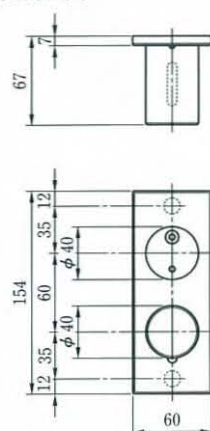


材質：黄銅/仕上：APメッキ(AP)



室内側

●外観寸法図



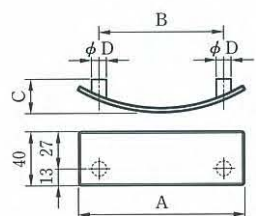
CABINET PULL/CABINET KNOB/HANDLE FOR TOUGHENED GLASS DOOR

GIGA

T11125, T11100, T11075, T11050 CABINET PULL



●外観寸法図

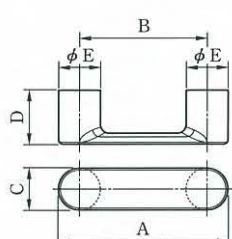


| | A | B | C | D |
|--------|-----|----|------|----|
| T11125 | 125 | 95 | 25 | 12 |
| T11100 | 100 | 76 | 24.5 | 10 |
| T11075 | 75 | 53 | 23 | 10 |
| T11050 | 50 | 30 | 18.5 | 8 |

T13120, T13100, T13080, T13060 CABINET PULL



●外観寸法図

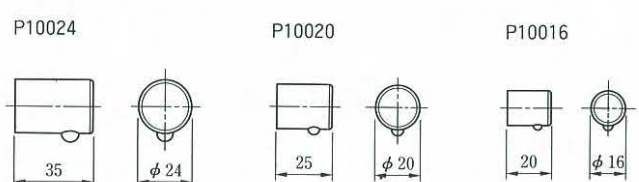


| | A | B | C | D | E |
|--------|-----|----|----|----|----|
| T13120 | 120 | 90 | 30 | 37 | 30 |
| T13100 | 100 | 75 | 25 | 30 | 25 |
| T13080 | 80 | 60 | 20 | 25 | 20 |
| T13060 | 60 | 45 | 15 | 15 | 15 |

P10024, P10020, P10016 CABINET KNOB



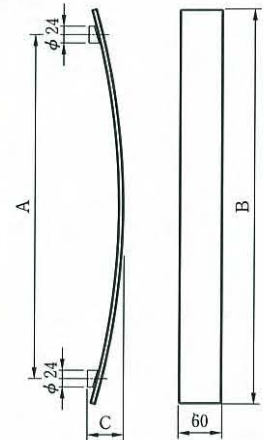
●外観寸法図



D11560, D11380, D11200 HANDLE FOR TOUGHENED GLASS DOOR



●外観寸法図



| | A | B | C |
|--------|-----|-----|----|
| D11560 | 490 | 560 | 50 |
| D11380 | 310 | 380 | 45 |
| D11200 | 130 | 200 | 40 |

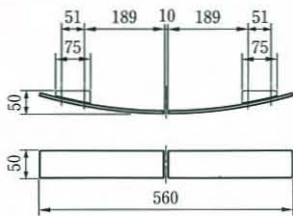
HANDLE FOR TOUGHENED GLASS DOOR/TOILET RACK/TOWEL BAR/DOOR STOP

D11560A

HANDLE FOR TOUGHENED GLASS DOOR

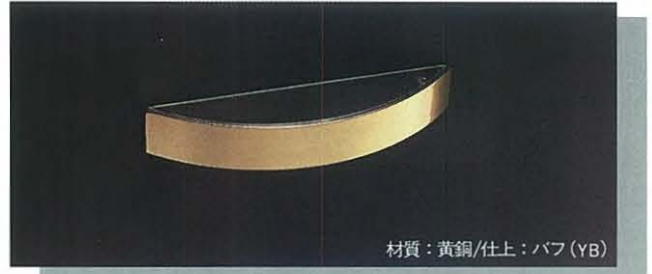


●外観寸法図

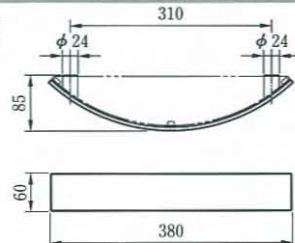


L11380

TOILET RACK



●外観寸法図



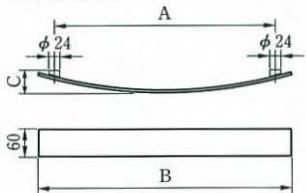
GIGA

R11560,R11380

TOWEL BAR



●外観寸法図



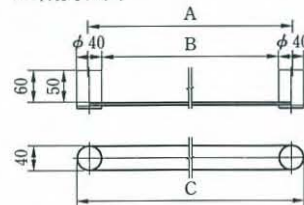
| | A | B | C |
|--------|-----|-----|----|
| R11560 | 490 | 560 | 50 |
| R11380 | 310 | 380 | 45 |

R10600,R10450,R10360

TOWEL BAR



●外観寸法図



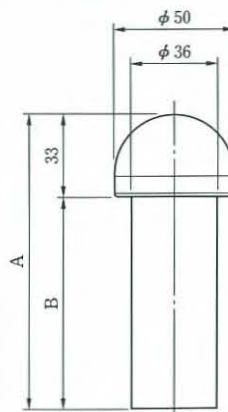
| | A | B | C |
|--------|-----|-----|-----|
| R10600 | 572 | 520 | 600 |
| R10450 | 422 | 370 | 450 |
| R10360 | 332 | 280 | 360 |

S10120,S10100,S10080,S10070,S10060,S10050

DOOR STOP



●外観寸法図

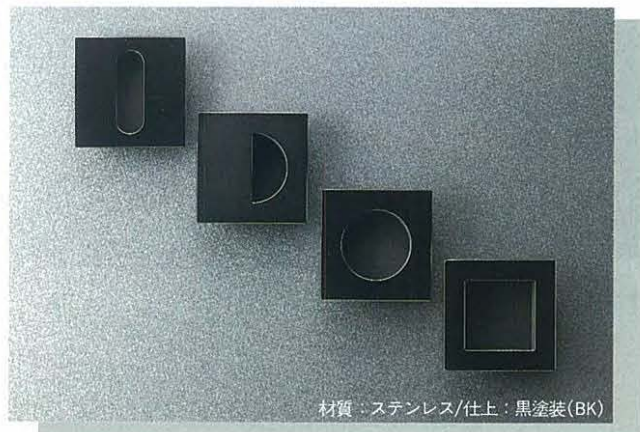


| | A | B |
|--------|-----|----|
| S10120 | 120 | 87 |
| S10100 | 100 | 67 |
| S10080 | 80 | 47 |
| S10070 | 70 | 37 |
| S10060 | 60 | 27 |
| S10050 | 50 | 17 |

SLIDING DOOR PULL/HINGE

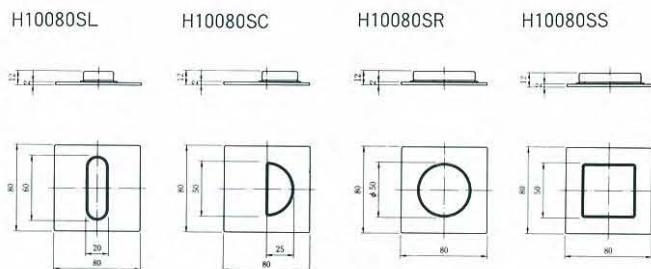
GIGA

H10080SL,H10080SC,H10080SR,H10080SS
SLIDING DOOR PULL



材質：ステンレス/仕上：黒塗装(BK)

●外観寸法図

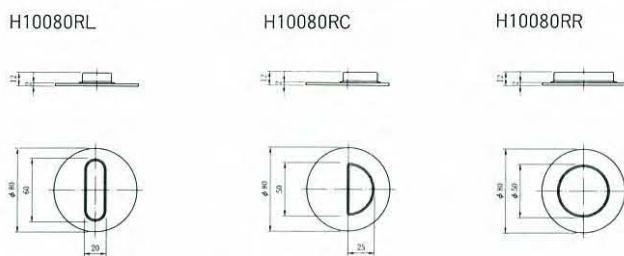


H10080RL,H10080RC,H10080RR
SLIDING DOOR PULL



材質：ステンレス/仕上：APメッキ(AP)

●外観寸法図

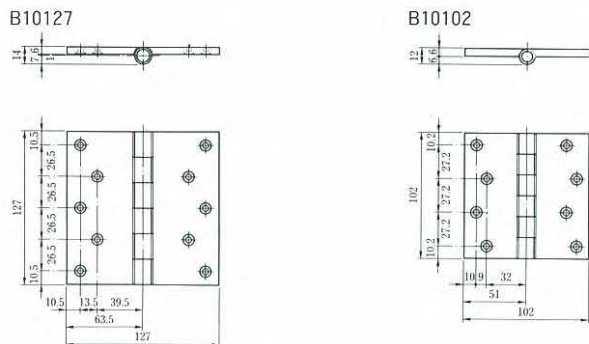


B10127,B10102
HINGE



材質：黄銅/仕上：パフ(YB)

●外観寸法図



お願い

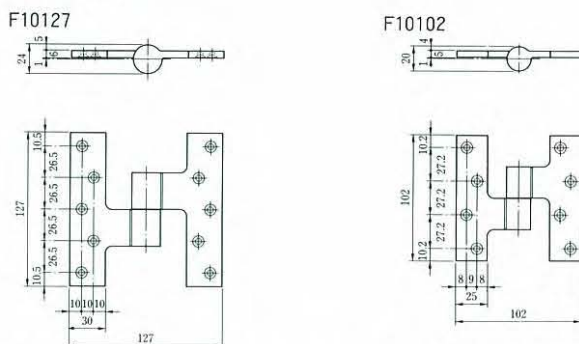
この製品は通常より制作日数を必要と致しますので、ご注文の際にご確認いただきませうお願い由。トギキオ

F10127,F10102
HINGE



材質：黄銅/仕上：パフ(YB)

●外観寸法図

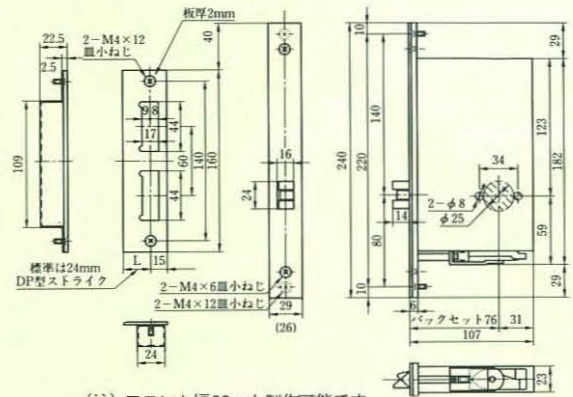


●GIGAシリーズについての詳細は専用カタログをご請求ください。

GIGA SERIES

LHS1110-0 LHS1310-0

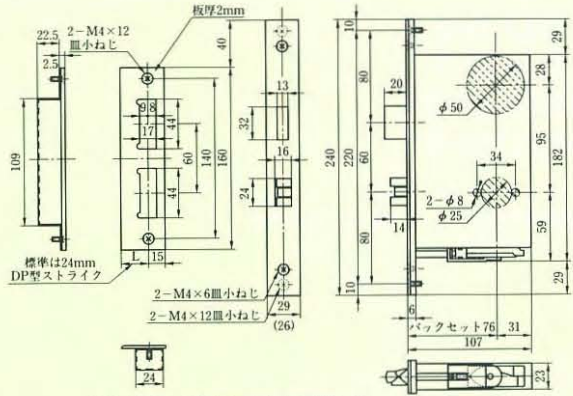
バックセット (mm) 76
扉厚可能範囲 (mm以上～mm未満) 36～42・42～50



(注) フロント幅26mmも製作可能です。

U9LHS1110-1 U9LHS1310-1

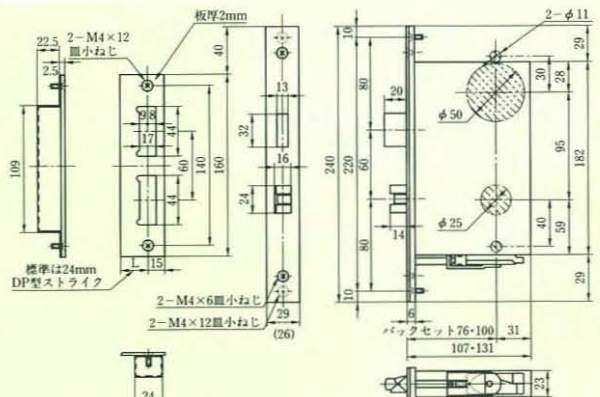
バックセット (mm) 76
扉厚可能範囲 (mm以上～mm未満) 38～42・42～50



(注) フロント幅26mmも製作可能です。

U9LHS1113-1・U9LHS1114-1 U9LHS1313-1・U9LHS1314-1

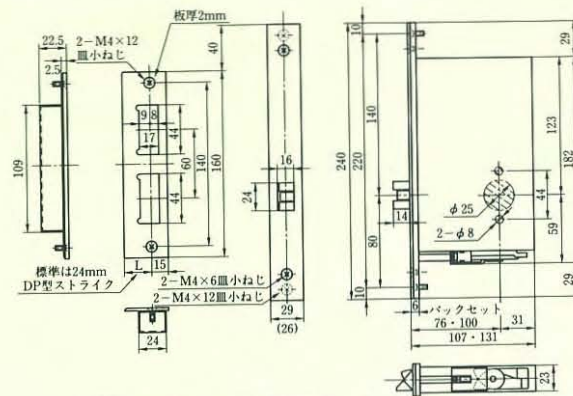
バックセット (mm) 76
扉厚可能範囲 (mm以上～mm未満) 38～42・42～50



(注) フロント幅26mmも製作可能です。

U9MHS1613-1・U9MHS1614-1 U9MHS1713-1・U9MHS1714-1

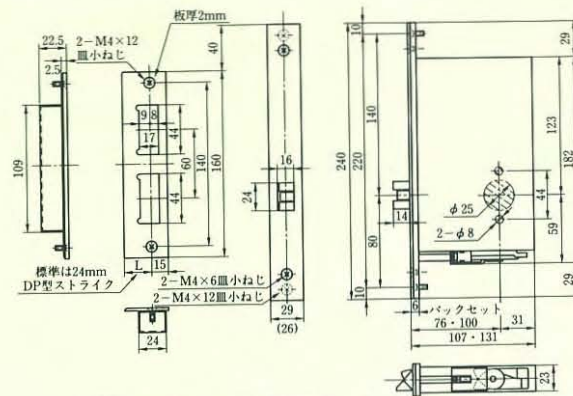
バックセット (mm) 76・100
扉厚可能範囲 (mm以上～mm未満) 38～42・42～50



(注) フロント幅26mmも製作可能です。

MHS1610-0 MHS1710-0

バックセット (mm) 76・100
扉厚可能範囲 (mm以上～mm未満) 36～42・42～50



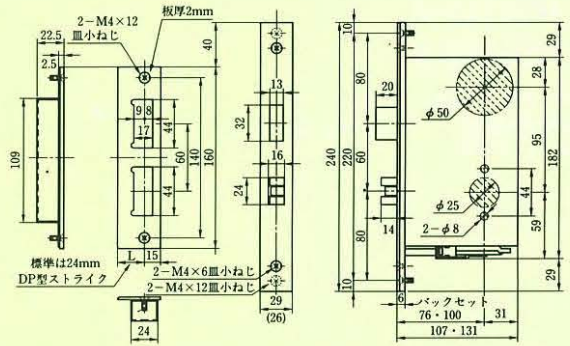
(注) フロント幅26mmも製作可能です。

GIGA SERIES

GIGA

U9MHS1610-1 U9MHS1710-1

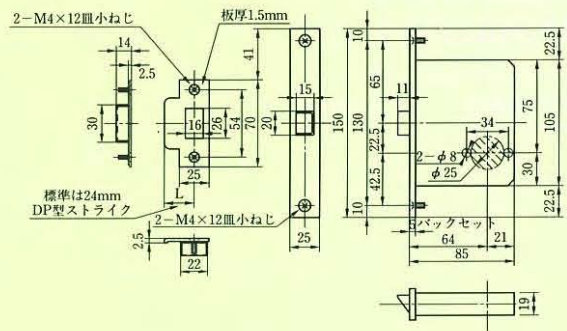
バックセット (mm) 76・100
扉厚可能範囲 (mm 以上～mm未満)



(注) フロント幅26mmも製作可能です。

LG1210-0 LG1410-0 MG1610-0 MG1710-0

バックセット (mm) 64
扉厚可能範囲 (mm 以上～mm未満)



LG1213-8 ・ LG1214-8 LG1413-8 ・ LG1414-8 MG1613-8 ・ MG1614-8 MG1713-8 ・ MG1714-8

バックセット (mm) 64
扉厚可能範囲 (mm 以上～mm未満)

