

New products

新製品

CONTENTS

型式	本文P	切込外観P
MCL	N14	N29
FC25	N16	N30
MBH	N18	N31
NDR-AT2	N19	N32
342	N20	N33
346	N20	N33
368	N20	N33
373	N21	N33
384	N21	N33
KS-110	N22	N37
ANS	N23	N34
BAN-715S	N24	N35
BAN-AS	N25	N36
BAN-IS	N26	N36
RKU-001	N27	N36
MCU-001	N28	N37



MCL SERIES

磁気カードロック(施解錠繰り返し型)

■用途:オフィスビル/社員寮

新製品
MCL



写真はU9MCL31-1型(BM)右勝手用を示す

JIS-II型準拠の磁気カードなら、どんなカードでも施解錠できるカードロックです。

■自由に磁気カードを登録できます。

JIS-II型準拠の磁気カードなら、どのようなカードでも登録してMCLを施解錠できます。たとえば、磁気カード式の社員カードをMCLに登録すると社員カードでMCLを施解錠できるようになります。

(注1)磁気カードの耐久性は一般的に1000~2000パスで、消耗品です。

(注2)当社の標準カード以外のカードを登録してご使用になる場合は、必ずそのカードの発行元の了承を得てご使用ください。MCLに使用することにより、カード本来の機能を損なう場合があります。

(注3)キャッシュカードやクレジットカード等のご使用にならないでください。これらのカードにはデータ書き換え式のものがあるため、データ不一致によりカードを受け付けなくなる場合があります。

■登録操作は簡単。

カードの登録は、内側の登録番号スイッチを合わせてから登録ボタンを押してカードを2回スライドさせるだけ、誰でも簡単に登録できます。

■磁気カードは6種類登録可能。

MCLは6種類の磁気カードを登録できます。また、99種類の磁気カードを登録できるMCLWタイプもあります。

■万一の時でも安心。

万一カードを紛失したとしても簡単に登録カードを抹消できますので錠前ごと取り替える必要はありません。

■非常用シリンダー付で安心。

電池切れなどの万一の時は非常用シリンダーが付いていますので非常用のキーで施解錠することができます。

■停電でも大丈夫。

電源に単3アルカリ乾電池を使用しているため停電などの影響を受けることはありません。

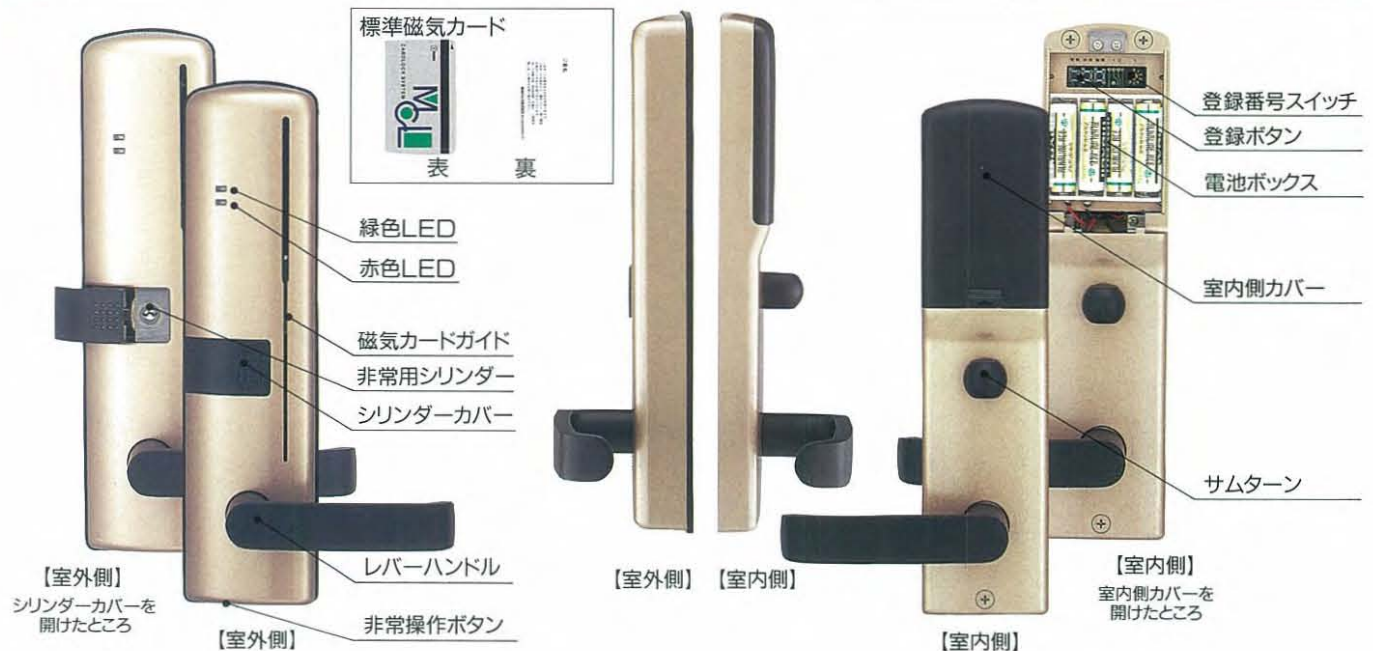
■親切設計。

電池の消耗をあらかじめ2段階でお知らせする機能が付いています。

■カラーバリエーションも豊富。

5種類のカラーバリエーションの中からお選びいただけます。

形状



■使用方法

1. カードで施錠操作

①登録した磁気カードを磁気カードガイドに通してください。この時に磁気カードを確実に読み取るために磁気カードガイドの上端から下端まで確実にカードをスライドさせてください。

②ピッと音がして緑色LEDが点灯します。赤色LEDが点灯した場合はもう一度カードを通してください。

③緑色LEDが点灯している間にレバーハンドルを回してください。

・解錠中の場合はデッドボルトが出て施錠になります。

・施錠中の場合はデッドボルトが引っ込んで解錠になります。



3. もしもの時の安全対策

電池が切れた時など、もしもの時には室外側のシリンダーカバーを横にスライドさせて非常用シリンダーを出し非常用のキーで施錠または解錠してください。



4. 磁気カードの登録方法

室内側カバーを開けます。登録番号スイッチを回して登録番号を指定し、登録ボタンを押します。室外側の緑色LEDが点滅中に登録したい磁気カードを2回スライドします。ピッピッと音がして緑色LEDが消えれば登録完了です。

(注)登録操作が終了したら必ず登録番号スイッチを0に戻してください。



2. 室内側から施錠する時

サムターンを回してデッドボルトを操作します。

■カラーバリエーション



■機能

装着可能シリンダー	型式	外側	略図	内側	用途例	LAS規格
U9	MCL31-1 MCLW31-1	カードリーダー シリンダー レバーハンドル		サムターン レバーハンドル	オフィス 寮 事務所等	C111

■仕様

材質・仕上	エスカチオン : アルミダイカスト 塗装仕上 レバーハンドル: アルミ合金 黒色アルマイト仕上
バックセット(mm)	64・76
扉厚可能範囲 (mm以上～mm未満)	33～42・42～50・50～58・58～66

電源	単3アルカリ乾電池4本(DC6V)
電池寿命	1日10回操作して1年以上
許容温度範囲	0℃～+50℃(結露なきこと)

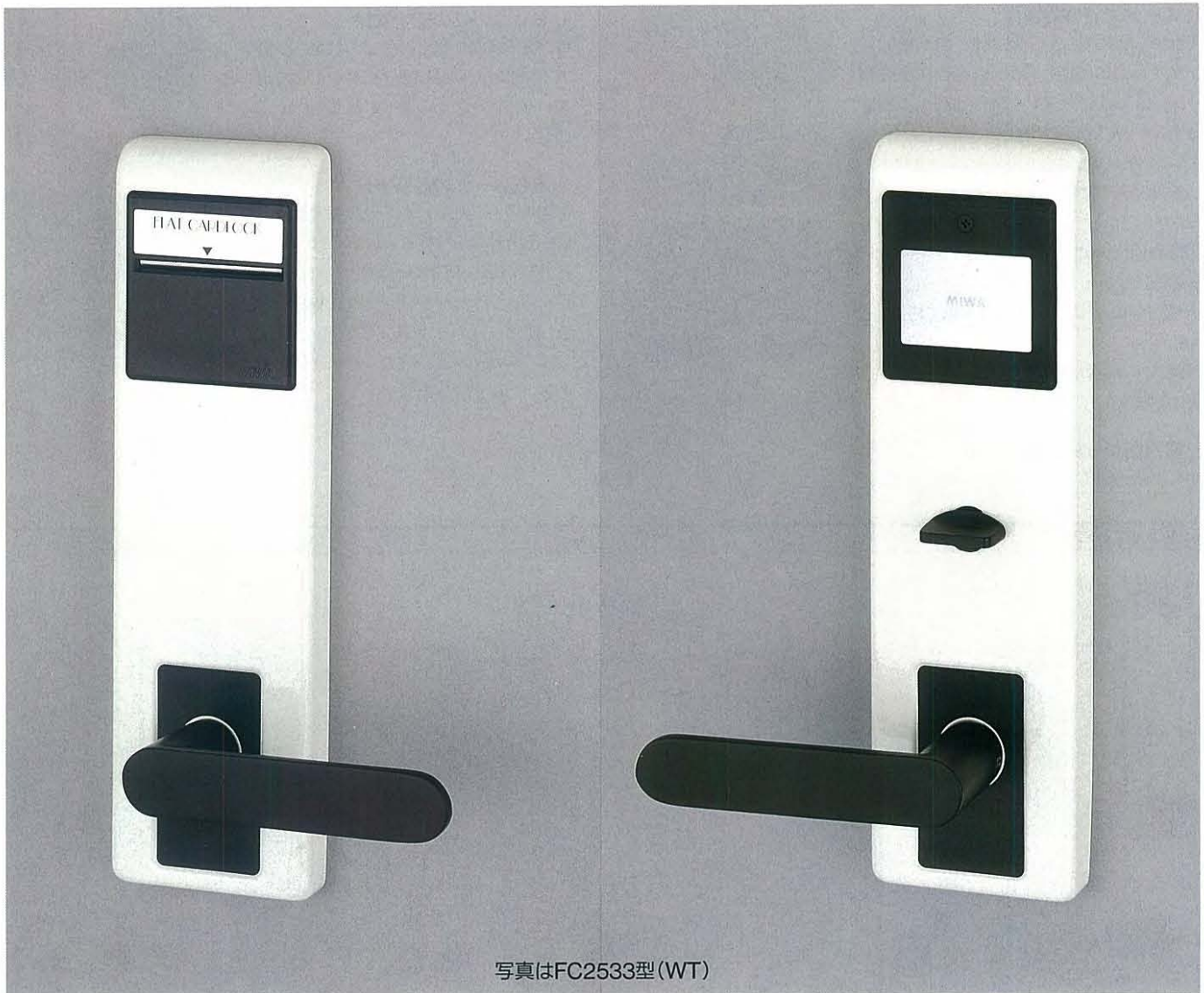
(注1)本製品は左右勝手があります。ご発注の際には左右勝手をご指示ください。
(注2)本製品は屋内仕様なので雨水等の水滴がかからない場所でご使用ください。

FC25

SERIES

フラットカードロック

■用途:住宅玄関/寮/集合住宅等

新製品
FC25

写真はFC2533型(WT)

フラットタイプのマグネチックシリンダーを装着したカードロックです。

■フラットなマグネチックシリンダーです

1.3mmの厚さのカードにマグネットを埋め込んだカードキー(フラットカード)を使用するフラットタイプのマグネチックシリンダーを装着しています。

■カードは磁気ストライプ付

フラットカードは一般の磁気カードと同様な磁気ストライプ付ですので、磁気カードを利用したシステムも構成できます。(カードリーダーは厚さ1.3mmのカードを読み取れるものがが必要です。)

■各種キーシステムが可能

マスターキーシステム、グランドマスターキーシステム、コンストラクションキーシステムなどの各種キーシステムが可能です。また鍵違い数も約1億2千万通りあります。

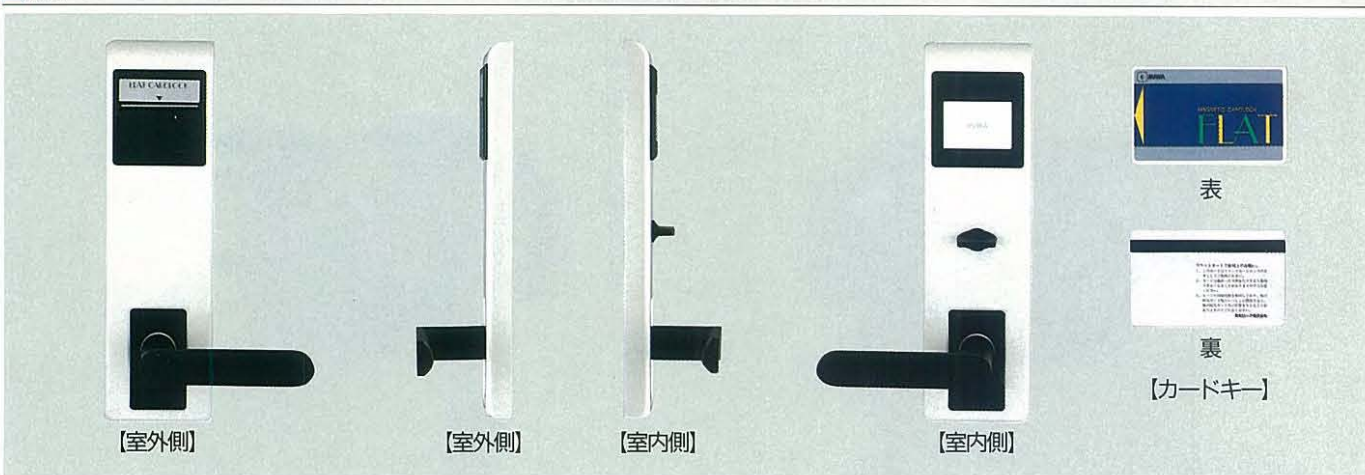
■逆マスターカードリーダーも用意

FC25を取り付けた各部屋のフラットカードを共用玄関に設置した逆マスターカードリーダー(FCKS-12)に差し込むだけで電気錠を解錠できます。

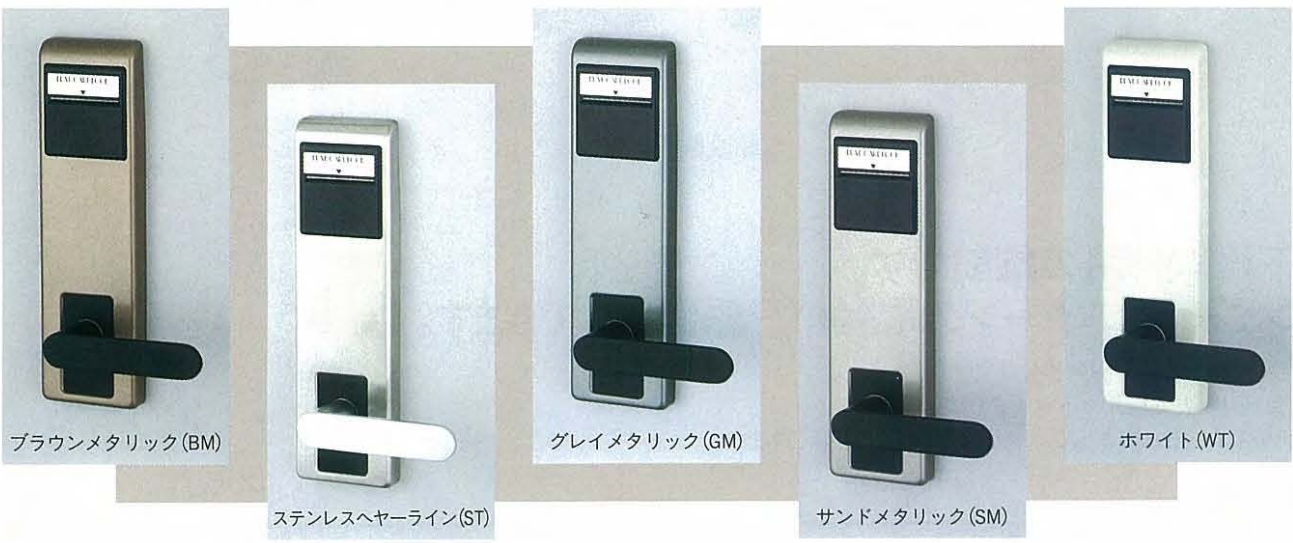
■操作はスムーズワンタッチ

施解錠操作はカードを押し込んでレバーハンドルを操作するだけです。軽いタッチで操作できます。

■形状



■カラーバリエーション



■機能

型式	外側	略図	内側	使用例	LAS規格
FC25*	カードシリンダー レバーハンドル		サムターン レバーハンドル	住宅玄関 寮 集合住宅	C111

■材質・仕上一覧

レバーハンドル形状	エスカチオン 材質・仕上		ステンレス				
	ST	SM	BM	GM	WT		
20	●	●	●	●	●		
21	●	●	●	●	●		
22	●	●	●	●	●		
23	●	●	●	●	●		
31	●	●	●	●	●		
32	●	●	●	●	●		
33	●	●	●	●	●		
34	●	●	●	●	●		
35	●	●	●	●	●		
50	●						
51	●						
52	●						
53	●						
66	●						

色調はP276、277参照

■仕様

バックセット(mm)	64・76
扉厚可能範囲 (mm以上～mm未満)	33～42・42～50

(注) ●本製品はエスカチオンがSTの場合、レバーハンドルはアルミシルバー、またはステンレスヘアラインとなります。
●エスカチオンがSM、BM、GM、WTの場合レバーハンドルはアルミブラックとなります。(P276参照)

MBH SERIES 框扉用錠

■用途:框扉等

新製品
MBH



写真はU9MBH-1型

上、下框取付用の錠前です。
シリンダー、サムターンの取付が戸先側からできます。

- ストライクはオプションとなります。
- 下框取付けの場合、DG用ストライク(P224参照)
- 上框取付の場合、BH用ストライク(P216参照)が使用できます。

機能						
装着可能シリンダー	型 式	外 側	略 図	内 側	用 途 例	LAS規格
U9 ディスク PX EC	MBH-1	シリンダー		サムターン	框扉等	C041
U9 ディスク PX EC	MBH-2	シリンダー		なし	框扉等	C061
	MBH-3	なし		サムターン	框扉等	C021
U9 ディスク PX EC	MBH-4	シリンダー		シリンダー	框扉等	C051

材質・仕上一覧								
材質・仕上	ステンレス製				黄銅製		丹銅製	
	ST	SB	CB	CD	BS	YB	BR	BB
型式	●	●	●	●	●	●	●	●
MBH	●	●	●	●	●	●	●	●

色調はP138参照

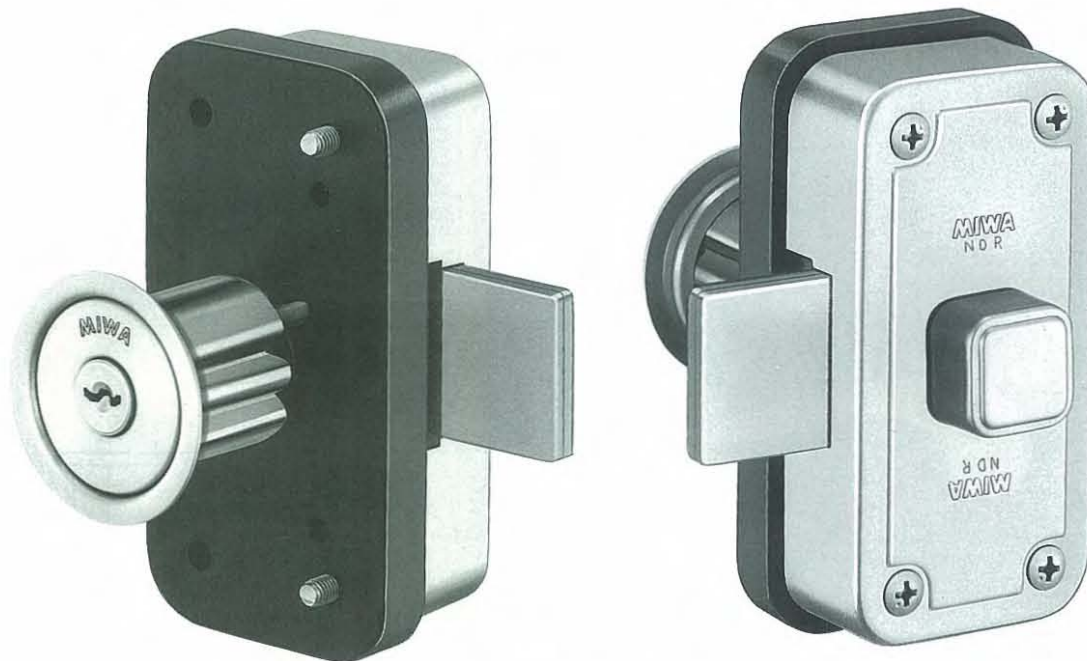
仕様	
バックセット(mm)	51・64・76・100
扉厚可能範囲 (mm以上～mm未満)	25～33・33～42・42～50・50～58・58～66

NDR-AT2 SERIES

面付本締錠

■用途:ワンドア・ツーロック補助錠/エアタイト扉用等

新製品
NDR-AT2



写真はU9NDR-1AT2型

シリンダーの扉からの突出寸法が小さい面付本締錠です。

■ワンドア・ツーロックの補助錠として最適の設計
キー、サムターンの回転方法を主錠と同じにできますので、ワ
ンドア・ツーロック用として最適です。

■エアタイト扉用です。
但し、外開きの場合のみ可能です。

■エアタイト扉以外にも使用できます。

■ストライクはオプションとなります。
NDRシリーズのストライク(P226参照)が使用できますので、
枠形状に合わせてお選びください。

機能						
装着可能シリンダー	型 式	外 側	略 図	内 側	用 途 例	LAS規格
U9	NDR-1AT2	シリンダー		サムターン	ワンドア・ツーロック補助錠 エアタイト扉等	R041
U9	NDR-2AT2	シリンダー		なし	ワンドア・ツーロック補助錠 エアタイト扉等	R061

- シリンダーはU9シリンダーのみですのでご注意ください。
- 扉厚33mm~37mmと扉厚37mm~50mmのシリンダーの寸法は異なりますのでご注意ください。

材質・仕上	
18-8 ステンレス (SUS304)	<ul style="list-style-type: none"> ・ホーニング仕上 ・セラミックブロンズ仕上(記号CB) ・セラミックダークグレイ仕上(記号CD)

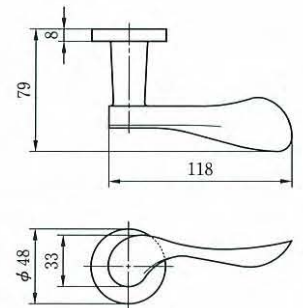
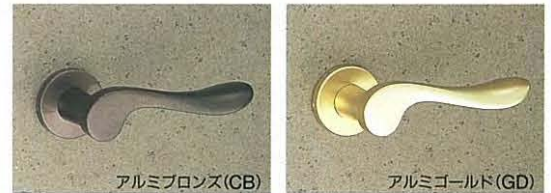
仕様	
扉厚可能範囲 (mm以上~mm未満)	33~37・37~42・42~46・46~50

LEVER HANDLE DESIGN

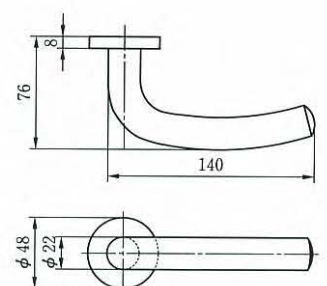
レバーハンドルデザイン

新製品
レバー
ハンドル

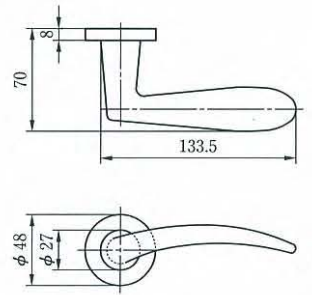
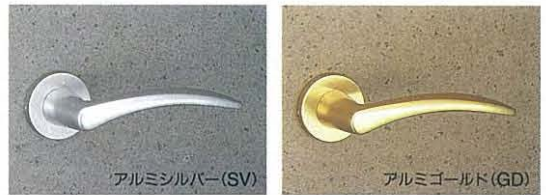
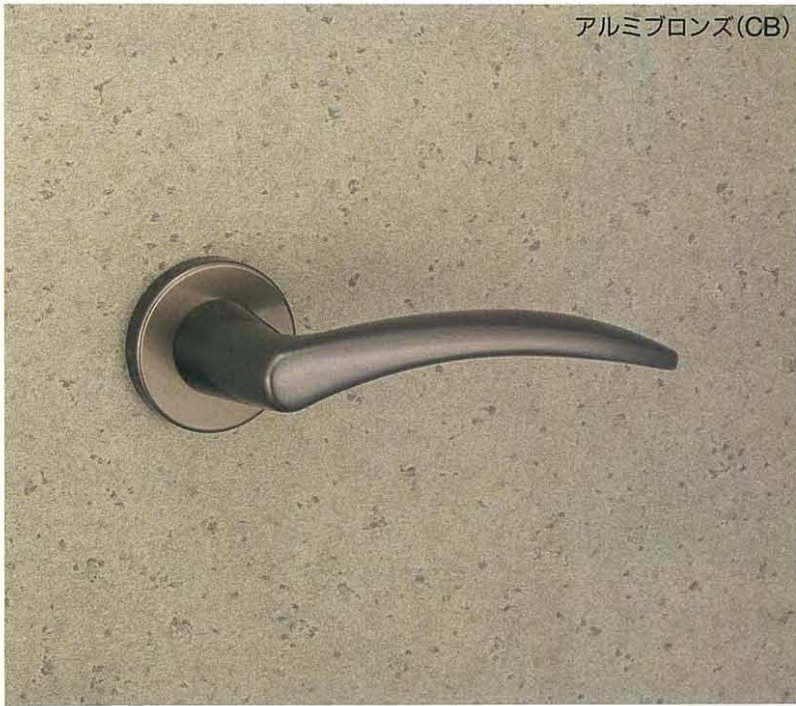
342 TYPE アルミ合金製(アルミシルバー、アルミブロンズ、アルミゴールド)



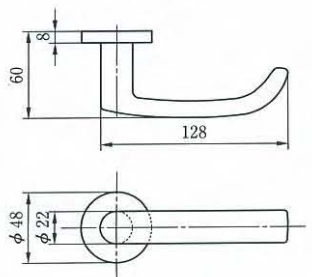
346 TYPE ステンレス製(ステンレスヘヤーライン、ステンレスバフ、ステンレスセラミックブロンズ、ステンレスセラミックダークグレイ)



356 TYPE アルミ合金製(アルミシルバー、アルミブロンズ、アルミゴールド)

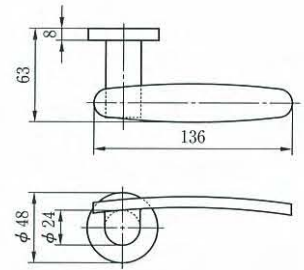


373 TYPE アルミ合金製(アルミシルバー、アルミブロンズ、アルミゴールド) 黄銅製(黄銅ヘヤーライン、黄銅バフ、黄銅サテックローム、黄銅クローム)



384 TYPE アルミ合金製(アルミシルバー、アルミブロンズ、アルミゴールド)

新製品
KS-110



(注)バックセット51mm以上のケースでご使用ください。

KS-110 SERIES キースイッチ

■用途:マンション共用玄関の自動ドア

屋内仕様



写真はU9KS-110型

キーをON位置、OFF位置に回転することにより、信号(無電圧接点出力)を出力し、共用玄関の自動ドアなどを制御できるキースイッチです。

■KSシリーズには、下記のようなシリンダーが装着可能です。また各々マスターキー (M.K.)、逆マスターキー (R.M.K.) 等の各種キーシステムが可能です。

シリーズ名	装着可能シリンダー
KS-110	U9・ディスク
KS-110W	U9・ディスク

・KS-110シリーズは、KS-10シリーズに比べ、ケース奥行き寸法が短縮されています。(使い勝手は同一です) また、信号(無電圧接点出力)を2か所同時に出力できるKS-110Wシリーズもあります。

(注)本製品は屋内仕様なので、雨水等の水滴がかからない場所でご使用ください。

■材質/仕上

18-8 ステンレス /ヘヤーライン仕上 (SUS304)

■種類

型式	使い方	用途例
KS-110 KS-110W	キーはON位置、OFF位置の両方で抜き差しすることができます。どちらの位置でもストップします。無電圧接点出力を必要に応じて出力する場合に用います。	警報器 エレベーター 不停止制御等
KS-111 KS-111W	キーはOFF位置でのみ抜き差しすることができます。ON位置でストップします。無電圧接点出力をキーがON位置の間、連続で出力する場合に用います。	シャッター等
KS-112 KS-112W	キーはOFF位置でのみ抜き差しすることができます。ON位置まで回転させても自動的にOFF位置までもどります。無電圧接点出力を瞬時出力したい場合に用います。	マンション共用玄関の自動ドア等

■電気仕様

名称	定 格	
マイクロスイッチ	電圧 DC24V	電流 2 mA~100mA
リード線	長さ200mm AWG-22 UL1007耐熱ビニール電線	

■内部回路



(本図はキースイッチOFF位置を示す)
●破線は、KS-110Wシリーズを示す



写真はU9ANS51-1型

バックセット38mmのレバーハンドルタイプの電気錠です。

- 瞬時通電により施錠または解錠します。
・施解錠用ソレノイドには極性があります。
- 開扉時にはデッドロックラッチが引っ込んだままになり、扉が閉まると自動的に出る機構なので、扉を閉める時の力(ラッチング力)がなくなりました。
- キーまたはサムターンで施解錠できます。

- 電気錠の施解錠および扉の開閉の状態を電氣的に確認できます。(無電圧接点出力)
- 施錠時はレバーハンドルが固定になります。
- 停電時は停電前の状態のままです。

(注1)扉と枠のチリ寸法は6mm以内としてください。

(注2)シリンダーの種類により、ケースが異なりますのであらかじめご注意ください。

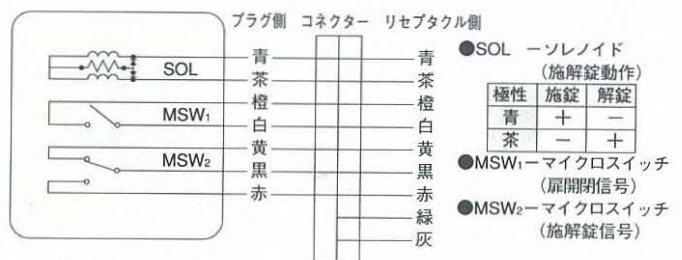
種類				
装着可能シリンダー	型式	外側	内側	LAS規格
U9 ディスク PX EC	ANS*-1	シリンダー レバーハンドル (施錠時固定)	サムターン レバーハンドル (施錠時固定)	C111-E31
U9 ディスク PX EC	ANS*-2	シリンダー レバーハンドル (施錠時固定)	レバーハンドル (施錠時固定)	C191-E31
	ANS*-3	レバーハンドル (施錠時固定)	サムターン レバーハンドル (施錠時固定)	C081-E31
U9 ディスク PX EC	ANS*-4	シリンダー レバーハンドル (施錠時固定)	シリンダー レバーハンドル (施錠時固定)	C171-E31

●シリーズ名の次にある*はレバーハンドル形状を示します。LAシリーズのレバーハンドルがご使用になれます。(29、63、65、67型は装着できません。66型は丸座のみです。)レバーハンドルは施錠時固定となります。

仕様	
バックセット(mm)	38
ケース深さ(mm)	63
スペーシング(mm)	95
扉厚可能範囲 (mm以上~mm未満)	33~42・42~50・50~58・58~66

電気仕様				
名称	定 格			
ソレノイド (施解錠動作)	電圧 DC24V(±20%)	電流 0.4A(±20%)	通電時間 瞬時 (0.2~0.5秒)	通電率 1/20
マイクロ スイッチ (扉開閉信号)	電圧 DC24V	電流 2mA~60mA	有効チリ寸法 6mm以内	
マイクロ スイッチ (施解錠信号)	電圧 DC24V	電流 2mA~60mA		
リード線	長さ400mm(9Pコネクター付) AWG-24 UL1007耐熱ビニール電線			
使用温度範囲	-10°C~+50°C(結露、氷結しないこと)			

内部回路



(本図は解錠、開扉時を示す)

BAN-715S 型

住宅用2線式電気錠操作盤

■用途：住宅/マンション/寮居室等

■屋内仕様

新製品
BAN-715S



写真はBAN-715S型(電気錠操作盤)



写真はAD715型
(2線式アダプター)

オプション機器



写真はSSP-415型(操作表示器) 写真はSSP-915型(照明スイッチ)

仕様

管理ゲート	1ゲート		
基本機能	電気錠または電気ストライクの制御		
外部入出力	施錠制御入力：無電圧A接点	瞬時(0.2~2秒)	DC12V 3mA以上
	非常用解錠入力：無電圧A接点	連続(0.2~2秒)	DC12V 3mA以上
	施錠モニタ出力：無電圧B接点	連続	DC24V 0.1A以内
JEM-A端子			
制御電気錠	ALA、ALX、AL3M、AFF、AST		
ケース材質	ABS樹脂		
仕上	本体：ミルクホワイト(マンセル5Y 8.3/1) 操作部：ダークグレー(マンセル1Y 6.4/2,5)		
使用温度湿度	0℃~+40℃ 15%~90%RH 結露なき事		
電源	AC100V	50/60Hz	消費電力10VA
外形寸法	116(W)×120(H)×52(D)		屋内埋め込取付け
重量	250g		

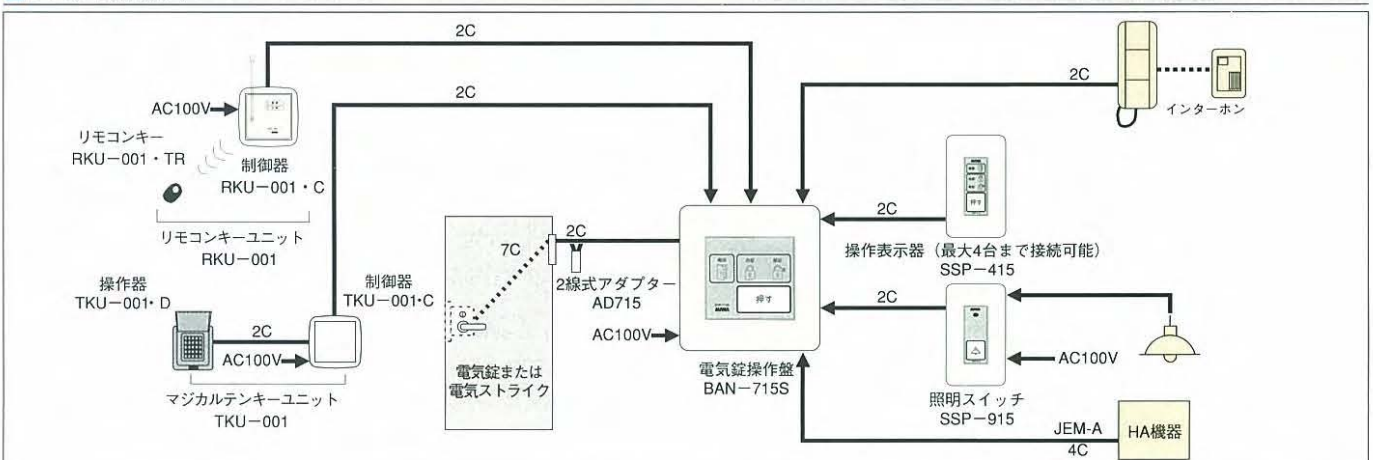
電気錠を遠隔所から制御する2線式の住宅用電気錠操作盤です。

- 押しボタンで電気錠または電気ストライクを遠隔所から制御し、表示ランプで施錠解錠および扉の開閉の状態を確認できます。
- BAN-715S型と枠およびBAN-715S型とオプション機器(操作表示器、照明スイッチ、マジカルテンキー等)との配線はすべて2芯で行えます。
- (注)電気錠一扉一枠の間の配線は7芯または9芯です。枠を出た直後の線にBAN-715S型と同梱された専用の2線変換アダプターAD715型を接続し、2芯に変換する必要があります。
- 専用の操作表示器SSP-415型を最大4個まで接続できます。
- 専用の照明スイッチSSP-915型を接続して、施錠解錠の操作に連動して玄関の照明をON・OFFすることができます。
- マジカルテンキーユニット、リモコンキーユニット、インターホン等を接続して、テンキー、リモコンキー、インターホン等で電気錠を解錠できます。
- 火災報知器等の非常信号(無電圧A接点)で電気錠を解錠できます。
- JEM-A端子を備えていますので、HA機器との接続が容易にできます。
- (注)JEM-A端子とHA機器との間の配線は4芯です。
- 使用する電気錠の判別と設定は自動で行います。
- BAN-715S型は2個用スイッチボックス深形に取付けられます。また、オプション機器のSSP-415型とSSP-915型は1個用スイッチボックス深形に取付けられます。
- (注)本製品は屋内仕様なので雨水等の水滴がかからない場所でご使用ください。

BAN-715S型による電気錠の使い方

電気錠	使い方	
	Bモード	Eモード
ALA、AL3M、AFF	●	●
ALX、AST		●

システム構成図



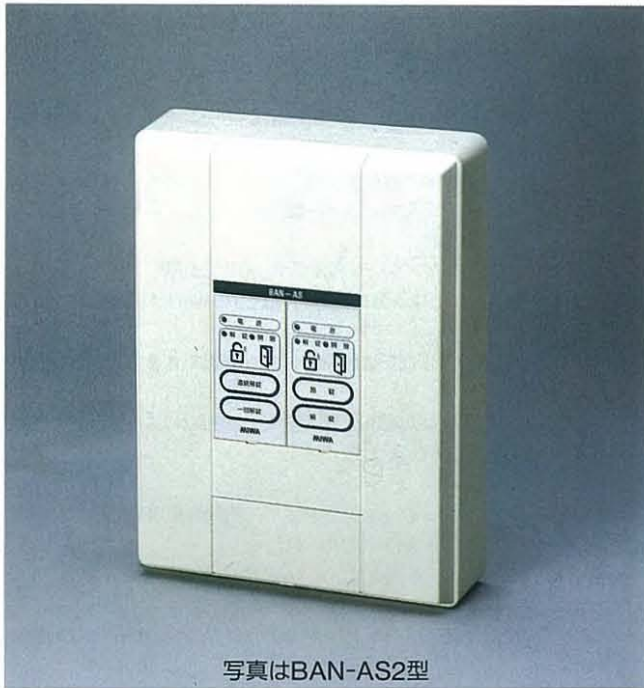
BAN-AS SERIES

2線式電気錠操作盤

■用途：住宅/マンション/寮/ビル/病院等

■屋内仕様

新製品
BAN-AS



写真はBAN-AS2型

制御部と操作部が一体となった操作盤で、電気錠を遠隔所から操作します。

- 美和ロックの電気錠(ALBを除く)または電気ストライクを遠隔所から操作します。電気錠または電気ストライクには対応する2線変換アダプターが必要です。アダプター付電気錠とBAN-ASの間の配線数は2芯のみです。
- 操作ボタンで電気錠(電気ストライク)を操作し、表示ランプで施錠および扉の開閉の状態が確認できます。
- BAN-AS、1台で最大2個の電気錠または電気ストライクを制御できます。
電気錠1個用：BAN-AS1、2個用：BAN-AS2
- 電気錠の制御は、A、B、Eの各モードの中からお選びいただけます。(P.395,396参照)
- 操作表示器SWP-CシリーズまたはSSP-Cシリーズを電気錠(電気ストライク)1個につき最大4台まで接続できます。
- インターホンやタイマー、火災報知設備等の外部入力(無電圧接点)により、電気錠を制御できます。
- JEM-A端子を備えていますので、HAシステムとの接続が容易にできます。
- 電気錠に異常(ソレノイド断線、こじ開け等)が発生した場合は警報出力(無電圧C接点)を出す事ができます。
- オプション基板を接続することにより、施錠の状態および扉の開閉状態の信号を外部へ出力することもできます。

オプション基板

BAN-Y・RO…施錠信号および扉の開閉信号を出力(無電圧C接点)するための基板です。また、有電圧解錠信号(DC24V)も受けられます。

BAN-A・TKU…マジカルテンキーユニット操作器(TKU-001・D)を接続するための基板です。

(注)本製品は屋内仕様なので雨水等の水滴がつかからない場所でご使用ください。

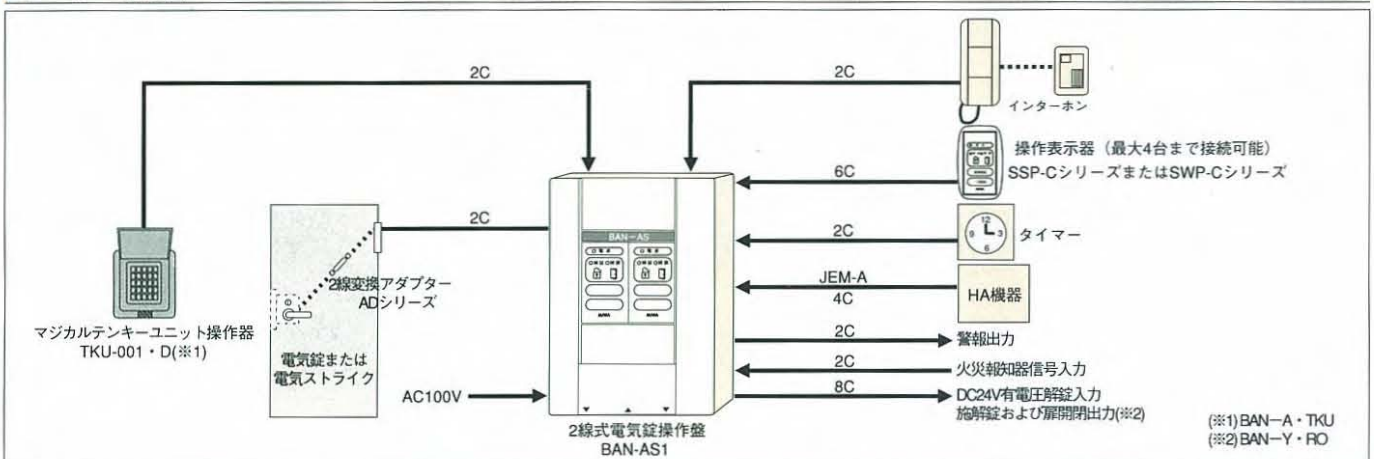
仕様

管理ゲート	1ゲート(BAN-AS1)、2ゲート(BAN-AS2)		
基本機能	電気錠または電気ストライクの制御		
外部入出力	インターホン入力：無電圧A接点	瞬時(0.2~2秒)	DC5V 0.1A以上
	タイマー入力：無電圧A接点	連続	DC5V 0.1A以上
	火災報知信号入力：無電圧AまたはB接点	瞬時(0.1秒以上)または連続	DC5V 0.1A以上
	有電圧解錠入力：	瞬時(0.2~2秒)	DC24V 0.1A以上※
	警報出力：無電圧C接点	連続	DC24V 0.1A以内
制御電気錠	扉開閉出力：無電圧C接点	連続	DC24V 0.1A以内※
	施解錠出力：無電圧C接点	連続	DC24V 0.1A以内※
	※BAN-Y・RO必要		
JEM-A端子			
制御電気錠	美和ロックの電気錠(ALBを除く)または電気ストライク		
材質	ABS樹脂		
仕上	アイボリー(日本塗料工業会 No.P4-341 近似色)		
使用温湿度	0℃~+50℃、30~90%RH 結露なき事		
電源	AC100V±10%	50/60Hz	消費電力26VA
外形寸法	220(W)×290(H)×68(D)	屋内壁面取付け	
重量	約1.7kg		

BAN-ASシリーズによる電気錠の使い方

電気錠	使い方		
	Aモード	Bモード	Eモード
AMT, AMTA, ALT, ALTA	●		
AMR, AMRA, ALR, ALRA, ALGR	●		
ALA, ALG, ARA, ANS	●	●	●
ALS, AMS	●		●
AL3M, AFF	●	●	●
ALX			●
AST	●		
ASR	●		
ASZ	●		

システム構成図



(※1) BAN-A・TKU
(※2) BAN-Y・RO

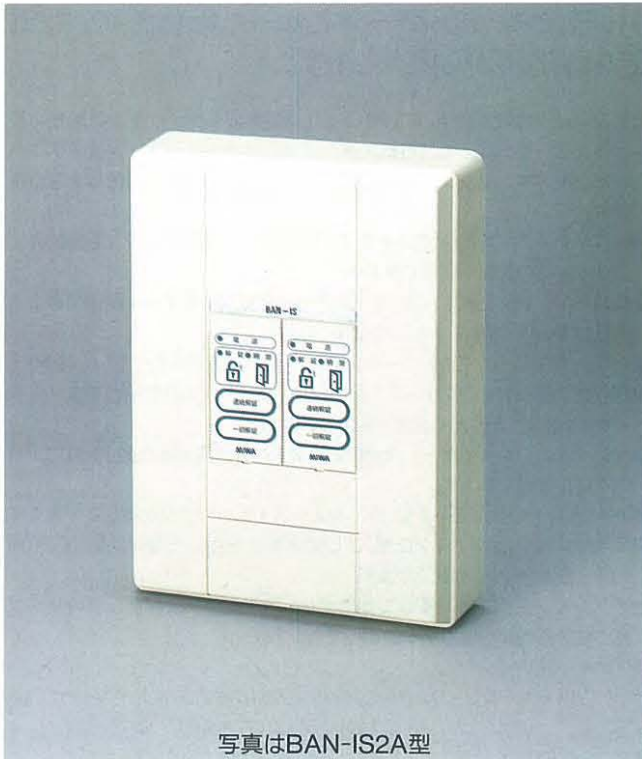
BAN-IS SERIES

2線式インターロック操作盤

■用途：研究所/病院等

■屋内仕様

新製品
BAN-IS2



写真はBAN-IS2A型

仕様

管理ゲート	2ゲート
基本機能	電気錠2個をインターロック制御
外部入力	火災報知信号入力：無電圧AまたはB接点 連続 DC5V 0.1A以上
制御電気錠	美和ロックの電気錠(ALB,ALXを除く)または電気ストライク ※2線変換アダプター必要 P432参照
材質	ABS樹脂
仕上	アイボリー(日本塗料工業会 No.P4-341 近似色)
使用温湿度	0℃～+50℃、30～90%RH 結露なき事
電源	AC100V±10% 50/60Hz 消費電力24VA
外形寸法	220(W)×290(H)×68(D) 屋内壁面取付け
重量	約1.7kg

2線変換アダプター付の電気錠2個をインターロック制御する操作盤です。

- インターロック操作盤1台で2個の電気錠(2枚の扉)をインターロック制御できます。
- ・インターロック制御とは2枚の扉が同時に開くことがないように、2個の電気錠を制御することをいいます。外気が直接流入することを避けたい部屋等に使用します。
- ・電気錠には2線変換アダプターが必要で、(P432参照)

■閉扉時解錠型のBAN-IS2A型と閉扉時施錠型のBAN-IS2B型の2種類があります。

■表示ランプで施錠および扉の開閉の状態が確認できます。通常は押しボタンは使用しません。

■火災報知設備等からの火災報知器入力(無電圧A接点)により2個の電気錠(2枚の扉)の非常解錠が行えます。

■BAN-IS2A

閉扉時解錠型のインターロック操作盤です。比較的使用頻度の高い扉をインターロック制御する場合に使用します。

- ・両方の扉とも閉まっているときは、どちらの扉も解錠しています。
- ・片方の扉が開けられると、もう一方の扉が施錠します。
- ・開けた扉を閉めるともう一方の扉が解錠し、両方の扉が解錠した状態になります。

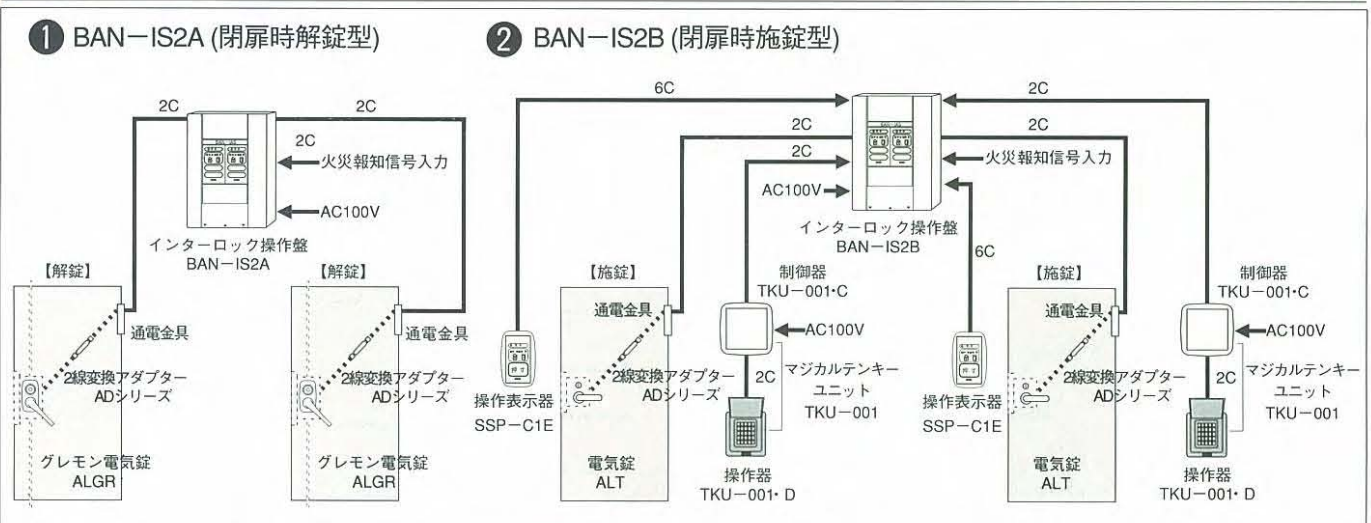
■BAN-IS2B

閉扉時施錠型のインターロック操作盤です。セキュリティの高い場所をインターロック制御する場合に使用します。

- ・2枚の扉のそれぞれ入室側と退室側に、操作表示器、テンキー、カードリーダー等の操作器を設置して使用します。
- ・両方の扉とも閉まっているときは、どちらの扉も施錠しています。この時どちらの扉も対応するテンキーなどの操作器で解錠できる状態にあります。
- ・片方の扉をテンキー等の操作器で解錠すると、もう一方の扉はテンキー等の操作器では解錠できなくなります。
- ・片方の扉が閉まると施錠になり、どちらの扉もテンキー等の操作器を使用することができます。

(注)本製品は屋内仕様なので、雨水等の水滴がかからない場所でご使用ください。

システム構成図



RKU-001 リモコンキーユニット

型 ■用途：住宅/高齢者住宅/事務所等

制御器は屋内仕様

新製品
RKU-001



写真はRKU-001・TR型
(リモコンキー)

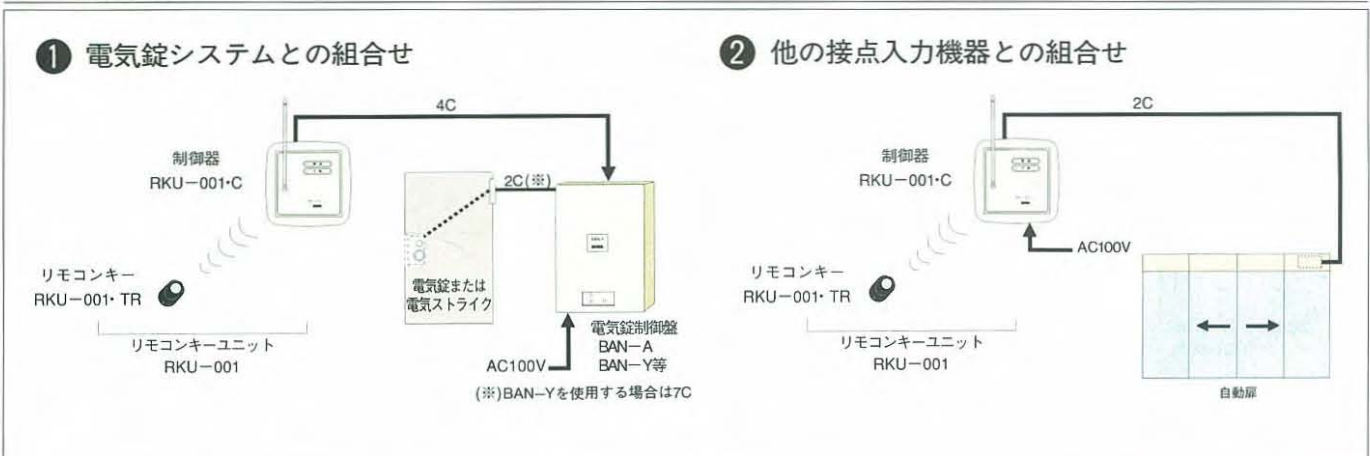
写真はRKU-001・C型
(制御器)

電波を利用したリモコンキーで電気錠を解錠できます。

- リモコンキー(ID送信機)のボタンを押すと、その電波をリモコン制御器が受け取り、ID照合結果を制御盤等に出し、電気錠や自動ドア等を制御します。
- 住宅玄関に設置すると、外側からリモコンキーのボタンを押すだけで解錠できる便利な玄関錠システムを構築することができます。(リモコンキーは室内でもご利用いただけます。)
- 電波方式なので、リモコンキーをアンテナに向ける必要はありません。ポケットの中からでも操作できます。
- リモコンキーの鍵違い数は約1600万通りとなり、セキュリティは万全です。
- 制御器は室内側に設置します。制御器とリモコンキーの間は木造建築の場合は壁越しに約2m～3m、鉄筋、鉄筋モルタル建築の場合は壁越しに約1mで動作します。(この距離は一般的な目安で、建物の状況により異なります。)
- 1ユニットに8個までのリモコンキーを登録することができます。
(注1)1ユニット当たり2個のリモコンキーが標準で付属します。
(注2)同一IDのリモコンキーは複数の製作はできません。
- 万が一リモコンキーを紛失した場合は、紛失したリモコンキーのみを無効にでき、不正使用を防止できます。また電波は特殊コード方式ですので、コピー電波による解錠はできません。
- リモコンキーの電池はボタン型電池(CR2025)を使用し、電池寿命は1日10回の使用で約2年です。
- 接点出力時間は、0.5秒・3秒・10秒・20秒・ON/OFF繰返しの5種類の中から選べます。
- 人体に安全な微弱電波を使用しています。電波法上の届出義務はありません。
- 制御器は市販の2個用スイッチボックス深形に取付けられます。
(注)制御器は屋内仕様なので雨水等の水滴がかからない場所でご使用ください。

仕様	
方式	微弱電波式リモコンキー
管理人員	8リモコンキー(8人)
管理ゲート	1ゲート
基本機能	リモコンキーの登録・未登録の判定及び外部接点出力
外部出力	照合結果出力：無電圧A接点 DC30V 0.3A以内 ※照合出力時間は0.5秒、3秒、10秒、20秒メーク、連続メーク/ブレイクの繰り返し(照合ごと)
接続機器	美和ロックの電気錠制御盤 無電圧A接点入力により制御、作動する各種機器
配線制限長	接続機器-RKU-001・C間 50m max (断面線0.52mm ² 以上)
材質	ABS樹脂(リモコンキー、制御器)
仕上	本体黒シボ、操作ボタングレーシボ(リモコンキー) アイボリー(日本塗料工業会No.P4-341近似色)(制御器)
使用温湿度	0℃～+60℃、30～95%RH 結露なきこと(リモコンキー) 0℃～+50℃、30～95%RH 結露なきこと(制御器)
電源	AC100V±10% 50/60Hz 消費電力4VA 美和ロック電気錠制御盤に接続時は制御盤より供給
外形寸法	32.5(W)×53.5(H)×14.5(D)(リモコンキー) 118(W)×120(H)×38(D)(制御器)※アンテナ除く 屋内壁面埋め込み取付け
重量	20g(リモコンキー) 300g(制御器)

システム構成図



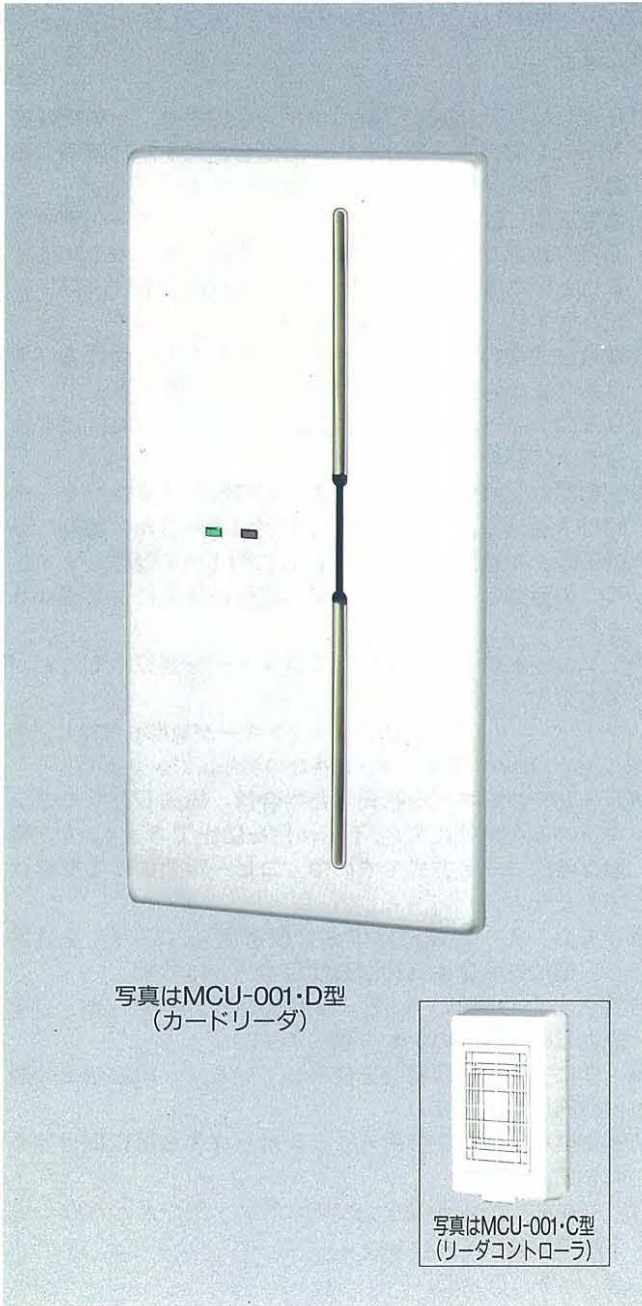
MCU-001 SERIES

磁気カードリーダーユニット

■用途: マンション/寮/ビル/病院等

■屋内仕様

新製品
MCU-001



写真はMCU-001・D型
(カードリーダー)



写真はMCU-001・C型
(リーダーコントローラ)

JIS-II型準拠のカードをそのまま登録して使用できるカードリーダーです。

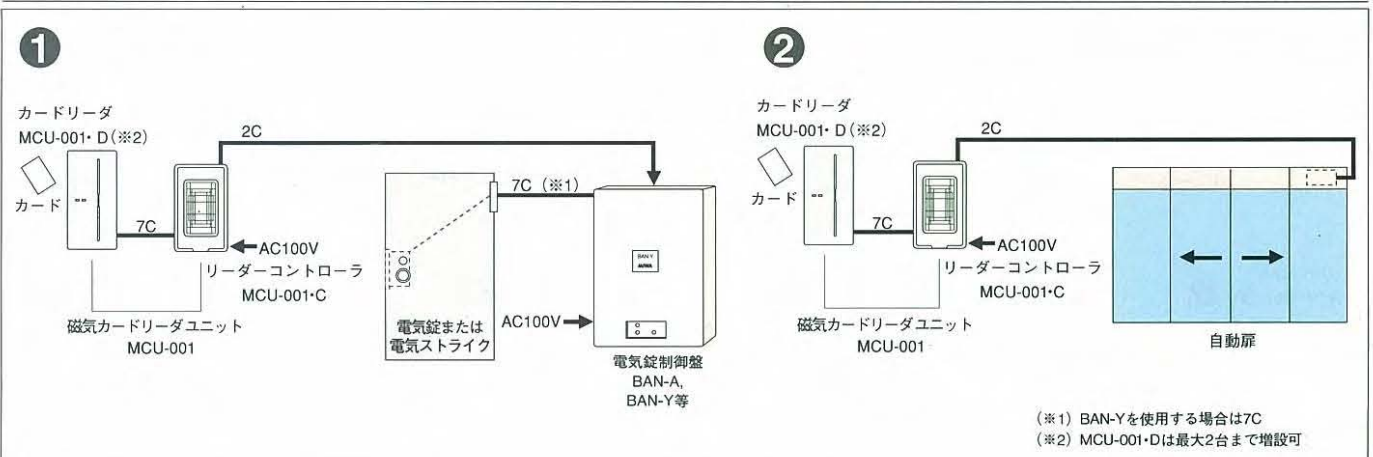
- JIS-II型準拠の磁気カードなら、どんなカードでも登録して使用できます。
(注1)磁気カードの耐久性は一般的には1000~2000パスで、カードは消耗品です。
- (注2)当社の標準カード以外のカードを登録してご使用になる場合には、必ずそのカードの発行元の了承を得てご使用ください。MCUにご使用になることにより、カード本来の機能を損なう場合があります。
- (注3)キャッシュカードやクレジットカード等のご使用にならないください。これらのカードにはデータ書き換え式のものがあるため、データ不一致により、カードを受け付けなくなる場合があります。
- 登録済の正しいカードをカードリーダーに差し込みスライドさせると、照合結果を接点出力(無電圧A接点)しますので、電気錠、自動ドア、シャッター等の制御ができます。接点出力時間は4通り設定できます。(電気錠、自動ドア、シャッター等には無電圧A接点で制御できる制御盤が必要です。)
- 898種類の異なった磁気カード(ID)を登録できます。
- 万一カードを紛失した場合は、紛失したカードのみを無効にでき、不正使用を防止できます。
- 停電時でも登録カードのデータは消えません。
- 電気錠制御盤を介して電気錠をコントロールしますので、電気錠の機能は制御盤で選ぶことができます。
- カードリーダーは市販の5個用スイッチボックス深形を縦(ビス穴左右)にして取り付けられます。

(注)本製品は屋内仕様なので雨水等の水滴がかからない場所でご使用ください。

■仕様

カード	磁気カード
管理人員	898名
管理ゲート	1ゲート (両面カードリーダー可能)
基本機能	磁気カードの登録、未登録の判定および照合結果の出力
外部入出力	照合結果出力: 無電圧A接点 DC24V 0.1A以内 ※照合出力時間は0.5秒、10秒、20秒メーク、連続メーク/ブレイクの繰り返し (照合ごと)
接続機器	美和ロックの電気錠制御盤 無電圧A接点入力により制御、作動する各種機器
材質	スチロール系樹脂 (MCU-001・C)、SUS304 (MCU-001・D)
仕上	Nベージュ色(マンセル5Y8/1 近似色)(MCU-001・C)、ヘヤーライン (MCU-001・D)
使用温湿度	0℃~+50℃、30%~90%RH 結露なき事
電源	AC100V±10% 50/60Hz 消費電力20VA
外形寸法	MCU-001・C: 140(W)×230(H)×70.5(D) 屋内壁面取付け MCU-001・D: 130(W)×260(H)×31(D) 屋内壁面埋め込み取付け
重量	860g (MCU-001・C)、780g (MCU-001・D)

■システム構成図

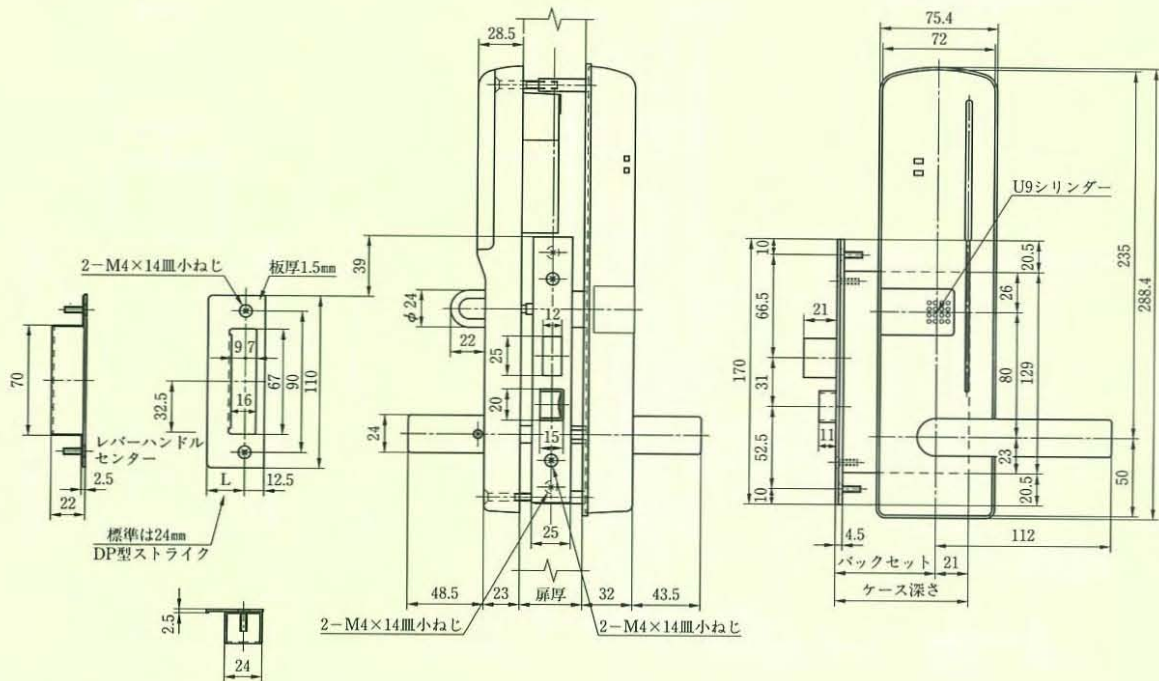


MCL SERIES

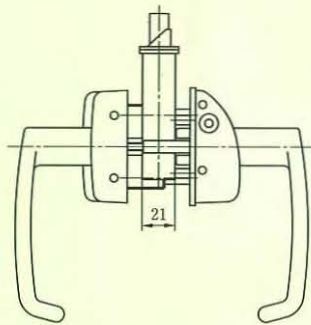
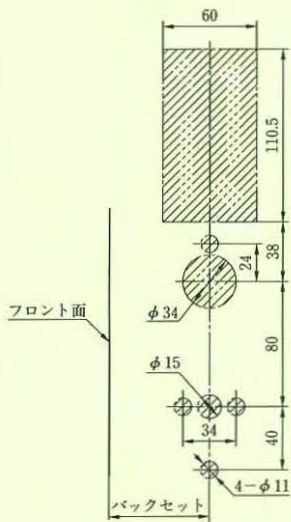
左右勝手あり、本図は右勝手を示す

新製品
MCL

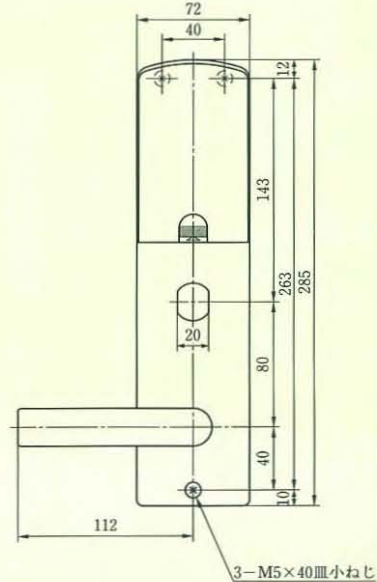
U9MCL31-1型



扉切欠図



室内側



●扉厚によるストライクのL寸法(単位mm)

片開き扉用			両開き扉用		
扉厚(壁~葉)	記号	L寸法	扉厚(壁~葉)	記号	L寸法
33~42	DP	24	33~37	L	18
42~50	ER	28	37~42	CM	20
50~58	FT	32	42~46	N	22
58~66	G	36	46~50	DP	24
			50~54	Q	26
			54~58	ER	28
			58~62	S	30
			62~66	FT	32

装着可能シリンダー	型式	バックセット(mm)/ケース深さ(mm)	スペーシング(mm)	扉厚(mm以上~mm未満)
U9	MCL31-1 MCLW31-1	64/85 76/97	80	33~42 42~50 50~58 58~66

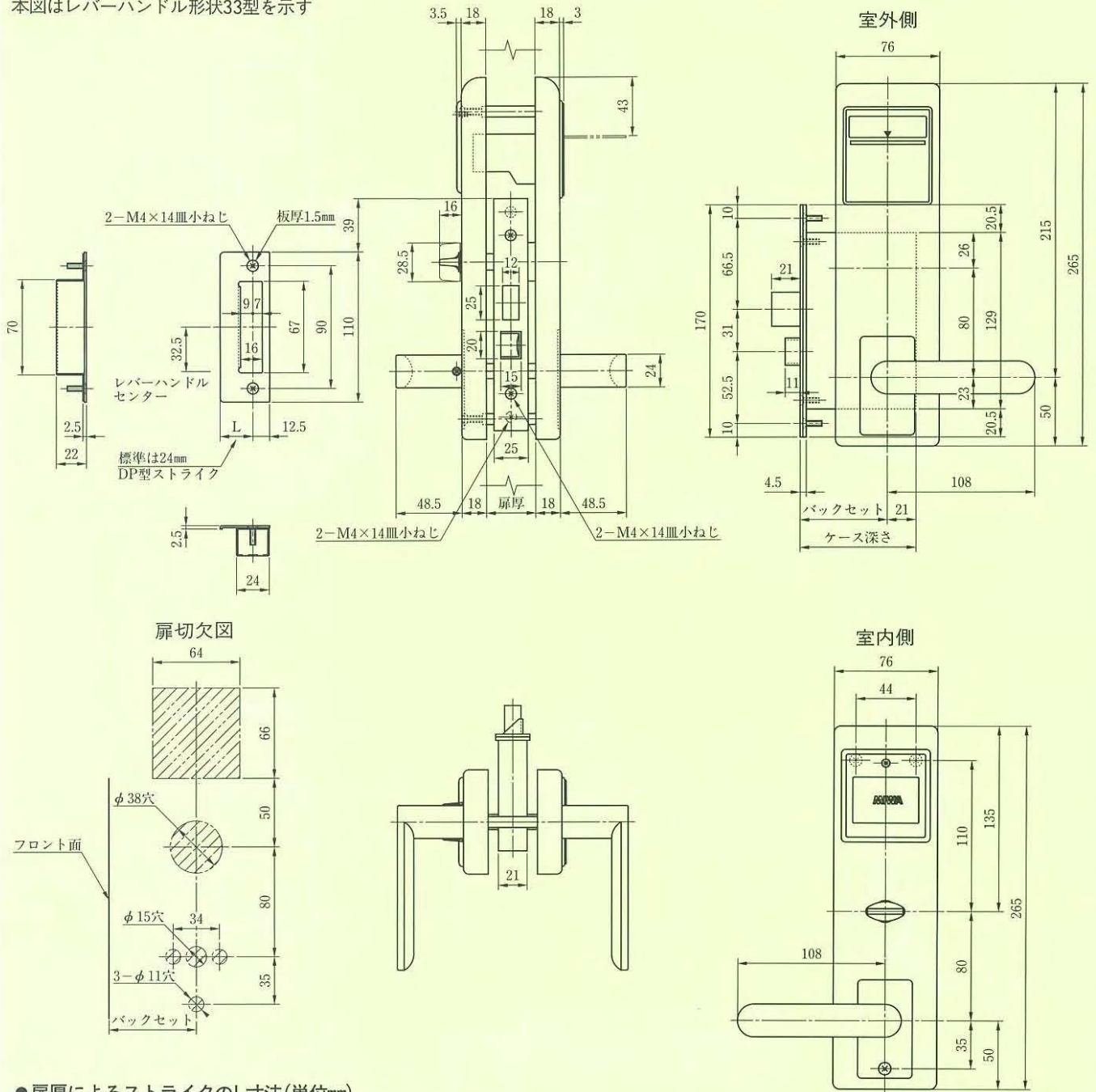
FC25 SERIES

■左右勝手共通

新製品
FC25

FC2533型

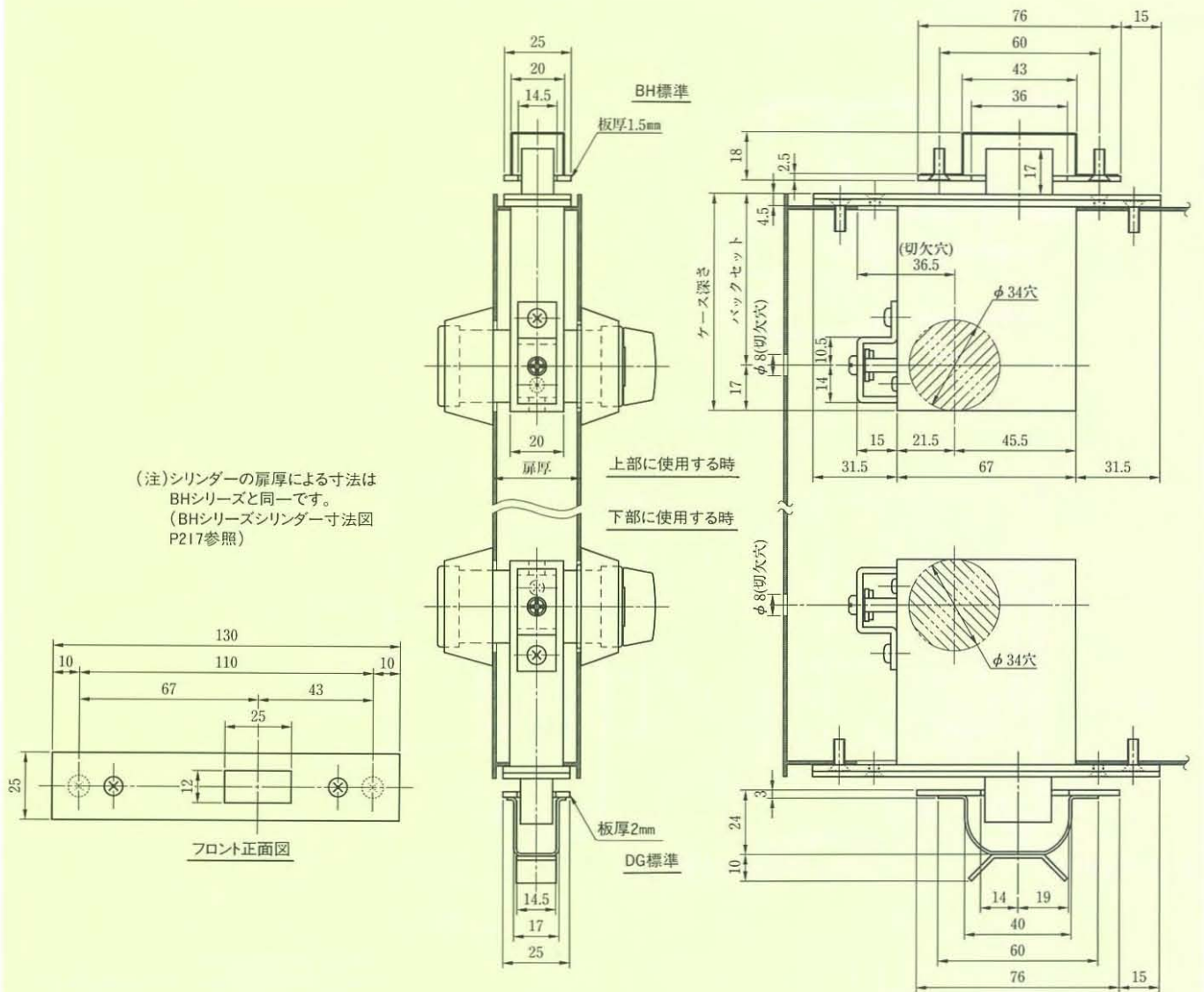
本図はレバーハンドル形状33型を示す



●扉厚によるストライクのL寸法(単位mm)

片開き扉用			両開き扉用		
扉厚(壁・扉)	記号	L寸法	扉厚(壁・扉)	記号	L寸法
33~42	DP	24	33~37	L	18
42~50	ER	28	37~42	CM	20
			42~46	N	22
			46~50	DP	24

型 式	レバーハンドル形状	バックセット(mm)/ケース深さ(mm)	スペーシング(mm)	扉厚(mm以上~mm未満)
FC25*	20, 21, 22, 23 31, 32, 33, 34 35, 50, 51, 52 53, 66	64/85 76/97	80	33~42 42~50

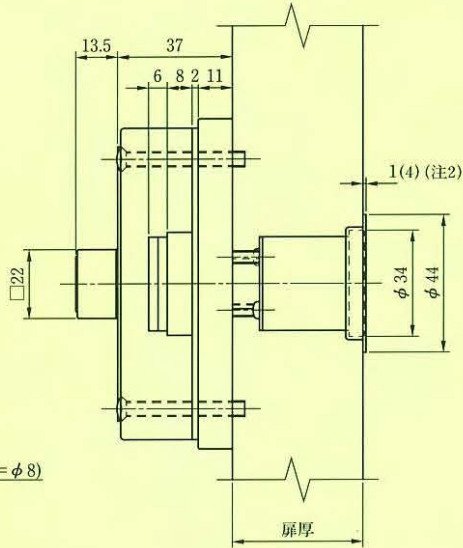
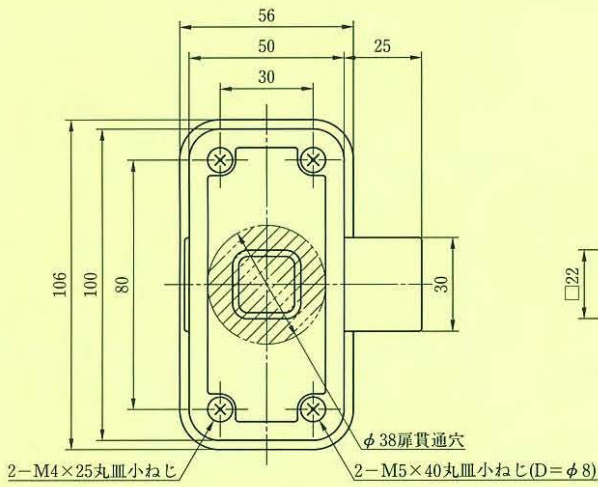
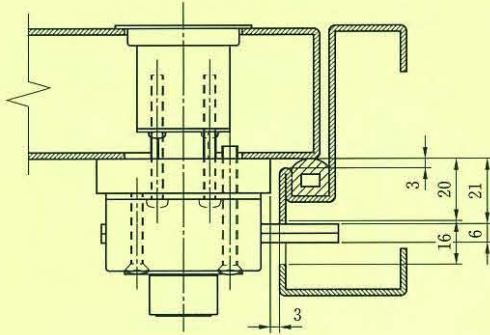


装着可能シリンダー	型 式	機 能	バックセット(mm)／ケース深さ(mm)	扉厚(mm以上～mm未満)
U9 ディスク PX EC	MBH	1	51/68	25～33
		2	64/81	33～42
		3	76/93	42～50
		4	100/117	50～58
				58～66

NDR-AT2 SERIES

■左右勝手共通

新製品
NDR-AT2



(注1) ストライクは別発注です。

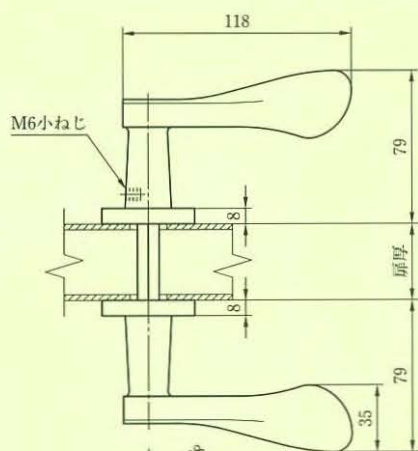
(注2) () 内寸法は扉厚33mm～37mmの場合を示します。

装着可能シリンダー	型 式	機 能	扉厚 (mm以上～mm未満)
U9	NDR-AT2	1	33～37
		2	37～42 42～46 46～50

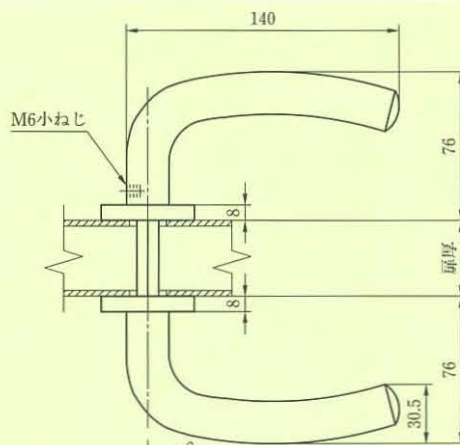
レバーハンドル形状

新製品
レバー
ハンドル

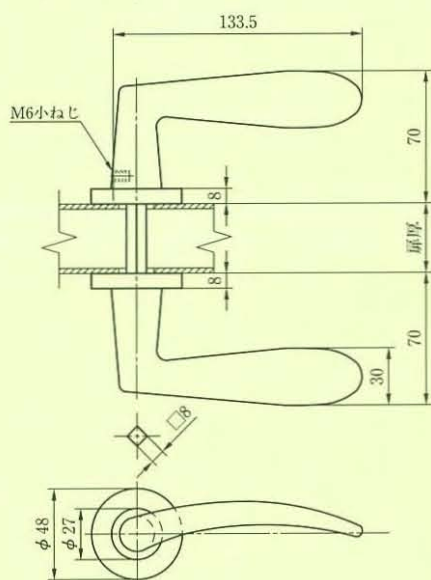
342型



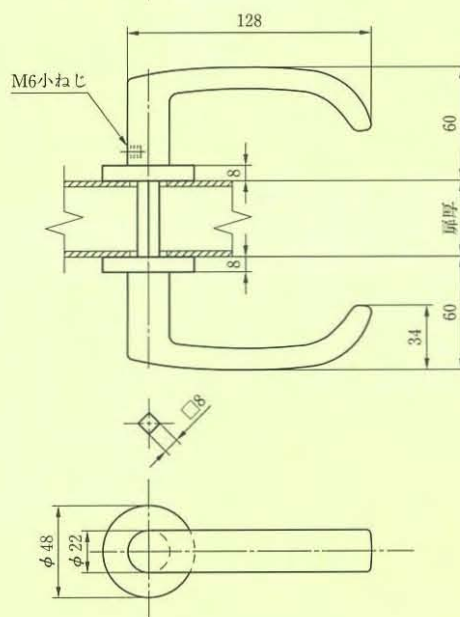
346型



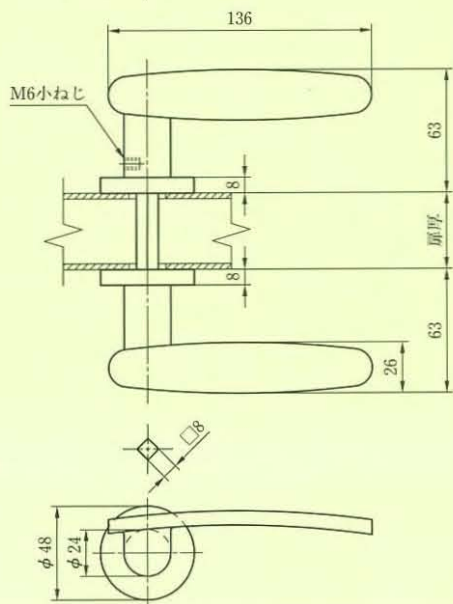
356型



373型



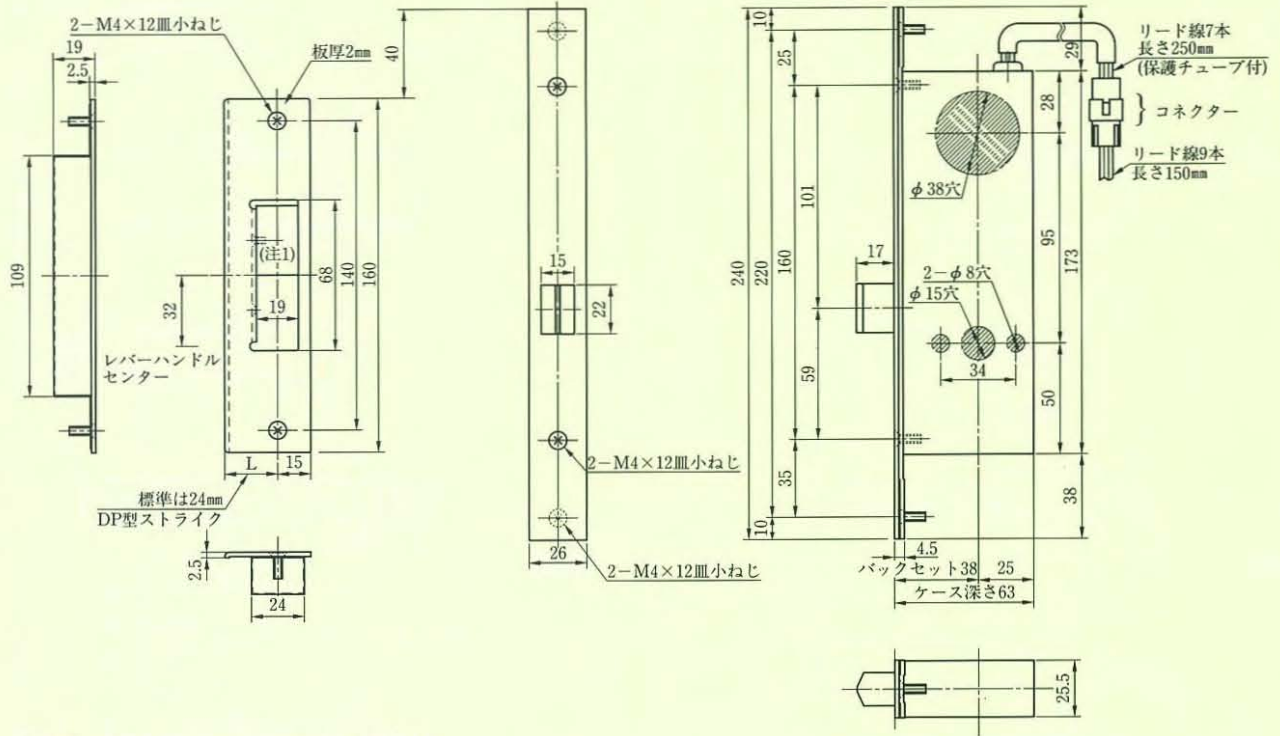
384型



ANS SERIES

■左右勝手共通

新製品
ANS



●扉厚によるストライクのL寸法(単位mm)

片開き扉用			両開き扉用		
扉厚(壁~葉)	記号	L寸法	扉厚(壁~葉)	記号	L寸法
33~42	DP	24	33~37	L	18
42~50	ER	28	37~42	CM	20
50~58	FT	32	42~46	N	22
58~66	G	36	46~50	DP	24
			50~54	Q	26
			54~58	ER	28
			58~62	S	30
			62~66	FT	32

(注1) マグネットがストライクの上側になるように、必要があれば付け替えてください。
(注2) 電気錠の切欠には通線とプッシングの余裕をみてください。(10mm程度)

装着可能シリンダー	型式	レバーハンドル形状	機能	バックセット(mm)/ケース深さ(mm)	スペーシング(mm)	扉厚(mm以上~mm未満)
U9 ディスク PX EC	ANS	18, 19, 20, 21, 22, 23, 31, 32, 33, 34, 35, 40, 50, 51, 52, 53, 62, 64, 66, 68, 69, 74, (注)66型は丸座のみです。	1 2 3 4	38/63	95	33~42 42~50 50~58 58~66

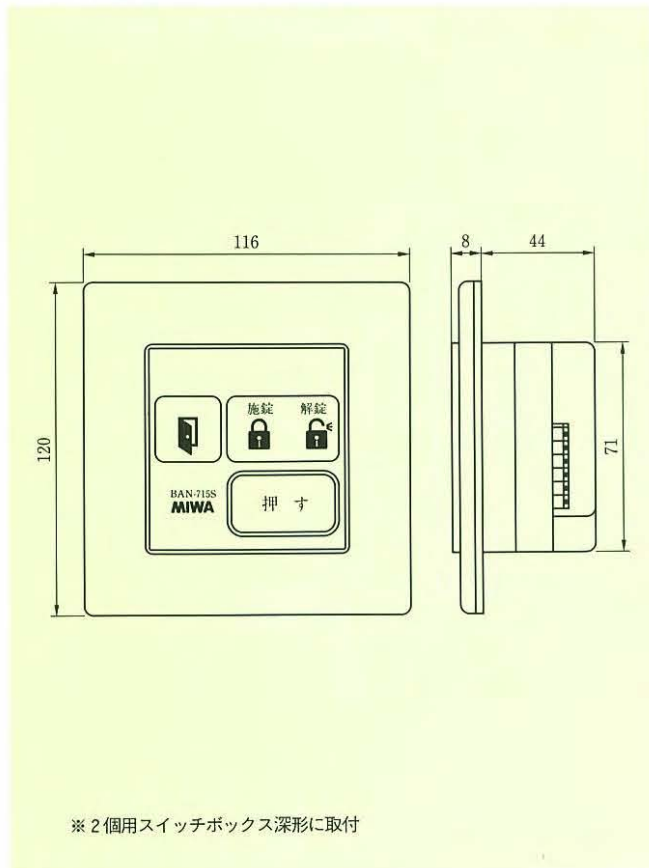
●レバーハンドルの形状はLAシリーズ(P112~115)を参照してください。

●シリンダーはAL3Mシリーズのシリンダーを使用します。(P480参照)

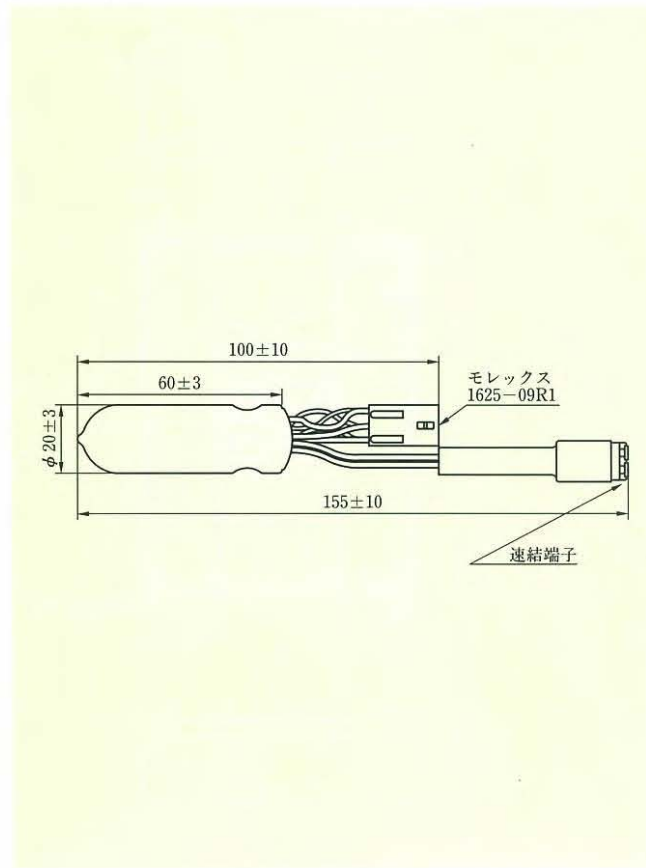
BAN-715S型、AD715型、SSP-415型、SSP-915型

新製品
BAN-715S
AD715
SSP-415
SSP-915

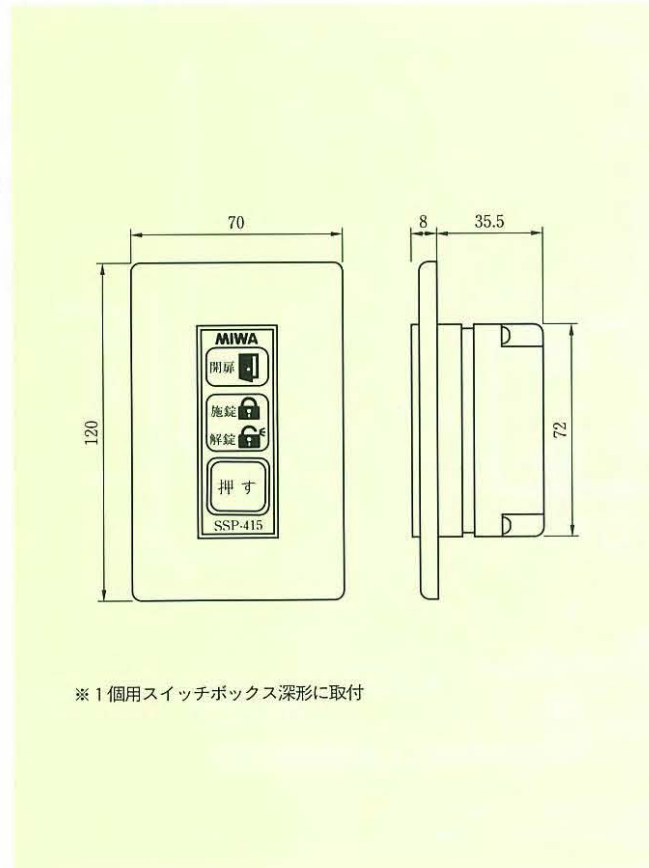
BAN-715S型



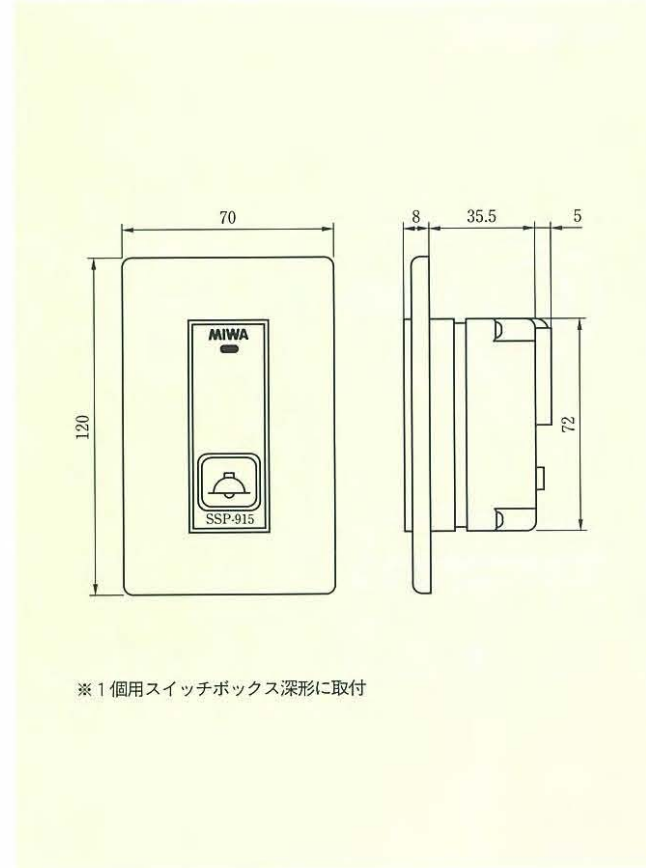
AD715型



SSP-415型



SSP-915型

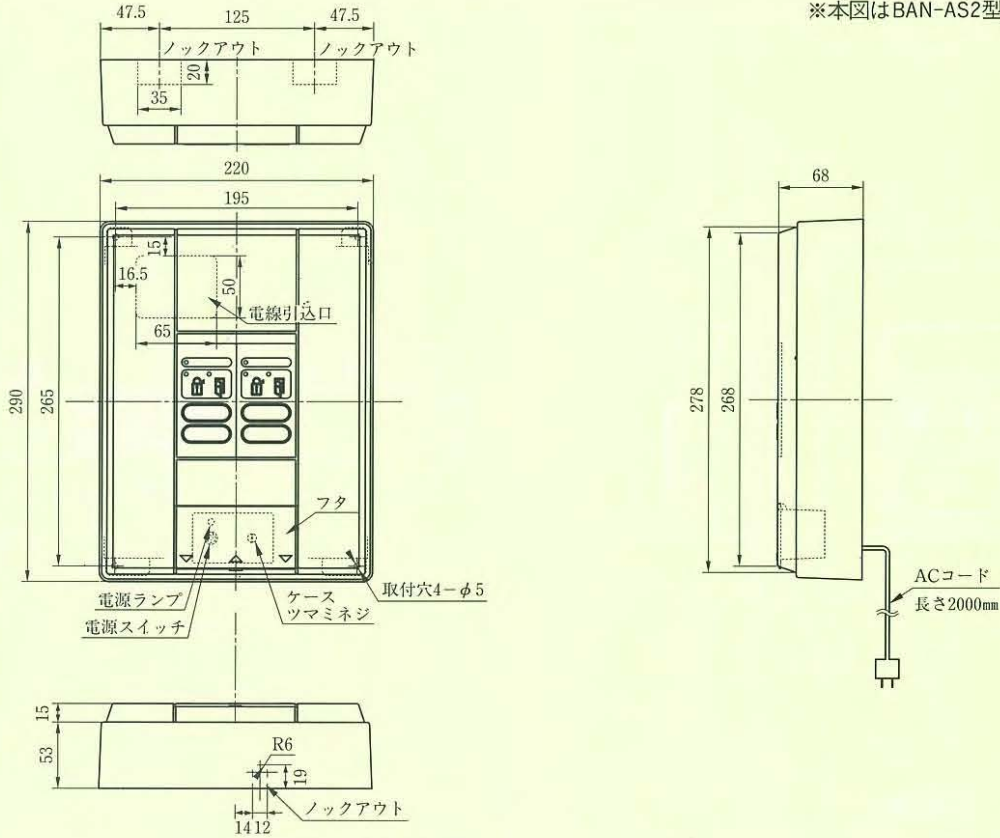


BAN-AS_{SERIES}、BAN-IS_{SERIES}、RKU-001_型

新製品
BAN-AS
BAN-IS
RKU-001

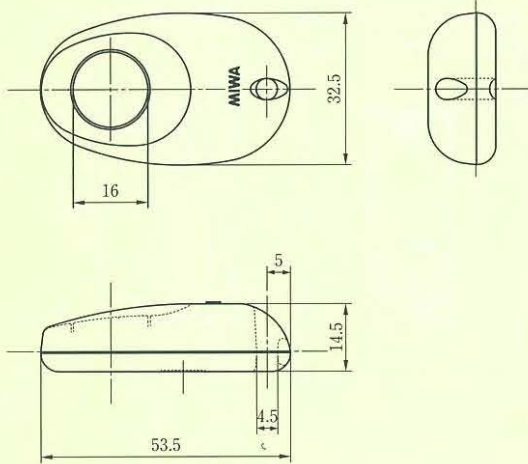
BAN-ASSERIES、BAN-IS SERIES

※本図はBAN-AS2型、BAN-IS型を示す。

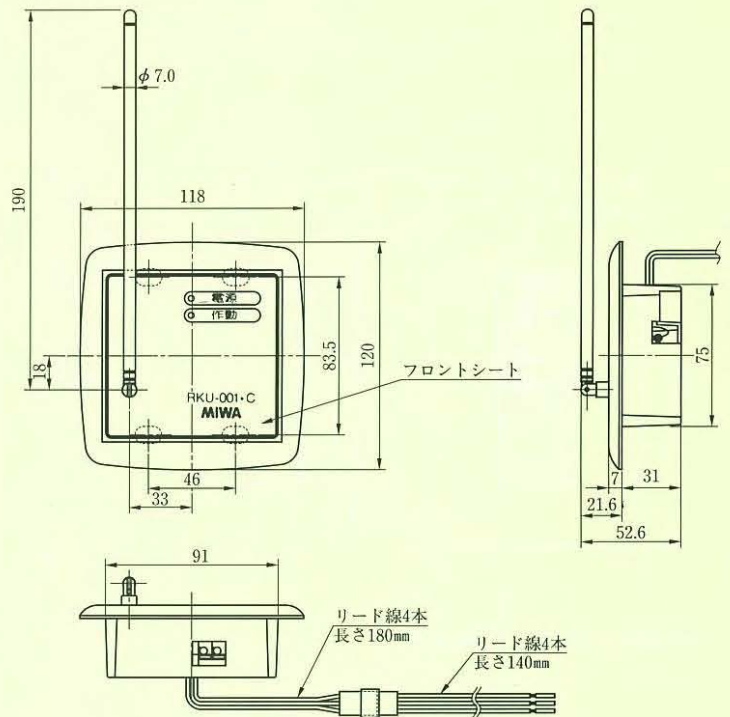


RKU-001型

RKU-001・TR型



RKU-001・C型



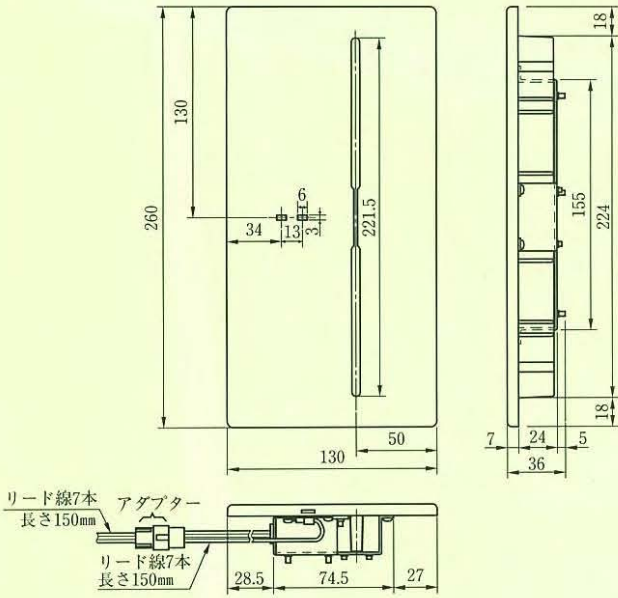
※ 2個用スイッチボックス深形に取付
(ビス穴が上下になるように埋め込む)

MCU-001型、KS-110 SERIES

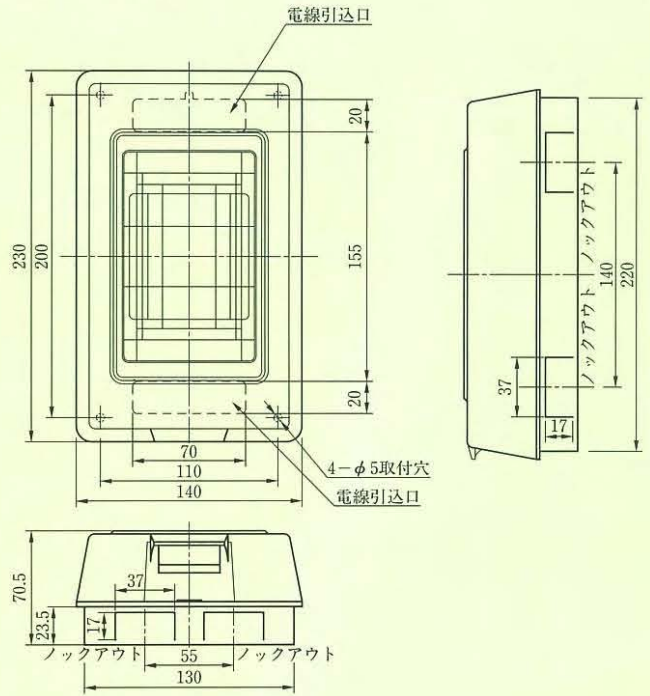
新製品
MCU-001
KS-110

MCU-001型

MCU-001・D型



MCU-001・C型



※ 5個用スイッチボックス深形に取付
(ビス穴が左右になるように埋め込む)

KS-110 SERIES

■左右勝手共通

