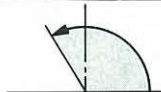
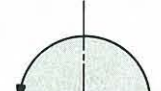




AUTO DOOR HINGES

オートドアヒンジ

オートドア
ヒンジ

最大開扉角度	スプリング セット方式	ドア種類	型 式	適用ドア(約)mm	重量 (kg)	頁
				幅 × 高 × 厚 (以下)(以下)(以上)		
 中心吊120° 右または左一方開	プリセット式	くくりドア	MAH-8NK	800×2,000×36	50以下	684
		防火ドア 排煙ドア	MAH-8N	800×2,000×40	50以下	685
 中心吊180° 右または左一方開	巻込式	防火ドア 排煙ドア	MAH-10N	1,000×2,100×40	85以下	686
			MAH-12N	1,200×2,100×40	100以下	687
			MAH-14N	1,400×2,100×40	130以下	688
		防火ドア	MAH-16N	1,600×2,400×45	160以下	689
			MAH-18N	1,800×2,400×50	200以下	690
			MAH-22N	2,200×2,400×50	240以下	691
			MAH-26N	2,600×2,600×55	310以下	692
			MAH-30N	3,000×2,600×55	410以下	693
化粧ゴムプレート寸法図						694
排煙ドア・給気ドア／通電式トップヒボット (MAH-8N~MAH-26N用)						695

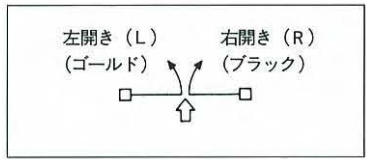
●ストップ装置は内蔵していません。※プリセット式はスプリングのセットを解除すれば巻込式になります。

MAH-8NK

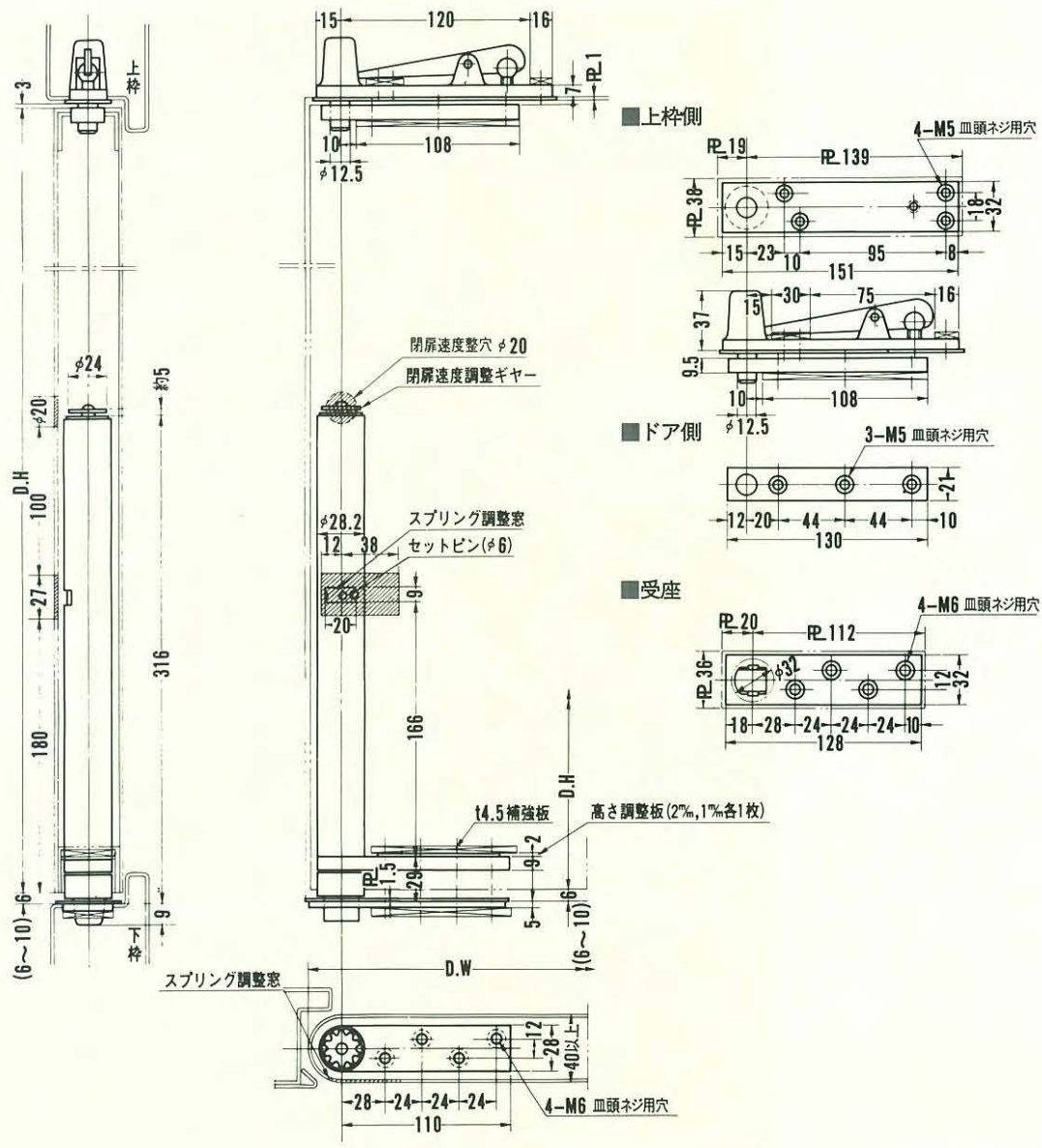
■中心吊120°一方開/くぐりドア用

MAH-8NK

型 式	適用ドア寸法	適用ドア重量	開扉角度	ストップ装置
MAH-8NKL(左開き)	扉幅=800mm 扉高=2,000mm	50kg以下	120° (一方開き)	な し
MAH-8NKR(右開き)	扉厚=36mm以上			



本図は右開きを示す



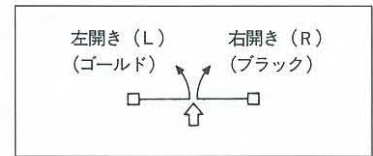
※プリセット方式でドアを
吊り込む場合スプリング
調整窓の切欠は不要です。

◎注 この本体の取付用のネジ穴の
千鳥穴は左開き、右開きに関
係なく本図のもの一種類です。

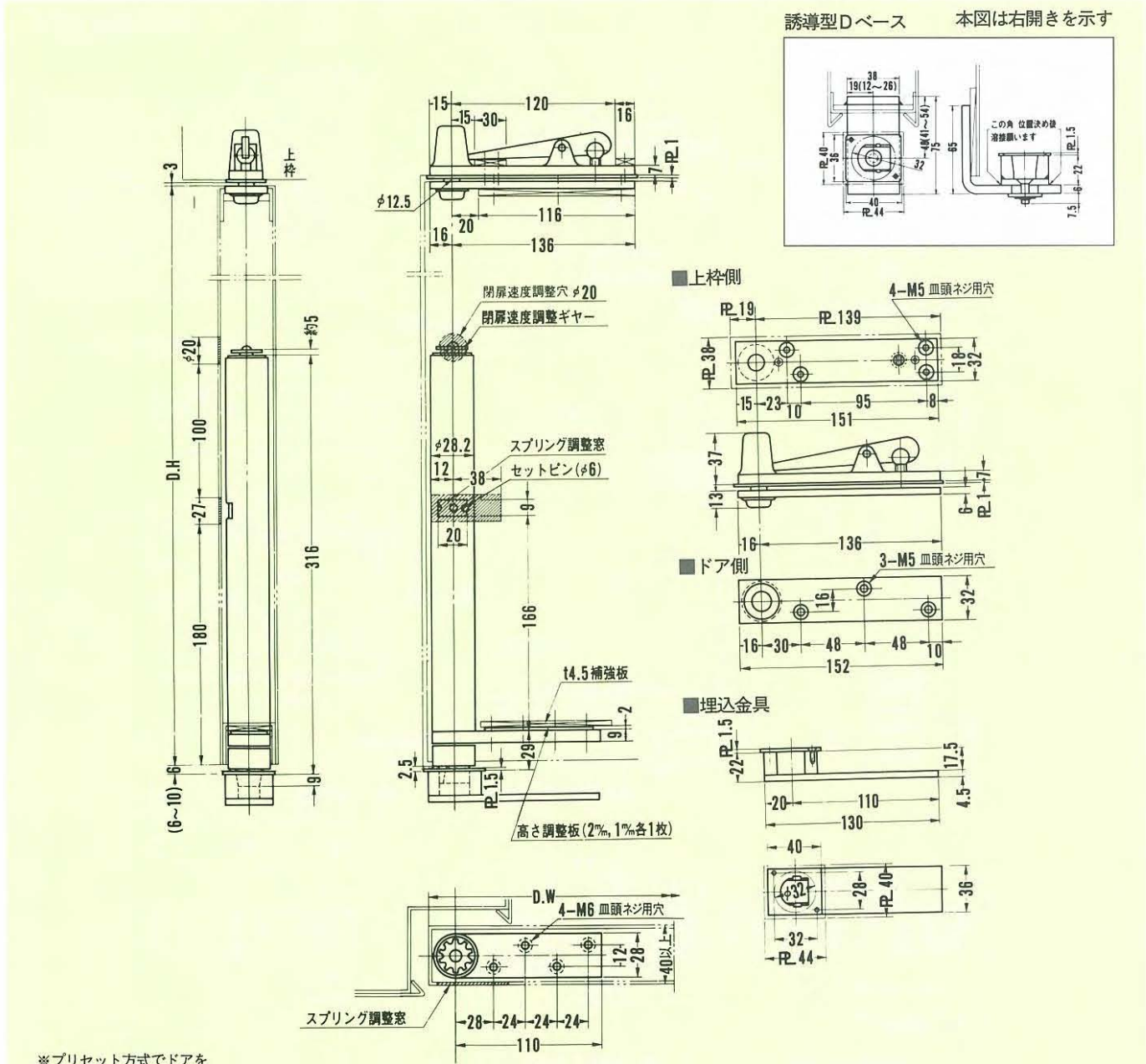
MAH-8N

■中心吊120°一方開/防火ドア・排煙ドア用

型 式	適用ドア寸法	適用ドア重量	開扉角度	ストップ装置
MAH-8NL(左開き)	扉幅=800mm 扉高=2,000mm 扉厚=40mm以上	50kg以下	120° (一方開き)	な し
MAH-8NR(右開き)				



MAH-8N



※プリセット方式でドアを吊り込む場合スプリング調整窓の切欠は不要です。

●トップピボットは正規・逆付兼用

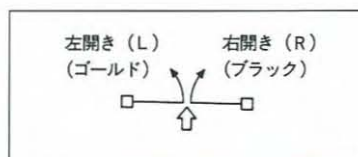
◎注 この本体の取付用のネジ穴の千鳥穴は左開き、右開きに関係なく本図のもの一種類です。

MAH-10N

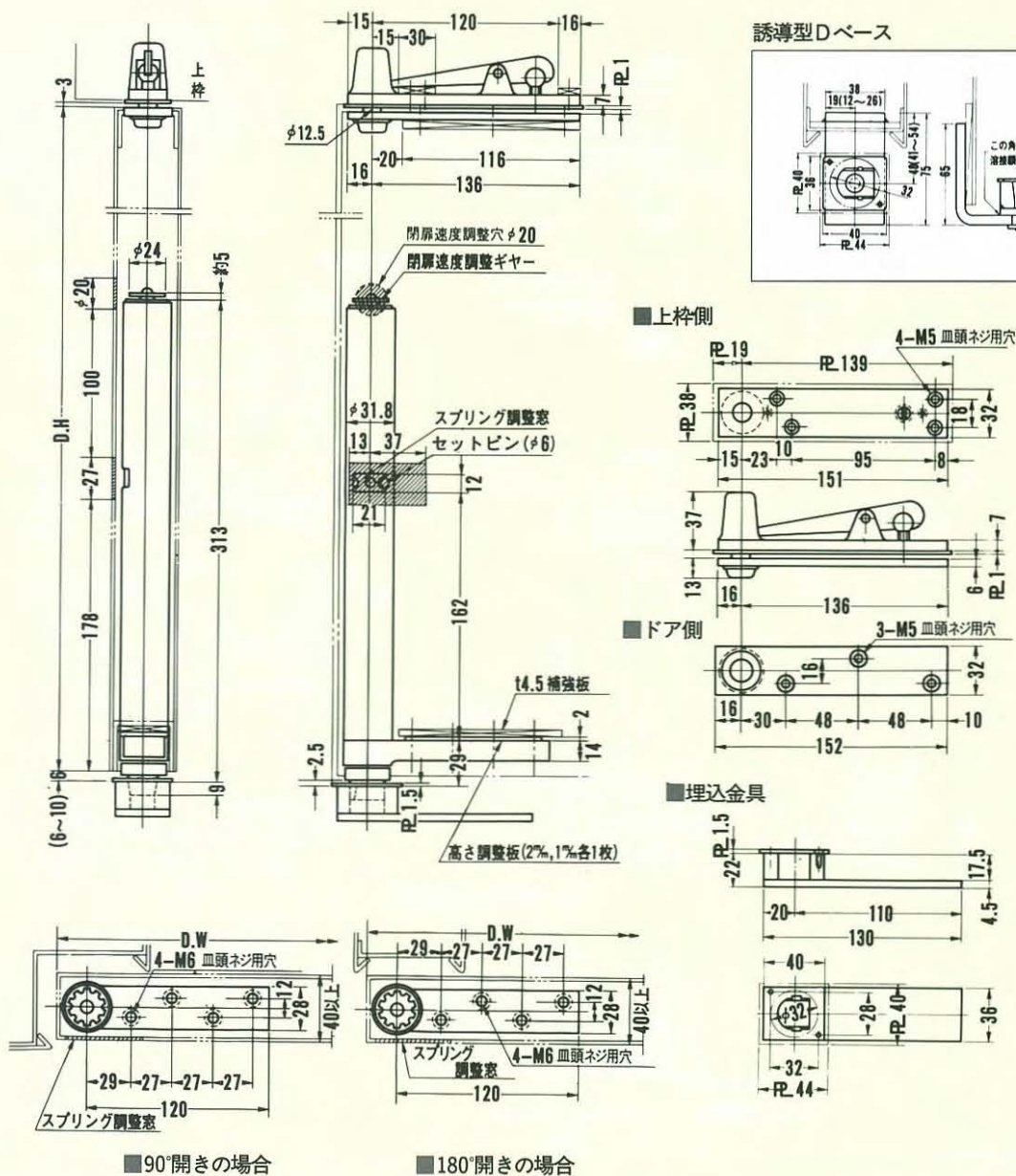
■中心吊180°一方開/防火ドア・排煙ドア用

MAH-10N

型 式	適用ドア寸法	適用ドア重量	開扉角度	ストップ装置
MAH-10NL(左開き)	扉幅=1,000mm 扉高=2,100mm	85kg以下	180° (一方開き)	な し
MAH-10NR(右開き)	扉厚=40mm以上			



本図は右開きを示す



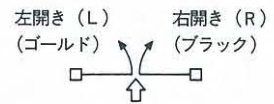
◎注 この本体の取付用のネジ穴の千鳥穴は左開き、右開きに関係なく本図のもの一種類です。

●トップピボットは正規・逆付兼用

MAH-12N

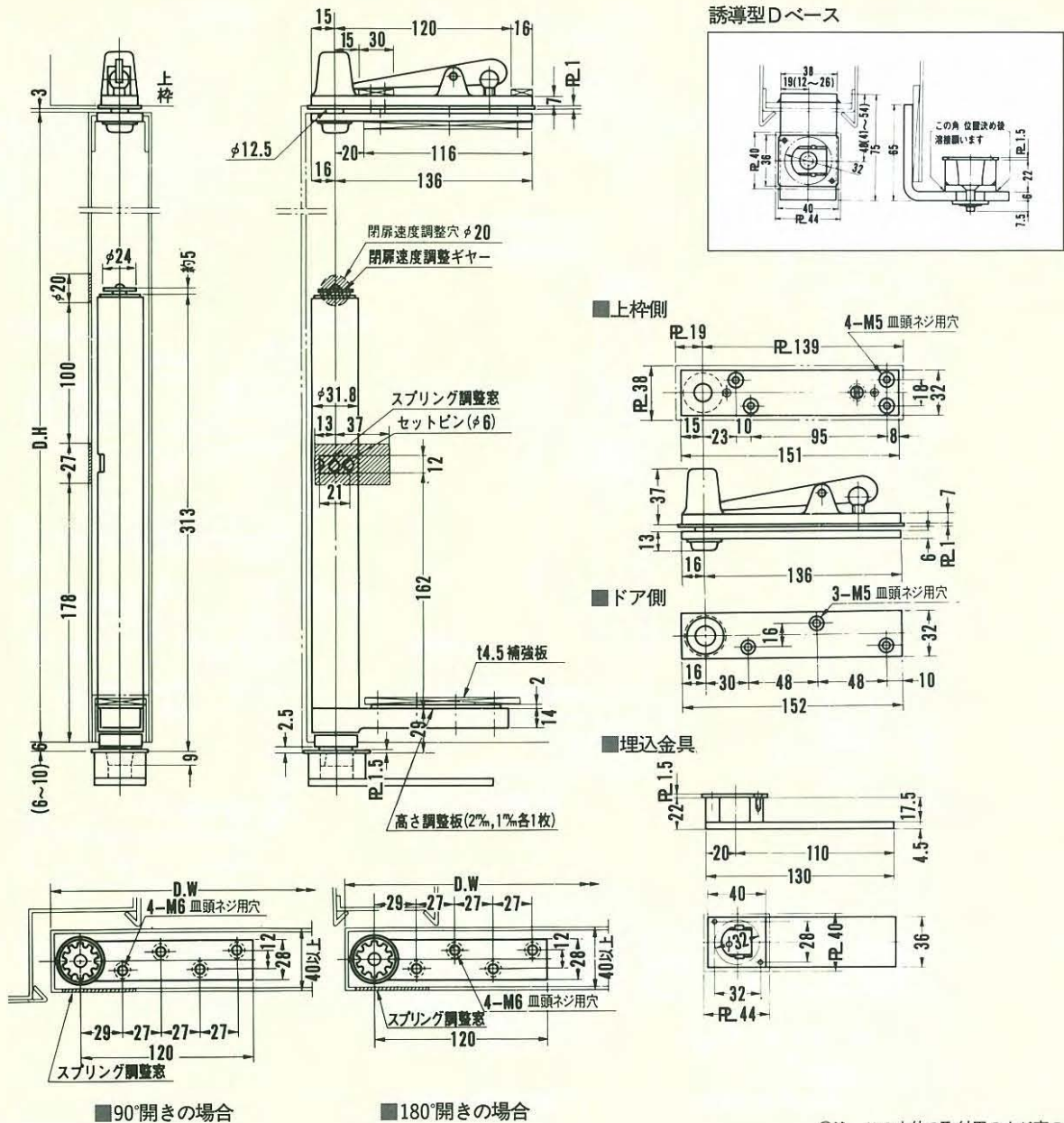
■中心吊180°一方開/防火ドア・排煙ドア用

型 式	適用ドア寸法	適用ドア重量	開扉角度	ストップ装置
MAH-12NL (左開き)	扉幅=1,200mm 扉高=2,100mm	100kg以下	180° (一方開き)	な し
MAH-12NR (右開き)	扉厚=40mm以上			



MAH-12N

本図は右開きを示す



◎注 この本体の取付用のネジ穴の千鳥穴は左開き、右開きに関係なく本図のもの一種類です。

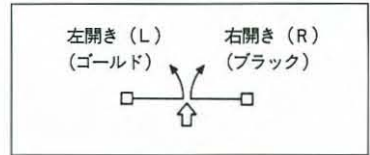
●トップピボットは正規・逆付兼用

MAH-14N

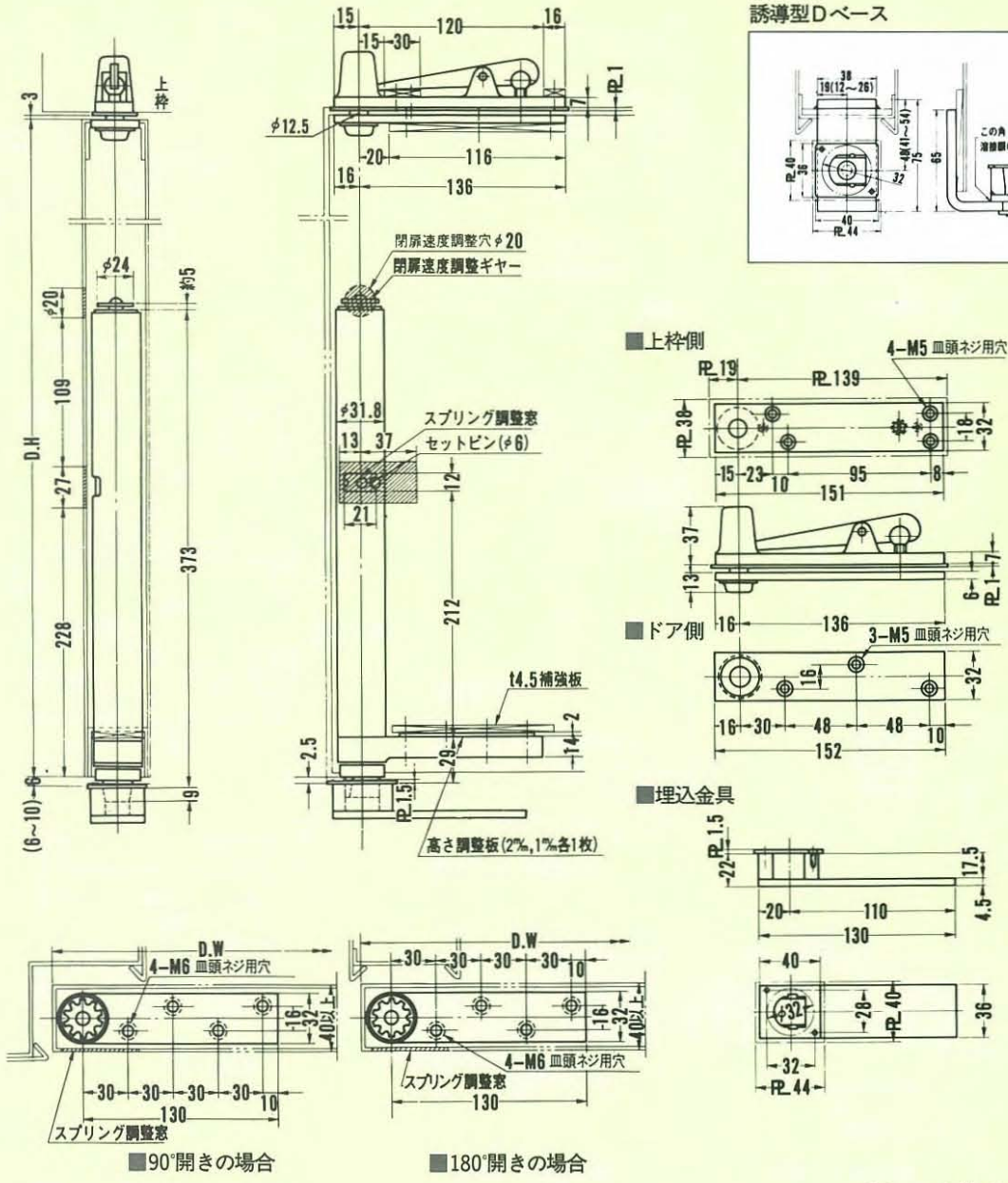
■中心吊180°一方開/防火ドア・排煙ドア用

MAH-14N

型 式	適用ドア寸法	適用ドア重量	開扉角度	ストップ装置
MAH-14NL(左開き)	扉幅=1,400mm 扉高=2,100mm	130kg以下	180° (一方開き)	な し
MAH-14NR(右開き)	扉厚=40mm以上			



本図は右開きを示す



◎注 この本体の取付用のネジ穴の千鳥穴は左開き、右開きに関係なく本図のもの一種類です。

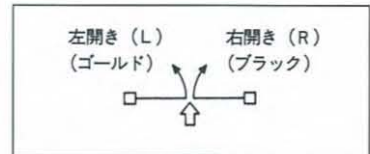
●トップピボットは正規・逆付兼用

MAH-16N

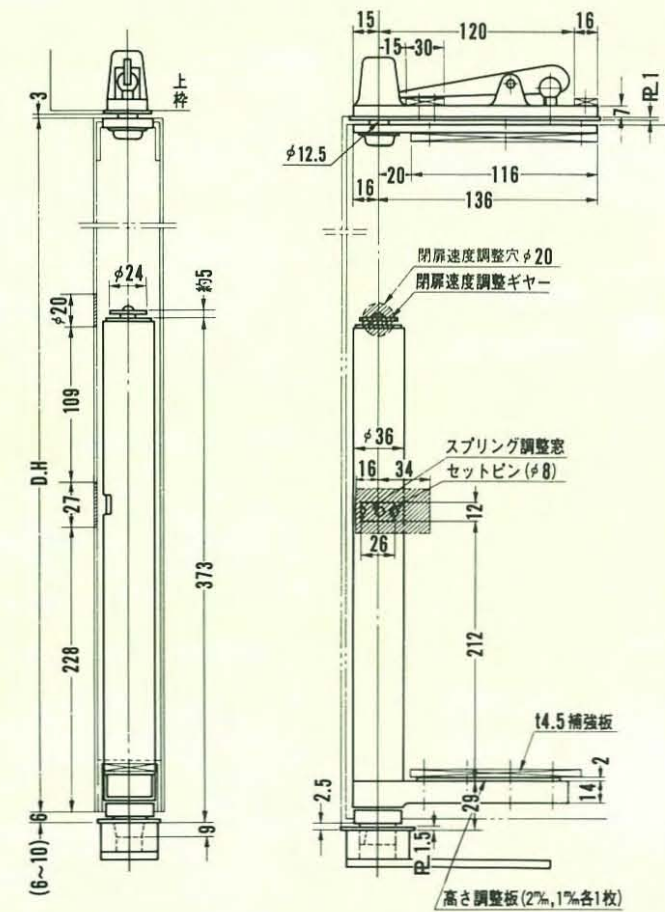
■中心吊180°一方開/防火ドア用

MAH-16N

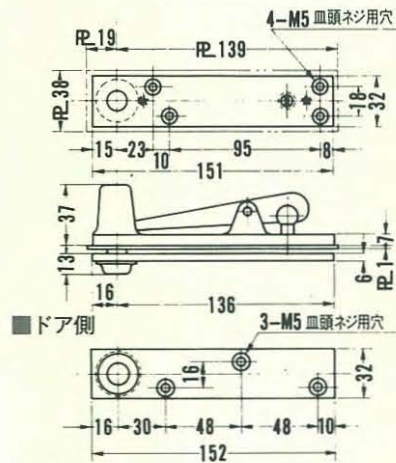
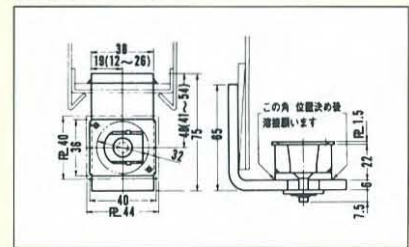
型式	適用ドア寸法	適用ドア重量	開扉角度	ストップ装置
MAH-16NL(左開き)	扉幅=1,600mm 扉高=2,400mm 扉厚=45mm以上	160kg以下	180° (一方開き)	なし
MAH-16NR(右開き)				



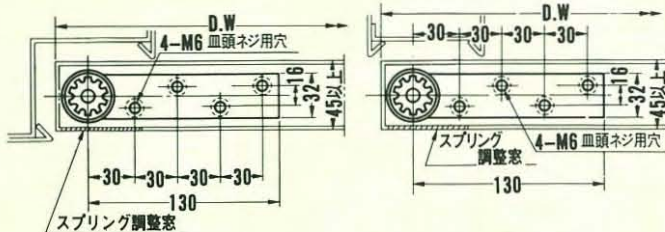
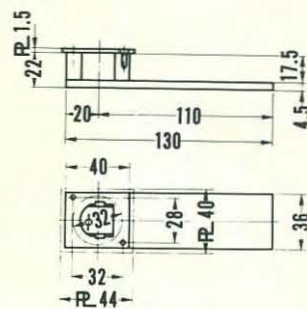
本図は右開きを示す



誘導型Dベース



埋込金具



■90°開きの場合

■180°開きの場合

◎注 この本体の取付用のネジ穴の千鳥穴は左開き、右開きに関係なく本図のもの一種類です。

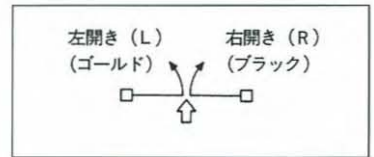
●トップピボットは正規・逆付兼用

MAH-18N

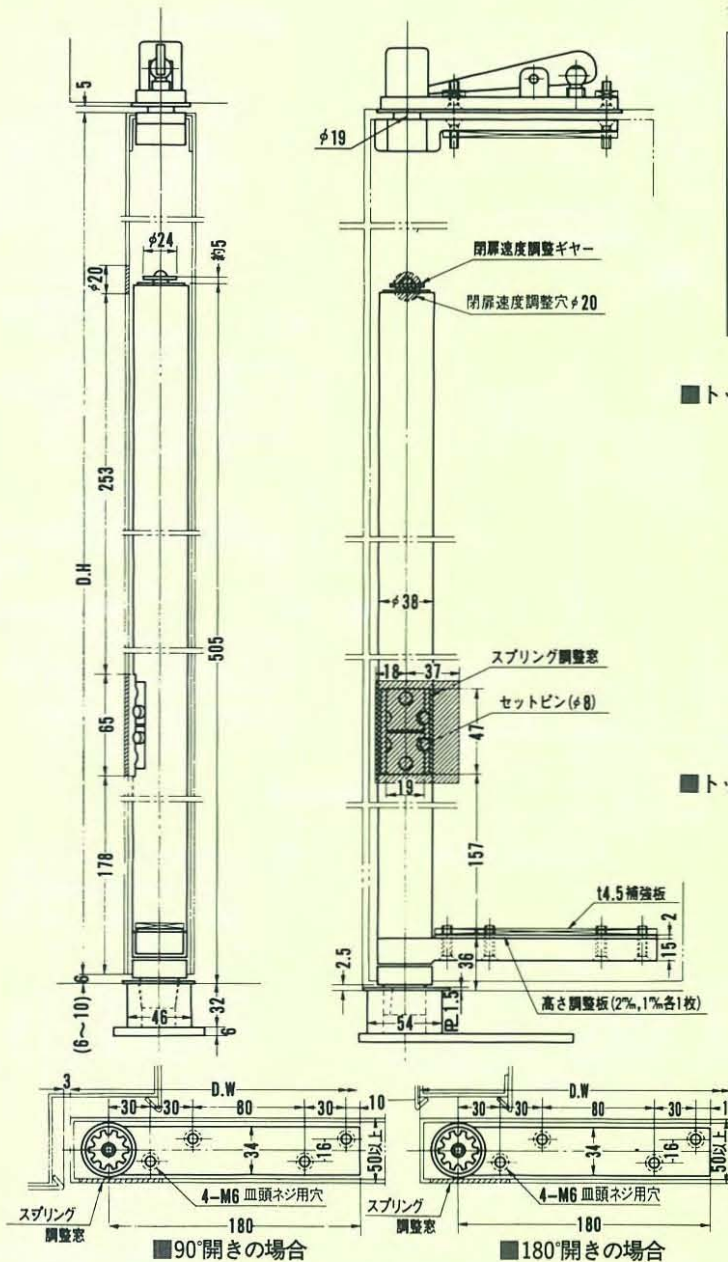
■中心吊180°一方開/防火ドア用

MAH-18N

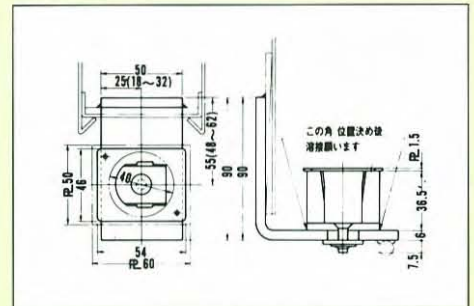
型 式	適用ドア寸法	適用ドア重量	開扉角度	ストップ装置
MAH-18NL(左開き)	扉幅=1,800mm 扉高=2,400mm 扉厚=50mm以上	200kg以下	180° (一方開き)	な し
MAH-18NR(右開き)				



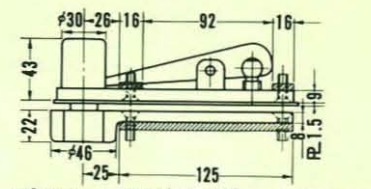
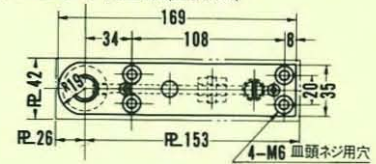
本図は右開きを示す



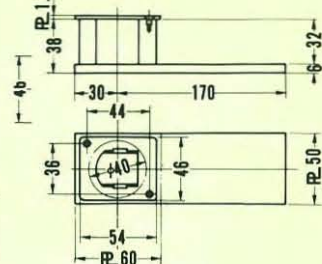
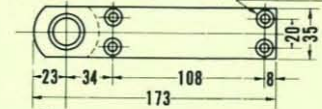
誘導型Dベース



■トップピボット上部(上枠側)



■トップピボット下部(ドア側) 4-M6 皿頭ネジ用穴



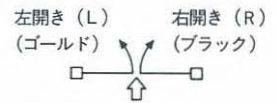
●トップピボットは正規・逆付兼用

◎注 この本体の取付用のネジ穴の千鳥穴は左開き、右開きに関係なく本図のもの一種類です。

MAH-22N

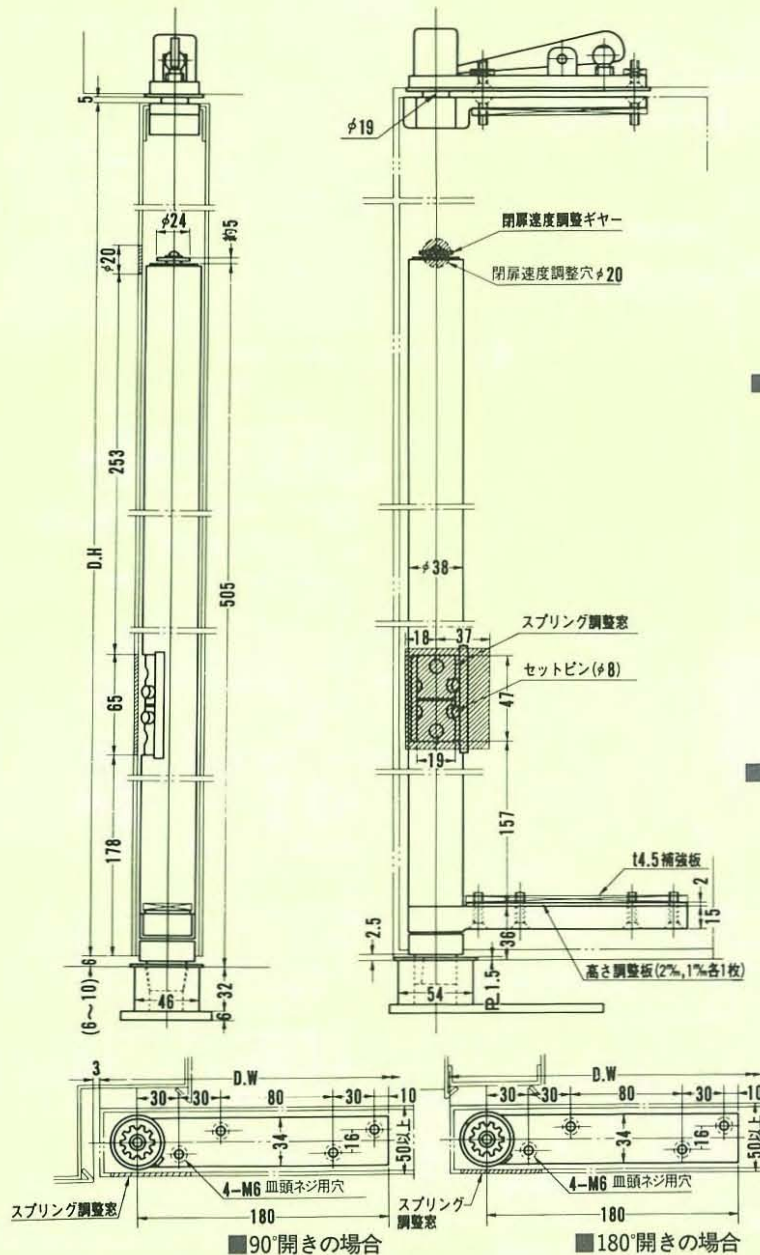
■中心吊180°一方開/防火ドア用

型式	適用ドア寸法	適用ドア重量	開扉角度	ストップ装置
MAH-22NL(左開き)	扉幅=2,200mm 扉高=2,400mm 扉厚=50mm以上	240kg以下	180° (一方開き)	なし
MAH-22NR(右開き)				

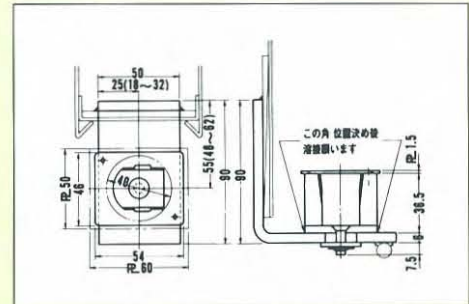


MAH-22N

本図は右開きを示す



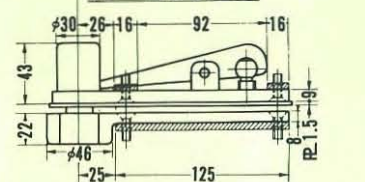
誘導型Dベース



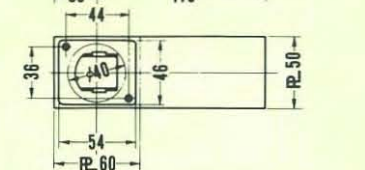
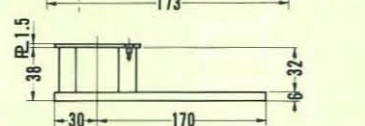
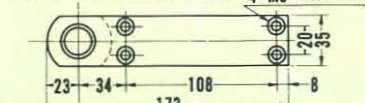
■トップピボット上部(上枠側)



トップピボット上部(上枠側)



■トップピボット下部(ドア側)



◎注 この本体の取付用のネジ穴の千鳥穴は左開き、右開きに関係なく本図のもの一種類です。

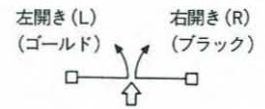
●トップピボットは正規・逆付兼用

MAH-26N

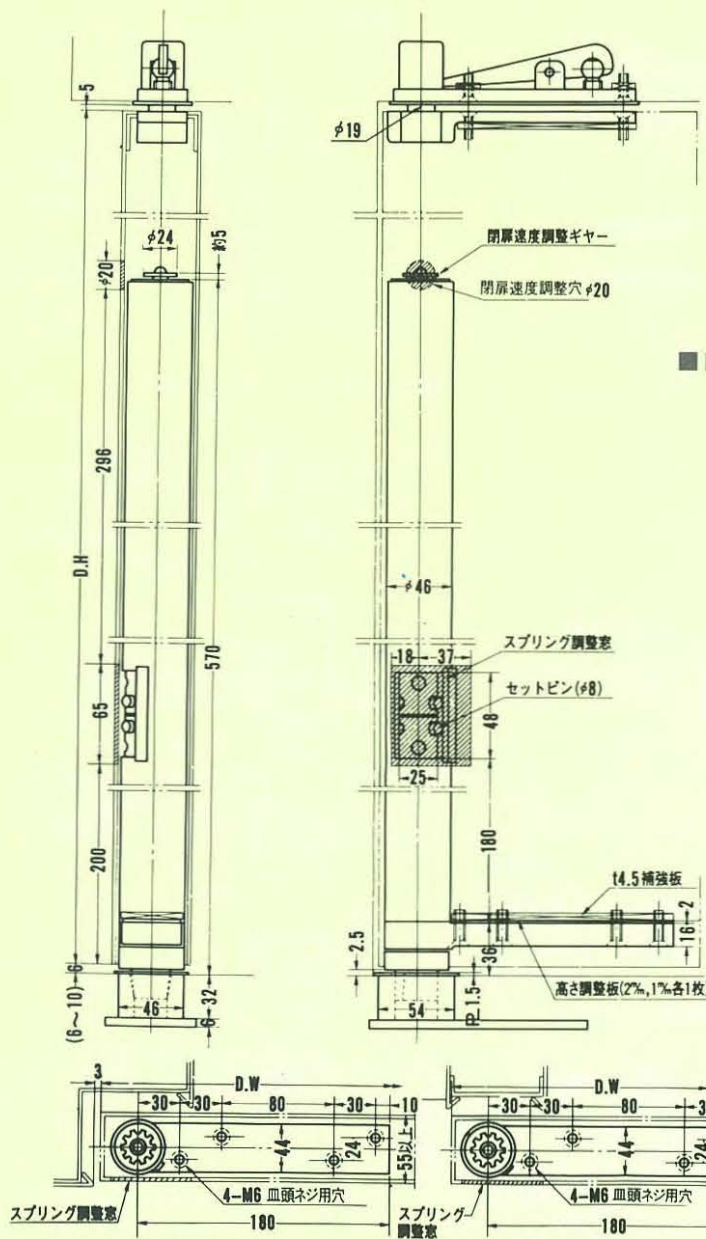
■中心吊180°一方開/防火ドア用

MAH-26N

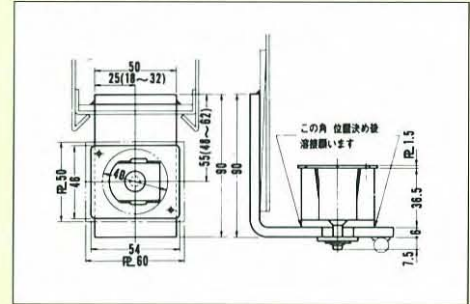
型式	適用ドア寸法	適用ドア重量	開扉角度	ストップ装置
MAH-26NL(左開き)	扉幅=2,600mm 扉高=2,600mm 扉厚=55mm以上	310kg以下	180° (一方開き)	なし
MAH-26NR(右開き)				



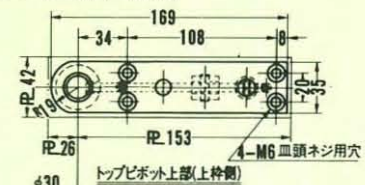
本図は右開きを示す



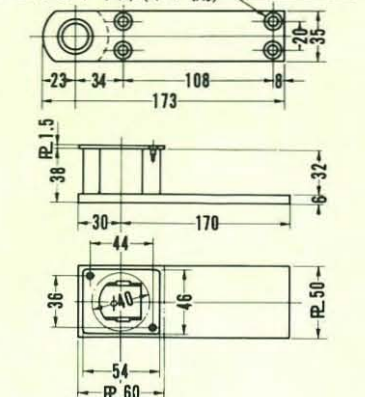
誘導型Dベース



■トップピボット上部(上枠側)



■トップピボット下部(ドア側)



■90°開きの場合

■180°開きの場合

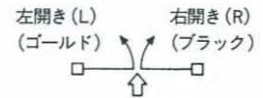
●トップピボットは正規・逆付兼用

◎注 この本体の取付用のネジ穴の千鳥穴は左開き、右開きに関係なく本図のもの一種類です。

MAH-30N

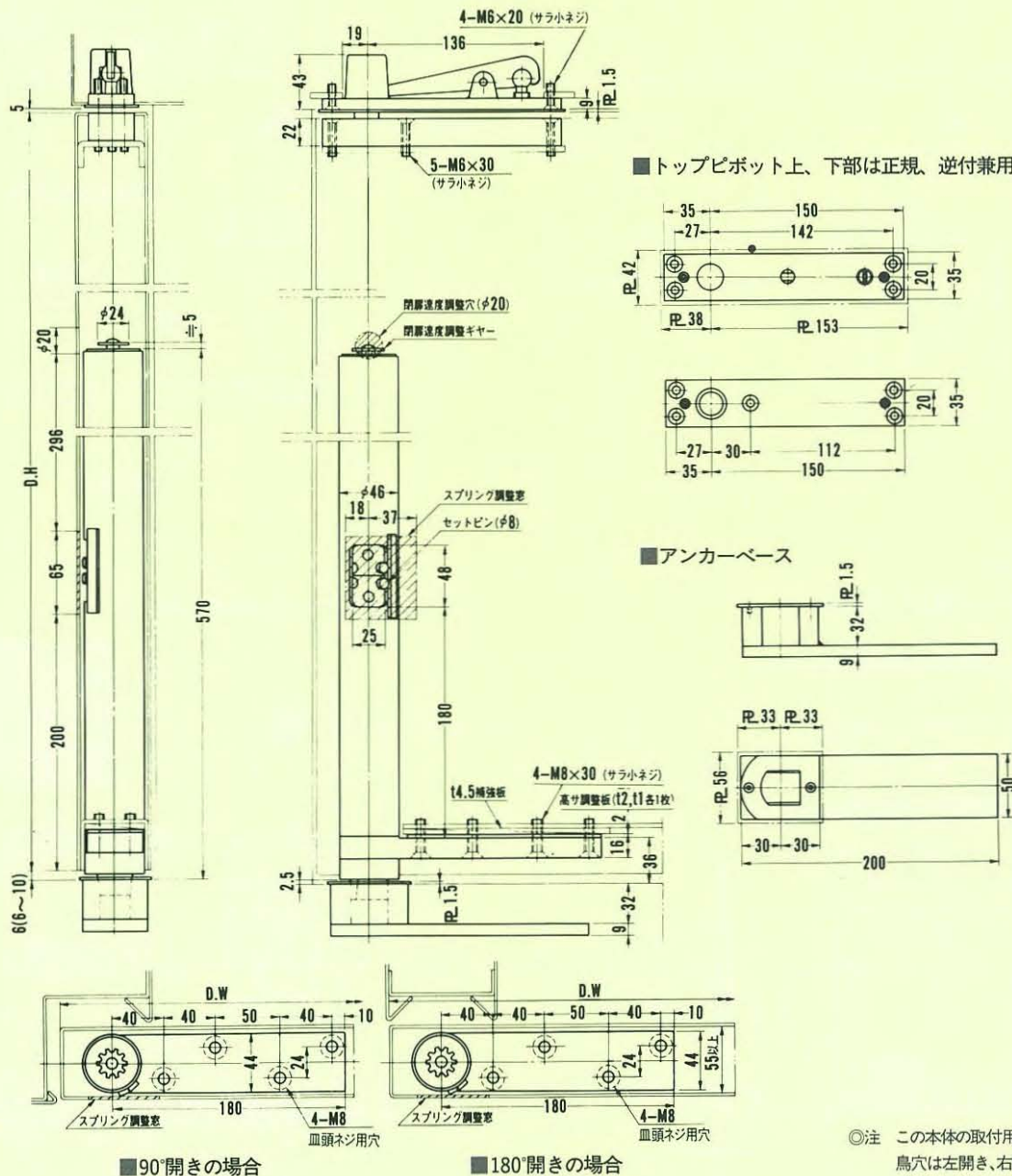
■中心吊180°一方開/防火ドア用

型式	適用ドア寸法	適用ドア重量	開扉角度	ストップ装置
MAH-30NL(左開き)	扉幅=2,600mm 扉高=3,000mm 扉厚=55mm以上	410kg以下	180° (一方開き)	なし
MAH-30NR(右開き)				



MAH-30N

本図は右開きを示す



◎注 この本体の取付用のネジ穴の千鳥穴は左開き、右開きに関係なく本図のもの一種類です。

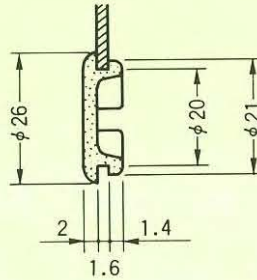
化粧ゴムプレート寸法図

(材質:クロロプレンゴム(耐熱性タイプ)、色:グレー)

化粧ゴム
プレート
寸法図

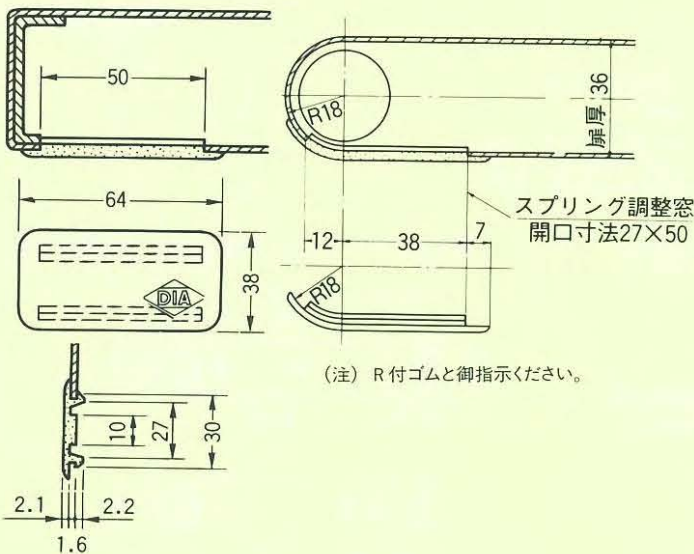
■丸型

適用機種 [MAH-8NK, MAH-8N, 10N, 12N, 14N, 16N, 18N, 22N, 26N, 30N]



■角型(小)

適用機種 [MAH-8NK, MAH-8N, 10N, 12N, 14N, 16N]



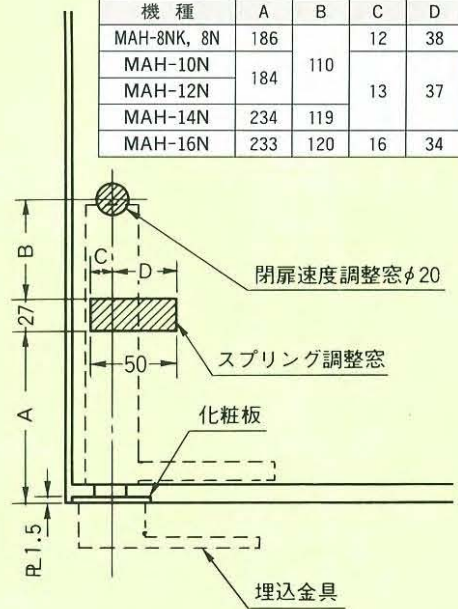
(注) R付ゴムと御指示ください。

スプリング調整窓
開口寸法27×50

扉切欠き寸法図(単位mm)

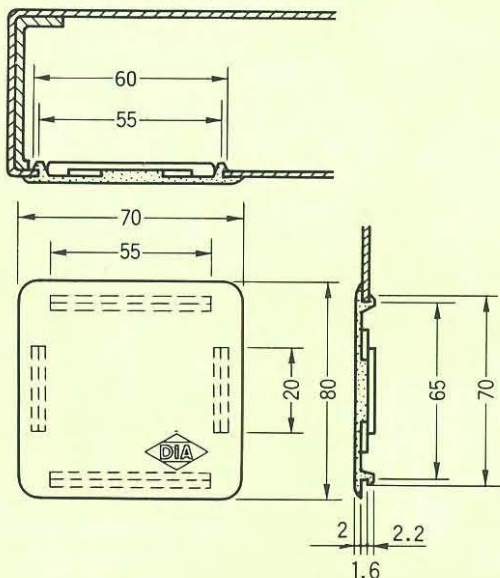
適用機種 [MAH-8NK, MAH-8N, 10N, 12N, 14N, 16N]

機種	A	B	C	D
MAH-8NK, 8N	186	110	12	38
MAH-10N	184		13	37
MAH-14N	234	119	16	34
MAH-16N	233	120		



■角型(大)

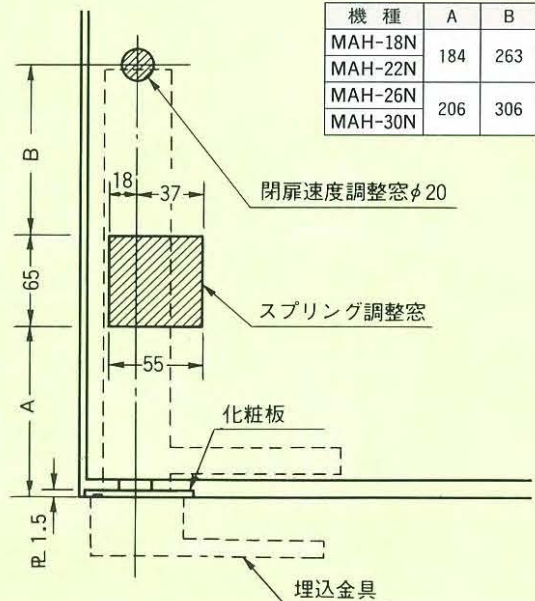
適用機種 [MAH-18N, 22N, 26N, 30N]



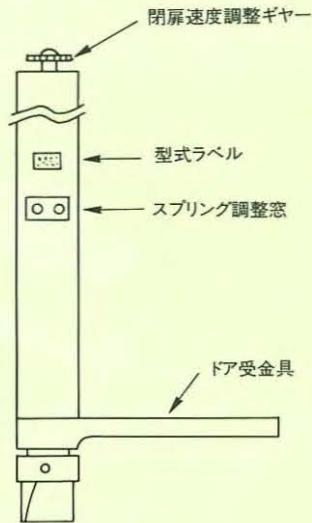
適用機種 [MAH-18N, 22N, 26N, 30N]

扉切欠き寸法図(単位mm)

機種	A	B
MAH-18N	184	263
MAH-22N		306
MAH-26N	206	306
MAH-30N		

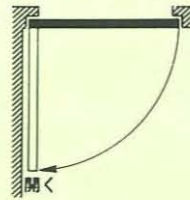


排煙ドア・給気ドア



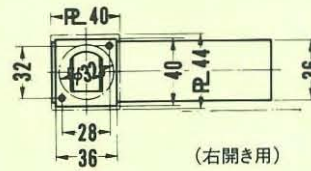
ご注意
 排煙ドアの、本体の左右勝手は
 通常ご仕様の逆勝手となります。

ご注文方法：本図仕様は右勝手に
 ご指示下さい。



■排煙ドア用 埋込金具

埋込金具は排煙ドア用を使用します。
 (他の金具は同じです)

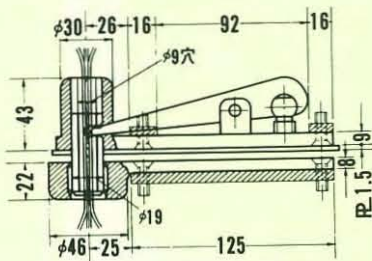


(排煙ドア用型式はMAH-8NS/MAH-10NS/MAH-12NS/MAH-14NS)

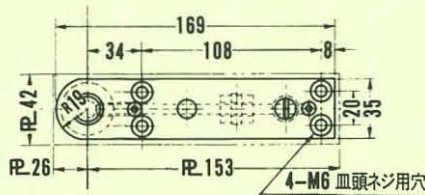
排煙ドア・
 給気ドア・
 通電式トッ
 プピボット

通電式トップピボット

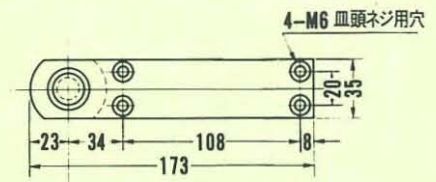
MAH-8N~MAH-26N用



■トップピボット上部(上枠側)



■トップピボット下部(ドア側)



●トップピボットは正規・逆付兼用

オートドアヒンジ

■内蔵型/中心吊/一方開き

フロアヒンジの埋込み困難なスラブの薄いところに… 防火ドア・くぐりドアなどに…

■防火ドアに最適です

電磁式ソレノイド装置を使用すれば、火災時に煙感知器連動により、防火ドアの閉鎖を行うことができます。

■取付けが簡単です

オートドアヒンジ本体の取付けは、ドアの吊元下端に差し込み、ドア金具をビス止めする方法です。ドアの吊込みは、フロアヒンジやピボットヒンジと同じ要領です。

■見込みの薄いドアにも使用できます

MAH-8NK、パイプ径が28.2mmですから36mm厚の薄いドアにも使用できます。

■外部に突起物が見えません

ドアに内蔵するコンシールド型ですから、外観もスッキリと納まります。

■精度が高く、耐久性は抜群です

摩擦面の少ない油圧機構と、耐摩耗性に優れた特殊材質を採用し、また高精度の設計ですから耐久性は抜群です。油は特別に性能の良いものを使用しています。

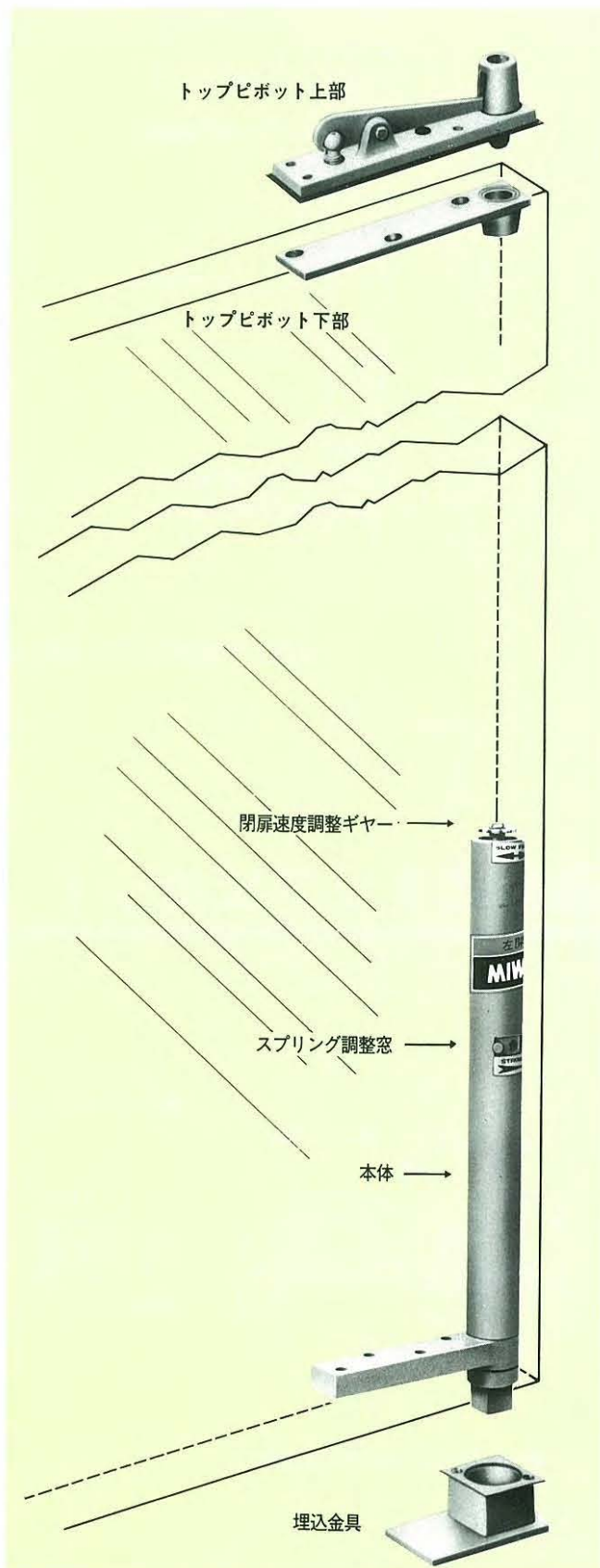
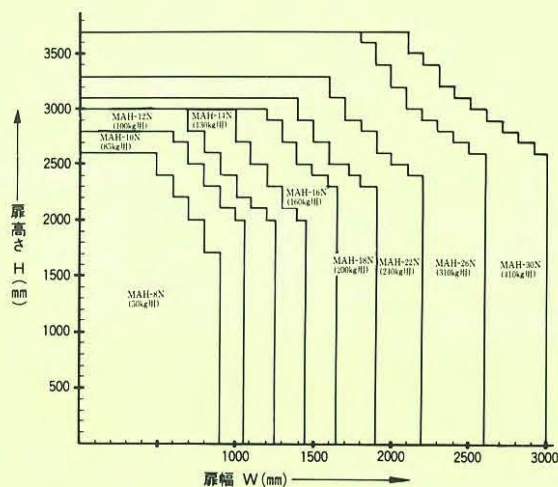
■速度調整が簡単です

調整ネジを回すだけで、閉扉速度の調整が簡単にできます。

■摘要

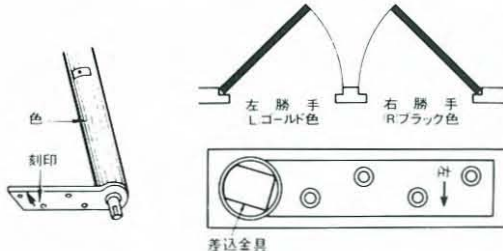
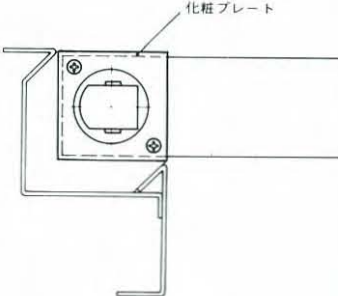
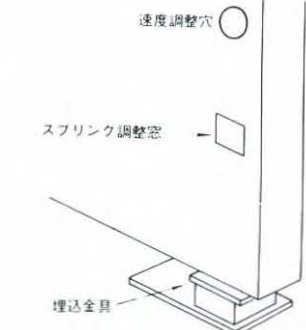
1. トップピボットは逆付もできます。但し、ドア上端より50mm以上の空間が必要となります。
2. 閉扉速度調整窓・スプリング調整窓の目隠しには化粧ゴムプレートを御利用下さい。窓の加工寸法は694頁を御参照下さい。


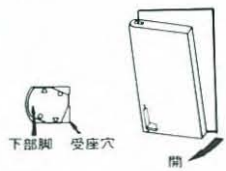
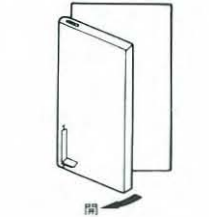


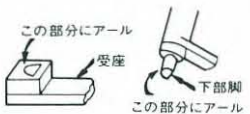
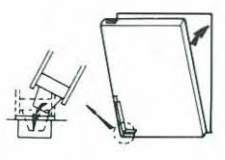
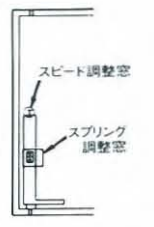
■適用扉早見表

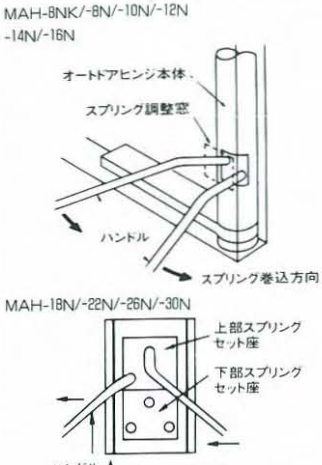



取扱いについて

取扱いについて

<p>1 開き勝手の確認</p> <p>左右の開き勝手を色と刻印で確認してください。●右開き→黒（ブラック）、左開き→金色（ゴールド）●取付けアームの裏に勝手と矢印の刻印があります。</p> <p>■「差込金具」はドア受金具（埋込金具）と同じ方向であることを確認して下さい。</p> 	<p>2 埋込金具のすえ付け</p> <p>「埋込金具」は、図のように必ずドアの閉扉状態に平行になるように取付けてください。</p> 	<p>3 速度調整用穴あけ・スプリング調整用窓あけ</p> <p>(1) 閉扉速度調整用の穴を図のようにあけてください。 (2) 閉扉力調整のため、スプリング調整窓を図のようにあけてください。</p> 
--	--	---

<p>4 調整窓の確認</p> <p>●速度調整穴、●スプリング調整窓、どちらも必ずドアが開く側（戸袋側）にあり確認してください。</p> 	<p>5-1 ドアの吊込み</p> <p>MAH-8NK/MAH-8N</p> <ul style="list-style-type: none"> ●速度調整ギヤを4~5回右回転させて下さい。 ●ドアを15度開けて下部脚の△印の切りかき部を受座に入れて下さい。 	<p>5-2</p> <p>(プリセット方式)</p> <ul style="list-style-type: none"> ●(2)の状態の後、さらに20°以上開いて下さい。 	<p>5-3</p> <ul style="list-style-type: none"> ●ドアを早く閉めて下さい。早く閉めると下部脚の○印の部分が受座に入ります。 	<p>5-4</p> <p>下部脚を受座に完全に入った後、上枠側のトップセンター上部の軸を出し、ドア側のトップセンター下部に入れて、ドアの吊込みは完了です。吊込みが終わったらスプリングをきかせスピード調整を行って下さい。</p> 
	<p>MAH-10N/-12N/-14N/-16N/-18N/-22N/-26N/-30N</p> <ul style="list-style-type: none"> ●下部脚と受座のアールを確認して下さい。アールの位置が合わないと吊込めません。位置がずれている時は下部脚をまわして合わせて下さい。 	<ul style="list-style-type: none"> ●吊込みはドアを斜めにして下部脚を受座に入れてドアを立てて下さい。 		

<p>6 スプリング調整</p> <table border="1"> <thead> <tr> <th>機種</th> <th>スプリングセットピンを入れる穴</th> <th>スプリング調整方法</th> </tr> </thead> <tbody> <tr> <td>MAH-8NK</td> <td>3コ目の穴</td> <td rowspan="6">(プリセット方式でドアを吊込む場合は不要です) スプリング巻込みハンドルにてスプリングをドアの開く方向に巻き込みセットピンを差込んでセットしてください。</td> </tr> <tr> <td>MAH-8N</td> <td>3コ目の穴</td> </tr> <tr> <td>MAH-10N</td> <td>3コ目の穴</td> </tr> <tr> <td>MAH-12N</td> <td>6コ目の穴</td> </tr> <tr> <td>MAH-14N</td> <td>9コ目の穴</td> </tr> <tr> <td>MAH-16N</td> <td>6コ目の穴</td> </tr> <tr> <td>MAH-18N</td> <td>8コ目の穴</td> <td rowspan="4">スプリング巻込みハンドルにて上部のセットが終わった後、下部を同様にセットしてください。</td> </tr> <tr> <td>MAH-22N</td> <td>12コ目の穴</td> </tr> <tr> <td>MAH-26N</td> <td>12コ目の穴</td> </tr> <tr> <td>MAH-30N</td> <td>13コ目の穴</td> </tr> </tbody> </table> 			機種	スプリングセットピンを入れる穴	スプリング調整方法	MAH-8NK	3コ目の穴	(プリセット方式でドアを吊込む場合は不要です) スプリング巻込みハンドルにてスプリングをドアの開く方向に巻き込みセットピンを差込んでセットしてください。	MAH-8N	3コ目の穴	MAH-10N	3コ目の穴	MAH-12N	6コ目の穴	MAH-14N	9コ目の穴	MAH-16N	6コ目の穴	MAH-18N	8コ目の穴	スプリング巻込みハンドルにて上部のセットが終わった後、下部を同様にセットしてください。	MAH-22N	12コ目の穴	MAH-26N	12コ目の穴	MAH-30N	13コ目の穴	<p>7 閉扉速度の調整</p> <ul style="list-style-type: none"> ■スプリング調整後、適当な閉扉速度になるように調整してください。 ■調整は、ドアの速度調整穴にドライバー等を差込んで押してください。 ■閉扉速度調整ギヤは、左右開きの区別がなく、右に回せば遅く閉り、左に回せば速く閉ります。 
機種	スプリングセットピンを入れる穴	スプリング調整方法																										
MAH-8NK	3コ目の穴	(プリセット方式でドアを吊込む場合は不要です) スプリング巻込みハンドルにてスプリングをドアの開く方向に巻き込みセットピンを差込んでセットしてください。																										
MAH-8N	3コ目の穴																											
MAH-10N	3コ目の穴																											
MAH-12N	6コ目の穴																											
MAH-14N	9コ目の穴																											
MAH-16N	6コ目の穴																											
MAH-18N	8コ目の穴	スプリング巻込みハンドルにて上部のセットが終わった後、下部を同様にセットしてください。																										
MAH-22N	12コ目の穴																											
MAH-26N	12コ目の穴																											
MAH-30N	13コ目の穴																											

注 ●オートドアアシジは精密加工品ですから、落としたり、強くたたいたりしないでください。
●本体に水・雨をかけないでください。本体が溶接付をしないで下さい。

●ドアに取付ける前やドアを吊込む前に「差込金具」を反対方向に絶対回さないで下さい。
●オートドアアシジの閉扉速度より速く手で押さないでください。なお基準の開扉角度以上に開かないでください。