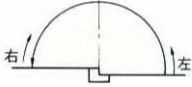

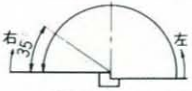


FLOOR HINGES

持出吊180°一方開フロアヒンジ

持出吊180°
一方開
フロア
ヒンジ

ドア開閉様式	フロアヒンジ型式		適用ドア幅(約)mm		ドア重量 (kg)	頁
	ストップ付	ストップなし	内部ドア	外部ドア		
持出吊 180°一方開 	M542S	M542	900		100以下	626
	M543S	M543	1,200		120以下	
	M544S	M544	1,600		185以下	
持出吊 180°一方開  90°ストップ付	M35S	M35	1,000	900	120以下	627
持出吊 180°一方開  強化ガラスドア用	M1542S	M1542	762		100以下	628
	M1543S	M1543	914		120以下	
	M1544S	M1544	1,067		185以下	
	M152S	M152	762		100以下	
	M153S	M153	914		120以下	

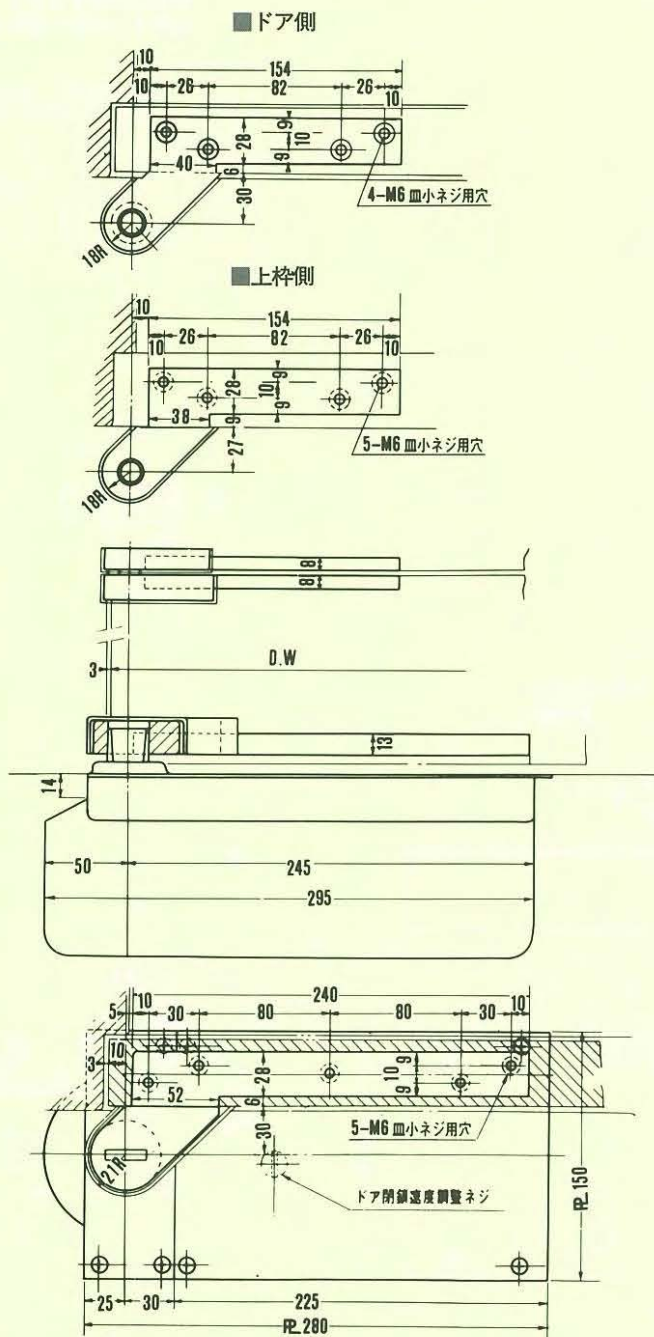
M35S

■持出吊180°一方開/金属製・鋼製扉用

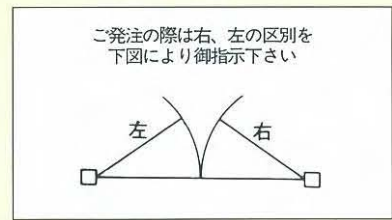


フロアヒンジ型式		適用ドア幅(約)mm		ドア重量 (kg)
90°ストップ付	ストップなし	内部ドア	外部ドア	
M35S	M35	1,000	900	120以下

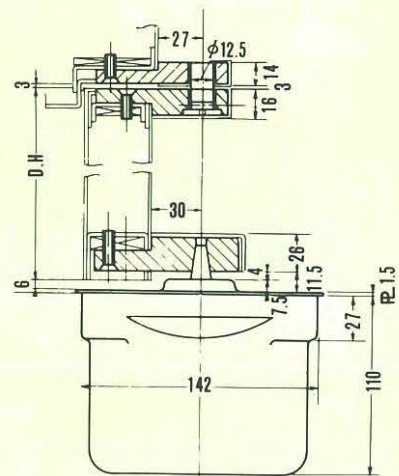
M35S



本図は右開きを示す
左開きは本図と勝手反対です



ご発注の際は右、左の区別を
下図により御指示下さい



戸当りは必ず設けて下さい。

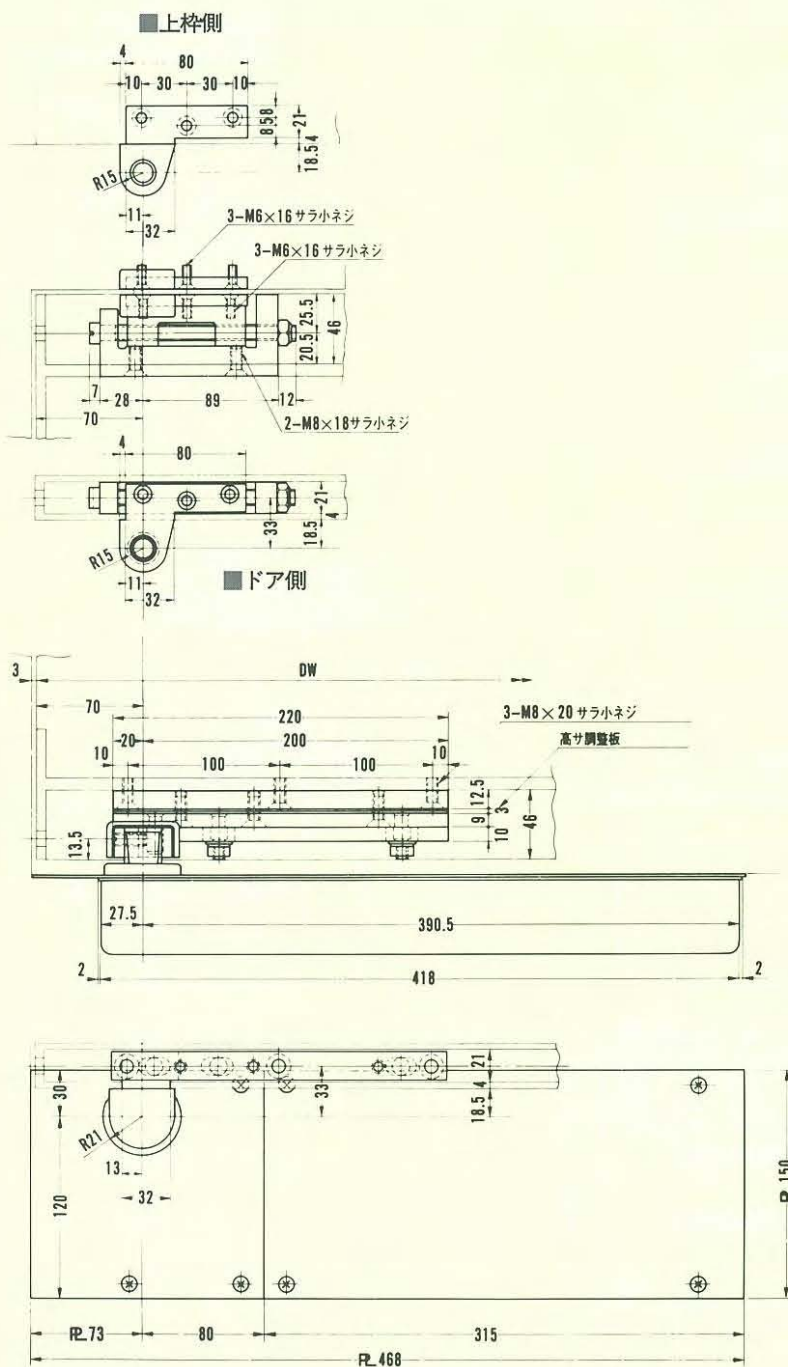
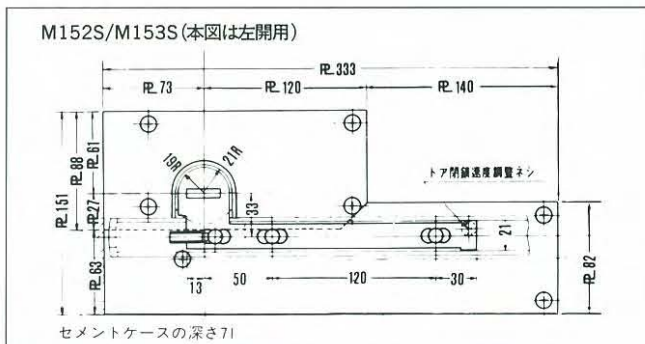
M1542S/M1543S/M1544S

■持出吊180°一方開(35°間自由ストップ)/強化ガラスドア用

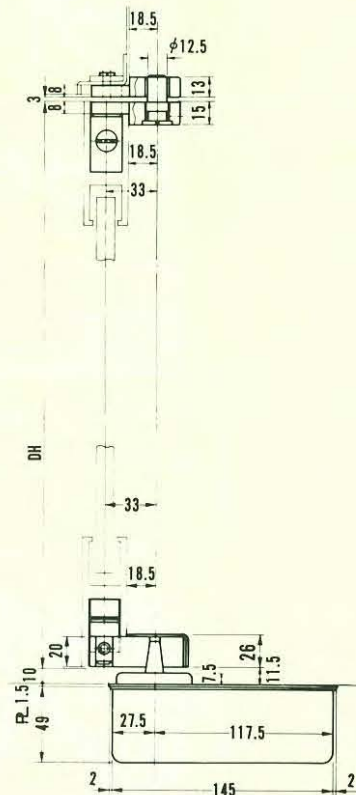
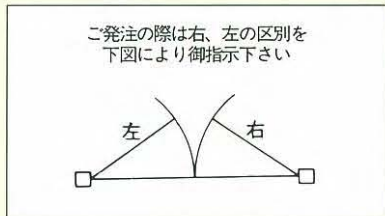


M1542S
M1543S
M1544S

フロアヒンジ型式		適用ドア幅 (約)mm	ドア重量 (kg)
90°ストップ付	ストップなし		
M1542S	M1542	762	100以下
M1543S	M1543	914	120以下
M1544S	M1544	1,067	185以下



本図は右開きを示す
左開きは本図と勝手反対です



戸当りは必ず設けて下さい。