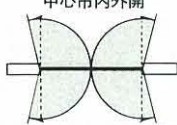

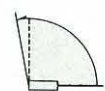


FLOOR HINGES

中心吊フロアヒンジ

中心吊
フロア
ヒンジ

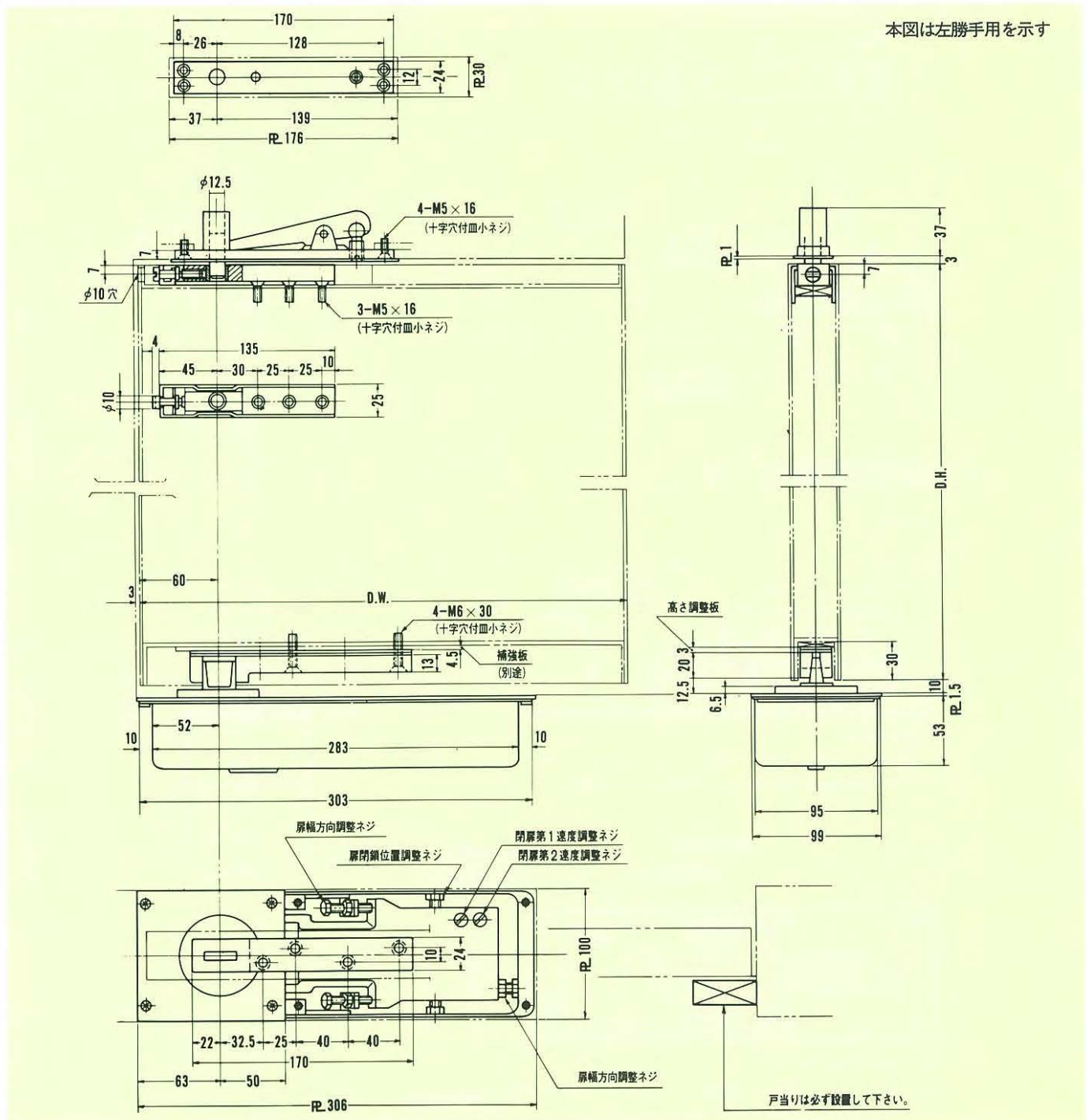
ドア開閉様式	フロアヒンジ型式		適用ドア幅(約)mm		ドア重量 (kg)	トルク (kg・m)	頁	
	90°ストップ付	ストップなし	内部ドア	外部ドア				
中心吊内外開  全開100° 90°ストップ付ガラス ドア用	M30S	M30	1,050	900	120以下	2.6	606	
	M40S	M40	1,200	1,050	185以下	3.2		
	MH30S	MH30	1,050	900	120以下	2.6	607	
	MH40S	MH40	1,200	1,050	185以下	3.2		
	MH130S	MH130	1,067	914	120以下	2.6	613	
	MH140S	MH140	1,219	1,067	185以下	3.2		
	M1001S	M1001	900		70以下		598	
	M1002S	M1002	950		100以下			
	M1003S	M1003	1050		120以下			
	強化 ガラス ドア用	M1002GS	M1002G	762		100以下		600
M1003GS		M1003G	914		120以下			
中心吊内外開  全開125° 90°ストップ付	MT21S	MT21	900	800	70以下	2.1	608	
	MT22S	MT22	1,000	900	100以下	2.6		
	M21S	M21	900	800	70以下	2.1	609	
	M22S	M22	1,000	900	100以下	2.6		
	MT32S	MT32	1,000	900	120以下	2.6	610	
	MT33S	MT33	1,200	1,050	185以下	3.2		
	M44S	M44		1,200	200以下	3.7	611	
	M45S	M45		1,600	250以下	5.0		
	M46S	M46		1,800	280以下	5.7	612	
	強化 ガラス ドア用	M122S	M122	1,067	914	100以下	2.6	614
		MT132S	MT132	1,067	914	120以下	2.6	
		MT133S	MT133	1,219	1,067	185以下	3.2	
		M144S	M144		1,219	200以下	3.7	
	樹脂 ドア用	M121PS	M121P	900	800	70以下	2.1	615
M122PS		M122P	1,000	900	100以下	2.6		
中心吊一方開 	M1051S	M1051	900		70以下		599	
	M1052S	M1052	950		100以下			
	M1053S	M1053	1050		120以下			
	強化 ガラス ドア用	M1052GS	M1052G	762		100以下		601
		M1053GS	M1053G	914		120以下		
	MT325S	MT325	1,000	900	120以下	2.6	616	
	MT335S	MT335	1,000	900	120以下	3.7		
	1000シリーズ フロアヒンジの応用使用例/石納りプレート							602・603
// /ジュータン納りプレート							604	
逆取付用上下部/通電式トップピボット上下部中心吊(逆付)							617・618	
中心吊フロアヒンジの応用使用例/ジュータン納りプレート							619	
// /石納りプレート							620・621	
コンシールドオーバーヘッドドアクローザ M520NS							622	
回転ストッパー MRT35/MRY35							623	

M1000

SERIES ■ 中心吊125°一方開/金属製・木製扉用

フロアヒンジ型式		適用ドア幅 (約)mm	ドア重量 (kg)
90°ストップ付	ストップなし		
M1051S	M1051	900	70以下
M1052S	M1052	950	100以下
M1053S	M1053	1,050	120以下

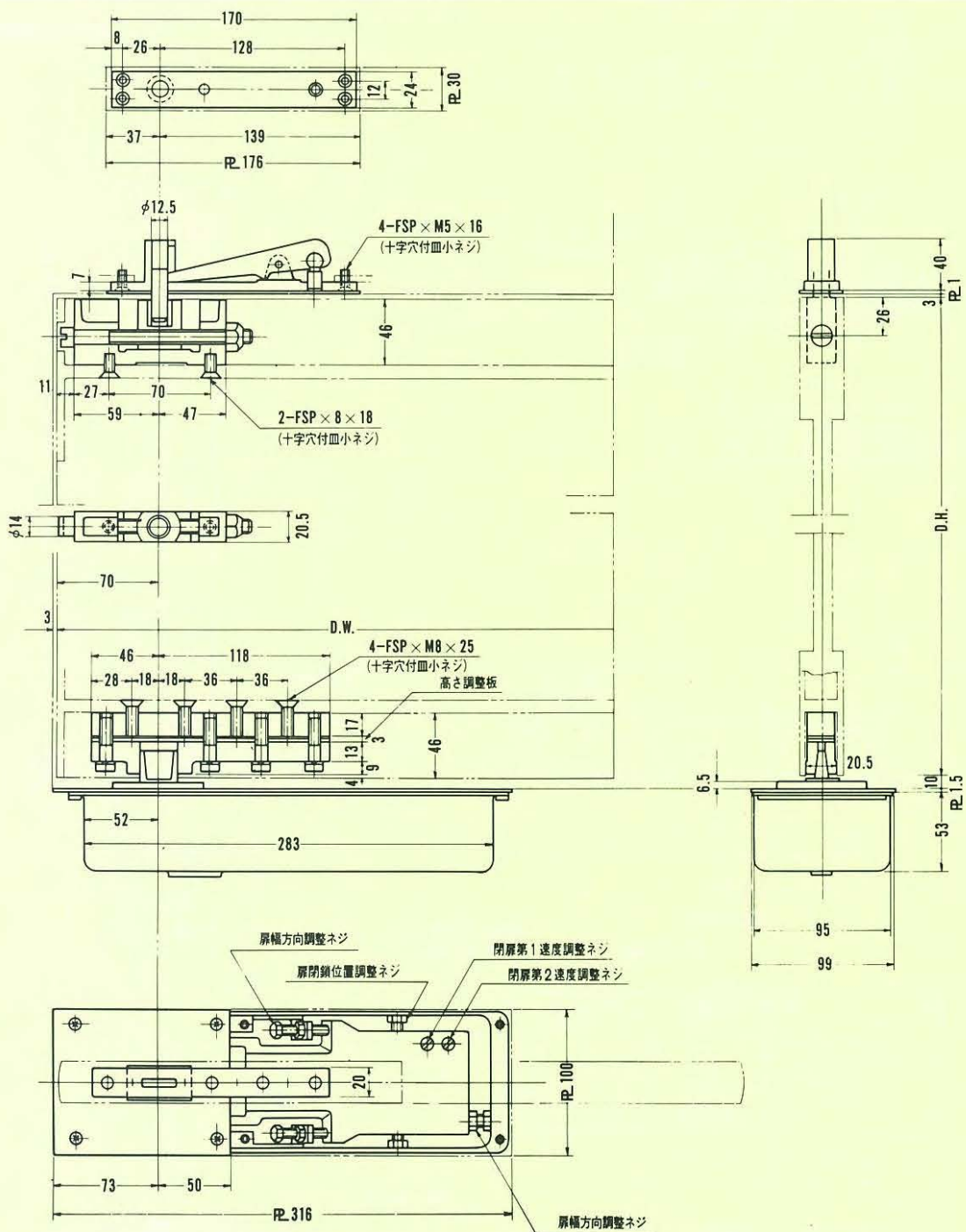
M1000



M1000 SERIES ■中心吊125°内外開/強化ガラスドア用

M1000

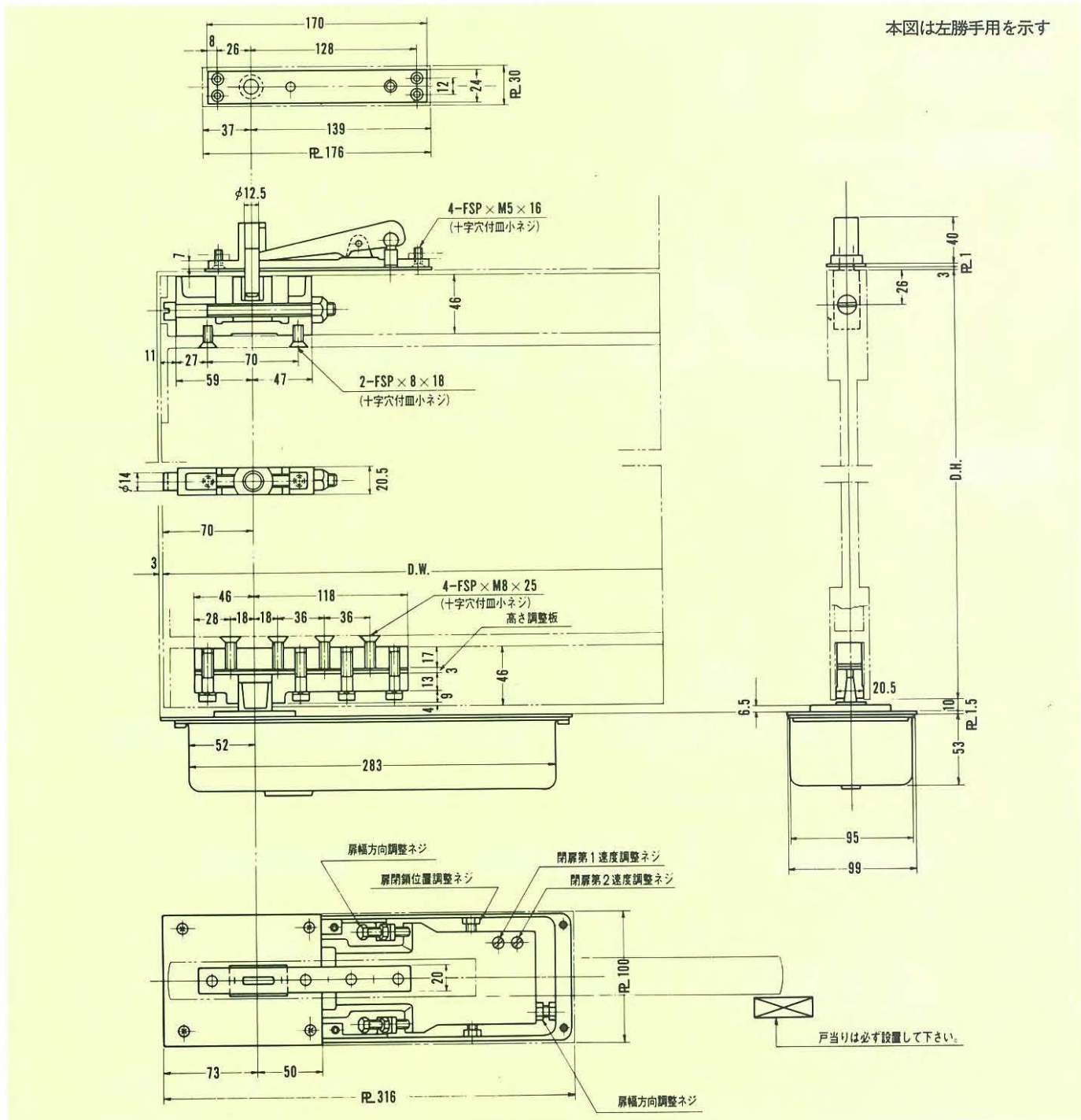
フロアヒンジ型式		適用ドア幅 (約)mm	ドア重量 (kg)
90°ストップ付	ストップなし		
M1002GS	M1002G	762	100以下
M1003GS	M1003G	914	120以下



M1000 SERIES ■中心吊 | 25°一方開/強化ガラスドア用

M1000

フロアヒンジ型式		適用ドア幅 (約)mm	ドア重量 (kg)
90°ストップ付	ストップなし		
M1052GS	M1052G	762	100以下
M1053GS	M1053G	914	120以下



フロアヒンジの応用使用例

石納りプレート

●石張りなどの仕上げの床にフロアヒンジを納める場合、下の図のような納め方がありますのでご参照ください。

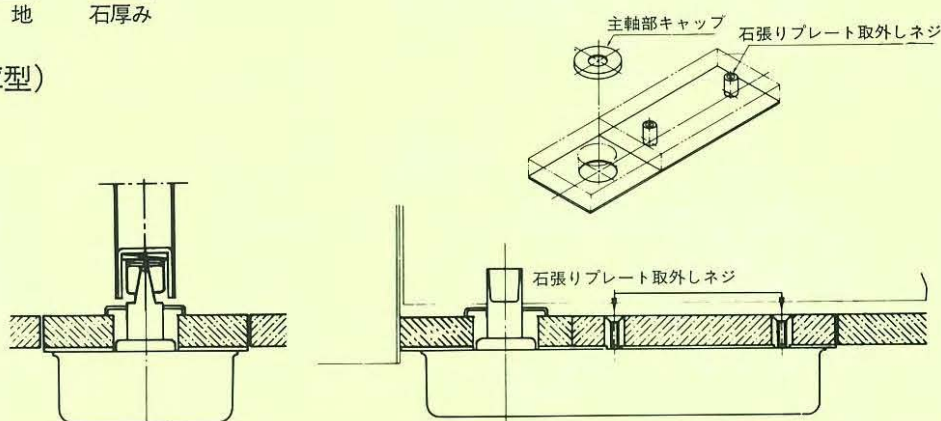
●ご注文例

M1002S - AU - 25

機種 目地 石厚み

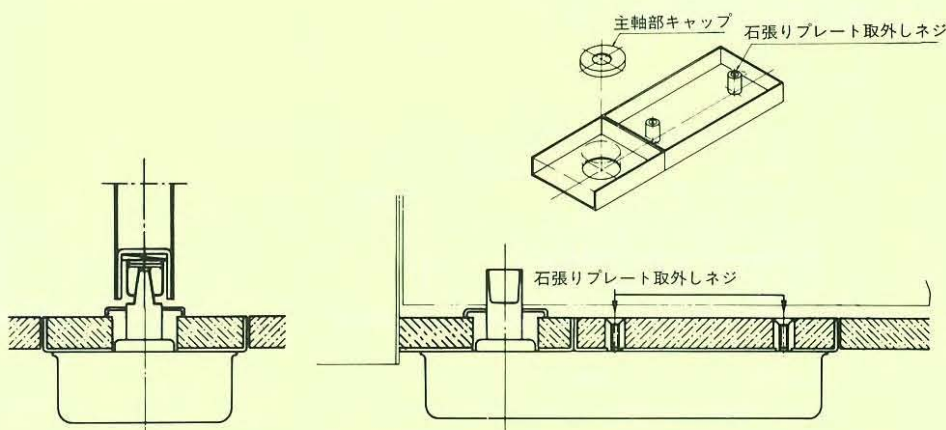
AUタイプ (標準在庫型)

(フラットプレート型)

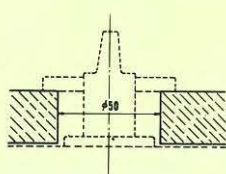


BUタイプ

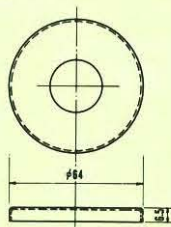
(目地型)



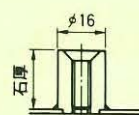
主軸部石切欠図



主軸部キャップ



プレート取外しネジ



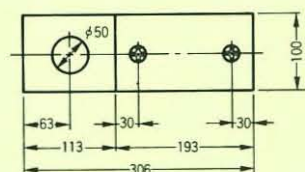
AUタイプ・BUタイプ以外も製作致します。ご指示下さい。

石納りプレート寸法図

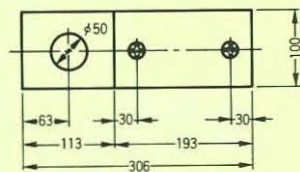
AUタイプ

M1000型

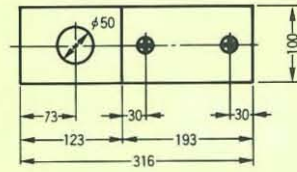
■内外開き用



■一方開き用



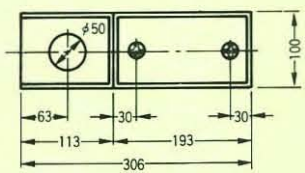
■ガラスドア用



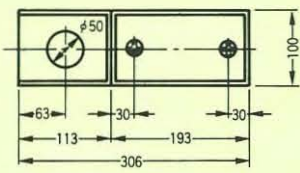
BUタイプ

M1000型

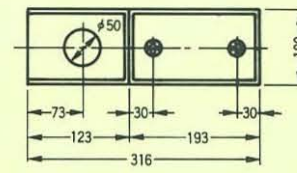
■内外開き用



■一方開き用



■ガラスドア用



AUタイプ・BUタイプ以外も製作致します。ご指示下さい。

フロアヒンジの応用使用例

ジュータン納りプレート・防水型納り参考図

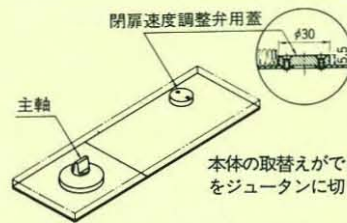
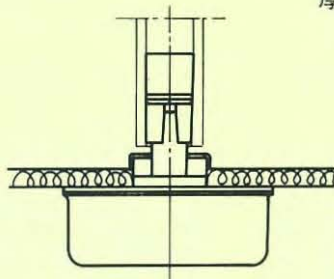
●ジュータン、防水などの仕上げの床にフロアヒンジを納める場合、下の図のような納め方がありますのでご参照ください。

フロア
ヒンジ
の応用
使用例

●ご注文例

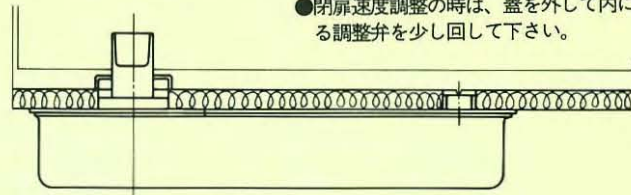
M1002S-ジュータン-10

機種 タイプ ジュータン
厚み



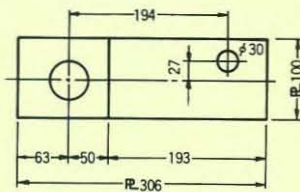
本体の取替えができるようフロアヒンジプレートの大きさをジュータンに切り込みをしてはかせるようにして下さい。

●閉扉速度調整の時は、蓋を外して内にある調整弁を少し回して下さい。



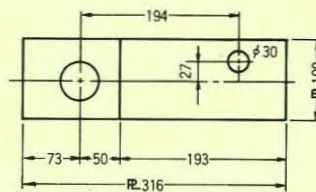
M1000型

■内外開き、一方開き用



M1000型

■ガラスドア用



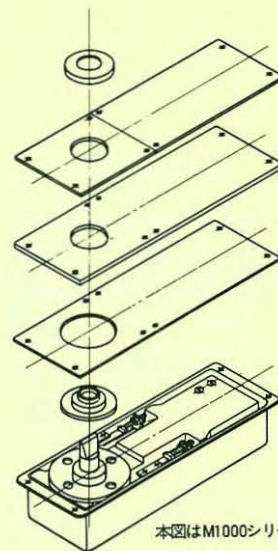
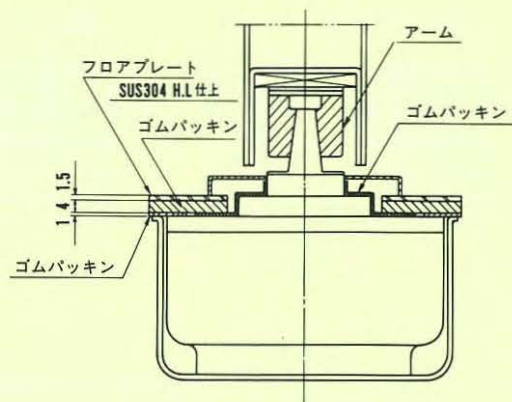
その他の特殊仕様も製作致しております。

防水型納り参考図

●ご注文例

M1003S-AQ

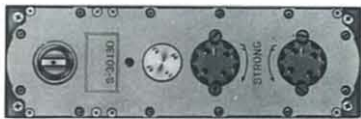
機種 防水タイプ



本図はM1000シリーズを表わします。

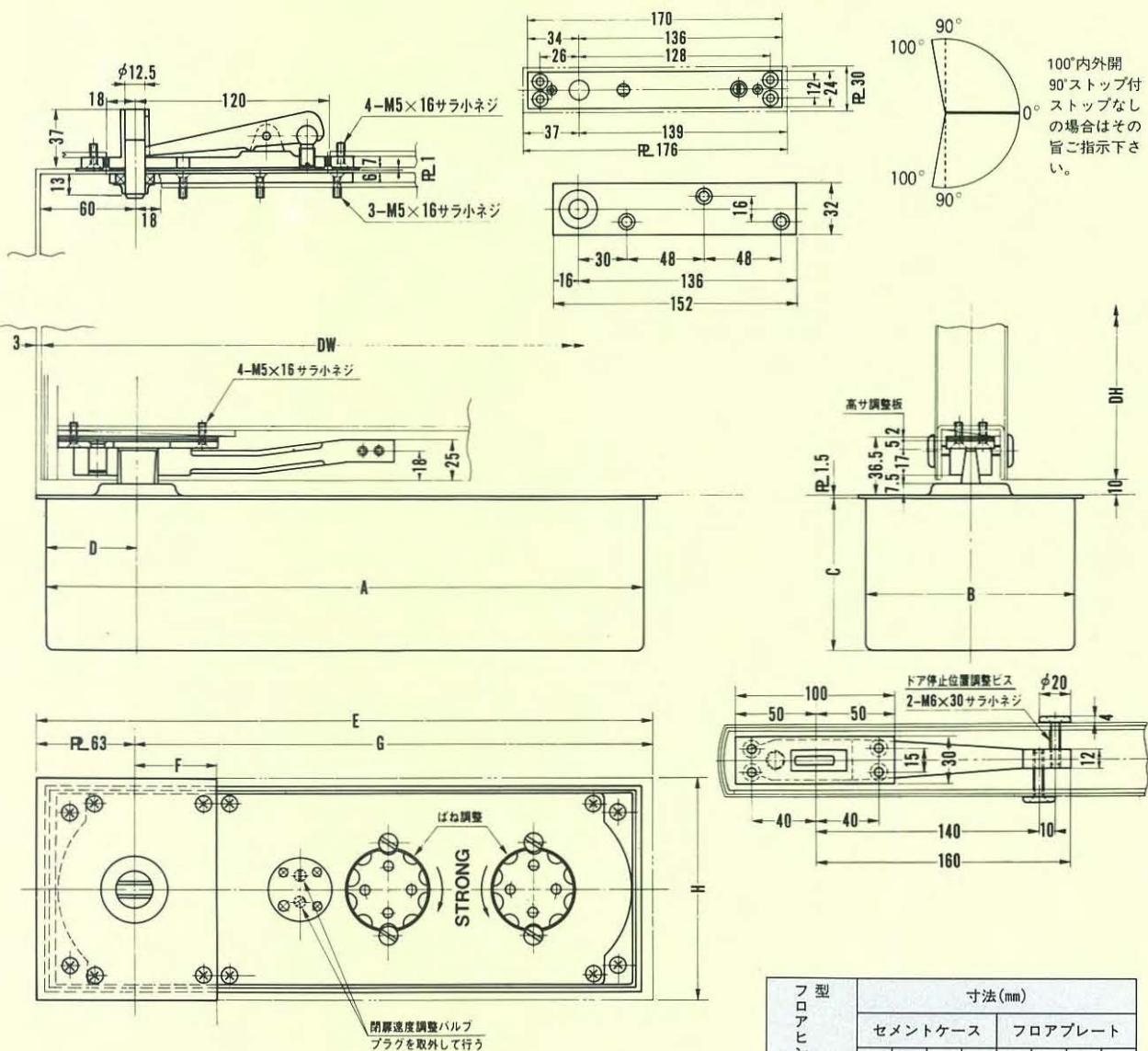
M30S/M40S

■中心吊100°内外開/金属製・木製扉用



M30S
M40S

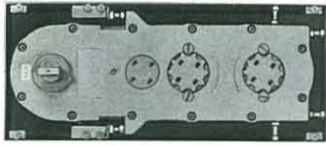
フロアヒンジ型式		適用ドア幅(約)mm		ドア重量(kg)
90°ストップ付	ストップなし	内部ドア	外部ドア	
M30S	M30	1,050	900	120以下
M40S	M40	1,200	1,050	185以下



フロアヒンジ式	寸法(mm)							
	セメントケース				フロアプレート			
	A	B	C	D	E	F	G	H
M30S	378	130	95	56	394	50	331	140
M40S	416	146	104	60	427	60	364	150

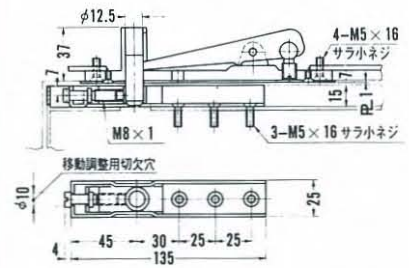
MH30S/MH40S

■中心吊100°内外開/金属製・木製扉用



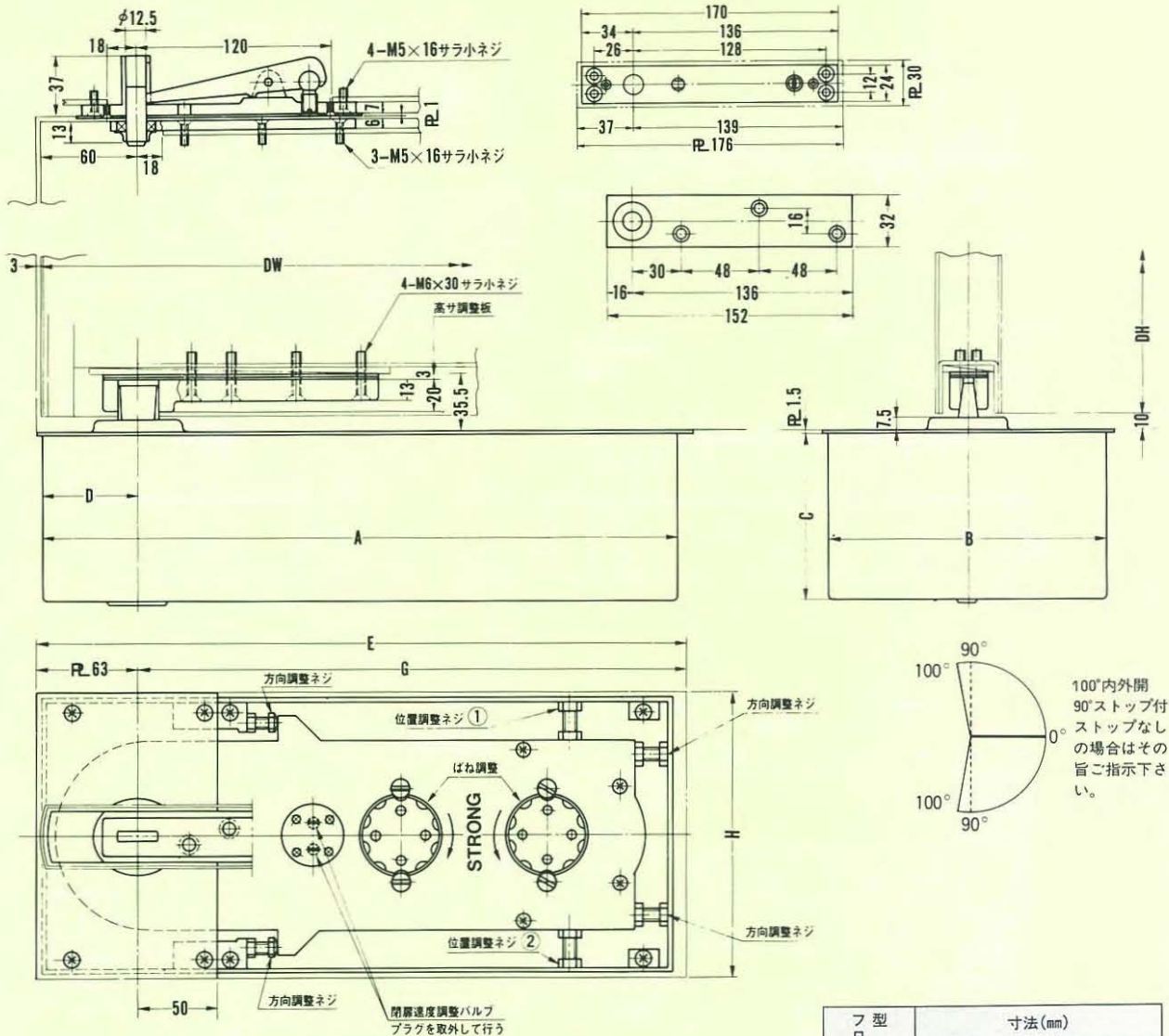
フロアヒンジ型式		適用ドア幅(約)mm		ドア重量(kg)
90°ストップ付	ストップなし	内部ドア	外部ドア	
MH30S	MH30	1,050	900	120以下
MH40S	MH40	1,200	1,050	185以下

U型トップピボット



U型トップピボットが必要な場合には、品番の後にUを付けて下さい。(例えばMH30SU)

MH30S
MH40S



フロアヒンジ型式	寸法(mm)						
	セメントケース		フロアプレート				
	A	B	C	D	E	H	G
MH30S	393	172	104	59	406	343	180
MH40S	450	184	111	62	460	397	190

※アーム詳細はP609をご参照ください。

MT21S/MT22S

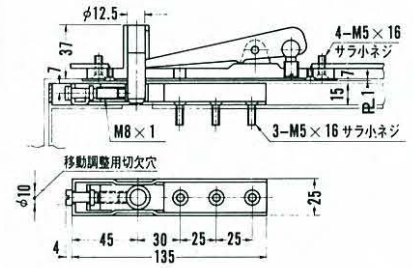
■中心吊125°内外開/金属製・木製扉用



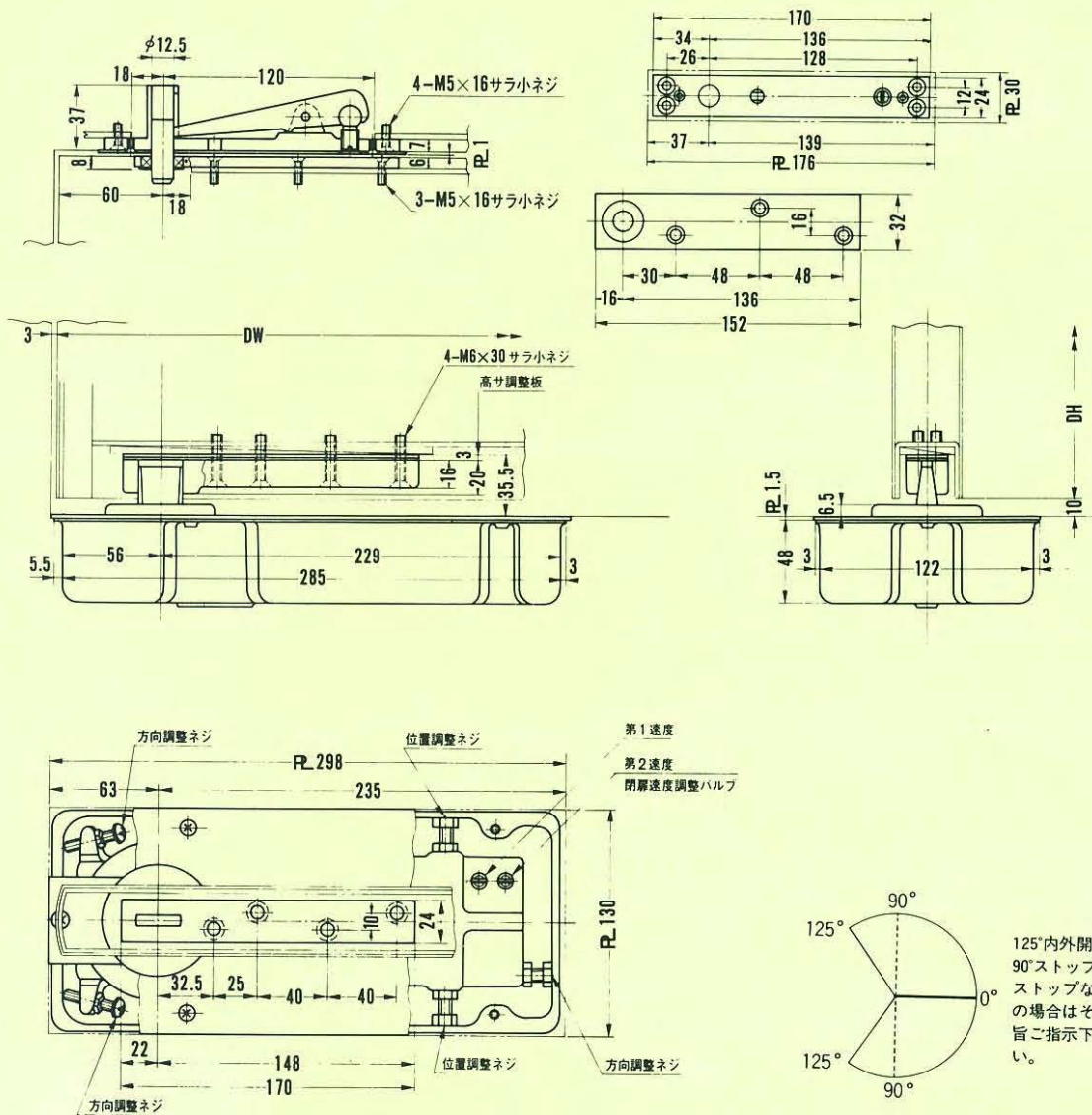
MT21S
MT22S

フロアヒンジ型式		適用ドア幅(約)mm		ドア重量 (kg)
90°ストップ付	ストップなし	内部ドア	外部ドア	
MT21S	MT21	900	800	70以下
MT22S	MT22	1,000	900	100以下

U型トップピボット



U型トップピボットが必要な場合には、品番の後にUを付けて下さい。(例えばMT21SU)

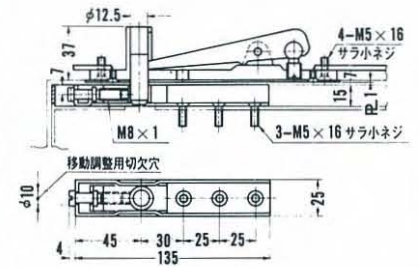


M21S/M22S

■中心吊125°内外開/金属製・木製扉用

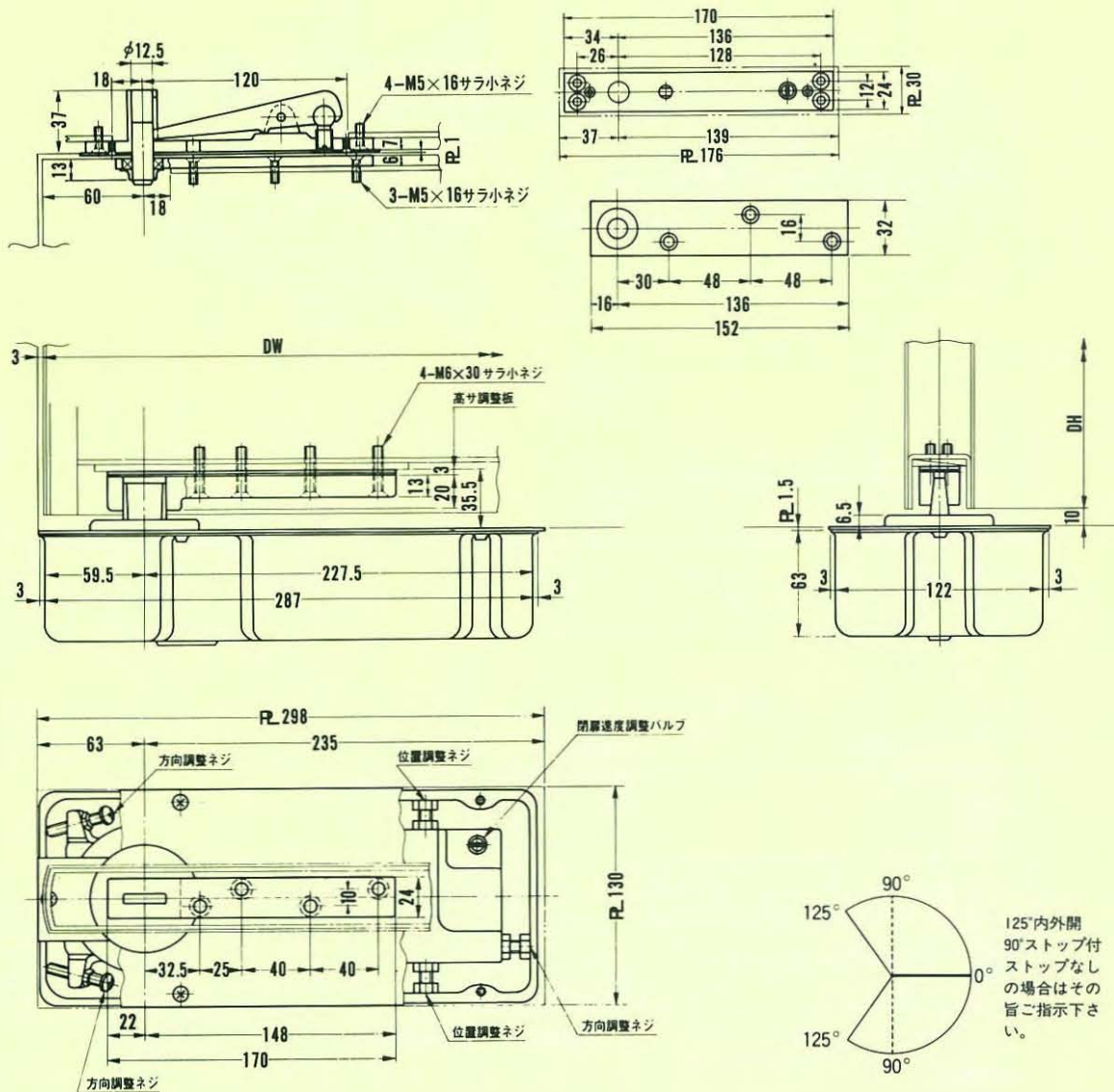
フロアヒンジ型式		適用ドア幅(約)mm		ドア重量 (kg)
90°ストップ付	ストップなし	内部ドア	外部ドア	
M21S	M21	900	800	70以下
M22S	M22	1,000	900	100以下

U型トップヒボット



U型トップヒボットが必要な場合には、品番の後にUを付けて下さい。(例えばM22SU)

M21S
M22S



125°内外開
90°ストップ付
ストップなし
の場合はその
旨ご指示下さい。

MT32S/MT33S

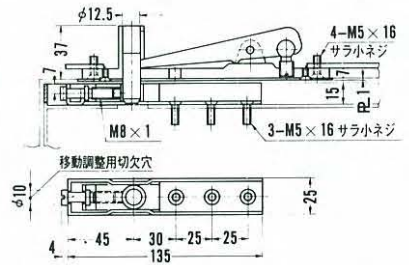
■中心吊125°内外開/金属製・木製扉用



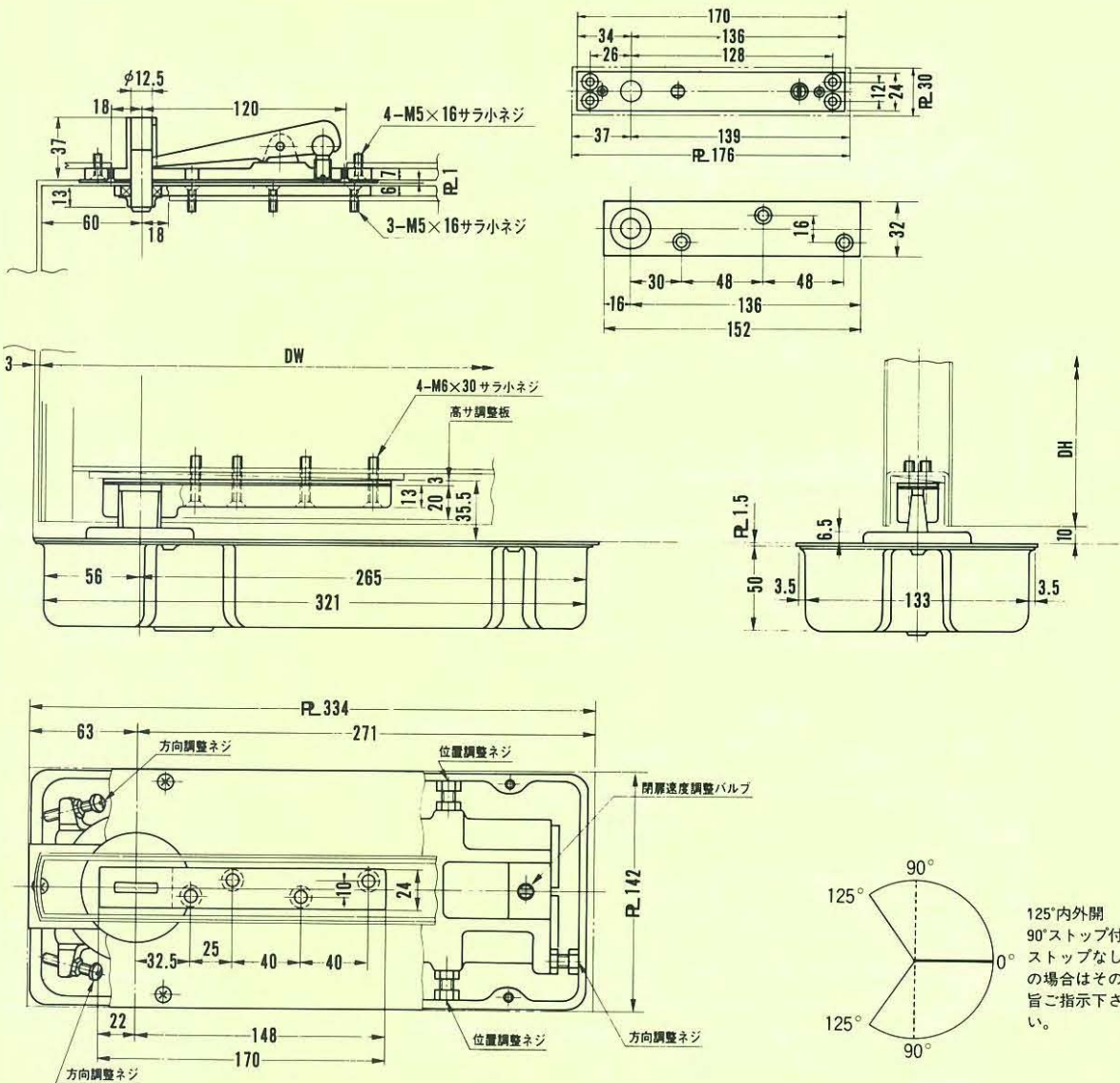
MT32S
MT33S

フロアヒンジ型式		適用ドア幅(約)mm		ドア重量 (kg)
90°ストップ付	ストップなし	内部ドア	外部ドア	
MT32S	MT32	1,000	900	120以下
MT33S	MT33	1,200	1,050	185以下

U型トップピボット

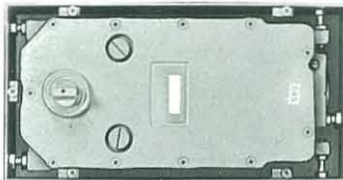


U型トップピボットが必要な場合には、品番の後にUを付けて下さい。(例えばMT32SU)



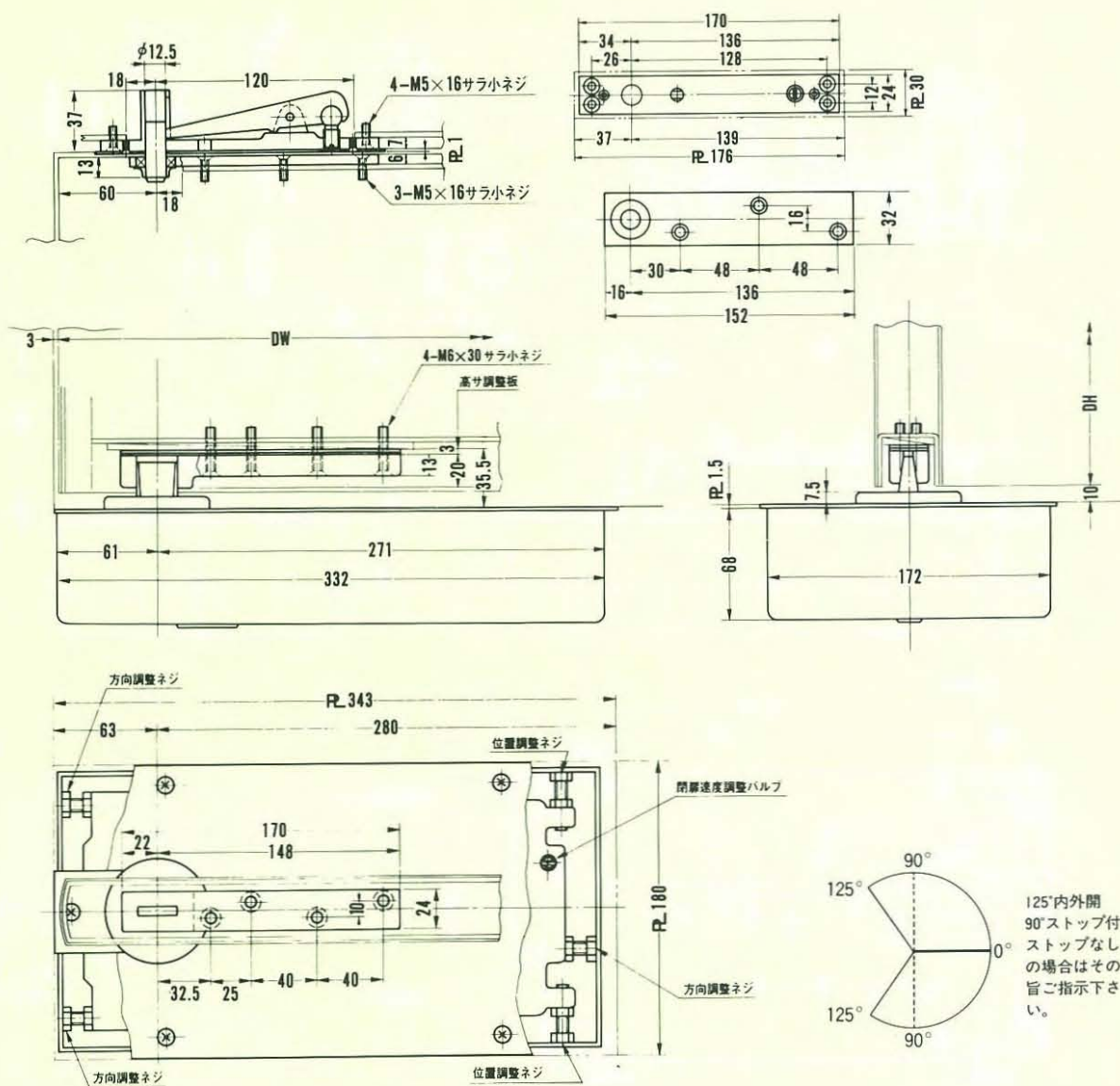
M44S/M45S

■中心吊125°内外開/金属製・木製扉用



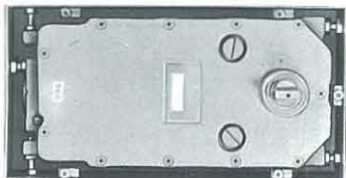
フロアヒンジ型式		適用ドア幅(約)mm 外部ドア	ドア重量 (kg)
90°ストップ付	ストップなし		
M44S	M44	1,200	200以下
M45S	M45	1,600	250以下

M44S
M45S



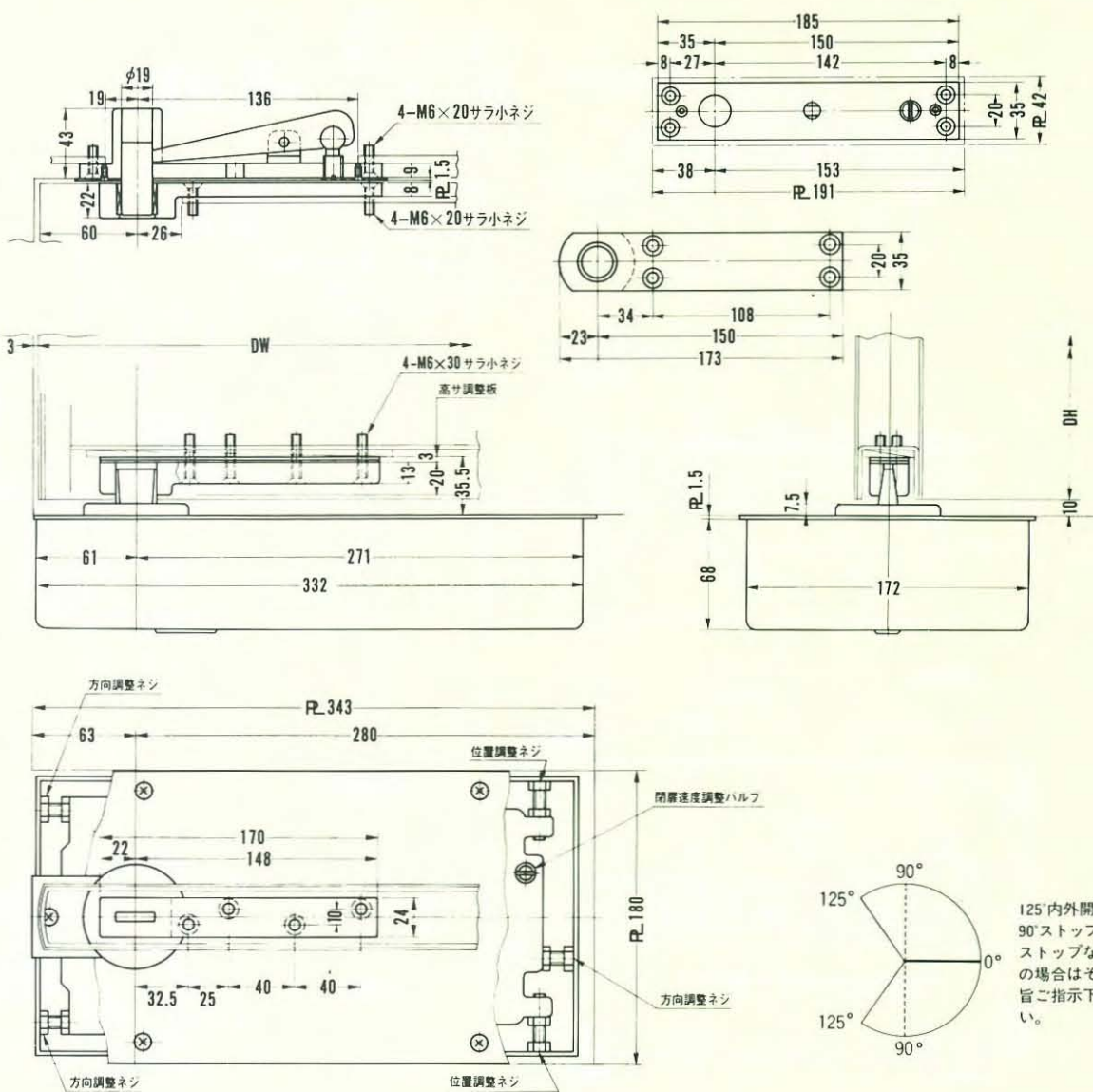
M46S

■中心吊125°内外開/金属製・木製扉用



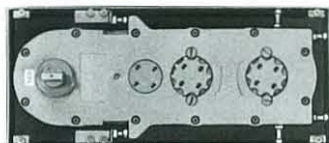
M46S

フロアヒンジ型式		適用ドア幅(約)mm	ドア重量 (kg)
90°ストップ付	ストップなし	外部ドア	
M46S	M46	1,800	280以下



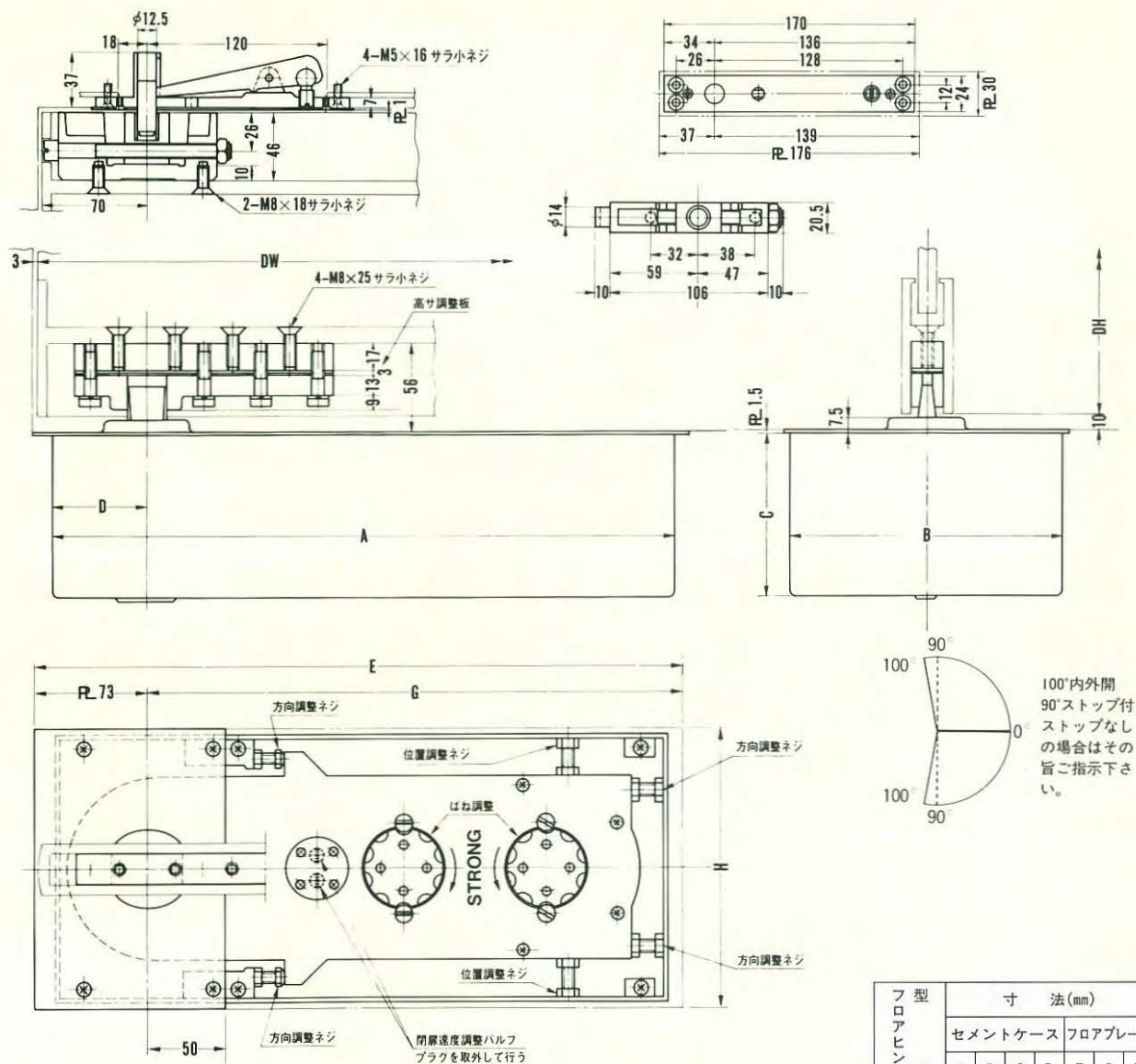
MH130S/MH140S

■中心吊100°内外開/強化ガラスドア用



フロアヒンジ型式		適用ドア幅(約)mm		ドア重量 (kg)
90°ストップ付	ストップなし	内部ドア	外部ドア	
MH130S	MH130	1,067	914	120以下
MH140S	MH140	1,219	1,067	185以下

MH130S
MH140S



※アーム詳細はP614をご参照下さい。

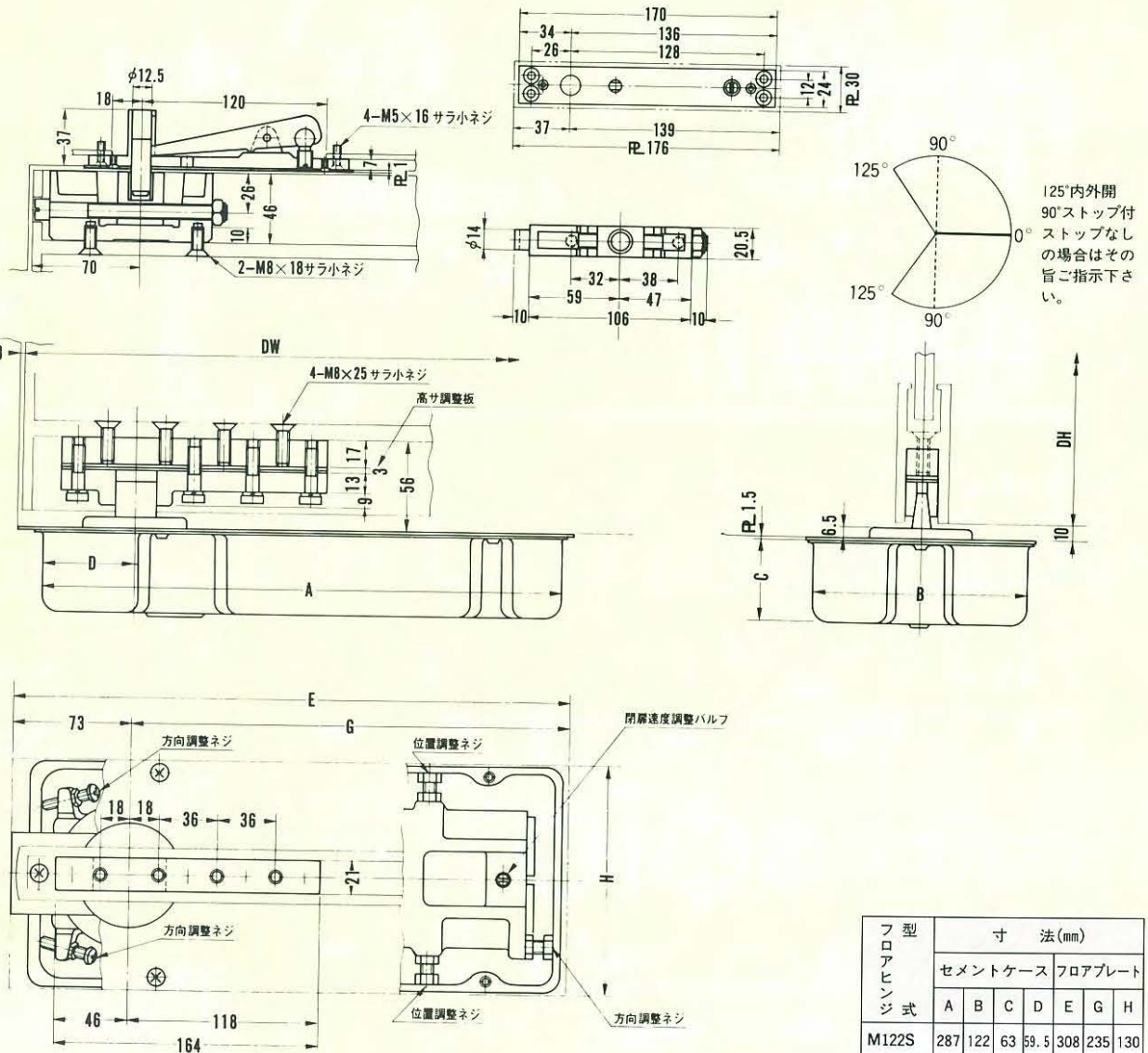
フロアヒンジ式	寸法(mm)						
	セメントケース			フロアプレート			
	A	B	C	D	E	G	H
MH130S	393	172	104	59	416	343	180
MH140S	450	184	111	62	470	397	190

M122S/MT132S/MT133S/M144S ■中心吊125°内外開/強化ガラスドア用



フロアヒンジ型式		適用ドア幅(約)mm		ドア重量(kg)
90°ストップ付	ストップなし	内部ドア	外部ドア	
M122S	M122	1,067	914	100以下
MT132S	MT132	1,067	914	120以下
MT133S	MT133	1,219	1,069	185以下
M144S	M144	—	1,219	200以下

M122S
MT132S
MT133S
M144S



(注)本図本体はMT132S、MT133Sを示す。

フロアヒンジ型式	寸法(mm)							
	セメントケース				フロアプレート			
	A	B	C	D	E	G	H	
M122S	287	122	63	59.5	308	235	130	
MT132S	321	133	50	56	344	271	142	
MT133S								
M144S	332	172	68	61	353	280	180	

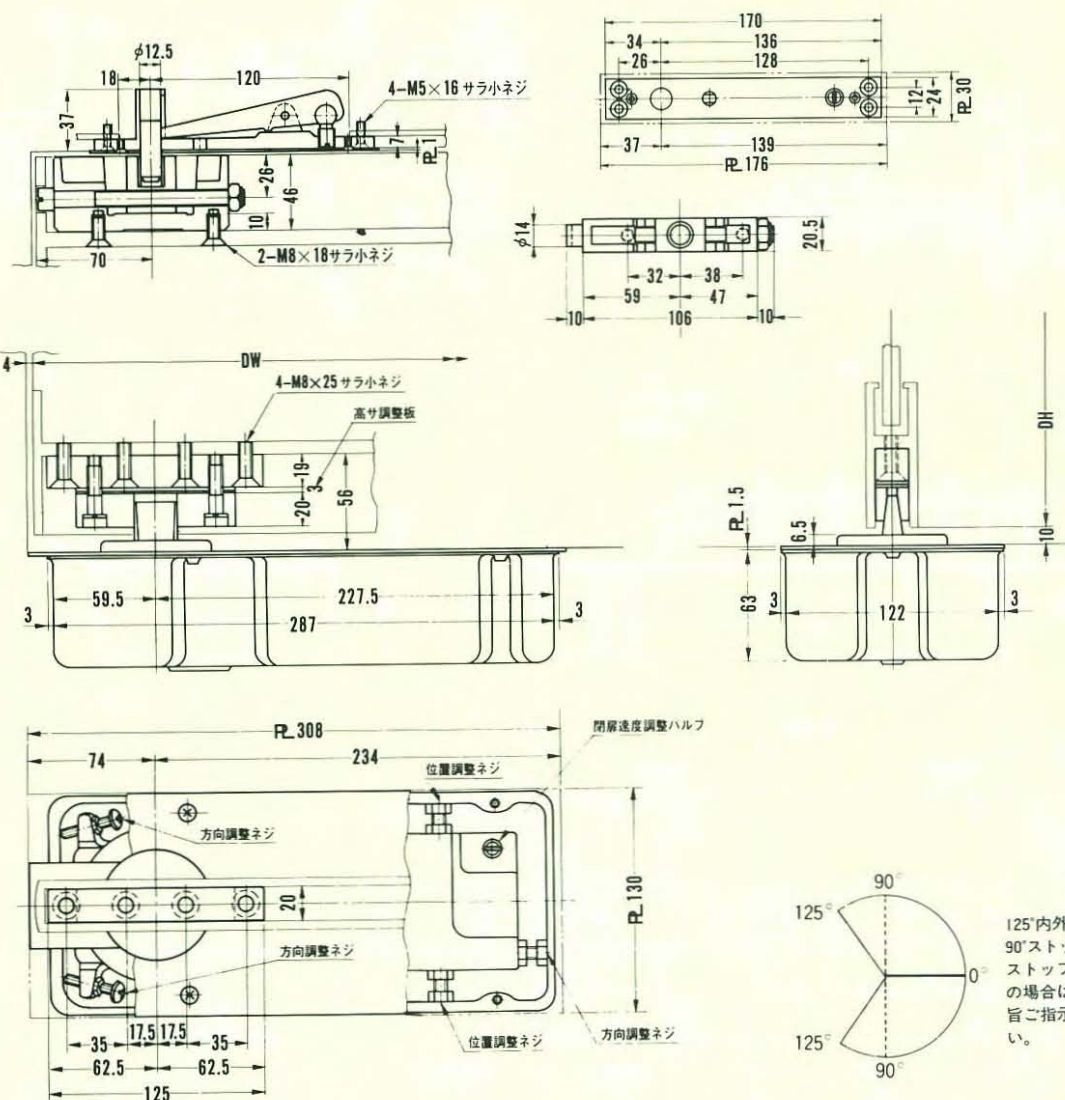
M121PS/M122PS

■中心吊125°内外開/樹脂ドア用



フロアヒンジ型式		適用ドア幅(約)mm		ドア重量 (kg)
90°ストップ付	ストップなし	内部ドア	外部ドア	
M121PS	M121P	900	800	70以下
M122PS	M122P	1,000	900	100以下

M121PS
M122PS



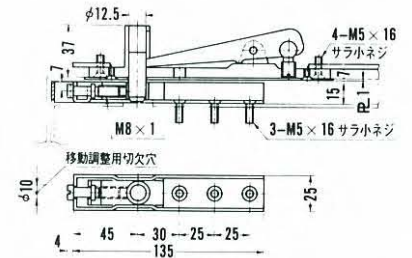
MT325S/MT335S

■中心吊115°一方向/金属製・木製扉用

MT325S
MT335S

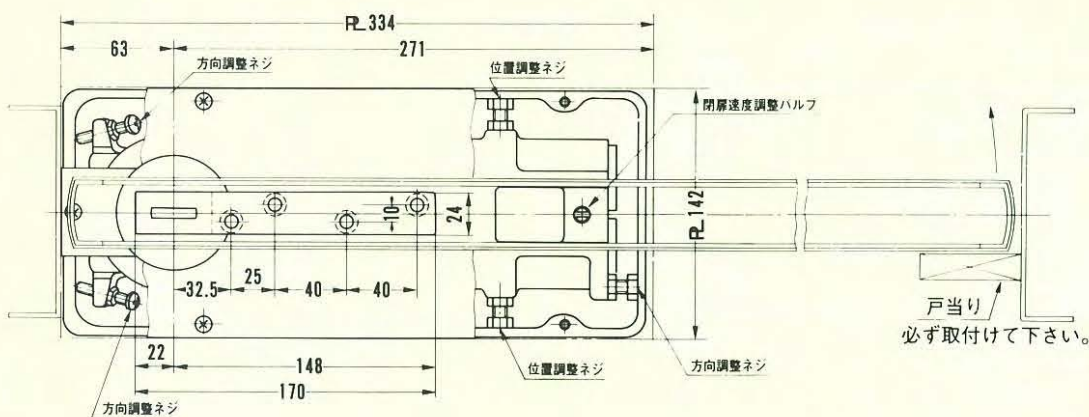
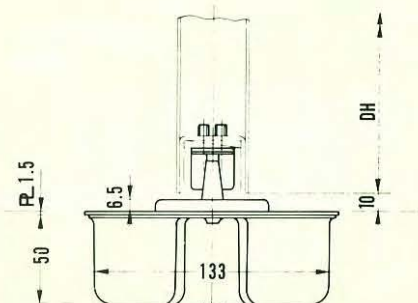
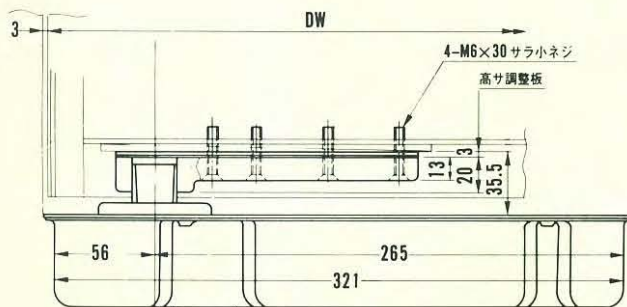
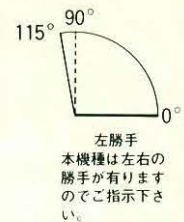
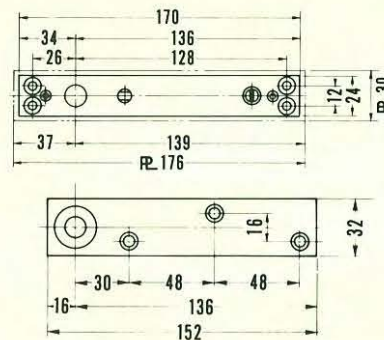
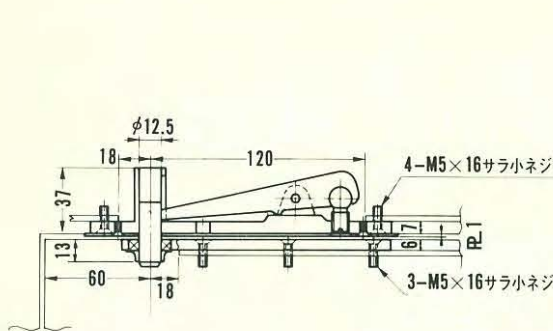
フロアヒンジ型式		適用ドア幅(約)mm		ドア重量 (kg)
90°ストップ付	ストップなし	内部ドア	外部ドア	
MT325S	MT325	1,000	900	120以下
MT335S	MT335	1,200	1,050	185以下

U型トップピボット



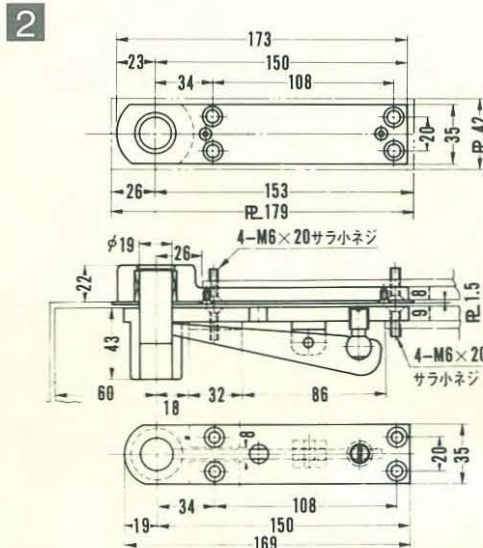
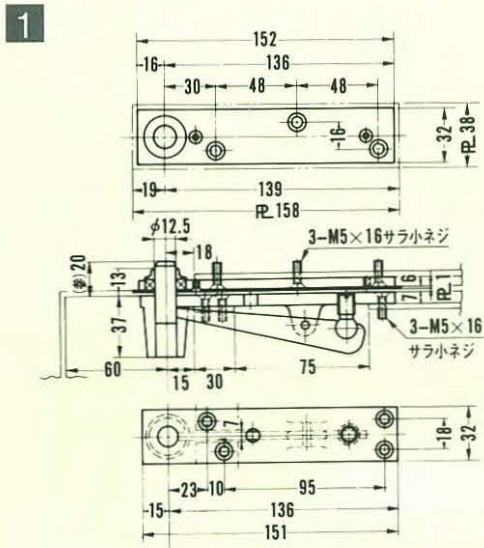
U型トップピボットが必要な場合には、品番の後にUを付けて下さい。(例えばMT325U)

本図は左勝手用を示す



トップピボットが通電式納りの場合はP617, 618をご参照下さい。

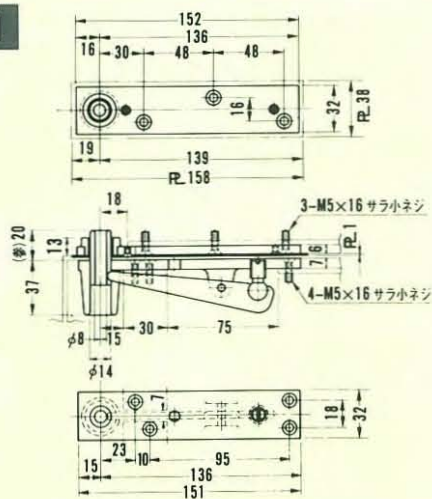
逆取付用上下部 (中心吊)



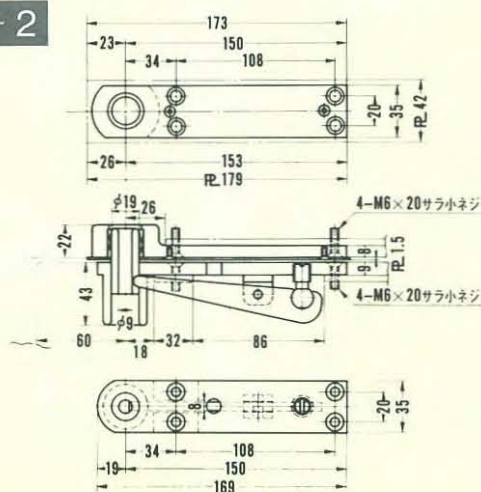
逆取付用上下部・通電式トップピボット上下部

通電式トップピボット上下部 (中心吊)

MEO - 1
(逆付)



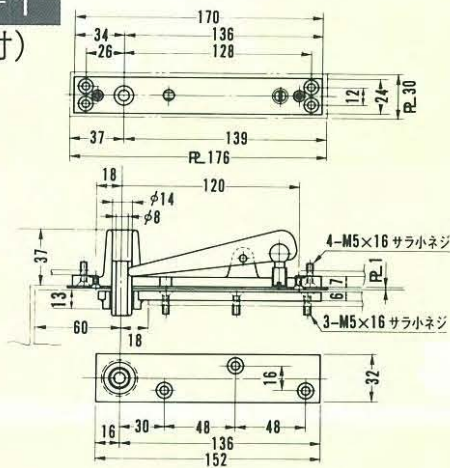
MEO - 2
(逆付)



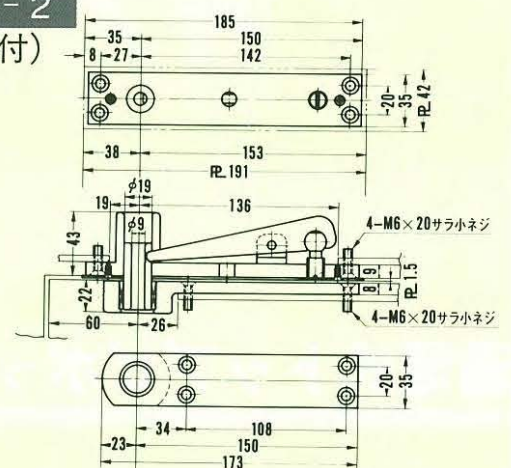
通電式トップピボット上下部 (中心吊)

通電式
トップ
ピボット
上下部

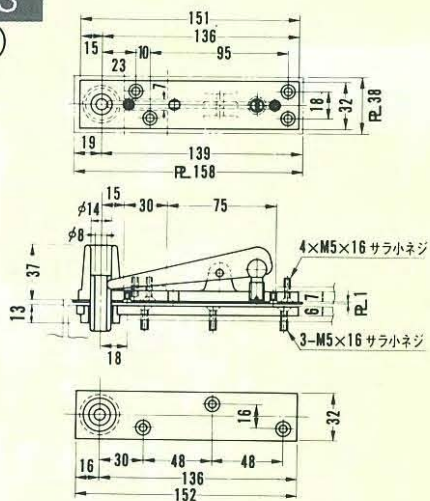
ME-1
(正規付)



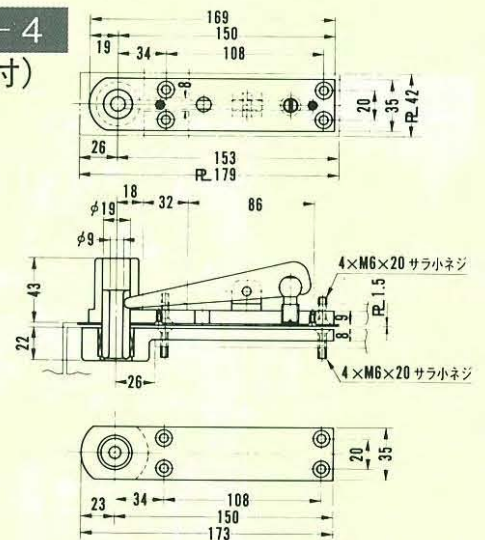
ME-2
(正規付)



ME-3
(正規付)



ME-4
(正規付)



フロアヒンジの応用使用例

ジュータン納りプレート

フロア
ヒンジ
の応用
使用例

●ご注文例

MH130S - ジュータン - 10

機種

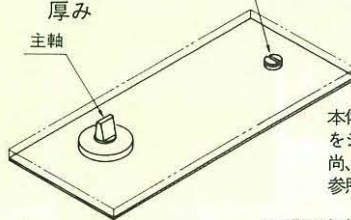
目地

ジュータン
厚み

閉扉速度調整弁用蓋

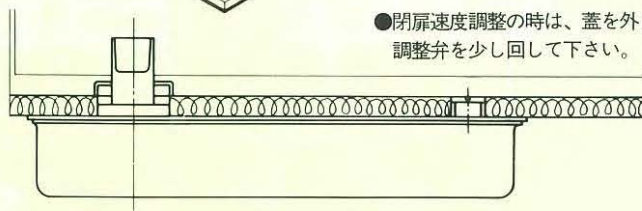
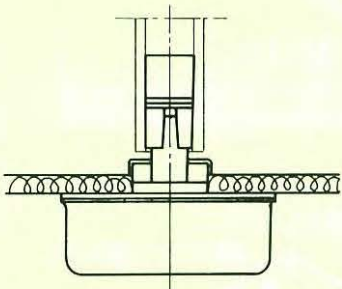


主軸



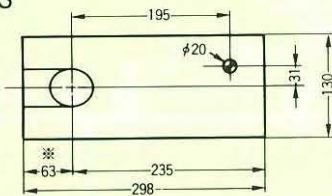
本体の取替えができるようフロアヒンジプレートの大きさをジュータンに切り込みをしてはかせるようにして下さい。尚、フロアヒンジプレートの大きさは各製品番号の図を御参照下さい。

●閉扉速度調整の時は、蓋を外してから内にある調整弁を少し回して下さい。

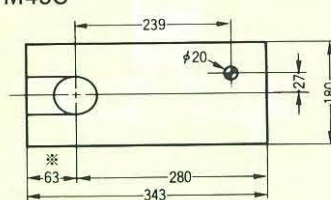


ジュータン用プレート寸法

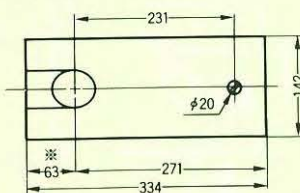
■ M22S



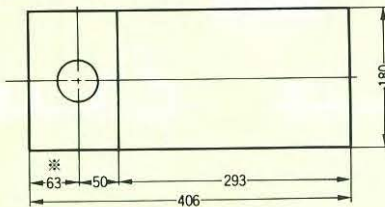
■ M44S/M45S



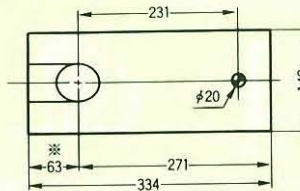
■ MT32S/MT33S



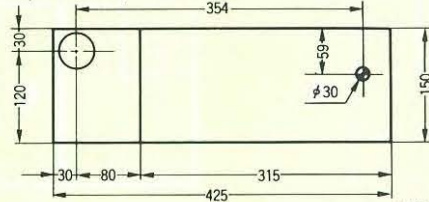
■ MH30S(スピード調整時は大プレートを取り外して下さい。)



■ MT325S/MT335S



■ M542S/M543S/M544S(本図は右開用)



※ガラス用納りは63が73となります。

フロアヒンジの応用使用例

石納りプレート

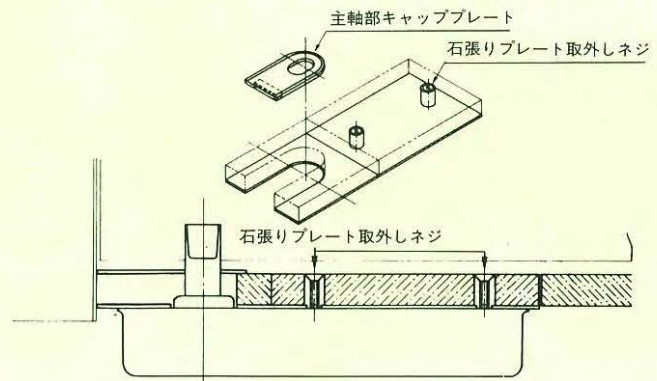
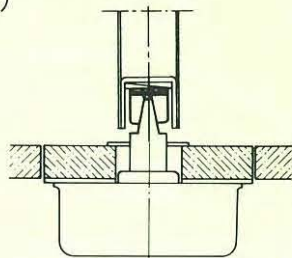
フロア
ヒンジ
の応用
使用例

●ご注文例

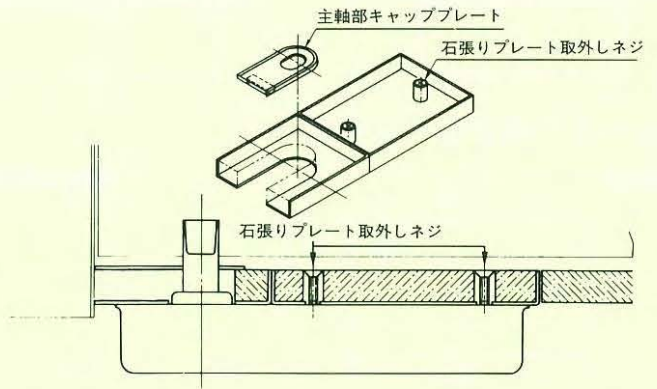
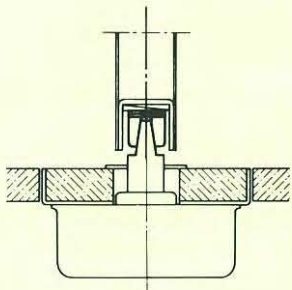
MT32S-AU-25

機種 タイプ 石厚み

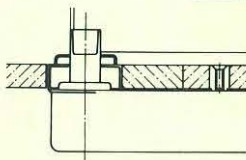
AUタイプ (標準在庫型)
(フラットプレート型)



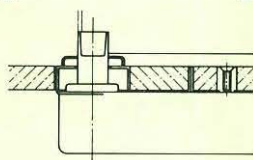
BUタイプ
(目地型)



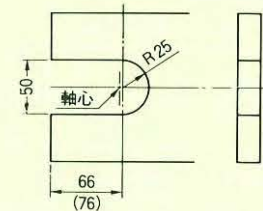
M542AU



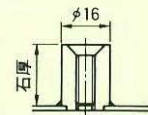
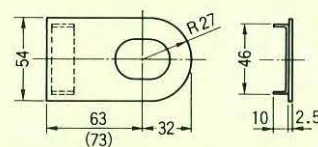
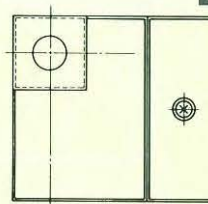
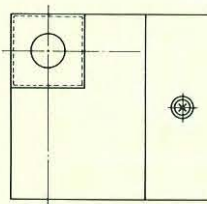
M542BU



主軸部石切欠図



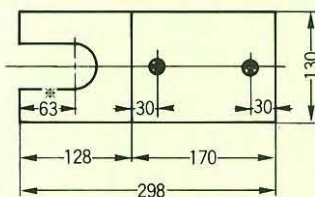
主軸部石切欠補助プレート プレート取外しネジ



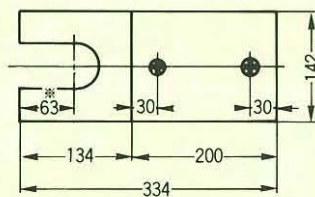
AUタイプ・BUタイプ以外も製作致します。ご指示下さい。

AU型

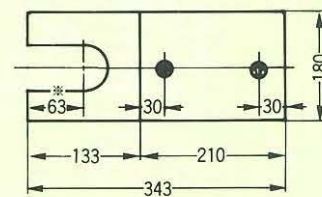
■ M21S/M22S



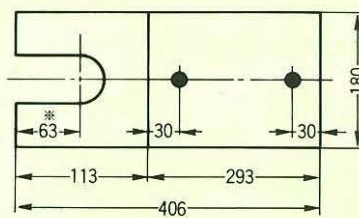
■ MT32S/MT33S



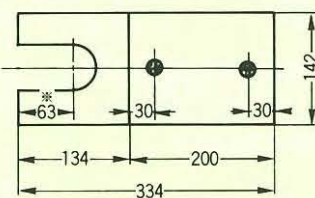
■ M44S/M45S



■ MH30S

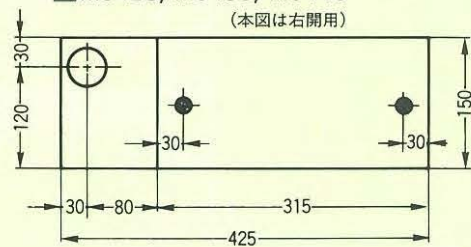


■ MT325S/MT335S



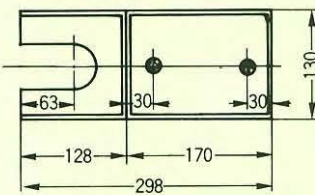
■ M542S/M543S/M544S

(本図は右開用)

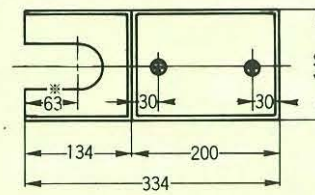


BU型(目地厚1.5)

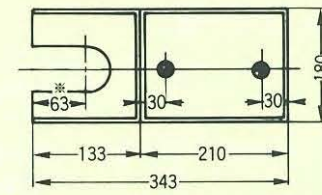
■ M21S/M22S



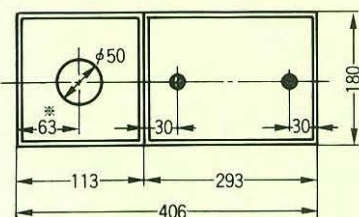
■ MT32S/MT33S



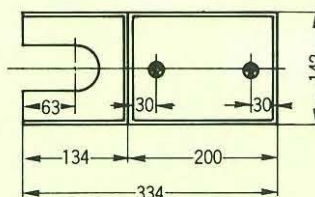
■ M44S/M45S



■ MH30S

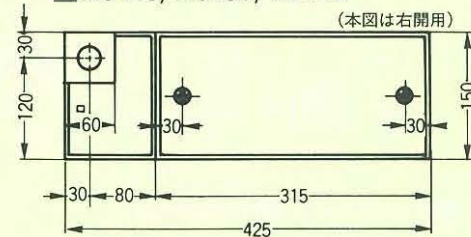


■ MT325S/MT335S



■ M542S/M543S/M544S

(本図は右開用)



※ガラス用納りは63が73となります。
◎その他特殊仕様も製作致しております。

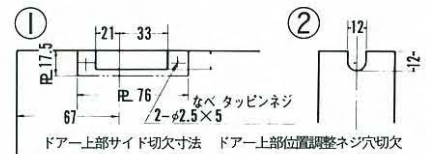
M520NS

■コンシールドオーバーヘッドドアクローザ

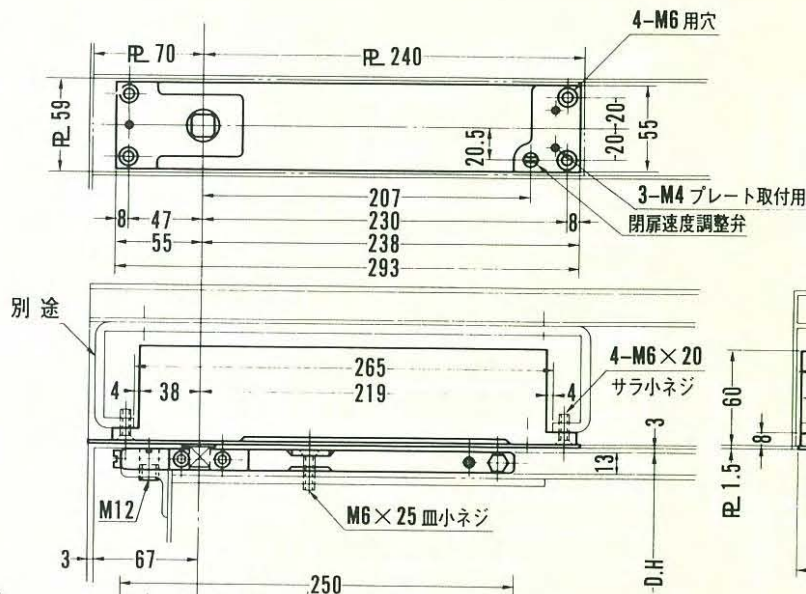
M520NS

フロアヒンジ型式		適用ドア幅(約)mm	ドア重量(kg)
90°ストップ付	ストップなし		
M520NS	M520N	900×2,100	65以下

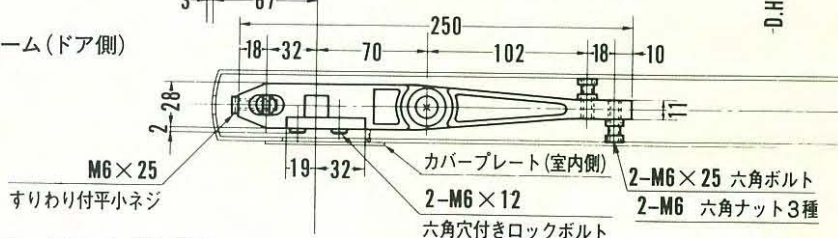
アームセットプレート取付ドア切欠詳細図
(切欠箇所はカバープレートで隠す)



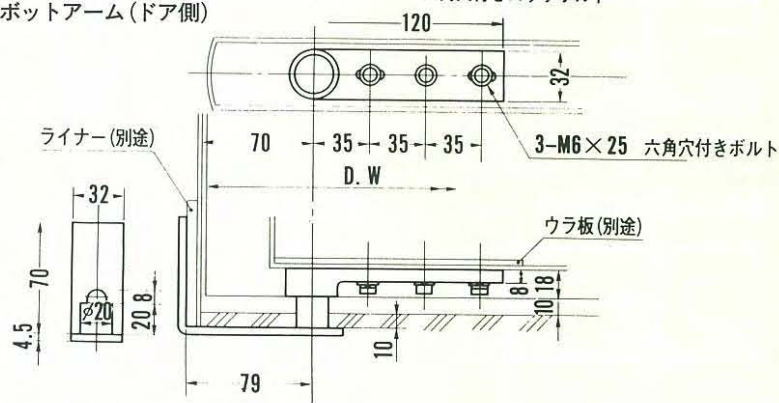
■本体(上枠側)



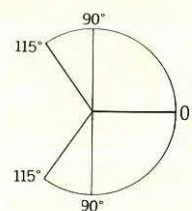
■アーム(ドア側)



■ピボットアーム(ドア側)



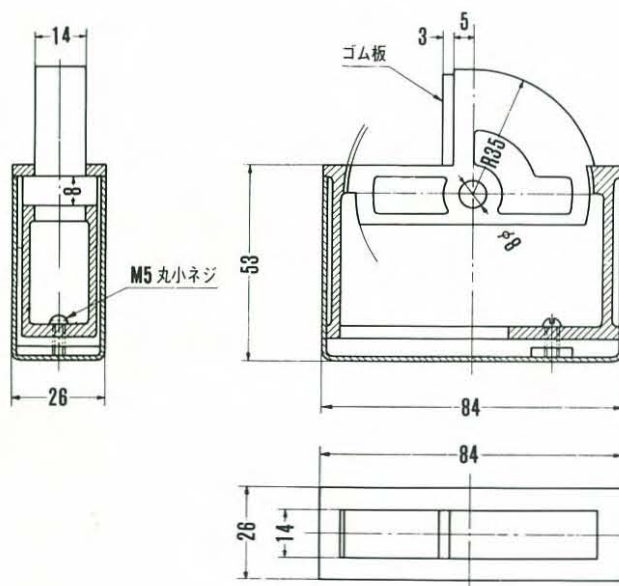
■ボトムプレート(壁枠フロアー側)



回転ストッパー

回転
ストッパー

MRT-35(縦型)



MRY-35(横型)

