

BL approved products

BL認定部品

CONTENTS

型式		本文P	切込外観図P
RA	サムターン付シリンダー面付箱錠	362	378
RAB	サムターン付シリンダー面付箱錠	364	379
TRA	サムターン付シリンダー面付箱錠	365	380
MA-BL, LA-BL, DA-BL	サムターン付シリンダー形入電錠	366	381
ARA	サムターン付シリンダー面付電錠(7線式)	368	383
20ARA	サムターン付シリンダー面付電錠(2線式)	368	384
ALA-BL	サムターン付シリンダー形入電錠(7線式)	370	385
20ALA-BL	サムターン付シリンダー形入電錠(2線式)	370	386
ALX-BL	サムターン付シリンダー形入電錠(7線式)	372	387
20ALX-BL	サムターン付シリンダー形入電錠(2線式)	372	388
電気錠システム構成機器		374	
BL認定部品一覧表		376	



RA SERIES

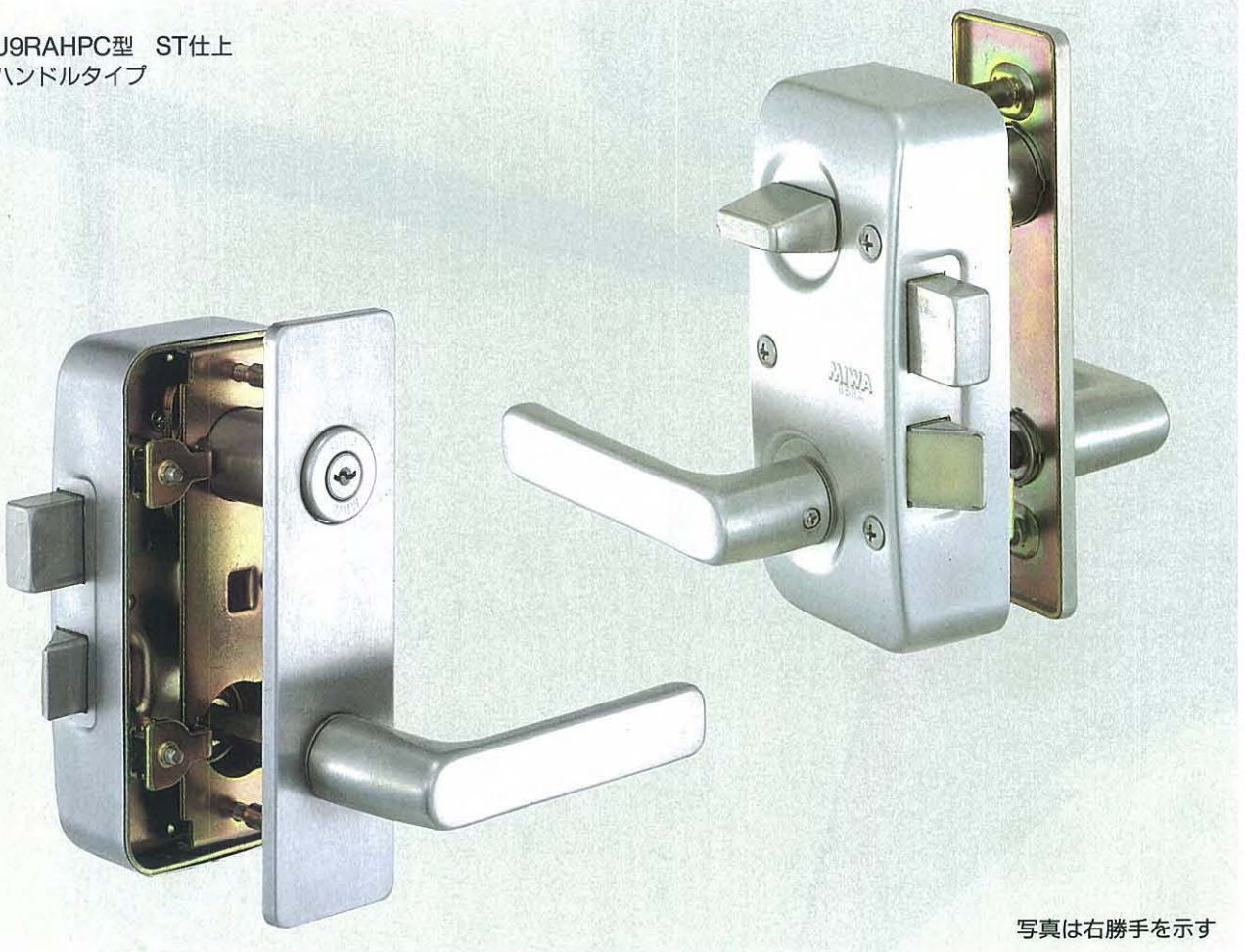
サムターン付シリンダー面付箱錠

(BL型式R-I型)



■用途:玄関

写真はU9RAHPC型 ST仕上
レバーハンドルタイプ



写真は右勝手を示す

■BL認定品です。

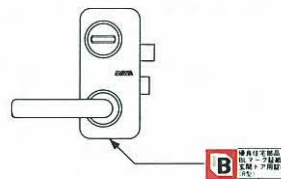
RAシリーズはノブタイプ、レバーハンドルタイプ、サムラッチタイプの3タイプがそれぞれR-I型、R-II型、R-III型のBL認定品です。

■スペーシング80mmタイプです。

■着色製品(CB、CD色)もあります。

■左右勝手があります。ご発注の際には左右勝手をご指示ください。

■BL認定証紙は、内側ケースの底面に貼ってあります。



■レバーハンドルバリエーション(室外側のみ)



PA型



PG型



PH型

■材質・仕上

18-8 ステンレス
(SUS304)

- レバーハンドル:ヘヤーライン仕上
- ケース:ホーニング仕上
- セラミックブロンズ仕上(記号CB)
- セラミックダークグレイ仕上(記号CD)

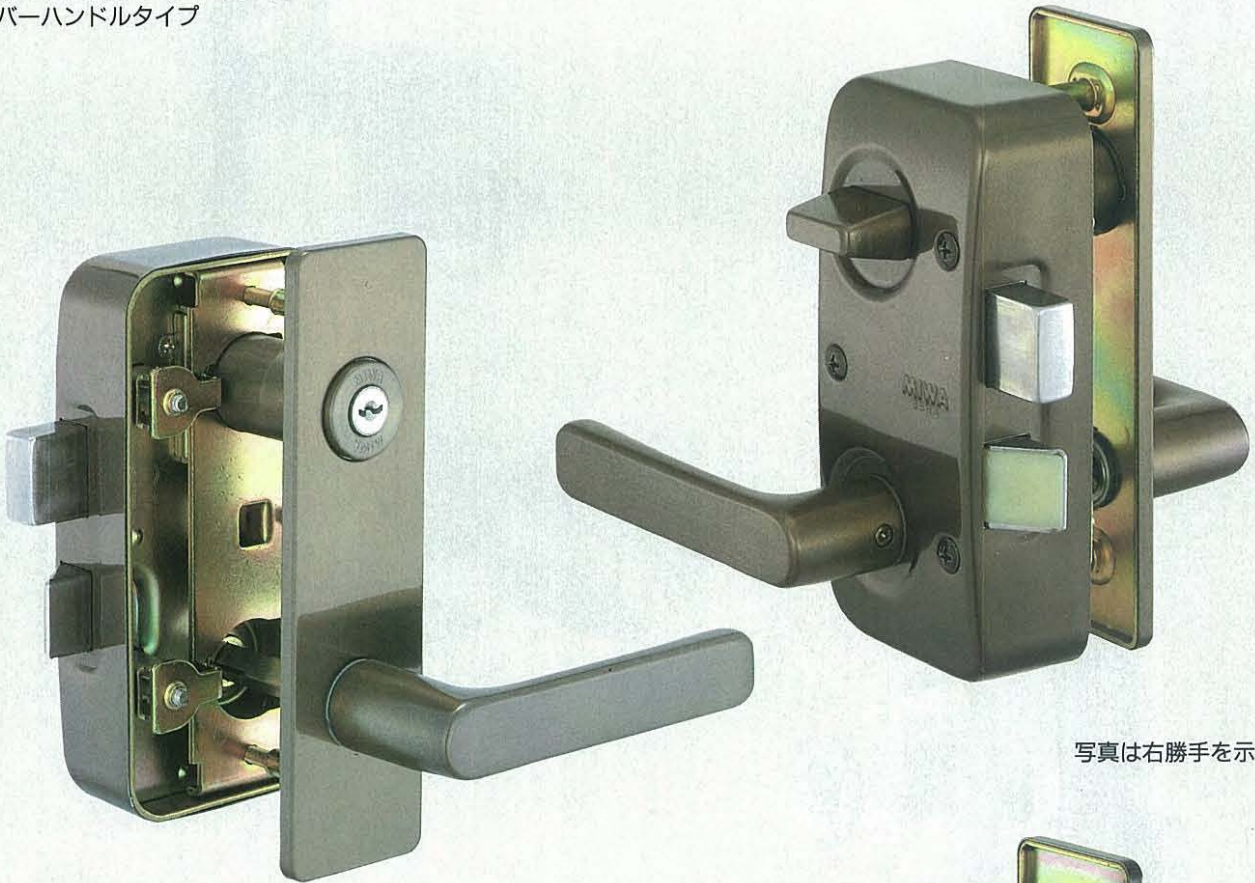
■仕様

スペーシング(mm) 80

扉厚可能範囲
(mm以上~mm未満) 35~38・38~41

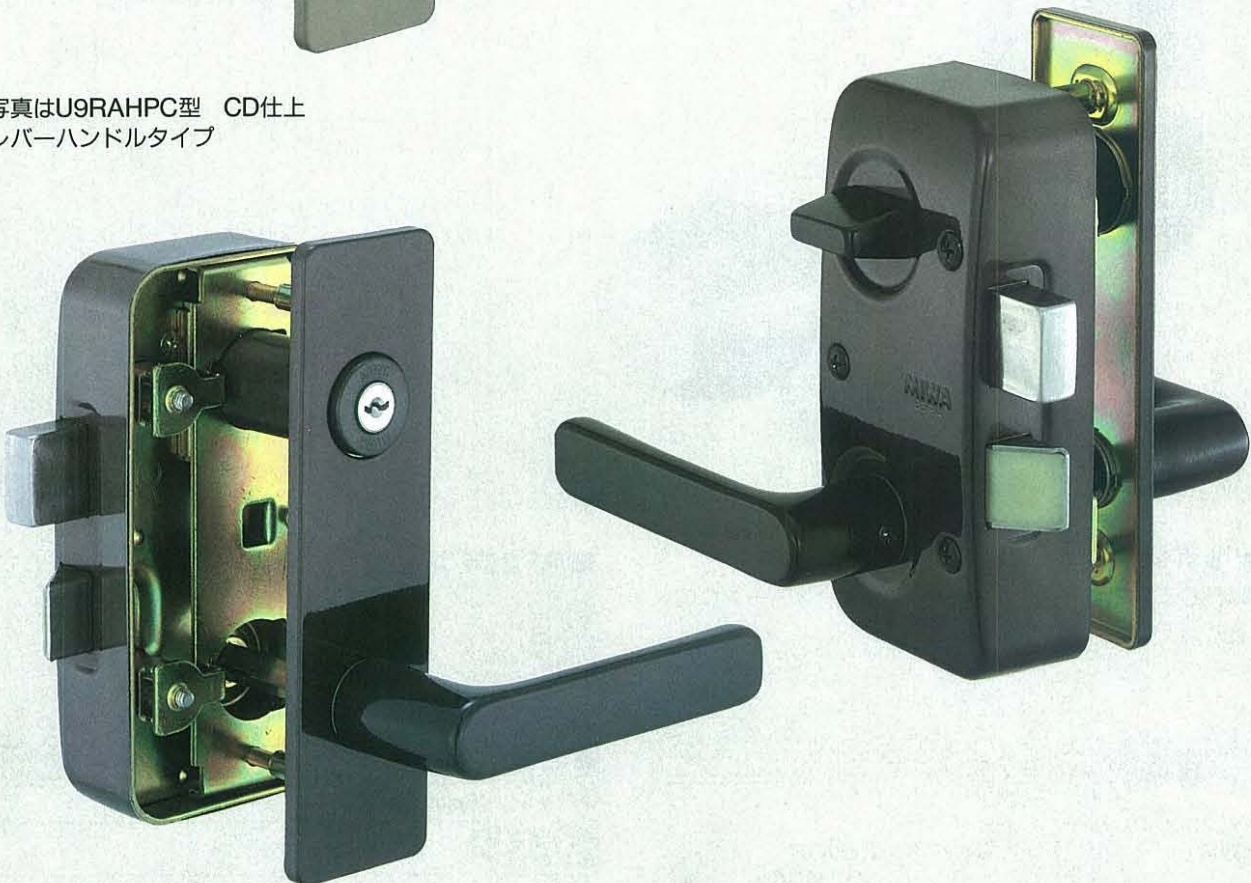
ストライク スチール製枠用:なし
木製枠用:ストライク付

写真はU9RAHPC型 CB仕上
レバーハンドルタイプ



写真は右勝手を示す

写真はU9RAHPC型 CD仕上
レバーハンドルタイプ



写真は右勝手を示す

RA

RA SERIES

サムターン付シリンダー一面付箱錠

(BL型式R-I型)



■用途:玄関

写真はU9RAB型 ST仕上
ノブタイプ

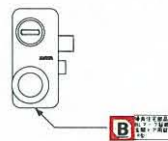


写真は右勝手を示す

■室内側は偏芯ノブ

室内側は偏芯ノブですので、手が枠に当たらず、スムーズに開閉できます。

■BL認定証紙は、内側ケースの底面に貼ってあります。



■材質・仕上

18-8 ステンレス
(SUS304)

- ・ノブ：ヘヤーライン仕上
- ・ケース：ホーニング仕上
- ・セラミックブロンズ仕上(記号CB)
- ・セラミックダークグレイ仕上(記号CD)

■仕様

スペーシング(mm) 80

扉厚可能範囲
(mm 以上～mm未満) 35～38・38～41

ストライク スチール製枠用：なし
木製枠用：ストライク付

TRA SERIES

サムターン付シリンダー面付箱錠

■用途：玄関

(BL型式R-Ⅲ型)



写真はU9TRAHPC96B型
サムラッチタイプ



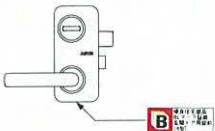
写真はU9TRAHPC95B型
サムラッチタイプ



室内側

写真は右勝手を示す

■BL認定証紙は、内側ケースの底面に貼ってあります。



■材質・仕上	
室外側	黄銅鑄物 サムラッチハンドル：SA色仕上
室内側	18-8 ステンレス(SUS304) レバーハンドル、ケース：セラミックブロンズ色仕上

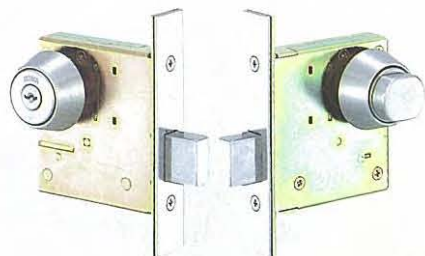
■仕様	
スペーシング(mm)	80
扉厚可能範囲 (mm 以上～mm未満)	35～38・38～41
ストライク	スチール製枠用：なし 木製枠用：ストライク付

MA-BL・DA-BL SERIES

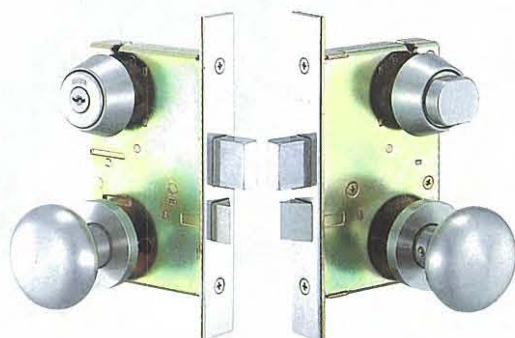
サムターン付シリンダー彫込箱錠 (BL型式 M-I型)



■用途：玄関

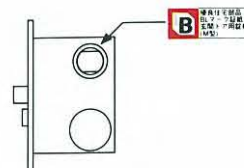


写真はU9DA-1BL型



写真はU9MAY-1BL型

- BL認定品です。
- スペーシング80mmタイプです。
- BL認定証紙は、サムターンのリングに貼ってあります。



材質・仕上

- | | |
|---------------------|--|
| 18-8 ステンレス (SUS304) | <ul style="list-style-type: none"> ・ステンレスヘヤーライン仕上(記号ST) ・セラミックブロンズ仕上(記号CB) ・セラミックダークグレイ仕上(記号CD) |
|---------------------|--|

仕様

スペーシング(mm)	80
バックセット(mm)	64
扉厚可能範囲 (mm以上～mm未満)	33～42・42～50

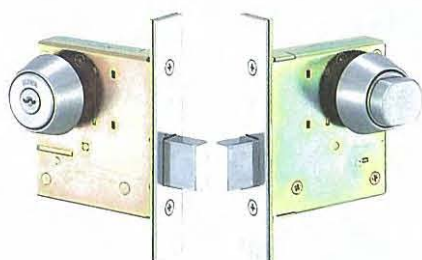
※MA-BLシリーズは補助錠U9DA-BLをつけてBL認定(M-I型)となります。

LA-BL・DA-BL SERIES

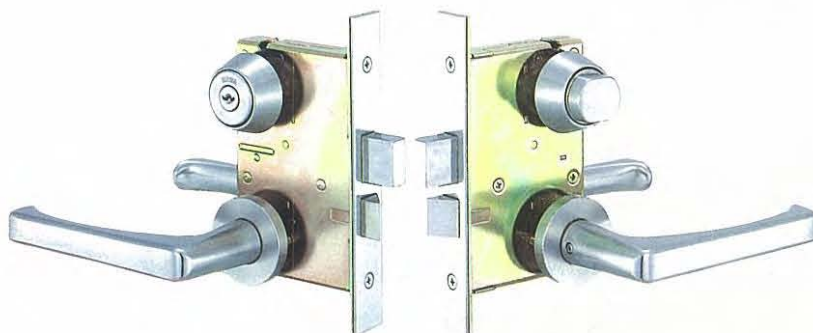
サムターン付シリンダー彫込箱錠 (BL型式 M-II型)



■用途：玄関

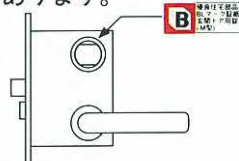


写真はU9DA-1BL型



写真はU9LA50-1BL型

- BL認定品です。
- スペーシング80mmタイプです。
- ハンドルのバリエーションは8タイプあります。(P367参照)
- BL認定証紙は、サムターンのリングに貼ってあります。



材質・仕上

- | | |
|---------------------|--|
| 18-8 ステンレス (SUS304) | <ul style="list-style-type: none"> ・ステンレスヘヤーライン仕上(記号ST) ・セラミックブロンズ仕上(記号CB) ・セラミックダークグレイ仕上(記号CD) |
|---------------------|--|

仕様

スペーシング(mm)	80
バックセット(mm)	64
扉厚可能範囲 (mm以上～mm未満)	33～42・42～50

※LA-BLシリーズは補助錠U9DA-BLをつけてBL認定(M-II型)となります。

LA-BL SERIES レバーハンドル形状(材質/仕上)

50型



ステンレスヘヤーライン仕上(ST)



ステンレスセラミックブロンズ仕上(CB)



ステンレスセラミックダークグレイ仕上(CD)

51型



ステンレスヘヤーライン仕上(ST)



ステンレスセラミックブロンズ仕上(CB)



ステンレスセラミックダークグレイ仕上(CD)

52型



ステンレスヘヤーライン仕上(ST)



ステンレスセラミックブロンズ仕上(CB)



ステンレスセラミックダークグレイ仕上(CD)

53型



ステンレスヘヤーライン仕上(ST)



ステンレスセラミックブロンズ仕上(CB)



ステンレスセラミックダークグレイ仕上(CD)

55型



ステンレスヘヤーライン仕上(ST)



ステンレスセラミックブロンズ仕上(CB)



ステンレスセラミックダークグレイ仕上(CD)

56型



ステンレスヘヤーライン仕上(ST)



ステンレスセラミックブロンズ仕上(CB)



ステンレスセラミックダークグレイ仕上(CD)

64型



ステンレスヘヤーライン仕上(ST)



ステンレスセラミックブロンズ仕上(CB)



ステンレスセラミックダークグレイ仕上(CD)

66型



ステンレスヘヤーライン仕上(ST)



ステンレスセラミックブロンズ仕上(CB)



ステンレスセラミックダークグレイ仕上(CD)

(注1) LA-BLシリーズの
場合は丸座が標準です。
(注2) LAシリーズの場合
は長座が標準です。

LA-BL

ARA SERIES

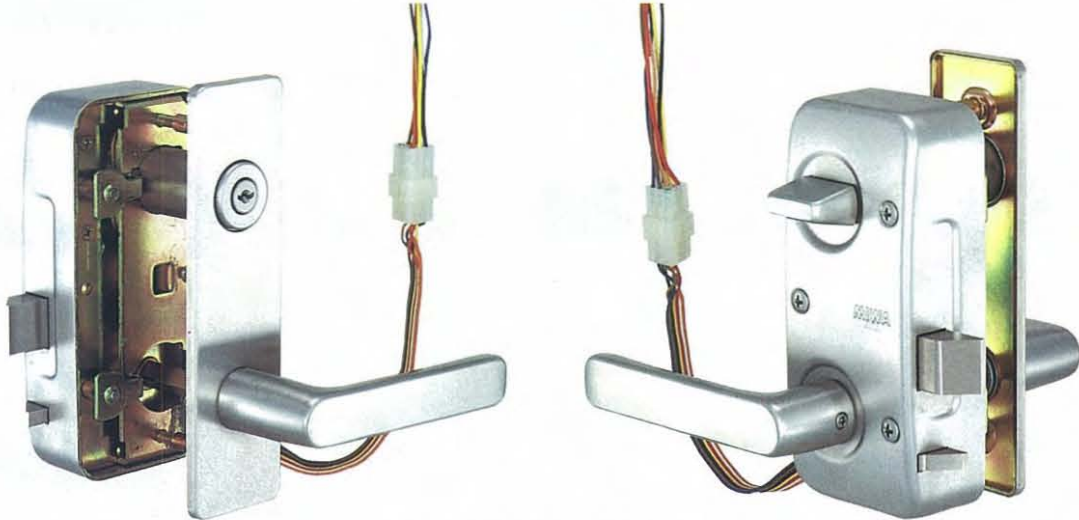
サムターン付シリンダー面付電気箱錠

■用途：玄関

(BL型式ER-II型)



U9ARASERIES サムターン付シリンダー面付電気箱錠(7線式)



写真はU9ARAHPC型

写真は右勝手を示す

U920ARASERIES サムターン付シリンダー面付電気箱錠(2線式)



写真はU920ARAHPC型

写真は右勝手を示す

■レバーハンドルバリエーション(室外側のみ)



PA型



PG型



PH型

■BL認定品です。

■BL認定品の電気錠システムの構成機器は、サムターン付シリンドラー面付電気箱錠+通電金具+制御盤(操作盤)+配線コードです。

■電氣的に遠隔所から施解錠できる面付電気箱錠です。

施錠時はレバーハンドルが固定となります。

■キーまたはサムターンでも施解錠できます。

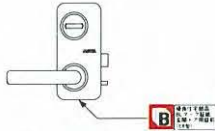
■施解錠の確認と扉開閉の確認が電氣的に行えます。

■切欠はRAシリーズの切欠に通線用の穴を開けます。

■U920ARAは制御盤BAN-A1までの配線が2線(無極性)です。

■U920ARAはU9ARAに2線変換アダプターを付けた製品です。

■BL認定証紙は、内側ケースの底面に貼ってあります。



仕様

スペーシング(mm) 80

扉厚可能範囲 (mm 以上～mm未満) 35～38・38～41

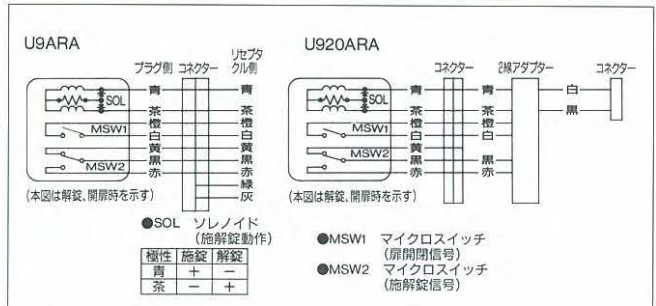
(注)錠ケースの枠側の端と枠とのチリ寸法は6mm以内としてください。

電気仕様(U9ARA)

名称	定 格			
ソレノイド (施解錠動作)	電圧 DC24V(±20%)	電流 0.85A(±20%)	通電時間 瞬時 <0.2～5秒>	通電率 1/20
マイクロ スイッチ (施解錠信号) (扉開閉信号)	電圧 DC24V	電流 2mA～100mA	有効チリ寸法6mm以内	
リード線	長さ400mm(9Pコネクタ付) AWG-22 UL1007耐熱ビニール電線			

(注)U920ARAはBAN-A1との組み合わせでご利用ください。

内部回路

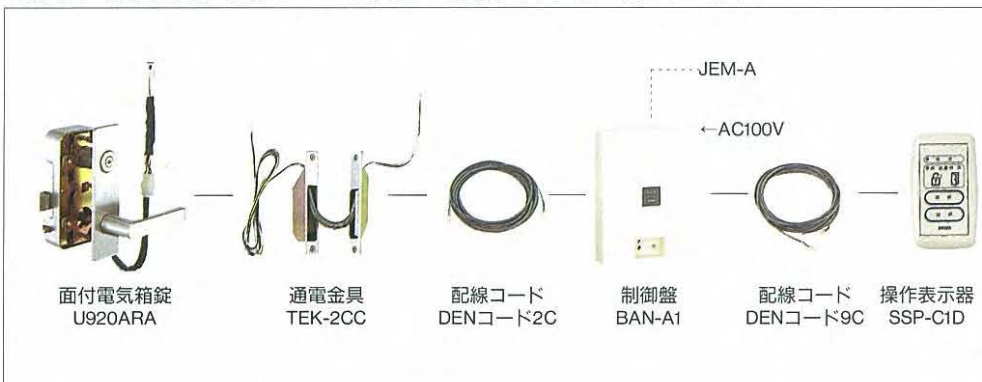


システム例

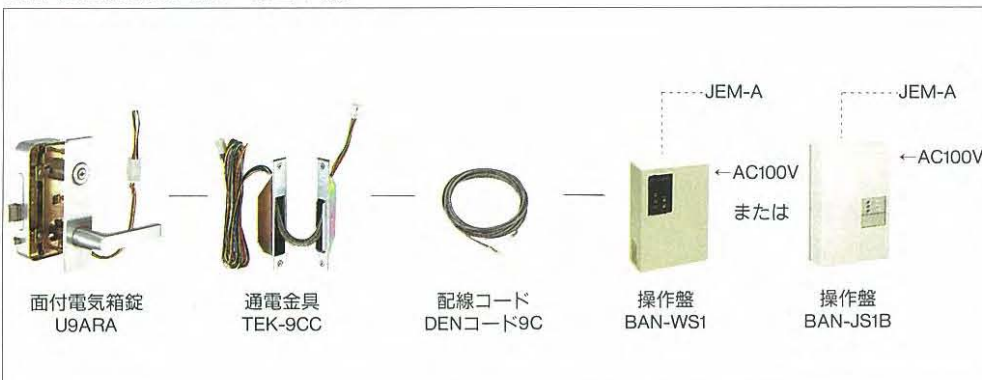
1.制御盤と操作表示器が分離している場合



2.制御盤と操作表示器が分離していて制御盤と電気錠の間を2線で制御する場合



3.制御盤と操作表示器が一体型の場合



機能

- ・解錠ボタンを押すと施錠中の面付電気箱錠が解錠します。
- ・施錠ボタンを押すと解錠中の面付電気箱錠が施錠します。
- ・解錠ランプと開扉ランプで面付電気箱錠と扉の状態がわかります。
- ・停電時は停電になる直前の状態のままです。

機能

- ・解錠ボタンを押すと施錠中の面付電気箱錠が解錠します。
- ・施錠ボタンを押すと解錠中の面付電気箱錠が施錠します。
- ・解錠ランプと開扉ランプで面付電気箱錠と扉の状態がわかります。
- ・停電時は停電になる直前の状態のままです。

機能

- BAN-JS1Bを使用の場合
 - ・操作ボタンを押すと施錠中の面付電気箱錠は解錠し、解錠中の面付電気箱錠は施錠します。
 - ・解錠ランプと開扉ランプで面付電気箱錠と扉の状態がわかります。
 - ・停電時は停電になる直前の状態のままです。
- BAN-WS1を使用の場合
 - ・解錠ボタンを押すと施錠中の面付電気箱錠が解錠します。
 - ・施錠ボタンを押すと解錠中の面付電気箱錠が施錠します。
 - ・解錠ランプと開扉ランプで面付電気箱錠と扉の状態がわかります。
 - ・停電時は停電になる直前の状態のままです。

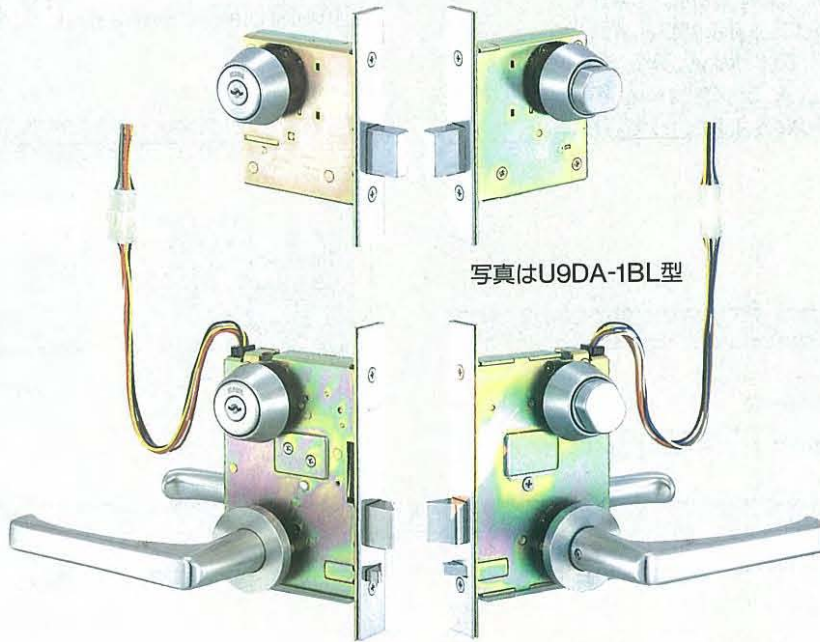
ALA-BL・DA-BL SERIES

サムターン付シリンダー彫込電気箱錠 (BL型式EM-II型)



■用途:玄関

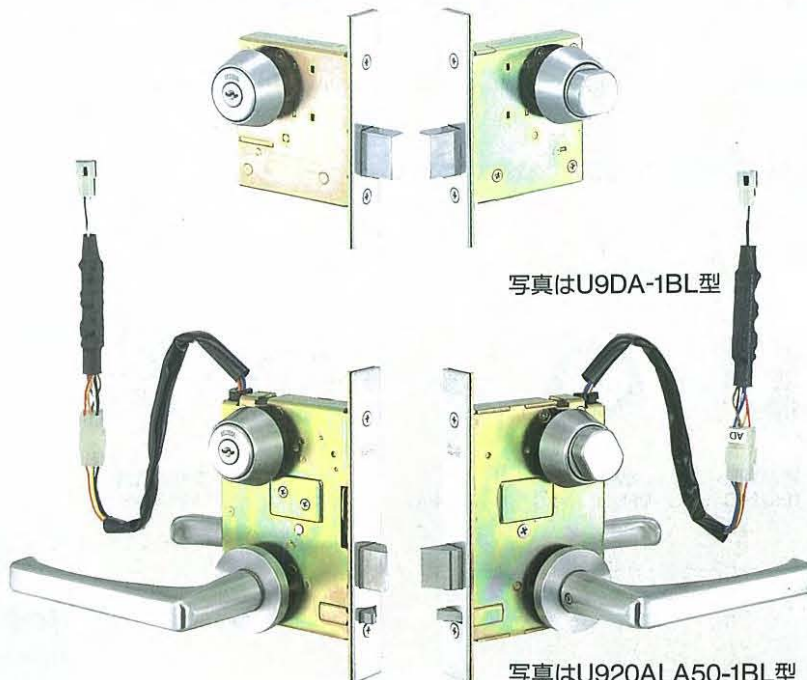
U9ALA-BL SERIES サムターン付シリンダー彫込電気箱錠 (7線式)



写真はU9DA-1BL型

写真はU9ALA50-1BL型

U920ALA-BL SERIES サムターン付シリンダー彫込電気箱錠 (2線式)

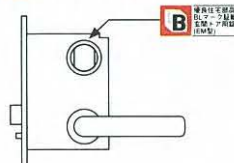


写真はU9DA-1BL型

写真はU920ALA50-1BL型

- BL 認定品です。
- BL 認定品の電気錠システムの構成機器は、サムターン付シリンダー彫込電気箱錠+補助錠+通電金具+制御盤(操作盤)+配線コードです。
- 電氣的に遠隔所から施解錠できます。
- キーまたはサムターンでも施解錠できます。
- 施解錠の確認が遠隔所でできます。
- 扉開閉の確認が遠隔所でできます。

- U920ALAは制御盤BAN-A1までの配線が2線(無極性)です。
- U920ALAはU9ALAに2線変換アダプターを付けた製品です。
- BL 認定証紙は、サムターンのリングに貼ってあります。



■材質・仕上

18-8ステンレス
(SUS304)

- ・ステンレスヘヤライン仕上(記号ST)
- ・セラミックブロンズ仕上(記号CB)
- ・セラミックダークグレイ仕上(記号CD)

■仕様

スペーシング(mm) 80
バックセット(mm) 64
ケース深さ(mm) 95

扉厚可能範囲
(mm以上～mm未満) 33～42・42～50

(注)扉と枠のチリ寸法は6mm以内としてください。

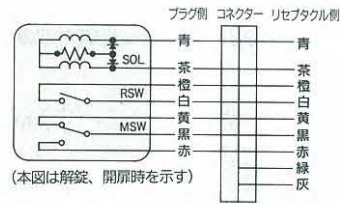
■電気仕様

名称	定 格			
ソレノイド (施錠動作)	電圧 DC24V(±20%)	電流 0.4A(±20%)	通電時間 瞬時 (0.2～0.5秒)	通電率 1/20
マイクロ スイッチ (施錠信号)	電圧 DC24V	電流 2mA～100mA		
リード スイッチ (扉閉閉信号)	電圧 DC24V	電流 2mA～100mA	有効チリ寸法 6mm以内	
リード線	長さ400mm(9Pコネクタ付) AWG-22 ULI1007耐熱ビニール電線			
使用温度範囲	-10℃～+50℃(結露、氷結しないこと)			

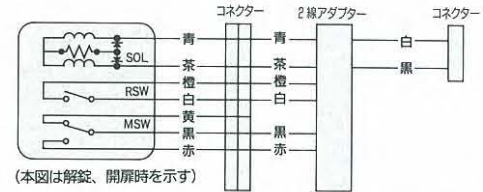
(注)U920ALAはBAN-A1との組み合わせでご利用ください。

■内部回路

U9ALA-BL型



U920ALA-BL型

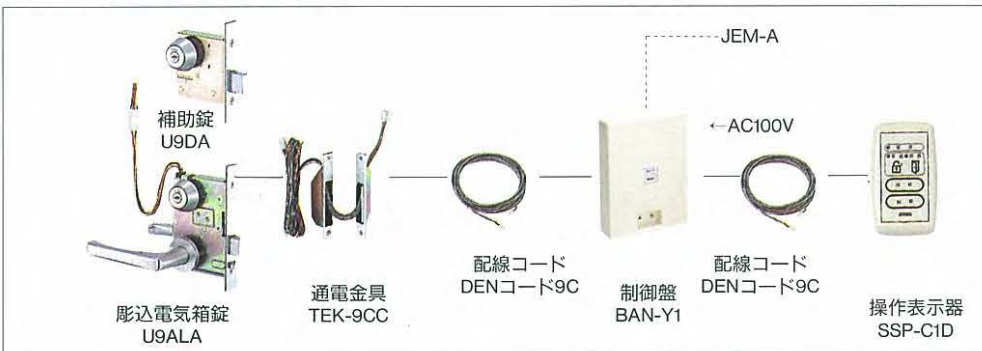


- SOL-ソレノイド (施錠動作)
- RSW-リードスイッチ (扉閉閉信号)
- MSW-マイクロスイッチ (施錠信号)

極性	施錠	解錠
青	+	-
茶	-	+

■システム例

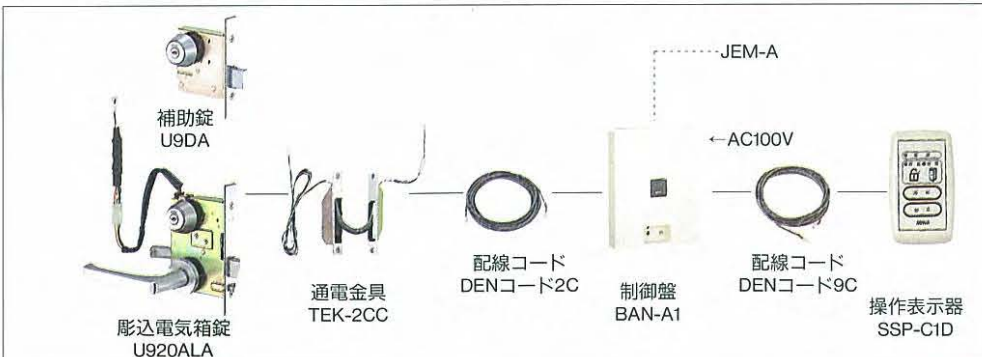
1.制御盤と操作表示器が分離している場合



■機能

- ・解錠ボタンを押すと施錠中の彫込電気箱錠が解錠します。
- ・施錠ボタンを押すと解錠中の彫込電気箱錠が施錠します。
- ・解錠ランプと開扉ランプで彫込電気箱錠と扉の状態がわかります。
- ・停電時は停電になる直前の状態のままです。

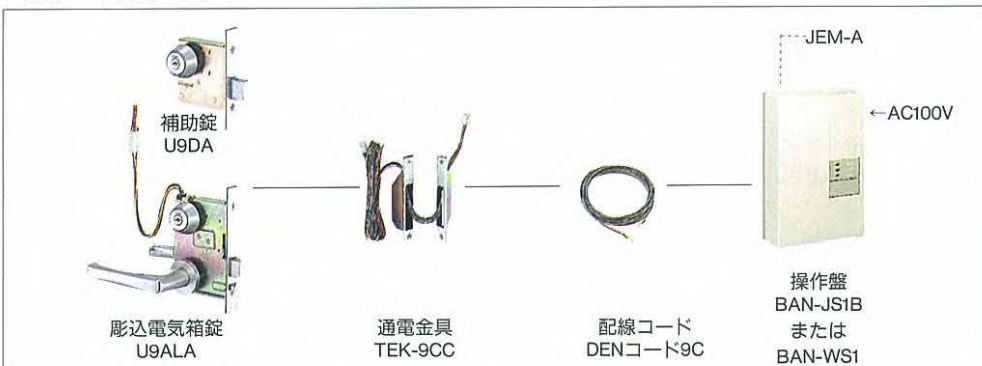
2.制御盤と操作表示器が分離していて制御盤と電気錠の間を2線で制御する場合



■機能

- ・解錠ボタンを押すと施錠中の彫込電気箱錠が解錠します。
- ・施錠ボタンを押すと解錠中の彫込電気箱錠が施錠します。
- ・解錠ランプと開扉ランプで彫込電気箱錠と扉の状態がわかります。
- ・停電時は停電になる直前の状態のままです。

3.制御盤と操作表示器が一体型の場合



■機能

- BAN-JS1Bを使用の場合
- ・操作ボタンを押すと施錠中の彫込電気箱錠は解錠し、解錠中の彫込電気箱錠は施錠します。
- ・解錠ランプと開扉ランプで彫込電気箱錠と扉の状態がわかります。
- ・停電時は停電になる直前の状態のままです。
- BAN-WS1を使用の場合
- ・解錠ボタンを押すと施錠中の彫込電気箱錠が解錠します。
- ・施錠ボタンを押すと解錠中の彫込電気箱錠が施錠します。
- ・解錠ランプと開扉ランプで彫込電気箱錠と扉の状態がわかります。
- ・停電時は停電になる直前の状態のままです。

ALA-BL
20ALA-BL

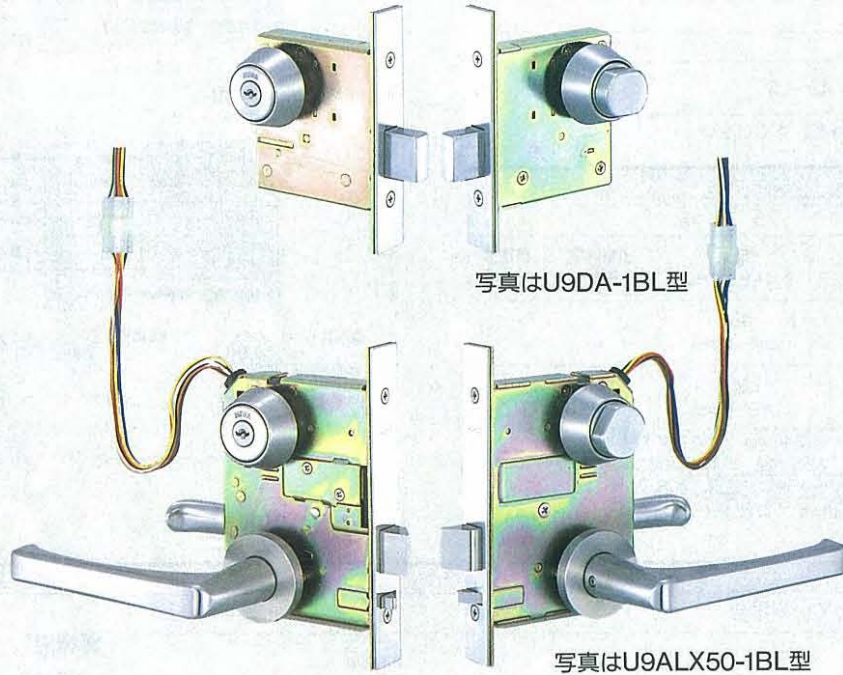
ALX-BL・DA-BL SERIES

サムターン付シリンダー彫込電気箱錠 (BL型式EM-II型)

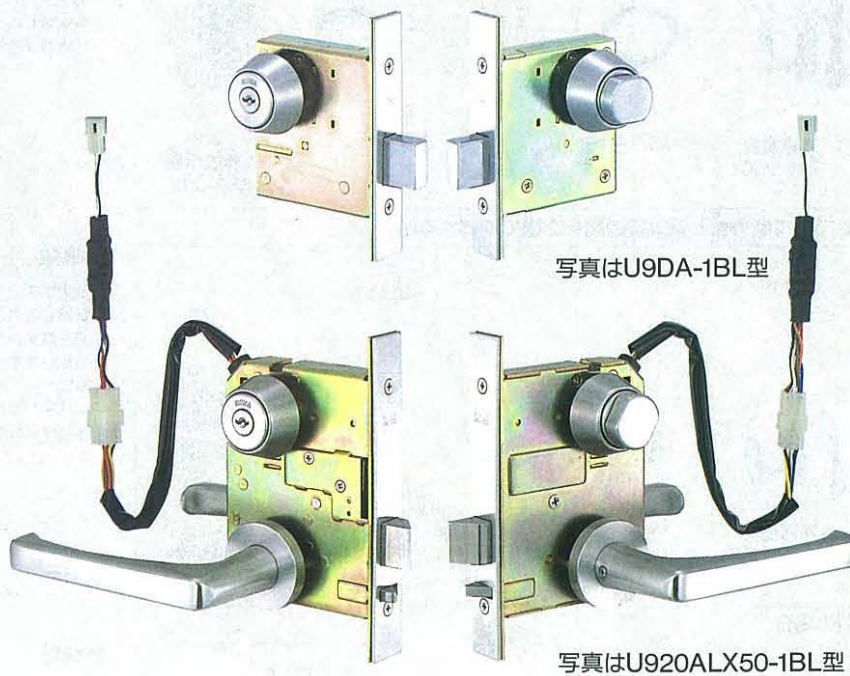


■用途:玄関

U9ALX-BL SERIES サムターン付シリンダー彫込電気箱錠(7線式)

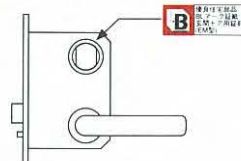


U920ALX-BL SERIES サムターン付シリンダー彫込電気箱錠(2線式)



- BL認定品です。
- BL認定品の電気錠システムの構成機器は、サムターン付シリンダー彫込電気箱錠+補助錠+通電金具+制御盤(操作盤)+配線コードです。
- キーまたはサムターンで解錠すると、解錠保持します。この状態で操作盤の押しボタンを押すと施錠します。また、キー、サムターンで施錠操作すると施錠します。
- 施錠中に操作盤の押しボタンを押すと設定時間だけ解錠します。設定時間後は施錠します。

- U920ALXは制御盤BAN-A1までの配線が2線(無極性)です。
- U920ALXはU9ALXに2線変換アダプターを付けた製品です。
- BL認定証紙は、サムターンのリングに貼ってあります。



■材質・仕上

- 18-8ステンレス (SUS304)
- ・ステンレスヘアライン仕上(記号ST)
 - ・セラミックブロンズ仕上(記号CB)
 - ・セラミックダークグレイ仕上(記号CD)

■仕様

スペーシング(mm)	80
バックセット(mm)	64
ケース深さ(mm)	99
扉厚可能範囲 (mm以上～mm未満)	33～42・42～50

※U9ALX-BLシリーズはU9DA-BLをつけてBL認定(M-I型)となります。
(注)扉と枠とチリ寸法は6mm以内としてください。

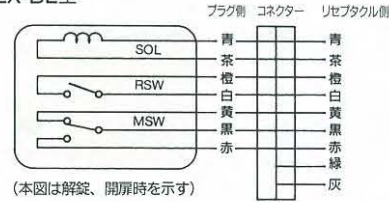
■電気仕様

名称	定 格			
ソレノイド (施錠動作)	電圧 DC24V(±20%)	電流 0.3A(±20%)	通電時間 連続	通電率 1
マイクロ スイッチ (施錠信号)	電圧 DC24V	電流 2mA～100mA		
リード スイッチ (扉開閉信号)	電圧 DC24V	電流 2mA～100mA	有効チリ寸法 6mm以内	
リード線	長さ400mm(9Pコネクタ付) AWG-22 UL1007耐熱ビニール電線			
使用温度範囲	-10℃～+50℃(結露、氷結しないこと)			

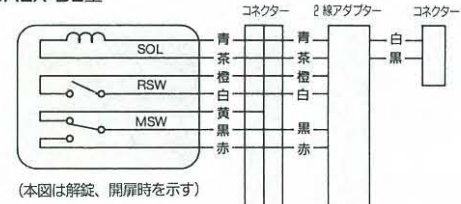
(注)U920ALXはBAN-A1との組み合わせでご使用ください。

■内部回路

U9ALX-BL型



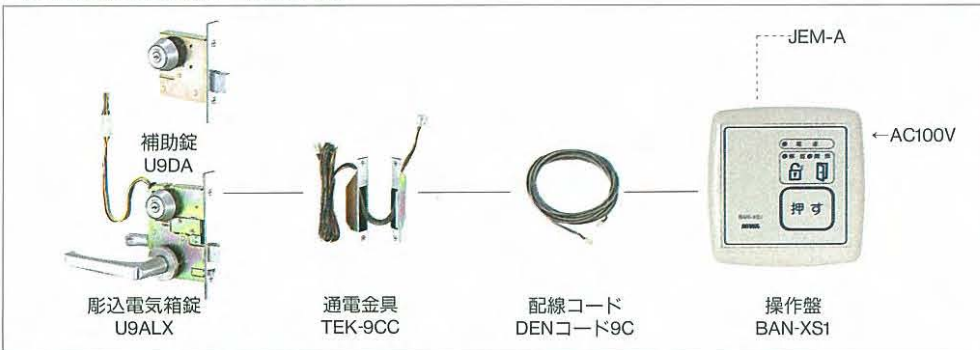
U920ALX-BL型



- SOL-ソレノイド (施錠動作)
- RSW-リードスイッチ (扉開閉信号)
- MSW-マイクロスイッチ (施錠信号)

■システム例

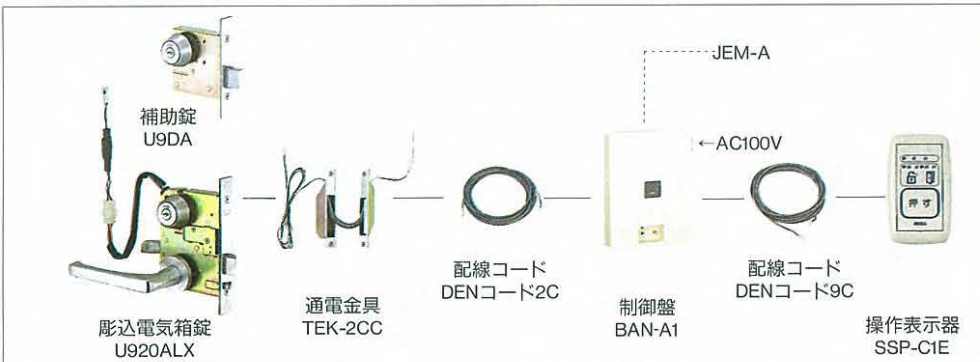
1.制御盤と操作表示器が一体型の場合



■機能

- ・施錠中に押しボタンを押すと膨込電気箱錠は設定した時間だけ解錠します。設定時間後は施錠します。
- ・キーまたはサムターンを回して解錠した場合は、扉を閉めても解錠のままです。施錠するには、扉を閉めてキーまたはサムターンを回すか、操作盤の押しボタンを押します。また、サムターンを施錠位置まで回して扉を閉めると自動的に施錠となります。
- ・解錠ランプと開扉ランプで膨込電気箱錠と扉の状態がわかります。

2.制御盤と操作表示器が分離していて制御盤と電気錠の間を2線で制御する場合



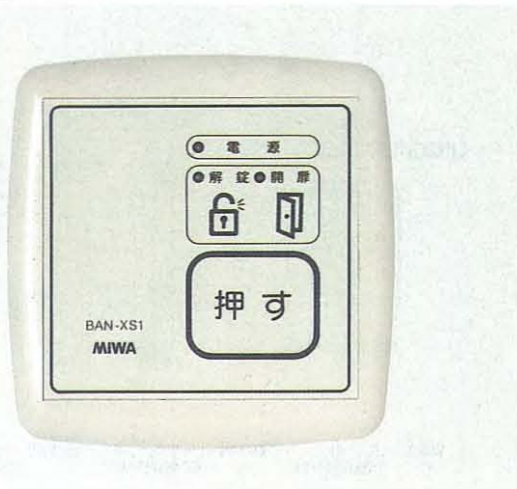
■機能

- ・施錠中に押しボタンを押すと膨込電気箱錠は設定した時間だけ解錠します。設定時間後は施錠します。
- ・キーまたはサムターンを回して解錠した場合は、扉を閉めても解錠のままです。施錠するには、扉を閉めてキーまたはサムターンを回すか、操作表示器の押しボタンを押します。また、サムターンを施錠位置まで回して扉を閉めると自動的に施錠となります。
- ・解錠ランプと開扉ランプで膨込電気箱錠と扉の状態がわかります。

電気錠システム構成機器

BAN-XS1 型

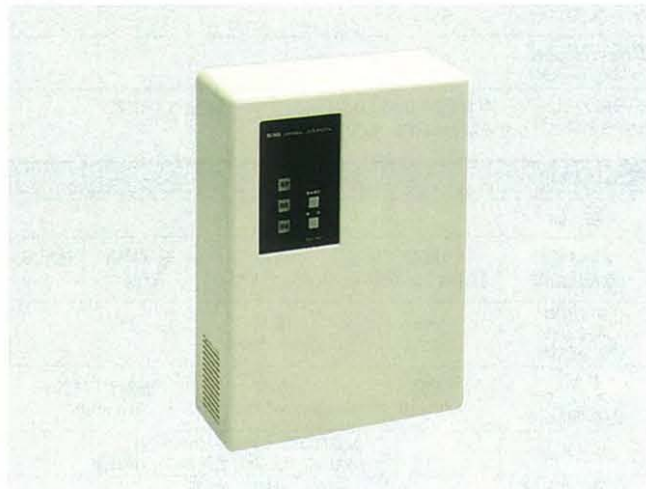
電気錠操作盤



- 電気錠U9ALXと組み合わせて使用する住宅用の小型電気錠操作盤で押しボタンで施解錠します。
- 解錠ランプと開扉ランプで、電気錠と扉の状態がわかります。
- 2個用スイッチボックス深形に取り付けられるので、施工性、大きさとも住宅用として最適です。
- JEM-A端子を備えていますので、各社のHAシステムとのインターフェースが容易です。
- 外部接点入力（無電圧A接点）によっても解錠できます。（インターホン等との接続）

BAN-WS1 型

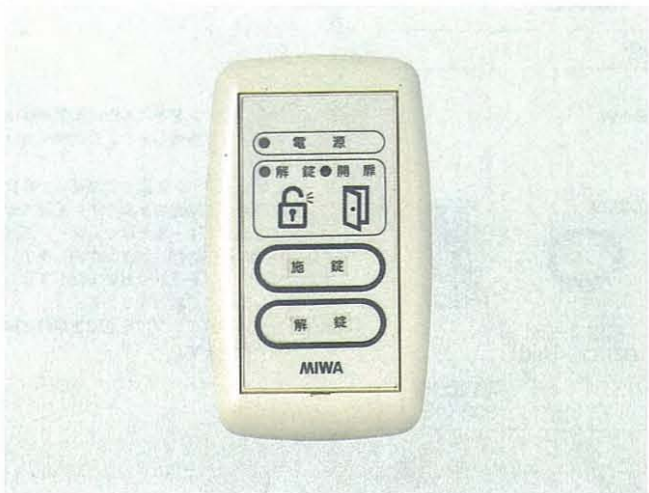
電気錠操作盤



- 制御部と操作表示部が一体となった電気錠操作盤で、電気錠U9ARA、U9ALAを制御します。
- 施錠ボタンまたは、解錠ボタンを押すことにより、電気錠を施解錠します。
- 解錠ランプと開扉ランプで、電気錠と扉の状態がわかります。
- JEM-A端子を備えていますので、各社のHAシステムとのインターフェースが容易です。
- 外部接点入力（無電圧A接点）によっても解錠できます。（インターホン等との接続）

SSP-C1D 型

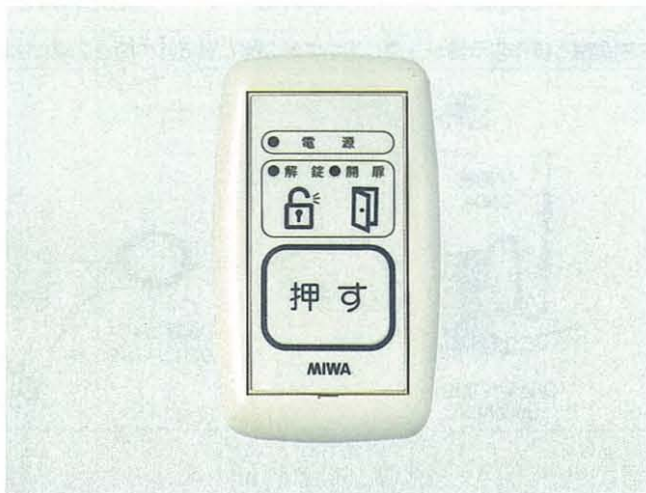
操作表示器



- 制御盤BAN-Y1と組み合わせて使用し、電気錠U9ARA、U9ALAを操作します。または、制御盤BAN-A1と組み合わせて使用し、電気錠U920ARA、U920ALAを操作します。
- 電気錠を施解錠繰り返しで使用する時に組み合わせる操作表示器で、施錠ボタンまたは、解錠ボタンを押すことにより、電気錠を施解錠します。
- 解錠ランプと開扉ランプで、電気錠と扉の状態がわかります。
- 1個用スイッチボックスに取付けます。

SSP-C1E 型

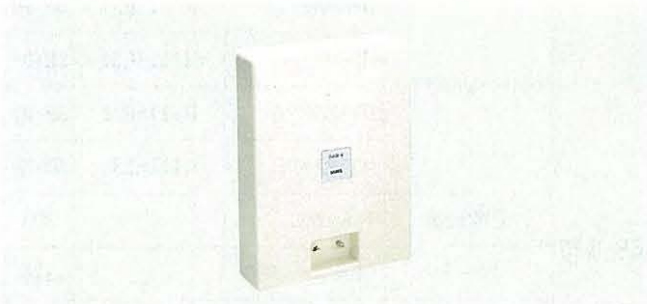
操作表示器



- 制御盤BAN-A1と組み合わせて使用し、電気錠U920ALXを操作します。
- 電気錠をEモードで使用する時に組み合わせる操作表示器で、押しボタンで施解錠します。
(注)Eモードとは、閉扉自動施錠機能ですが、キーまたは、サムターンで解錠した時だけ連続解錠する機能をいいます。
- 解錠ランプと開扉ランプで、電気錠と扉の状態がわかります。
- 1個用スイッチボックスに取付けます。

BAN-Y1型

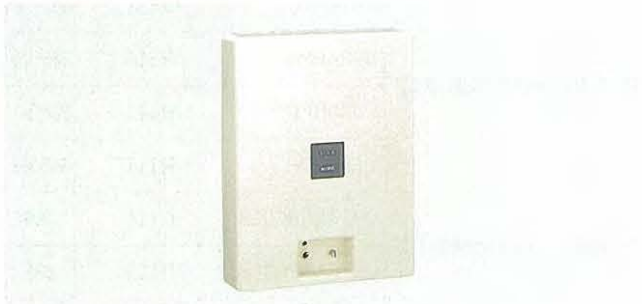
電気錠制御盤



- 電気錠U9ARA、U9ALAを制御します。
- 操作表示器SSP-C1Dと組み合わせて使用します。
- JEM-A端子を備えていますので、各社のHAシステムとのインターフェースが容易です。
- 外部接点入力（無電圧A接点）によっても解錠できます。（インターホン等との接続）

BAN-A1型

電気錠制御盤（2線式）



- 電気錠U920ARA、U920ALA、U920ALXと制御盤BAN-A1の間を2線で制御します。
- 操作表示器SSP-C1DまたはSSP-C1Eと組み合わせて使用します。
- JEM-A端子を備えていますので、各社のHAシステムとのインターフェースが容易です。
- 外部接点入力（無電圧A接点）によっても解錠できます。（インターホン等との接続）

BAN-JS1B型

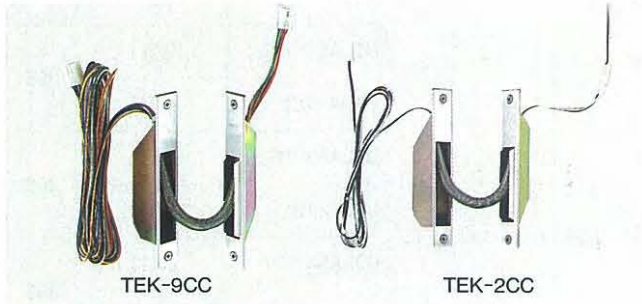
電気錠操作盤



- 簡易型の操作盤で、電気錠U9ARA、U9ALAを制御します。
- 操作ボタンを押すと施錠中の電気錠は解錠し、解錠中の電気錠は施錠します。
- 解錠ランプと開扉ランプで、電気錠と扉の状態がわかります。
- JEM-A端子を備えていますので、各社のHAシステムとのインターフェースが容易です。
- 外部接点入力（無電圧A接点）によっても解錠できます。（インターホン等との接続）

TEK SERIES

通電金具



- 扉込型ですので扉を閉めた状態では電線は表に出ません。
- TEK-9CCは9線の通電金具です。
- TEK-2CCは2線の通電金具です。

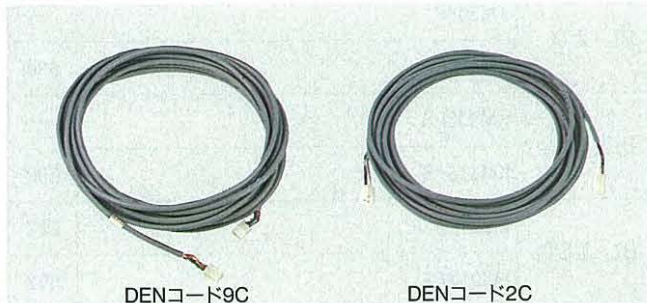
リード線定格

扉側リード線=1500mmコネクタ付
枠側リード線=100mmコネクタ付
AWG-22 UL1007耐熱ビニール電線

(注) センター吊の扉には使用しないでください。

DENコード SERIES

配線コード



- 通電金具と制御盤（操作盤）または、制御盤（操作盤）と操作表示器の接続に使用します。
- DENコード9Cは9線の配線コードです。
- DENコード2Cは2線の配線コードです。

BL認定部品一覧表

サムターン付シリンダー面付箱錠

BL型式	名 称	型 式	LAS規格	頁
R-Ⅰ型	握玉タイプ	U9RAB	R111	364
R-Ⅱ型	レバーハンドルタイプ	U9RAHPC	R111	362・363
		U9RAHPA	R111	362・363
		U9RAHPG	R111	362・363
		U9RAHPH	R111	362・363
R-Ⅲ型	サムラッチタイプ	U9TRAHPC95B	R111	365
		U9TRAHPC96B	R111	365

サムターン付シリンダー彫込箱錠

BL型式	名 称	型 式	LAS規格	頁
M-Ⅰ型	握玉タイプ	U9MAY-1BL	C111	366
		U9DA-1BL	C041	
M-Ⅱ型	レバーハンドルタイプ	U9LA50-1BL	C111	366
		U9DA-1BL	C041	
		U9LA51-1BL	C111	366
		U9DA-1BL	C041	
		U9LA52-1BL	C111	366
		U9DA-1BL	C041	
		U9LA53-1BL	C111	366
		U9DA-1BL	C041	
		U9LA55-1BL	C111	366
		U9DA-1BL	C041	
		U9LA56-1BL	C111	366
		U9DA-1BL	C041	
		U9LA64-1BL	C111	366
		U9DA-1BL	C041	
		9LA66-1BL	C111	366
		U9DA-1BL	C041	
M-Ⅲ型	サムラッチタイプ	—	—	—

サムターン付シリンダー面付電気箱錠(7線式)

BL型式	名 称	型 式	LAS規格	頁
ER-Ⅰ型	握玉タイプ	—	—	—
ER-Ⅱ型	レバーハンドルタイプ	U9ARAHPC	R111-E31	368・369
		U9ARAHPA	R111-E31	368・369
		U9ARAHPG	R111-E31	368・369
		U9ARAHPH	R111-E31	368・369
	通電金具	TEK-9CC	—	375
	コード	DENコード9C	—	375
	制御盤	BAN-Y1	—	375
	操作盤	BAN-WS1	—	374
		BAN-JS1B	—	375
	操作表示器	SSP-C1D	—	374
ER-Ⅲ型	サムラッチタイプ	—	—	—

サムターン付シリンダー面付電気箱錠(2線式)

BL型式	名 称	型 式	LAS規格	頁
ER-Ⅰ型	握玉タイプ	—	—	—
ER-Ⅱ型	レバーハンドルタイプ	U920ARAHPC	R111-E31	368・369
		U920ARAHPA	R111-E31	368・369
		U920ARAHPG	R111-E31	368・369
		U920ARAHPH	R111-E31	368・369
	通電金具	TEK-2CC	—	375
	コード	DENコード2C	—	375
		DENコード9C	—	
	制御盤	BAN-A1	—	375
	操作表示器	SSP-C1D	—	374
	ER-Ⅲ型	サムラッチタイプ	—	—

ドア・クローザ

BL型式	型 式	頁
BL-Ⅰ型	KM303P	—
	KM313P	590
BL-Ⅱ型	KM304P	—
	KM314P	590
BL-ⅠS型	KM303PS	—
	KM313PS	590
BL-ⅢS型	M301PS	592
	M301NPS	592

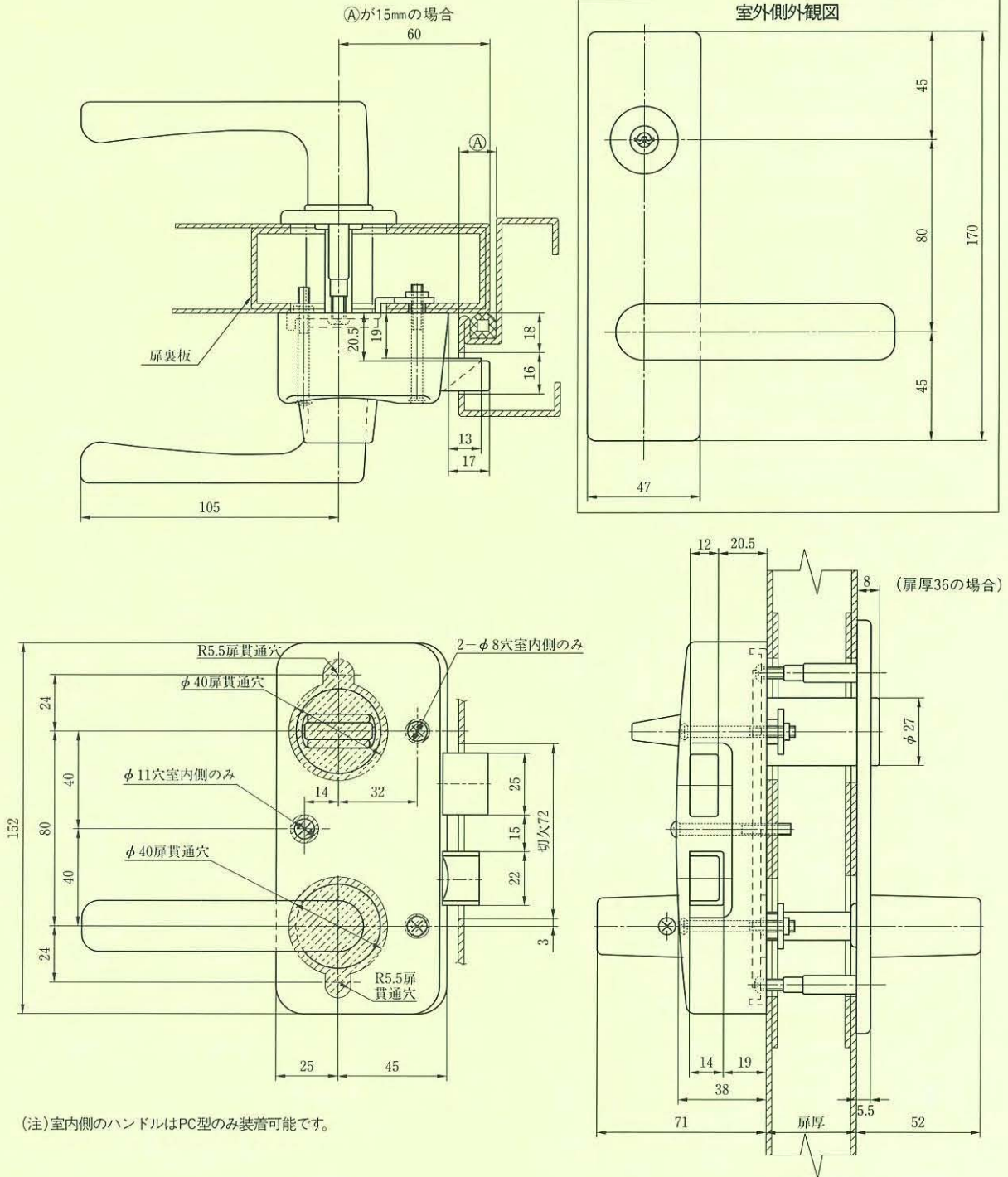
サムターン付シリンダー彫込電気箱錠(7線式)

BL型式	名称	型式	LAS規格	頁	
EM-I型	握玉タイプ	—	—	—	
EM-II型	レバーハンドルタイプ	U9ALA50(51・52)-1BL	C111-E31	370・371	
		U9DA-1BL	C041		
		U9ALA53-1BL	C111-E31	370・371	
		U9DA-1BL	C041		
		U9ALA55-1BL	C111-E31	370・371	
		U9DA-1BL	C041		
		U9ALA56-1BL	C111-E31	370・371	
		U9DA-1BL	C041		
		U9ALA64-1BL	C111-E31	370・371	
		U9DA-1BL	C041		
		U9ALA66-1BL	C111-E31	370・371	
		U9DA-1BL	C041		
		U9ALX50(51・52)-1BL	C112-E21	372・373	
		U9DA-1BL	C041		
		U9ALX53-1BL	C112-E21	372・373	
		U9DA-1BL	C041		
		U9ALX55-1BL	C112-E21	372・373	
		U9DA-1BL	C041		
		U9ALX56-1BL	C112-E21	372・373	
		U9DA-1BL	C041		
		U9ALX64-1BL	C112-E21	372・373	
		U9DA-1BL	C041		
		U9ALX66-1BL	C112-E21	372・373	
		U9DA-1BL	C041		
		通電金具	TEK-9CC	—	375
		コード	DENコード9C	—	375
		制御盤	BAN-Y1	—	375
		操作盤	BAN-WS1	—	374
BAN-JS1B	—		375		
BAN-XS1	—		374		
操作表示器	SSP-C1D	—	374		
	SSP-C1E				
EM-III型	サムラッチタイプ	—	—	—	

サムターン付シリンダー彫込電気箱錠(2線式)

BL型式	名称	型式	LAS規格	頁	
EM-I型	握玉タイプ	—	—	—	
EM-II型	レバーハンドルタイプ	U920ALA50(51・52)-1BL	C111-E31	370・371	
		U9DA-1BL	C041		
		U920ALA53-1BL	C111-E31	370・371	
		U9DA-1BL	C041		
		U920ALA55-1BL	C111-E31	370・371	
		U9DA-1BL	C041		
		U920ALA56-1BL	C111-E31	370・371	
		U9DA-1BL	C041		
		U920ALA64-1BL	C111-E31	370・371	
		U9DA-1BL	C041		
		U920ALA66-1BL	C111-E31	370・371	
		U9DA-1BL	C041		
		U920ALX50(51・52)-1BL	C112-E21	372・373	
		U9DA-1BL	C041		
		U920ALX53-1BL	C112-E21	372・373	
		U9DA-1BL	C041		
		U920ALX55-1BL	C112-E21	372・373	
		U9DA-1BL	C041		
		U920ALX56-1BL	C112-E21	372・373	
		U9DA-1BL	C041		
		U920ALX64-1BL	C112-E21	372・373	
		U9DA-1BL	C041		
		U920ALX66-1BL	C112-E21	372・373	
		U9DA-1BL	C041		
		通電金具	TEK-2CC	—	375
		コード	DENコード2C	—	375
			DENコード9C		
		制御盤	BAN-A1	—	375
操作表示器	SSP-C1D	—	374		
	SSP-C1E				
EM-III型	サムラッチタイプ	—	—	—	

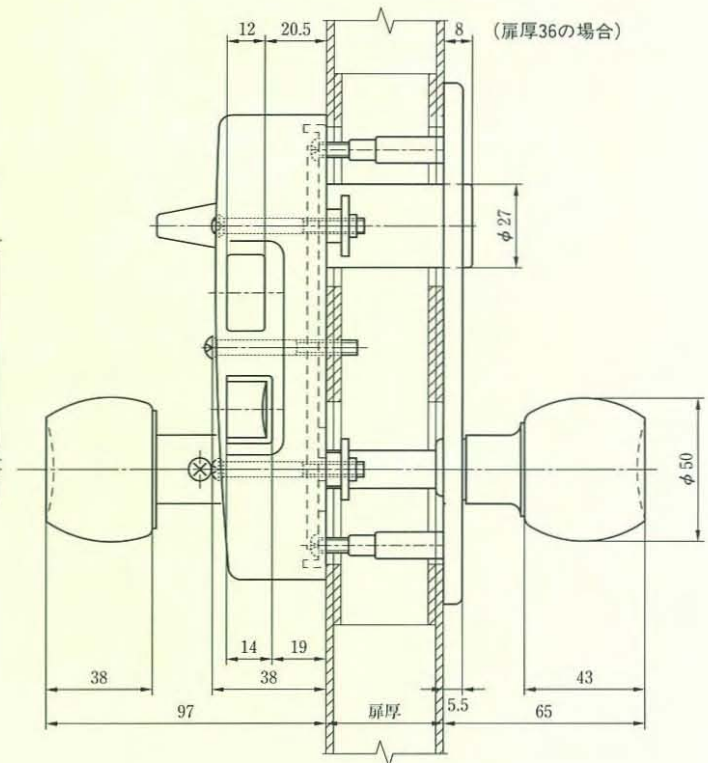
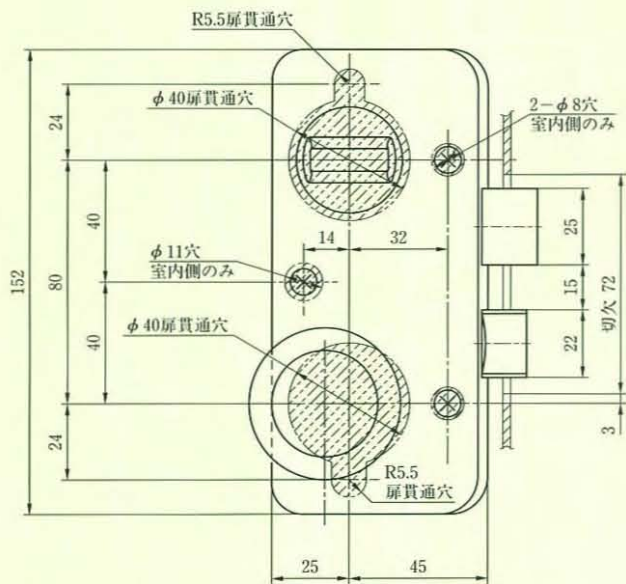
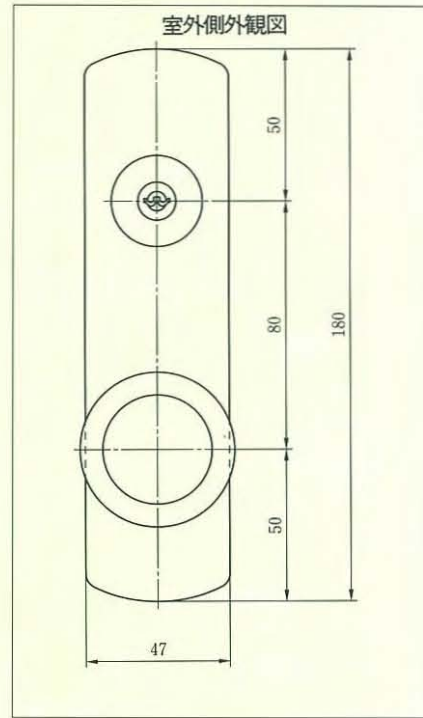
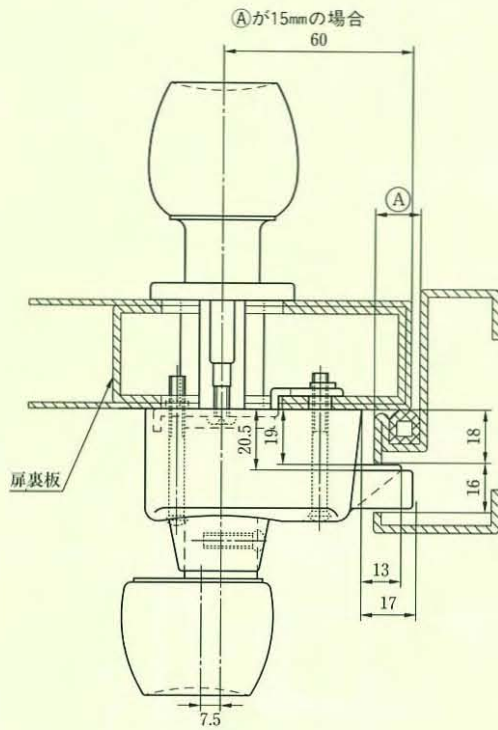
RAHPC型



(注)室内側のハンドルはPC型のみ装着可能です。

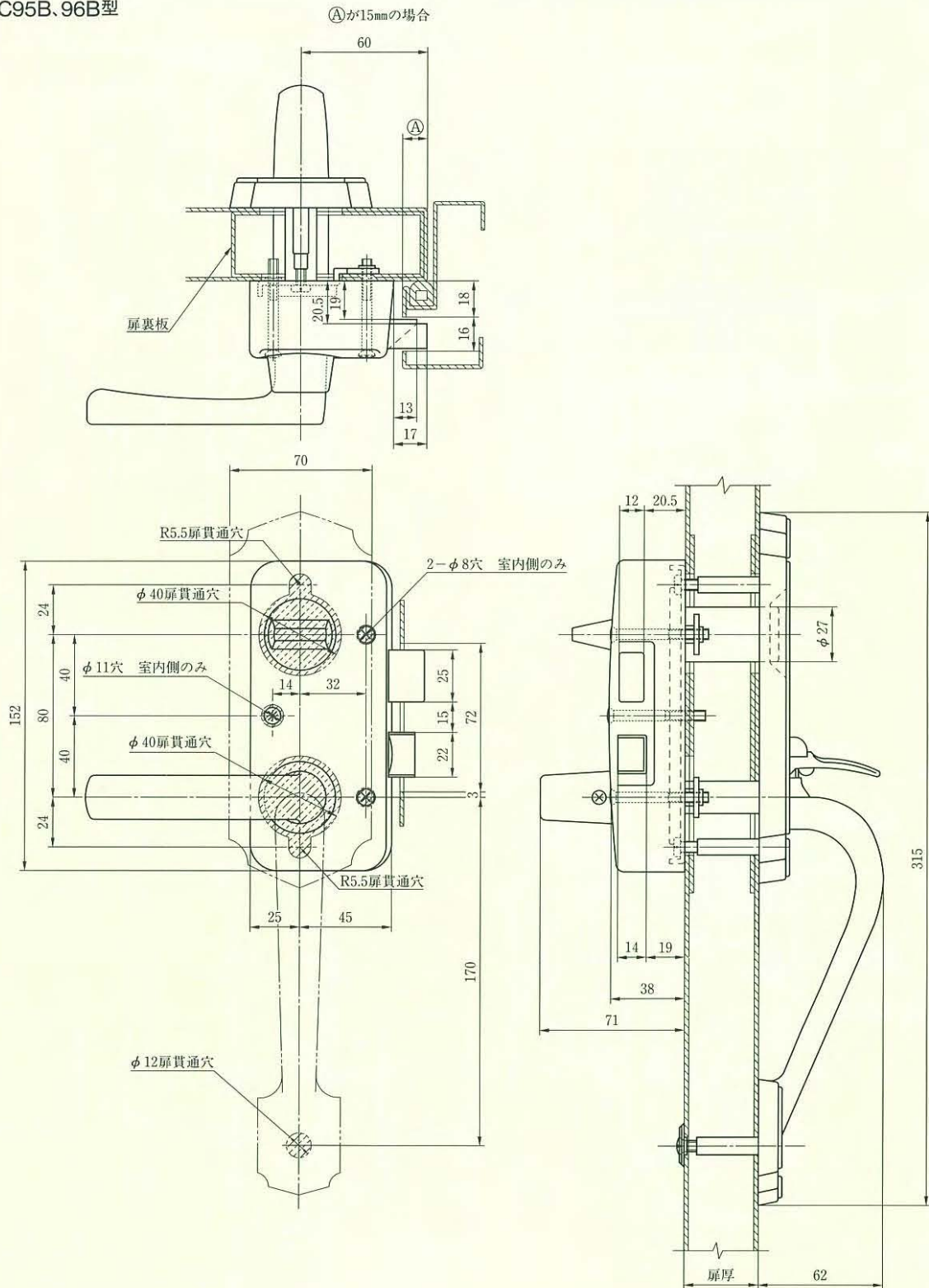
装着可能シリンダー	型式	レバーハンドル形状		スペーシング(mm)	扉厚(mm以上~mm未満)
		室外側	室内側		
U9	RAHPC	PC	PC	80	35~38 38~41
	RAHPA	PA			
	RAHPG	PG			
	RAHPH	PH			

RAB型



装着可能シリンダー	型式	ノブ形状	スペーシング(mm)	扉厚(mm以上～mm未満)
U9	RAB	B	80	35～38 38～41

TRAHPC95B、96B型

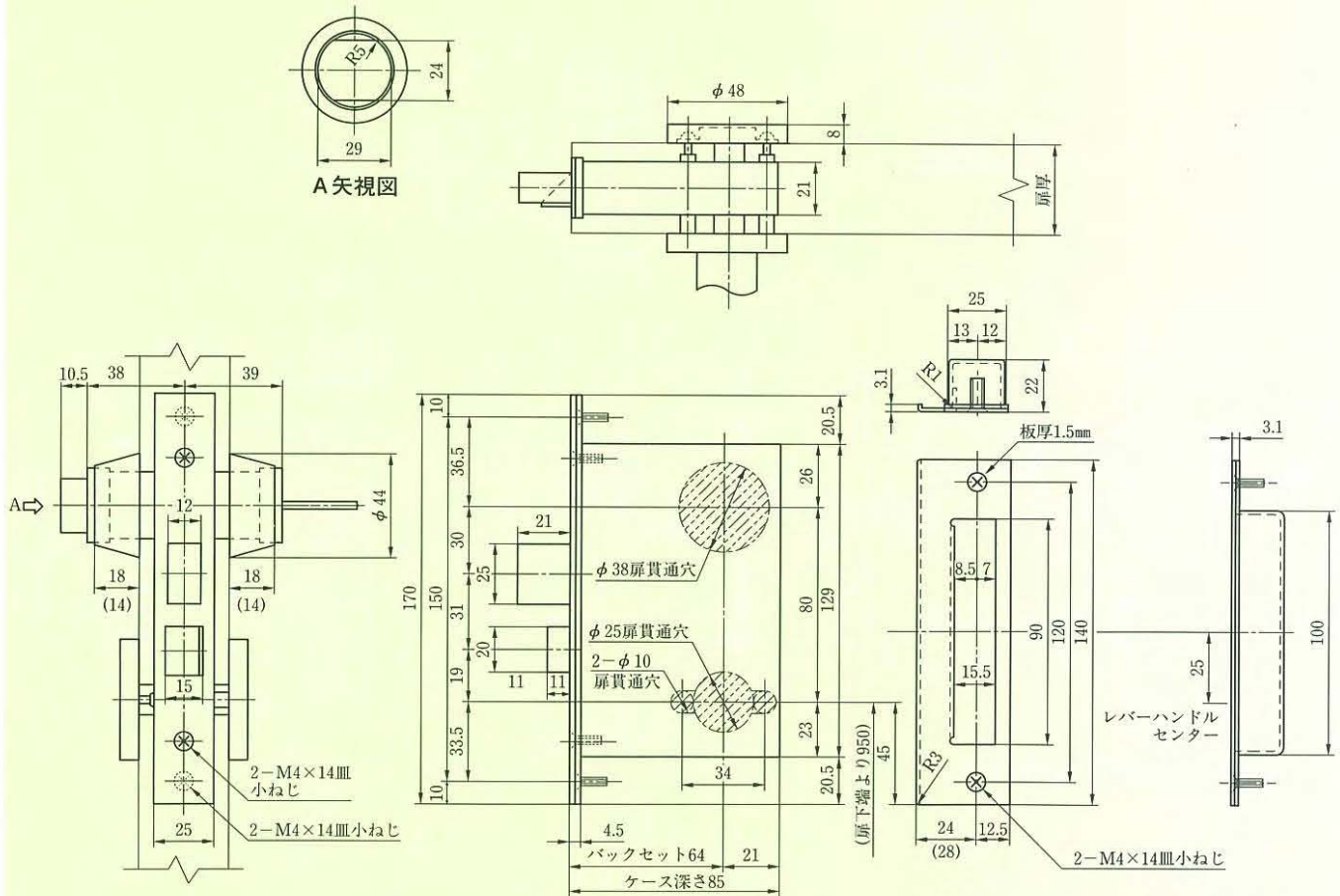


装着可能シリンダー	型式	レバーハンドル形状		スペーシング(mm)	扉厚(mm以上～mm未満)
		室外側	室内側		
U9	TRAHPC95B TRAHPC96B	サムラッチハンドル	PC	80	35～38 38～41

MA-BL SERIES • LA-BL SERIES

■左右勝手共通

MA-BL・LA-BL型



(注) ()内寸法は扉厚42~50の場合を示す。

装着可能シリンダー	型式	ノブ形状	機能	バックセット(mm)/ケース深さ(mm)	スペーシング(mm)	扉厚(mm以上~mm未満)
U9	MA-BL	Y	1	64/85	80	33~42 42~50

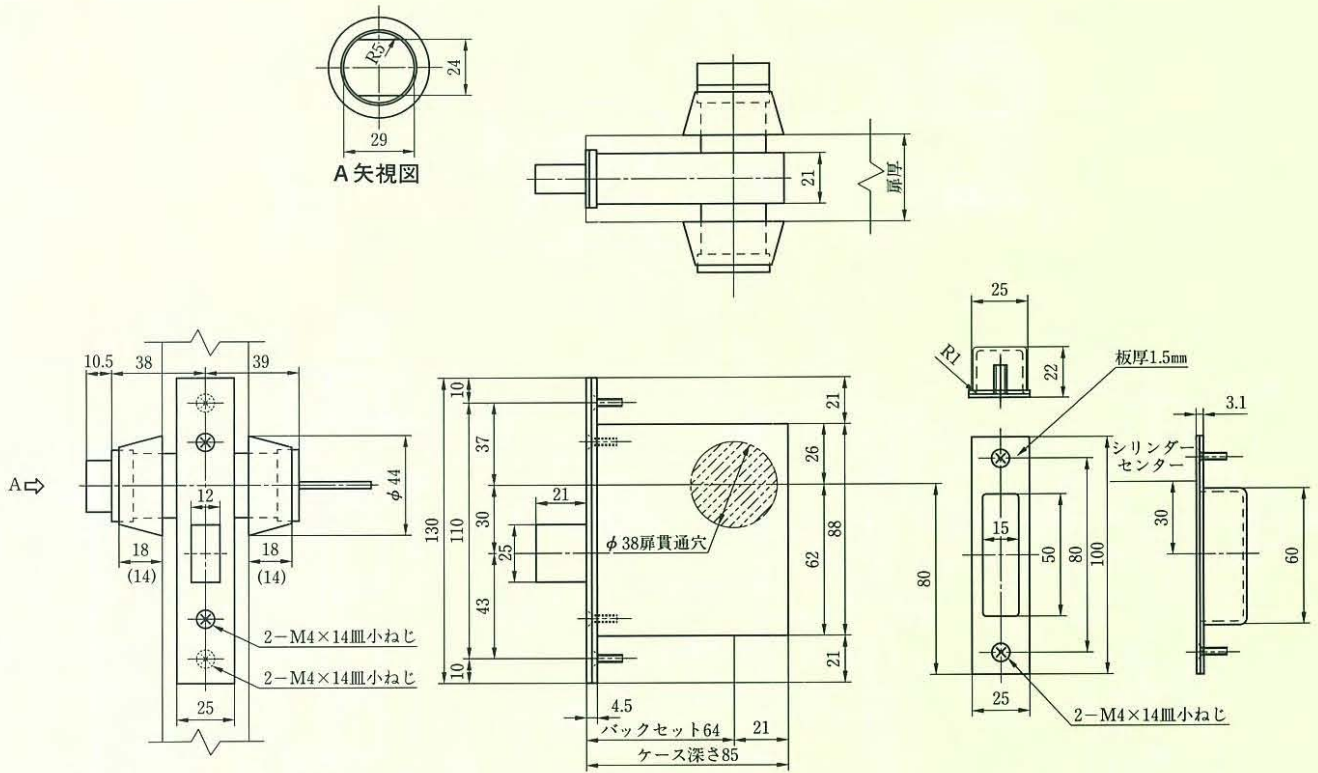
装着可能シリンダー	型式	レバーハンドル形状	機能	バックセット(mm)/ケース深さ(mm)	スペーシング(mm)	扉厚(mm以上~mm未満)
U9	LA-BL	50, 51, 52, 53 55, 56, 64, 66	1	64/85	80	33~42 42~50

MA-BL
LA-BL

DA-BL SERIES

■左右勝手共通

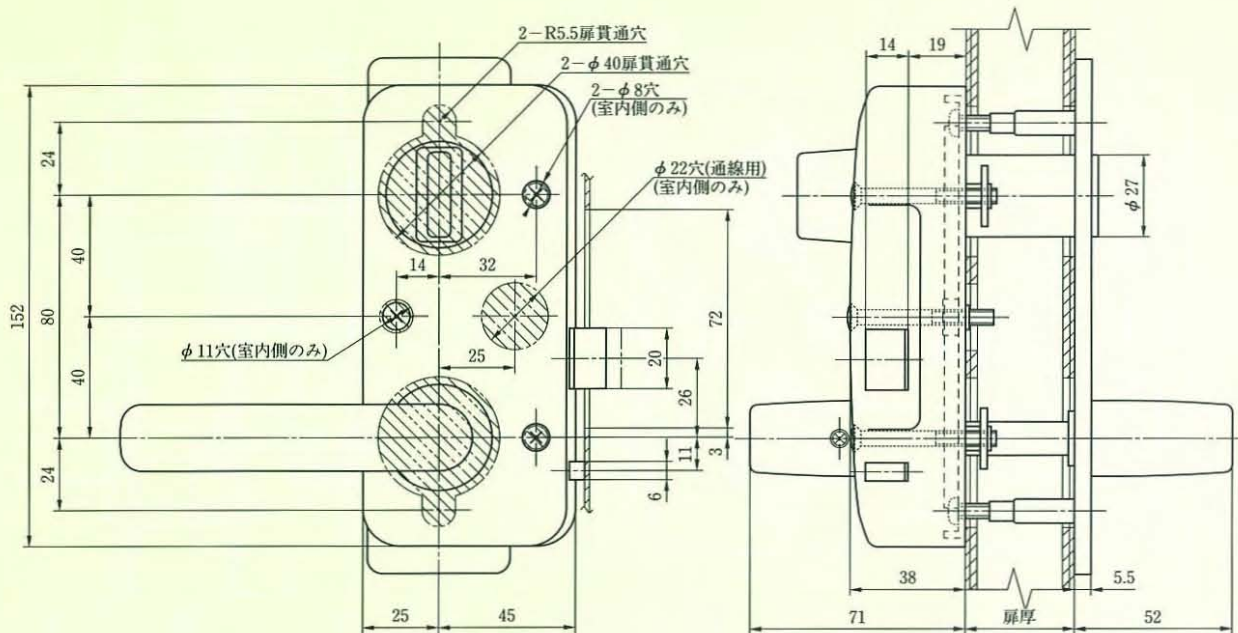
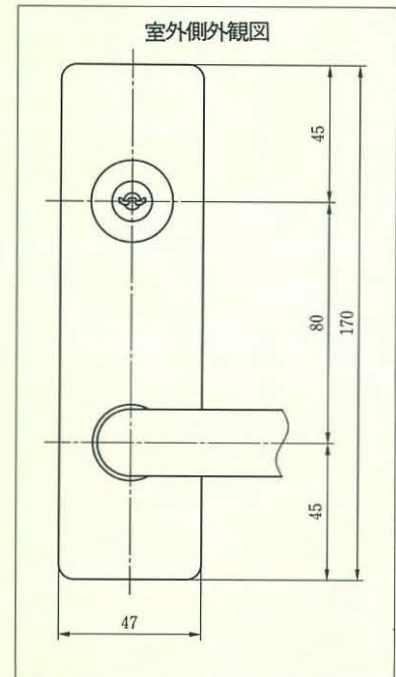
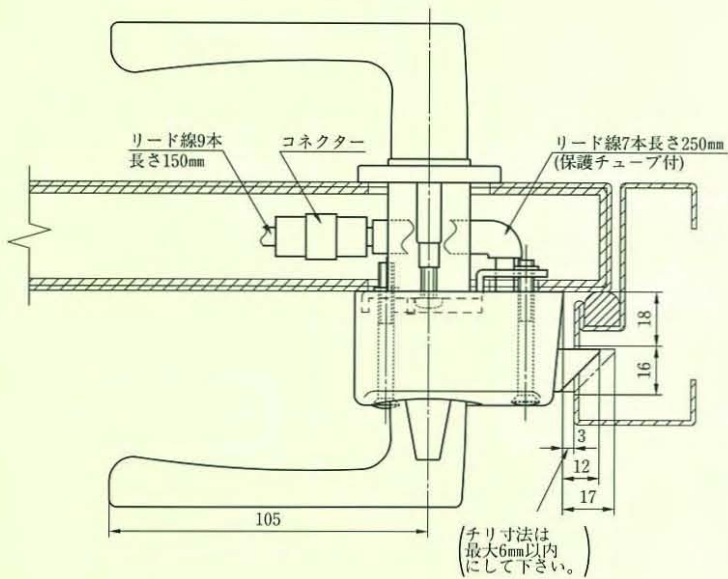
DA-BL型



(注) ()内寸法は扉厚42~50の場合を示す

装着可能シリンダー	型 式	機 能	バックセット(mm)/ケース深さ(mm)	扉厚(mm以上~mm未満)	
DA-BL	U9	DA-BL	1	64/85	33~42 42~50

ARAHPC型(7線式)

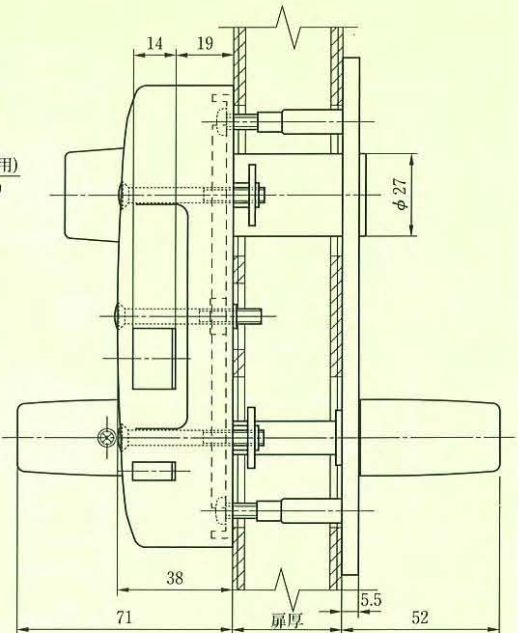
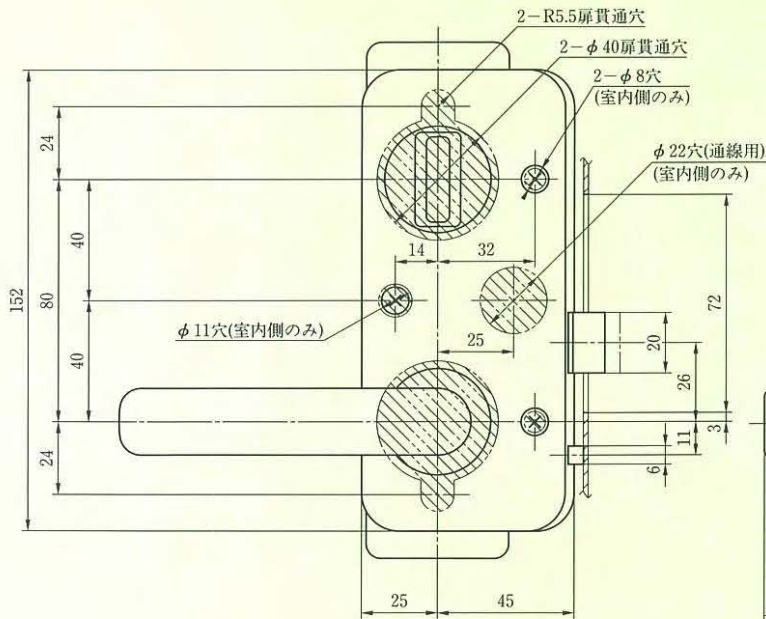
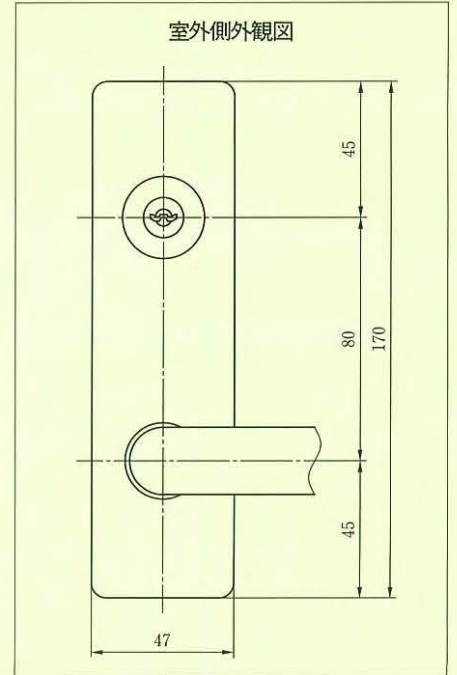
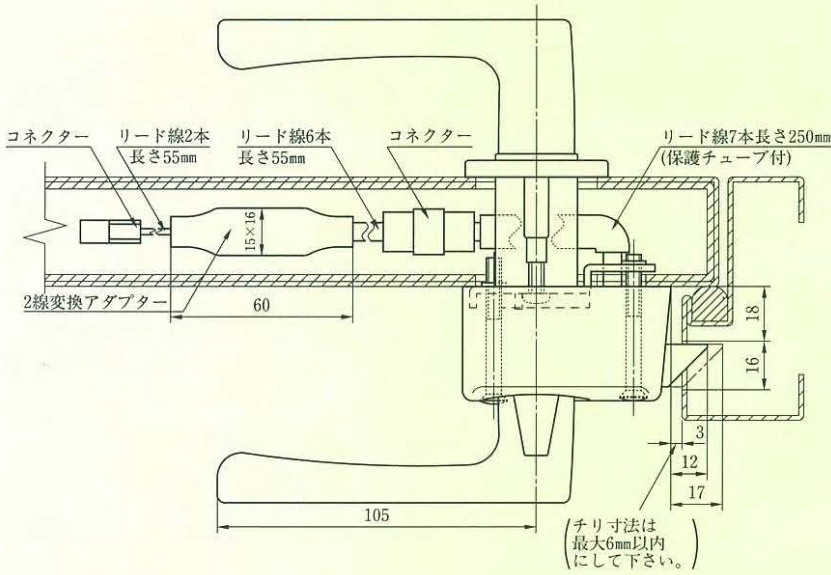


装着可能シリンダー	型式	レバーハンドル形状		スペーシング(mm)	扉厚(mm以上～mm未満)
		室外側	室内側		
U9	ARAHPC	PC	PC	80	35～38 38～41
	ARAHPA	PA			
	ARAHPG	PG			
	ARAHPH	PH			

20ARA SERIES

■左右勝手あり
本図は右勝手を示す

20ARAHPC型(2線式)



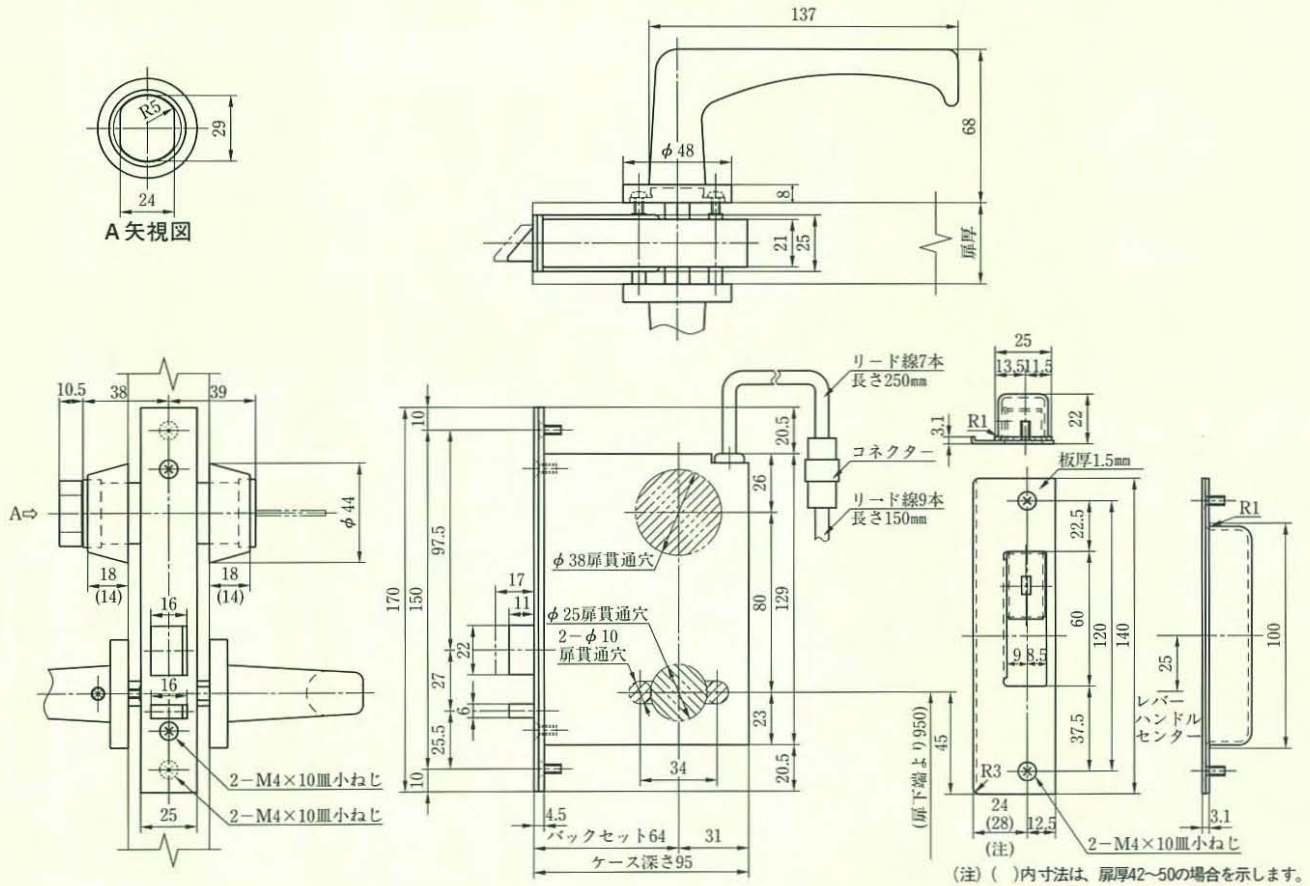
装着可能シリンダー	型式	レバーハンドル形状		スペーシング(mm)	扉厚(mm以上~mm未満)
		室外側	室内側		
U9	20ARAHPC	PC	PC	80	35~38 38~41
	20ARAHPA	PA			
	20ARAHPG	PG			
	20ARAHPH	PH			

ALA-BL SERIES

■左右勝手あり
本図は右勝手を示す

ALA-BL型(7線式)

本図は50型ハンドル付を示します。



装着可能シンダー	型 式	レバーハンドル形状	機 能	バックセット(mm)/ケース深さ(mm)	スペーシング(mm)	扉厚(mm)以上~mm未満)
U9	ALA-BL	50, 51, 52, 53 55, 56, 64, 66	1	64/95	80	33~42 42~50

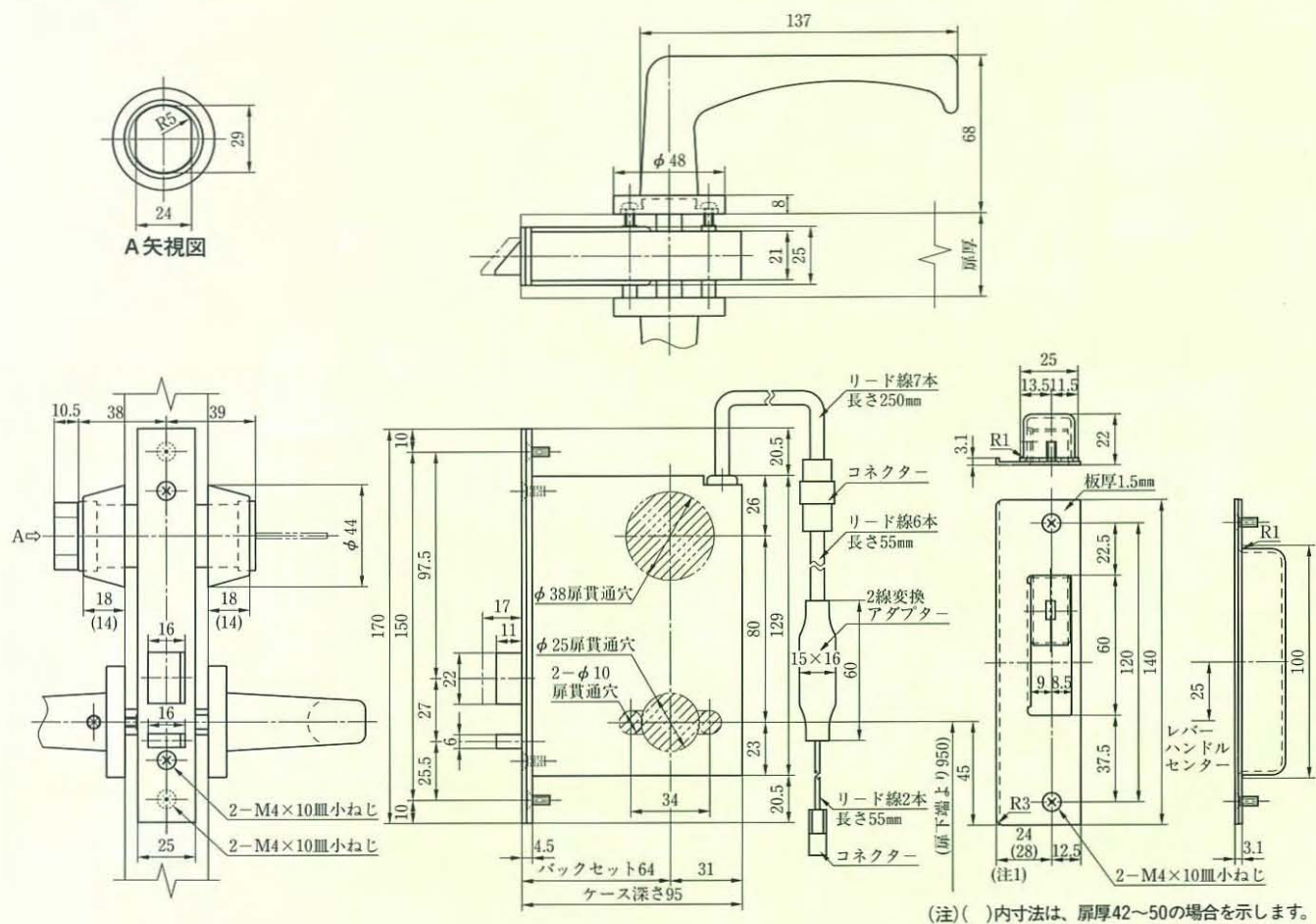
ALA-BL

20ALA-BL SERIES

■左右勝手あり
本図は右勝手を示す

20ALA-BL型(2線式)

本図は50型ハンドル付を示します。



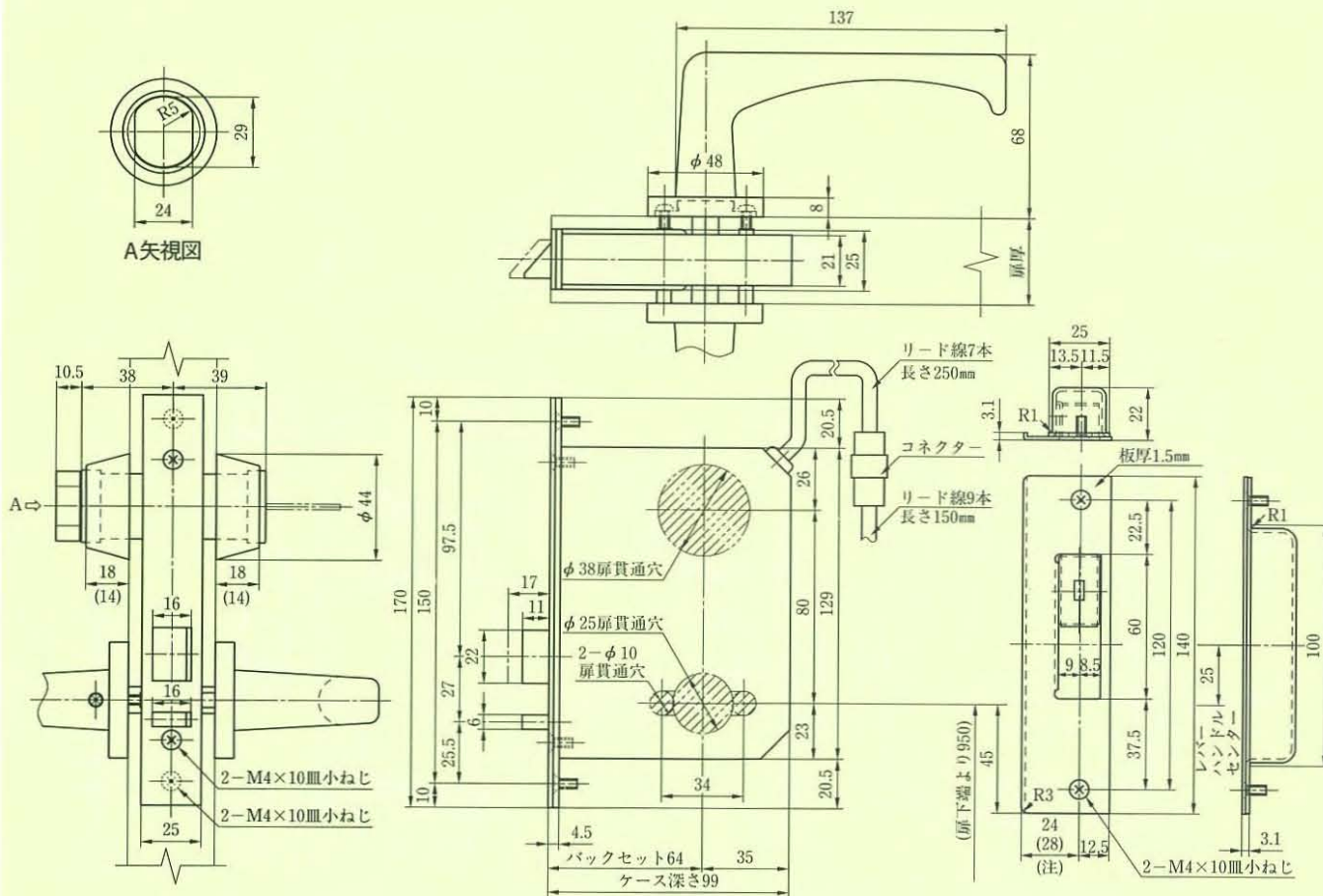
装着可能シリンダー	型 式	レバーハンドル形状	機 能	バックセット(mm)／ケース深さ(mm)	スペーシング(mm)	扉厚(mm)以上～mm未満	
20ALA-BL	U9	20ALA-BL	50, 51, 52, 53 55, 56, 64, 66	1	64／95	80	33～42 42～50

ALX-BL SERIES

■左右勝手あり
本図は右勝手を示す

ALX-BL型(7線式)

本図は50型ハンドル付を示します。



(注) ()内寸法は、扉厚42~50の場合を示します。

装着可能シリンダー	型 式	レバーハンドル形状	機 能	バックセット(mm)/ケース深さ(mm)	スペーシング(mm)	扉厚(mm以上~mm未満)
U9	ALX-BL	50, 51, 52, 53 55, 56, 64, 66	1	64/99	80	- 33~42 42~50

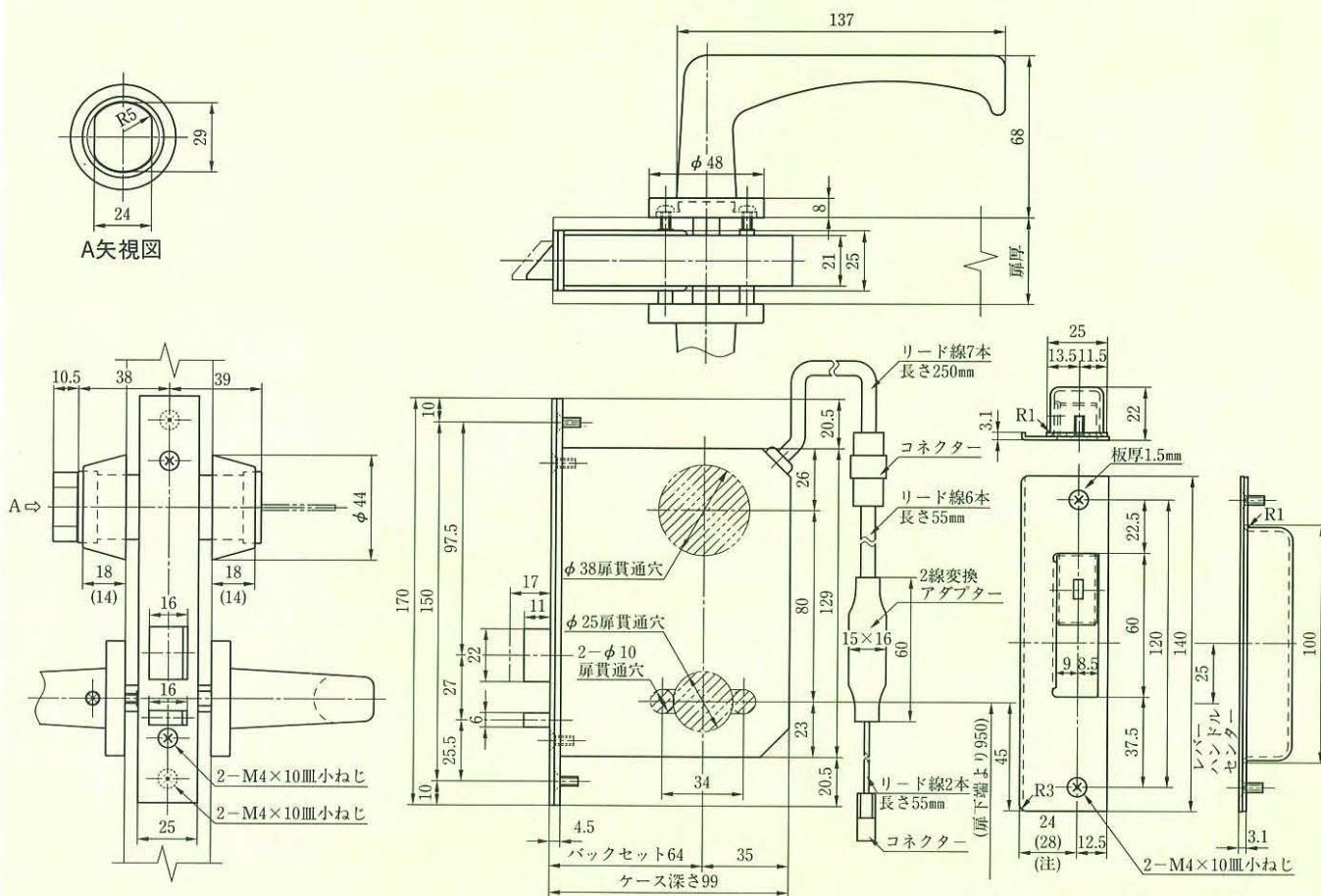
ALX-BL

20ALX-BL SERIES

■左右勝手あり
本図は右勝手を示す

20ALX-BL型(2線式)

本図は50型ハンドル付を示します。



(注) ()内寸法は、扉厚42～50の場合を示します。

装着可能シリンダー	型 式	レバーハンドル形状	機 能	バックセット(mm)／ケース深さ(mm)	スペーシング(mm)	扉厚(mm以上～mm未満)
U9	20ALX-BL	50, 51, 52, 53 55, 56, 64, 66	1	64/99	80	33～42 42～50

