

空錠 / **OM** SERIES

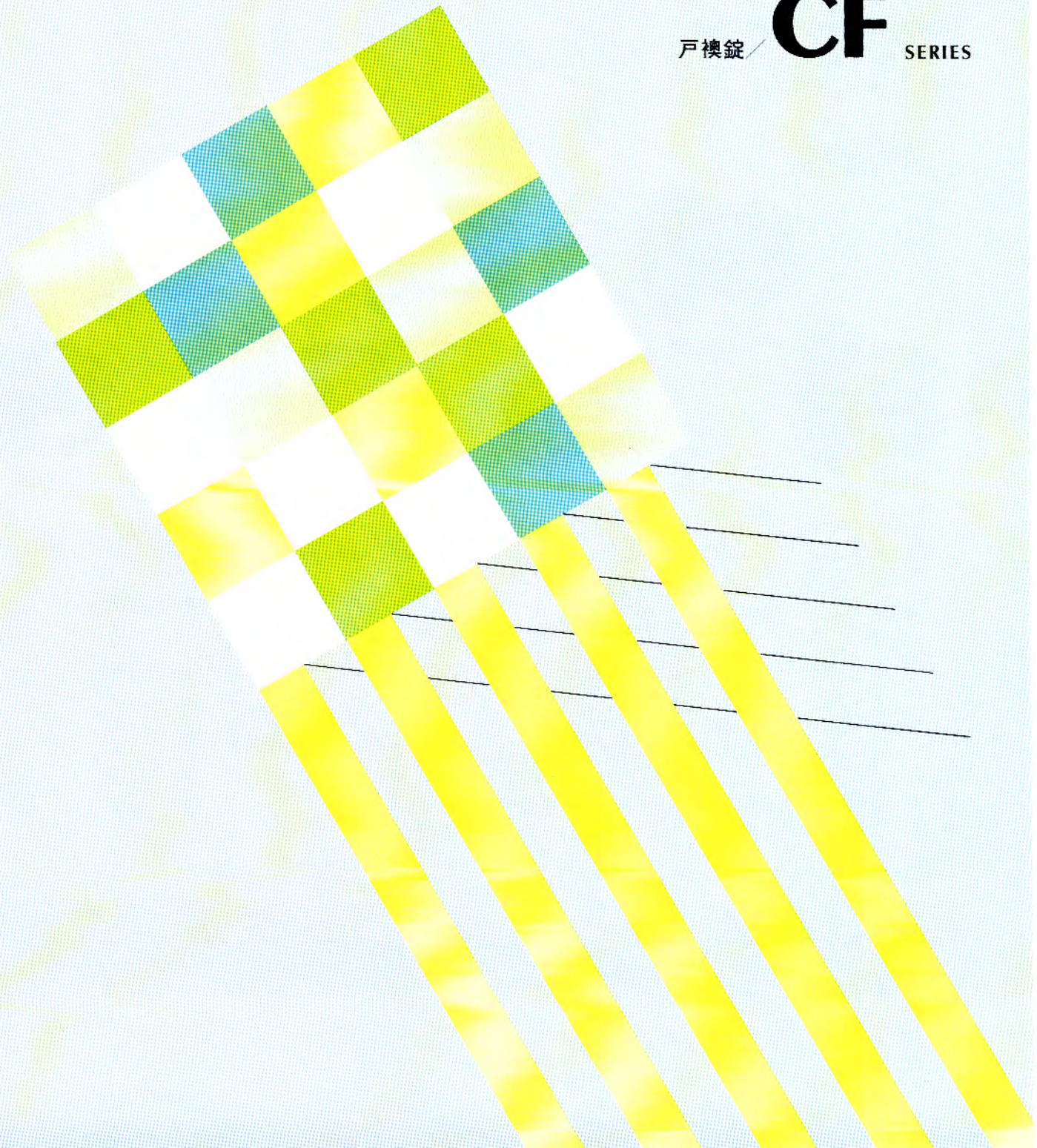
浴室錠 / **BM** SERIES

表示錠 / **IM** SERIES

ワンタッチ空錠 / **OPJ** SERIES

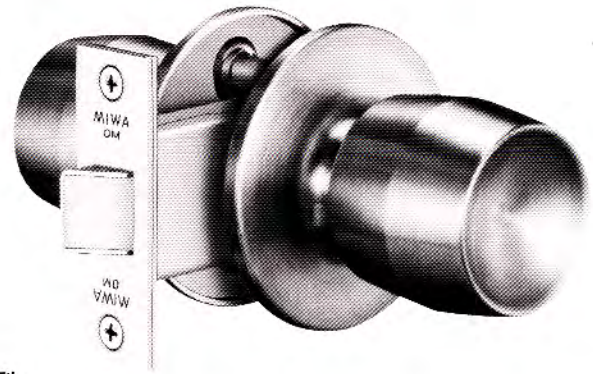
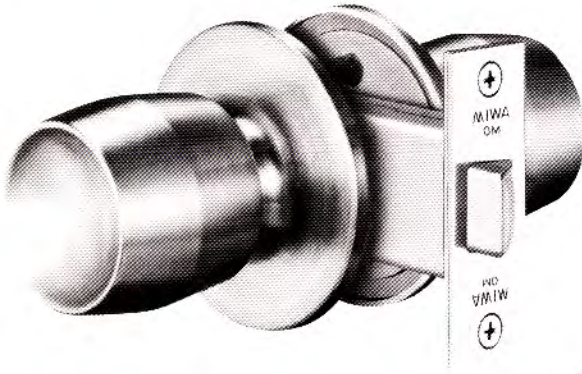
空錠・浴室錠 / **LL** SERIES

戸襖錠 / **CF** SERIES



OM 空錠

SERIES 主な用途 間仕切 等



OMU型

すぐれた耐久性と操作性を備えた空錠です。

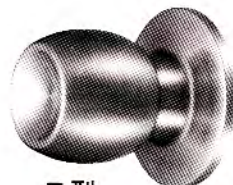
■使用頻度の高いドアに最適

日常の使用頻度の高いドア用として、すぐれた耐久性と使いやすさを備えています。

ノブ形状



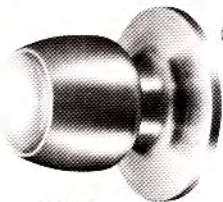
M型
(内側は取付ネジ露出)



E型
(内側は取付ネジ露出)



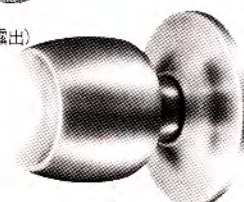
D型



W型



U型



P型



Q型

型 式	外 側	略 図	内 側	用 途 例
OM*	空ノブ		空ノブ	間仕切/病室/湯沸室/通路扉等 (施錠の不要な扉)
OM*Z	化粧ノブ (空転)		化粧ノブ (空転)	病室/間仕切等 (取っ手のみ必要な扉)

- シリーズ名の次にある*は、ノブ形状M・E・D・W・U・P・Q型を示します。
- 片面ノブ仕様もあります。(内側はブランクローズが付きます)。(OM*-P)

仕 様

バックセット(%)	51・64・76・100・127 100には狭枠用として145OMシリーズがあります。(切込外観図P.55参照) OM*-Y(公共住宅向け)は64
扉厚可能範囲 (%以上~%未満)	33~42・42~50・50~58・58~66 25~33はOMSシリーズ OM*-Y(公共住宅向け)は33・40・50

P、Q型ノブ：33~37・37~42・42~46・46~50・50~54
 54~58・58~62・62~66

材質・仕上一覧

材 質・仕 上	ステンレス製				丹銅製		木 製	
	ST	SB	CB	CD	BR	BB	MW	TW
形 状								
M	●	●			●	●		
E	●	●			●	●		
D	●	●	●	●	●	●	●	●
W	●	●	●	●	●	●	●	●
U	●	●	●	●	●	●	●	●
P	●	●	●	●			●	●
Q	●	●	●	●	●	●	●	●

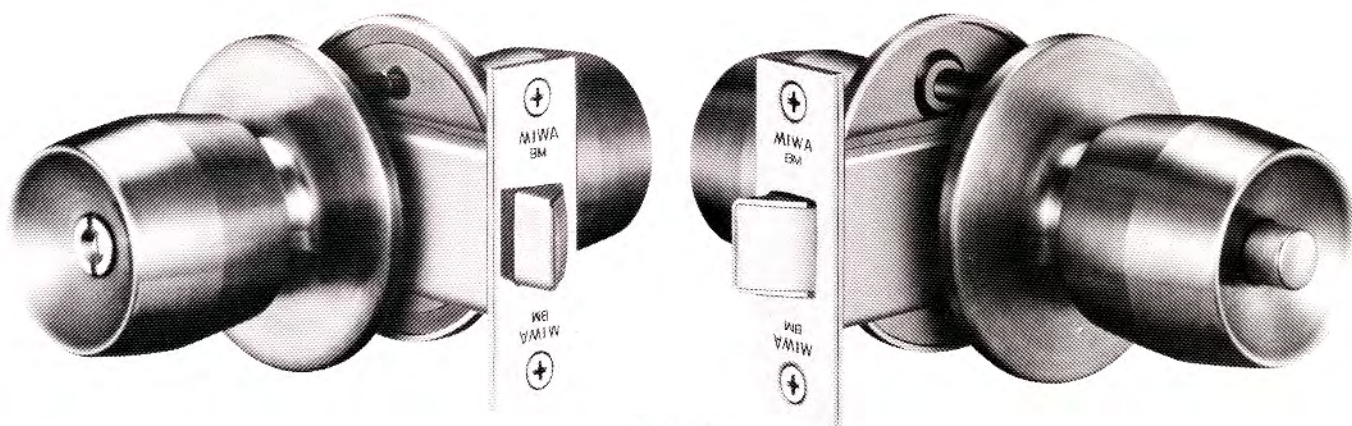
(色調はP.46・47参照)

BM**浴室錠**

SERIES

主な用途 浴室 トイレ 等

■外形寸法 P.194参照
 価格表 P.23参照



BMU型

内側押ボタン式で外側非常開装置付の錠前です。

■すぐれた耐久性

ケースロックタイプで、使用頻度の高いドア用として、すぐれた耐久性を備えています。

■安全装置付

扉を開けた状態で内側のボタンを押して扉を閉めても施錠されませんので、締め出されるおそれはありません。(バックセット：64、76のもののみ)。

■非常開装置付

内側から施錠されていても、非常時には外側からコイン等で解錠できます。

■コンストラクションキー装置付BM*-69型

コンストラクションキー装置を解除すれば、その後はコイン等で非常解錠できるようになります。



非常時の解錠操作

BM

ノブ形状

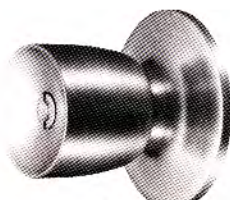
M型

(内側は取付ネジ露出)

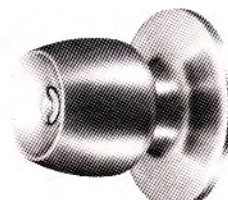


E型

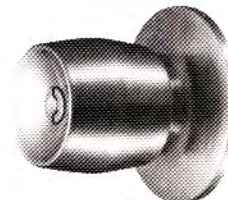
(内側は取付ネジ露出)



D型



W型



U型

型 式	外 側	略 図	内 側	用 途	例
BM* BM*-69	非常開装置付 ノブ		押ボタン付 ノブ	トイレ	浴室 / 化粧室等

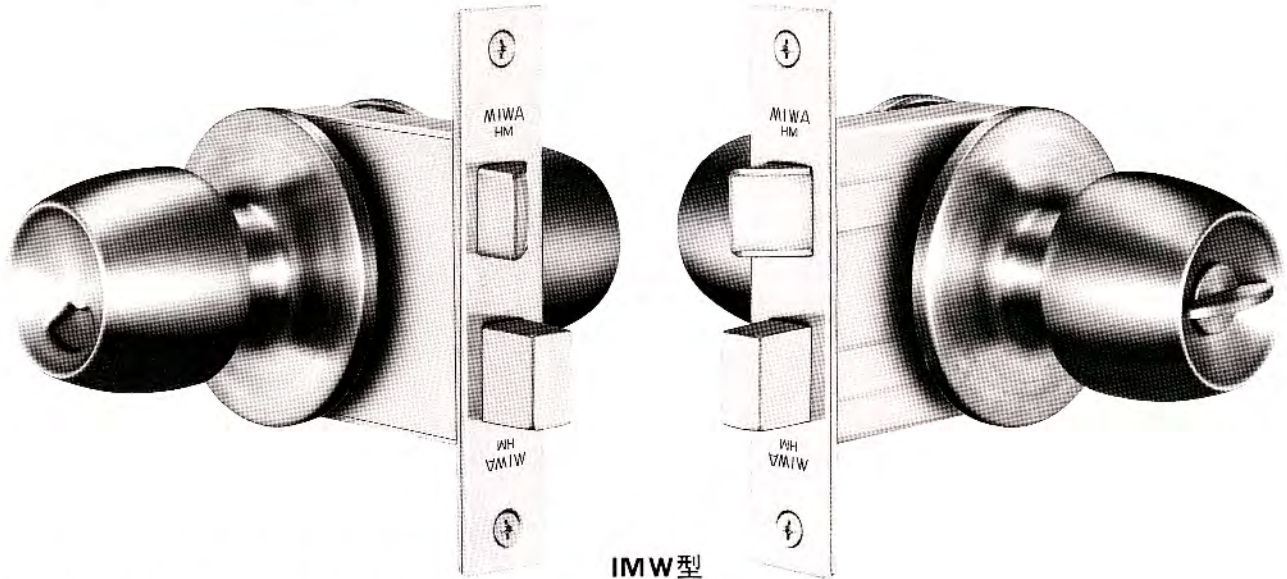
●シリーズ名の次にある*は、ノブ形状M・E・D・W・U型を示します。

仕 様

バックセット (%)	51・64・76・100・127 100には狭框用として100BMシリーズがあります。 (切込外観図P.196参照) BM*-Y(公共住宅向け) は64(外側からネジ止めします。)
扉厚可能範囲 (%以上~%未満)	33~37・37~42・42~46・46~50 25~29・29~33はBMSシリーズ BM*-Y(公共住宅向け)は33・40・50

材質・仕上一覧

材 質・仕 上	ステンレス製				丹銅製	
	ST	SB	CB	CD	BR	BB
形 状						
M	●	●			●	●
E	●	●			●	●
D	●	●	●	●	●	●
W	●	●	●	●	●	●
U	●	●	●	●	●	●
	(色調はP.46・47参照)					



IMW型

使用中を色で示す表示装置付の錠前です。

■表示装置

内部から施錠すると表示が青から赤に変わり、使用中を示します。

■スムーズなドアの開閉

ラッチボルトにはナイロンが組込まれているため、ドアの開閉がスムーズで音もソフトです。

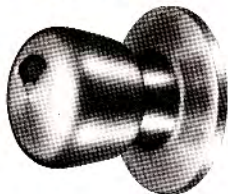
■IMシリーズの種類

表示装置のみのIM*型と、非常時にヘヤーピン等で外側から解錠できるIM*-8型があります。



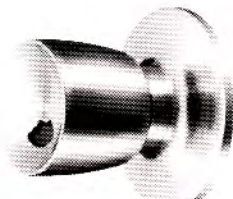
非常時の解錠操作(IM*-8型)

ノブ形状

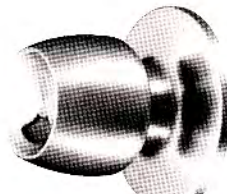


M型

(内側は取付ネジ露出)



D型



W型

型 式	外 側	略 図	内 側	用 途 例
IM*	表示付ノブ		サムターン付ノブ	トイレ／浴室／化粧室等
IM*-8	非常開装置付表示付ノブ		サムターン付ノブ	トイレ／浴室／化粧室等

●シリーズ名の次にある*は、ノブ形状M・D・W型を示します。

仕 様

バックセット (mm)	51・64・76・100・127	材 質／仕 上 (色調はP46,47参照)	18-8ステンレス (SUS304)	・ヘヤーライン仕上(記号ST) ・バフ仕上(記号SB)
扉厚可能範囲 (mm以上～mm未満)	33～42・42～50 25～29・29～33はIMSシリーズ		丹 銅	・ヘヤーライン仕上(記号BR) ・バフ仕上(記号BB)

OPJ 消音ワンタッチ空錠

SERIES 主な用途 病院 会議室 等

■外形寸法 P.198参照
価格表 P.24参照



OPJ型

ハンドルを押す(または引く)だけで扉を開けることができ、ドアの開閉音の静かな空錠です。

■ワンタッチで開扉

ハンドルは腕でも扱えるような形状になっていますので、手に荷物を持っていても、ハンドルを腕で押す(または引く)ことによりワンタッチで開閉でき、病室や会議室に最適です。



腕でも開けられます。

■静かな開閉音

部品に消音材を多用していますので、開閉時の音は非常に静かです。

■ハンドルは2種類

大型ハンドルのOPJ型と小型ハンドルのOPJ S型があります。



OPJS型

OPJ

型 式	外 側	略 図	内 側	用 途 例
OPJ	ハンドル		ハンドル	病室/会議室等

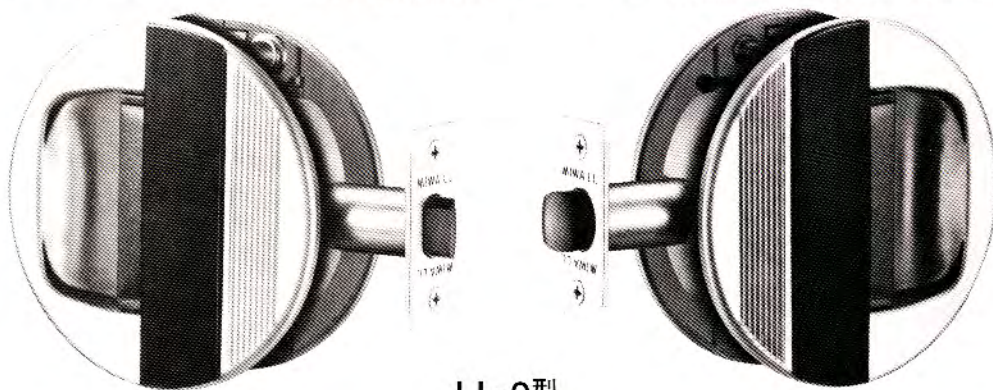
仕 様

バックセット (%)	64	材質/仕上	ハンドル: アルミ合金鋳物 アルマイト仕上 フロント、ストライク: 18-8ステンレス(SUS304) ヘヤーライン仕上
扉厚可能範囲 (%)以上~%未満)	29~33・33~42・42~46		

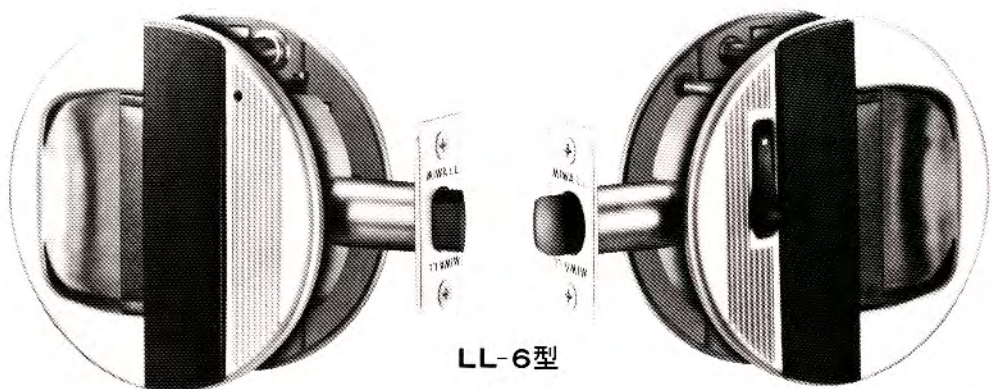
LL 空錠(LL-0)、浴室錠(LL-6)

■外形寸法 P.199参照
価格表 P.24参照

SERIES 主な用途 LL-0型 間仕切等 LL-6型 浴室 トイレ 化粧室等



LL-0型



LL-6型

薄型タイプでノブの出っ張りがなく、開口部が広くとれる錠前です。

LL

■LLシリーズの種類

間仕切等に適した空錠タイプのLL-0型と内側よりボタンを押して施錠し、非常の際には外側からヘヤーピン等で解錠できる非常開装置付のLL-6型があります。



非常時の解錠操作

■コンストラクションキー装置付もあります。(LL-69型 LL-69KJ型)

■公共住宅向け(LL-0KJ型、LL-6KJ型、LL-69 KJ型)は外観、寸法が多少異なります。

型 式	外 側	略 図	内 側	用 途 例
LL-0 LL-0KJ	引手		引手	間仕切/通路扉等
LL-6 LL-6KJ LL-69 LL-69KJ	非常開装置付 引手		押ボタン付 引手	浴室/トイレ/化粧室等

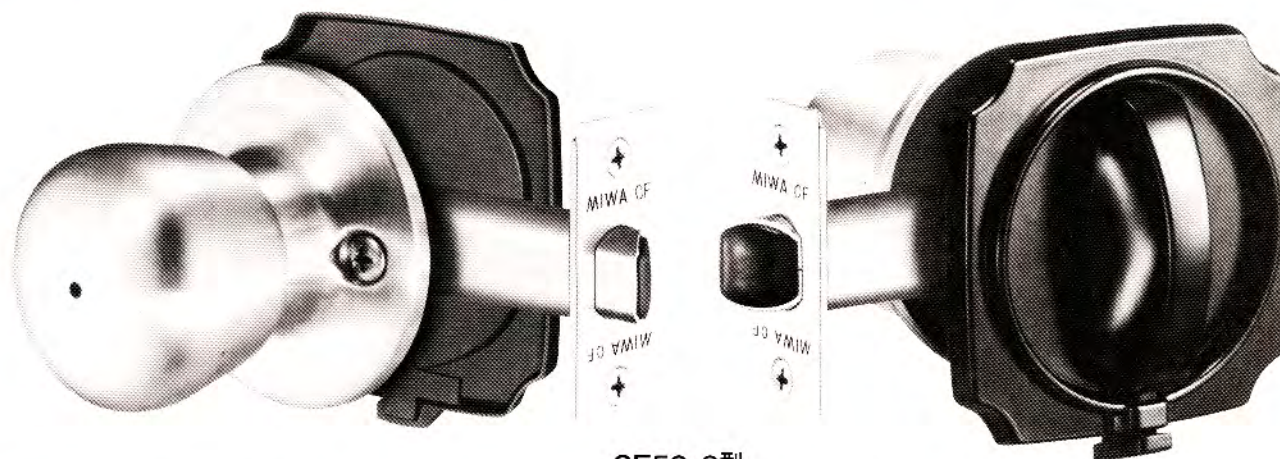
仕 様

バックセット (mm)	83	材 質/仕 上	18-8ステンレス(SUS304)：ヘヤーライン仕上
扉厚可能範囲 (mm以上～mm未満)	29～33・33～37・37～42 LL-0KJ、LL-6KJ(公共住宅向け)は33・40・50		

CF 戸襖錠

SERIES 主な用途 戸襖

■外形寸法 P.200参照
価格表 P.24参照



CF50-6型

室外側にはノブ、室内側には和室の雰囲気にもマッチした襖用取っ手が付いた錠前です。

■ 襖用取っ手は2タイプ
襖用取っ手には形状の異なるCF50型とCF51型があります。

■ CFシリーズの機能
空錠CF50*-0型、CF51*-0型と内側から押ボタンで施錠し、非常の際には外側からヘヤーピン等で解錠できる非常開装置付空錠CF50*-6型、CF51*-6型があります。



非常時の解錠操作

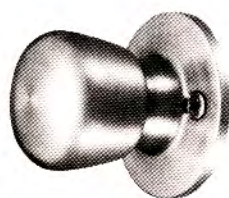
■ バリエーション
両側に襖用取っ手の付いたCFC50型、CFC51型があります。および片側メクラ化粧座CF50-P、CF51-P型もあります。



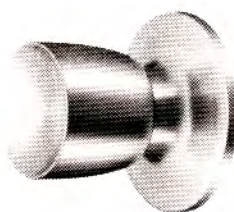
CF51型

CF

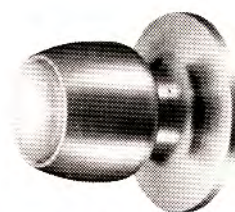
ノブ形状



M型



D型



W型

型 式	外 側	略 図	内 側	用 途	例
CF50*-0 CF51*-0	空ノブ		取っ手	戸襖	
CF50*-6 CF51*-6	非常開装置付 ノブ		押ボタン付 取っ手	戸襖	

●シリーズ名の次にある*は、ノブ形状M・D・W型を示します。

仕 様

バックセット(%)	64
扉厚可能範囲 (%以上~%未満)	25~33(CFSシリーズ)・33~42

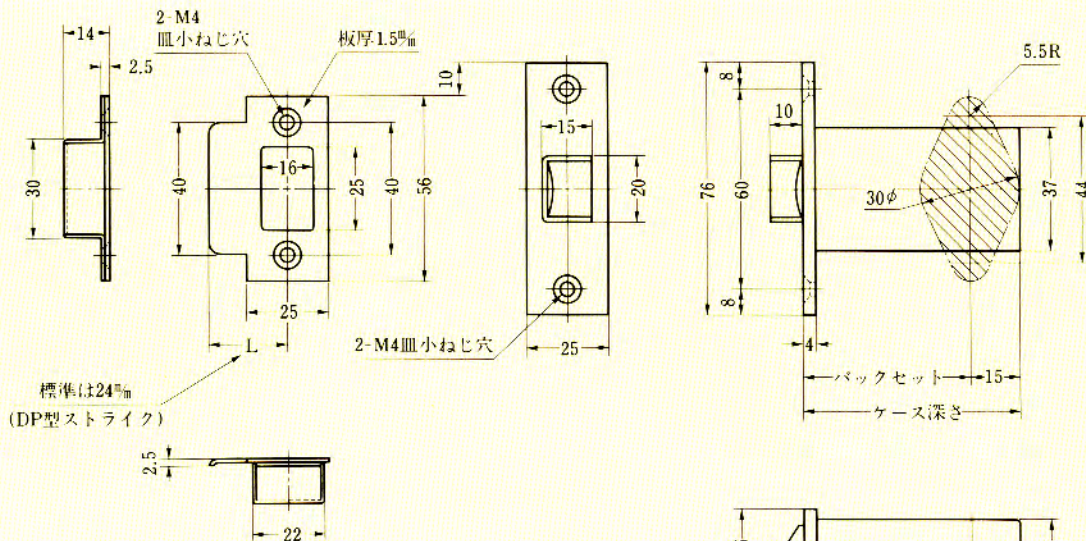
材質・仕上一覧

形 状	材質・仕上			
	ステンレス製			
	ST	SB	CB	CD
M	●	●		
D	●	●	●	●
W	●	●	●	●

(色調はP.46参照)

OM SERIES BM SERIES

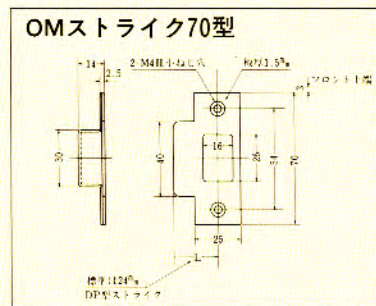
左右勝手共通



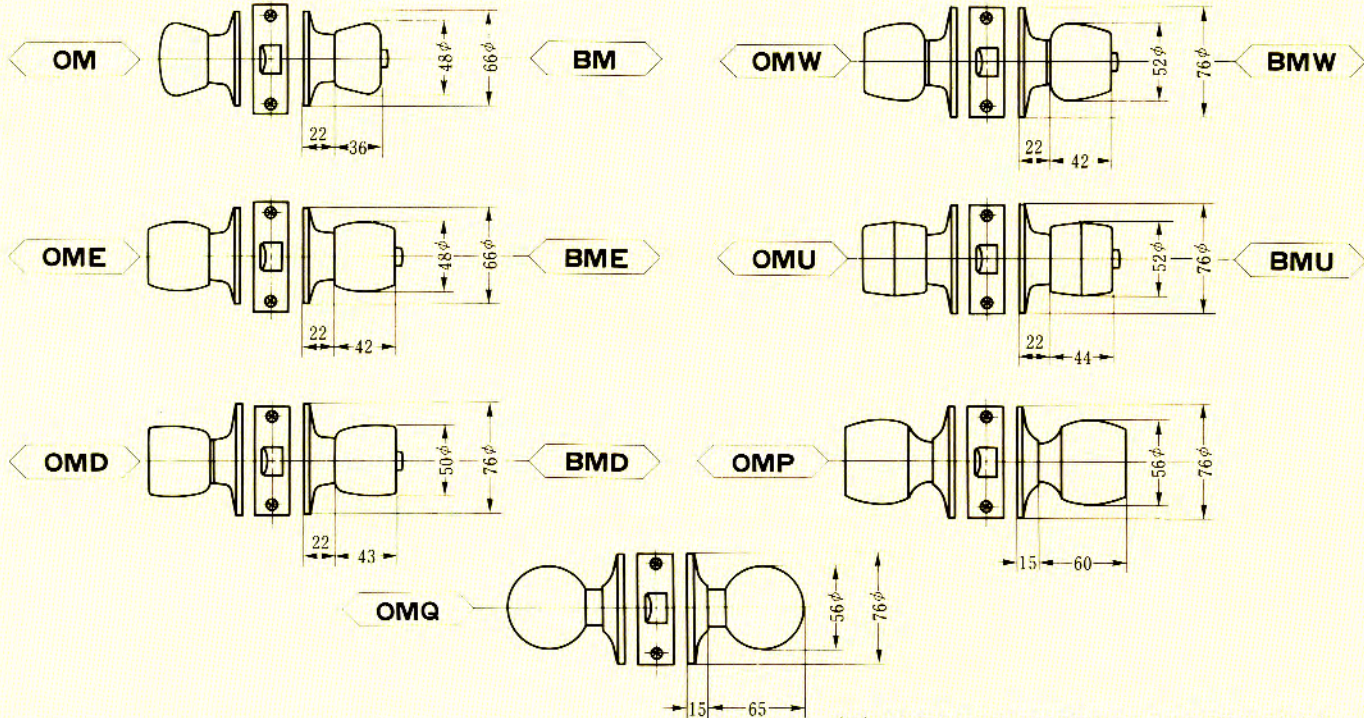
●扉厚によるストライクの寸法(単位mm)

片開き扉用			両開き扉用		
扉厚(単位mm)	記号	L寸法	扉厚(単位mm)	記号	L寸法
33~42	DP	24	33~37	L	18
42~50	ER	28	37~42	CM	20
50~58	FT	32	42~46	N	22
58~66	G	36	46~50	DP	24
			50~54	Q	26
			54~58	ER	28
			58~62	S	30
			62~66	FT	32

注) 木製枠用としてOMストライク70型もあります。



OM-BM

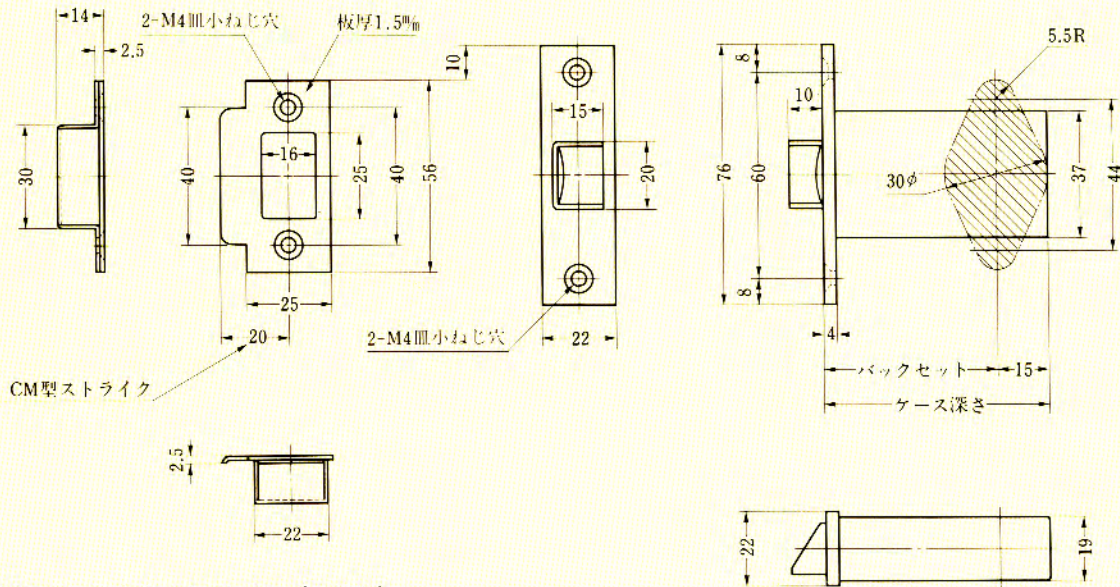


(注) P型およびQ型ノブはOMシリーズのみに使用できます

型 式	ノブ形状	バックセット(mm) / ケース深さ(mm)	扉厚(mm以上 - mm未満)	
OM	MP	51 / 66	33~42	P,Qノブの場合 33~37、37~42 42~46、46~50 50~54、54~58 58~62、62~66
	E Q	64 / 79	42~50	
	D	76 / 91	50~58	
	W	100 / 115	58~66	
	U	127 / 142		
BM	M	51 / 66	33~37	
	E	64 / 79	37~42	
	D	76 / 91	42~46	
	W	100 / 115	46~50	
	U	127 / 142		

OMS BMS SERIES

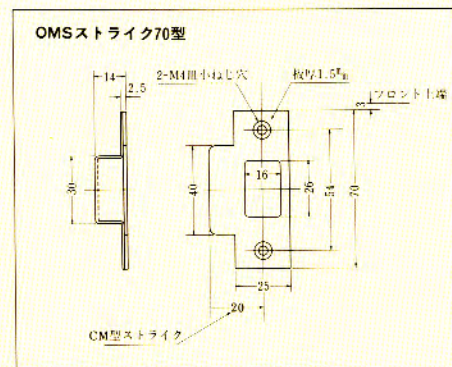
左右勝手共通



●扉厚によるストライクのL寸法 (単位%)

片開き扉用			両開き扉用		
扉厚(壁・扉)	記号	L寸法	扉厚(壁・扉)	記号	L寸法
25~33	CM	20	25~29	J	14
			29~33	K	16

注) 木製枠用としてOMSストライク70型もあります。

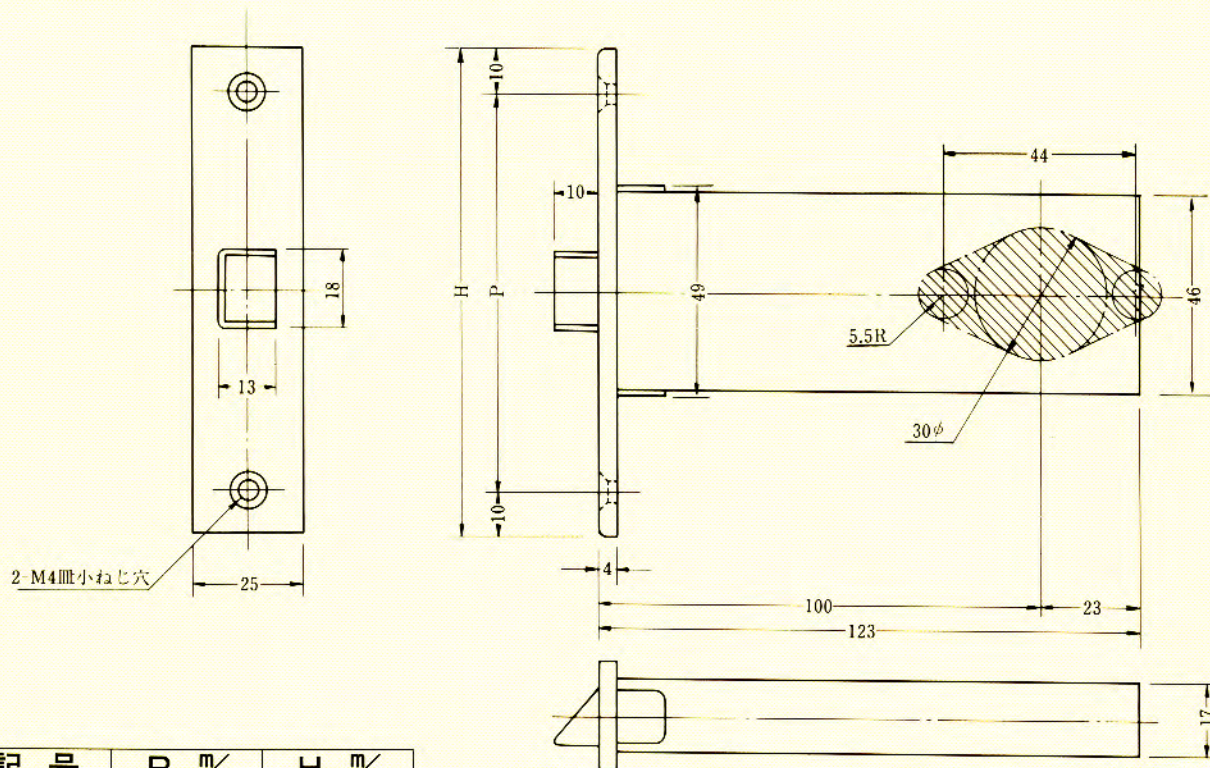


OMS
BMS

型 式	ノブ形状	バックセット(%) / ケース深さ(%)		扉厚(%)以上 - %未満)	
OMS	M	51 / 66	64 / 79	25 ~ 33	P, Qノブの場合
	P				
	E				
	Q				
	D				
BMS	W	51 / 66	64 / 79	25 ~ 29	
	U				
	M				
	E				
	D				
	W	76 / 91	64 / 79	29 ~ 33	
	U				
	U				

100BM_{SERIES} 狭框アルミ扉用

左右勝手共通



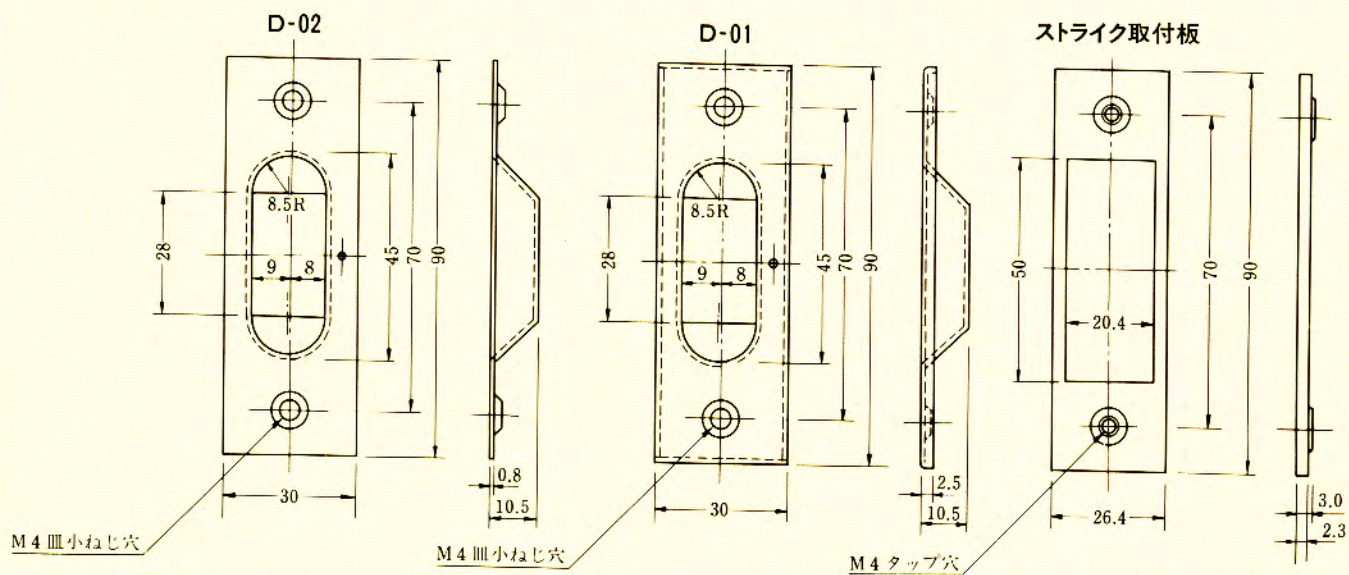
記号	P _{mm}	H _{mm}
M型	90	110
A型	110	130

御指示がない場合はM型にて納入します。

100BM

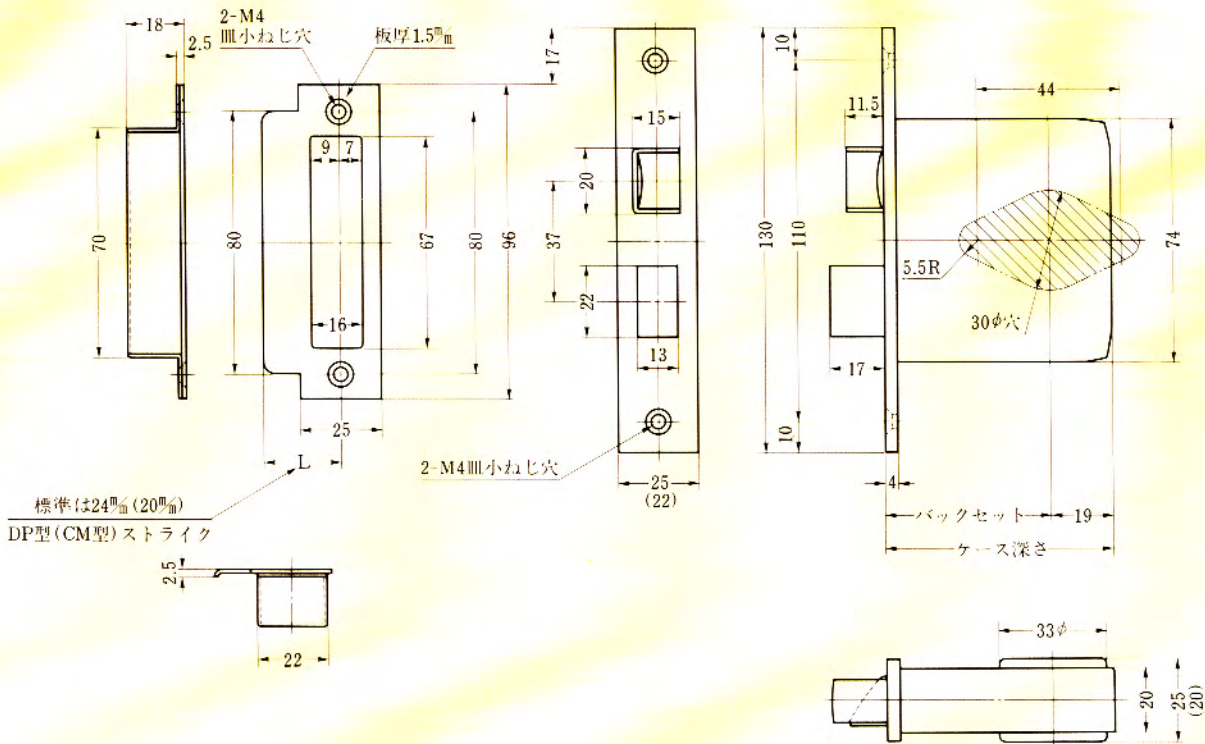
アルミ枠用ストライク

100BM標準ストライク



注) ストライクの取付板は、ストライク D-01、D-02と共にアルミ枠にはさみ込み方式にて取付けてください。
(ストライクの調整が可能になります。)

型式	ノブ形状	バックセット(mm)/ケース深さ(mm)	扉厚(mm以上～mm未満)
100BM	M E D W U	100/123	25～29 29～33 33～37



()内はIMSシリーズの場合

IMシリーズ

●扉厚によるストライクのL寸法(単位mm)

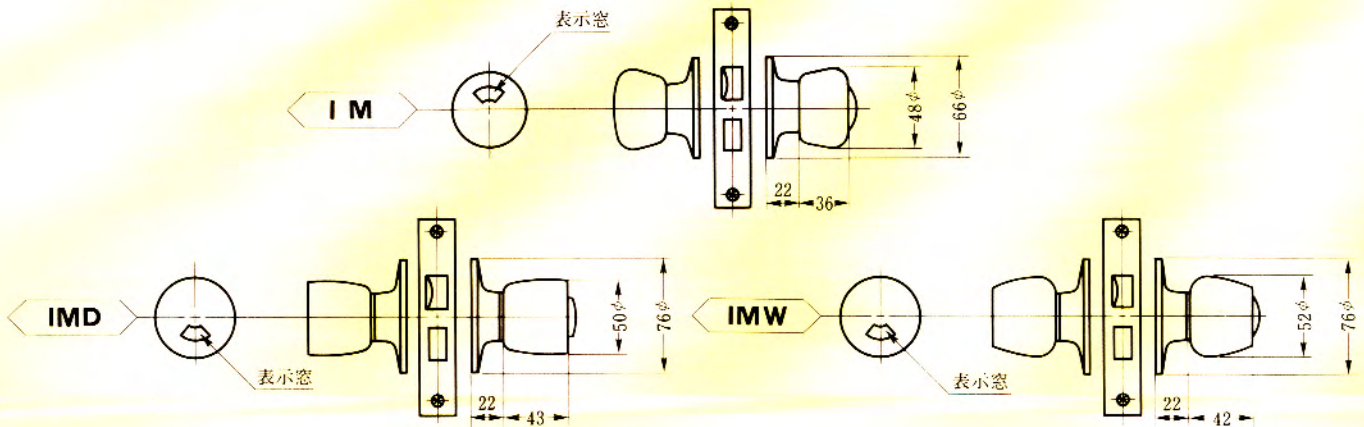
片開き扉用			両開き扉用		
扉厚(単位mm)	記号	L寸法	扉厚(単位mm)	記号	L寸法
33~42	DP	24	33~37	L	18
42~50	ER	28	37~42	CM	20
			42~46	N	22
			46~50	DP	24

注) 木製枠用として、取付ピッチ90のストライクIM-SK2もあります。

IMSシリーズ

●扉厚によるストライクのL寸法(単位mm)

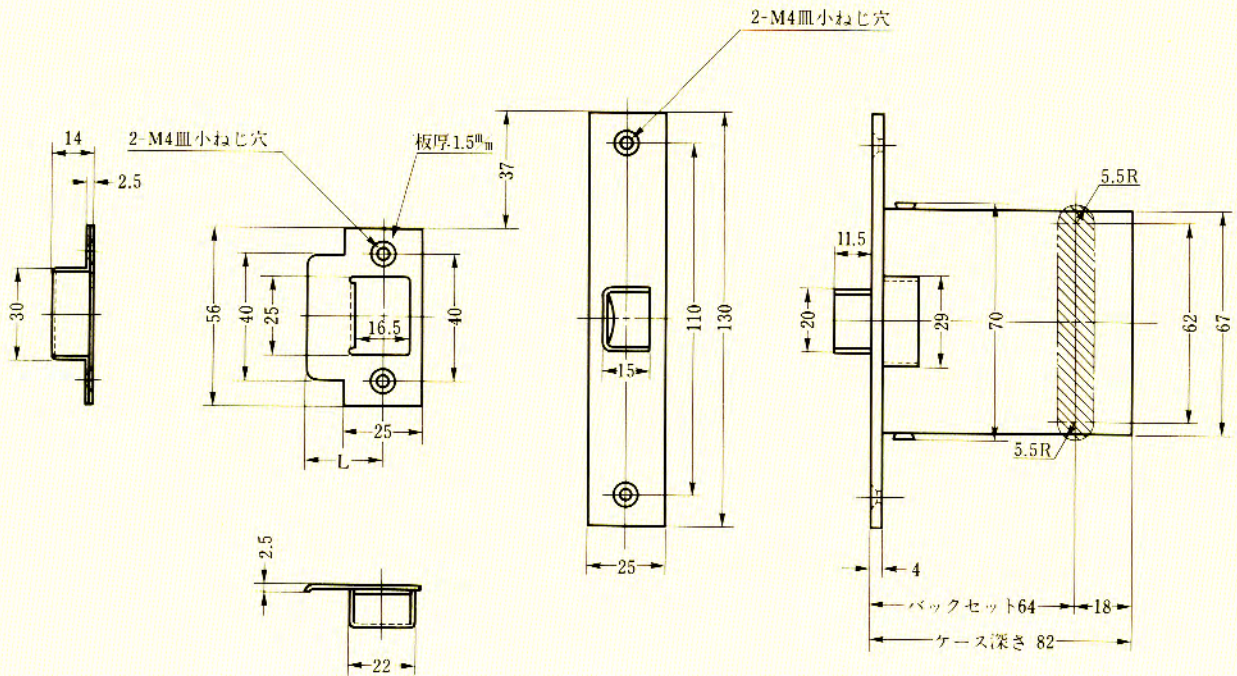
片開き扉用			両開き扉用		
扉厚(単位mm)	記号	L寸法	扉厚(単位mm)	記号	L寸法
25~29	CM	20	25~29	J	14
29~33	CM	20	29~33	K	16



型 式	ノブ形状	バックセット(mm) / ケース深さ(mm)	扉厚(mm以上~mm未満)
IM	M	51 / 70	25~29 (IMSシリーズ)
IM 8		64 / 83	29~33 (IMSシリーズ)
IMS	D	76 / 95	33~42 (IMシリーズ)
IMS 8	W	100 / 119	42~50 (IMシリーズ)
		127 / 146	

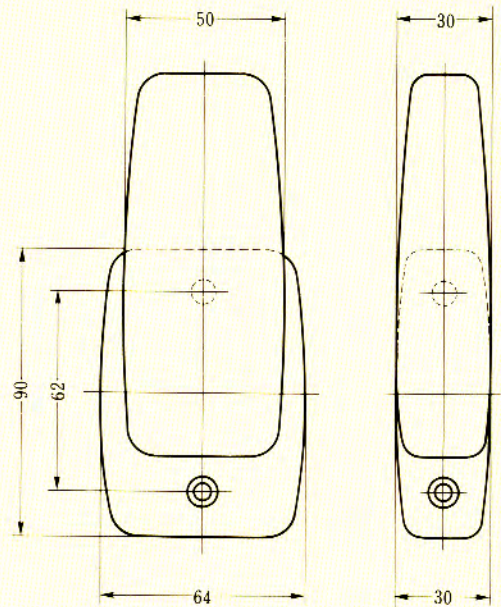
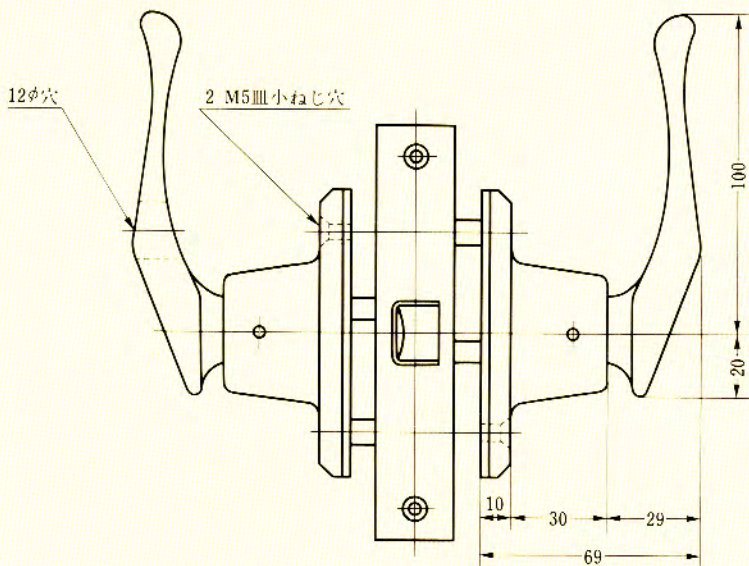
OPJ SERIES
OPJ, OPJS型

左右勝手共通



●扉厚によるストライクのL寸法(単位%)

片開き扉用			両開き扉用		
扉厚(%)	記号	L寸法	扉厚(%)	記号	L寸法
30~33	CM	20	30~33	K	16
33~42	DP	24	33~37	L	18
42~46	ER	28	37~42	CM	20
			42~46	N	22



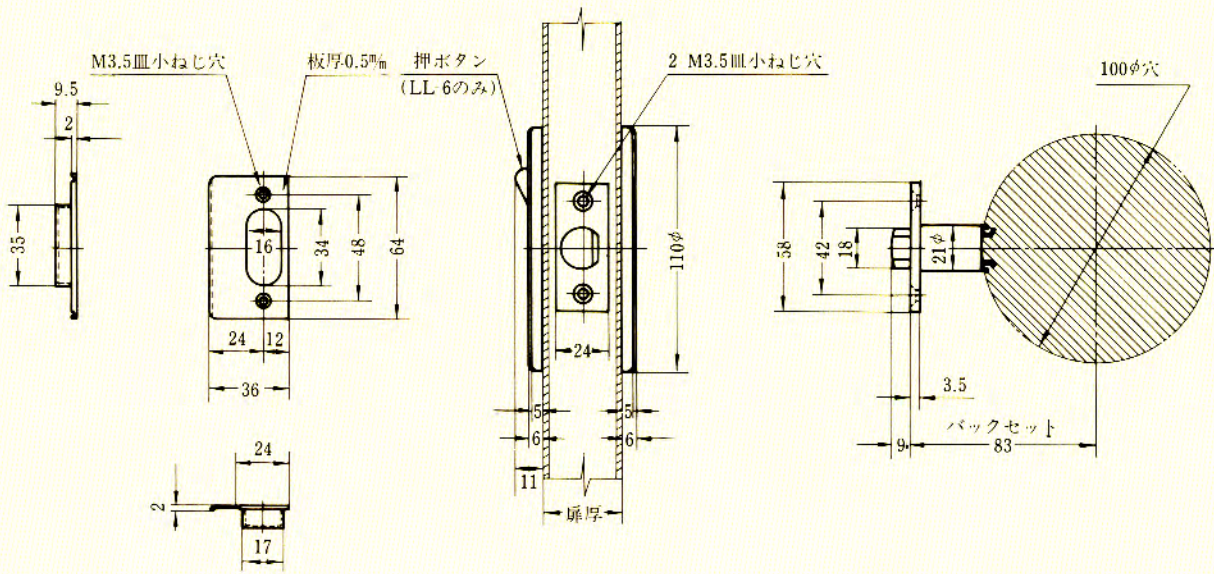
OPJ

OPJS

型 式	バックセット(%) / ケース深さ(%)	扉厚(%)以上 ~ %未満)
OPJ	64 82	29 ~ 33
OPJS		33 ~ 42
		42 ~ 46

LL SERIES
LL-0型、LL-6型

左右勝手共通

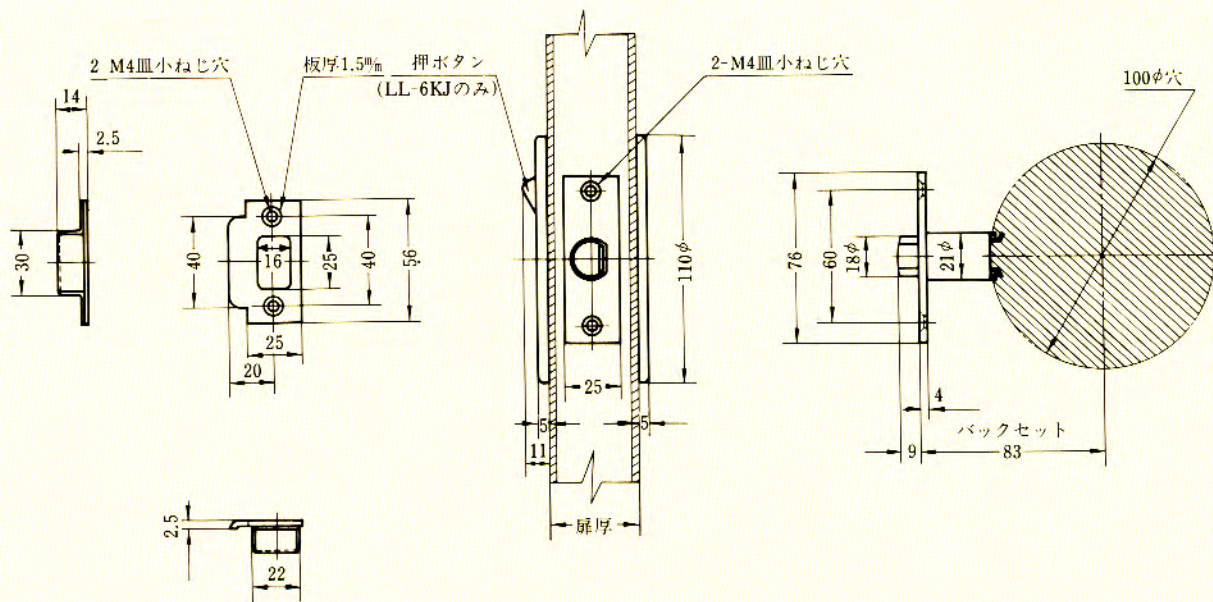


型 式	バックセット (mm)	扉厚 (mm以上...mm未満)
LL-0	83	29~33
LL-6		33~37
		37~42

LL-KJ SERIES
LL-OKJ型、LL-6KJ型

左右勝手共通

LL

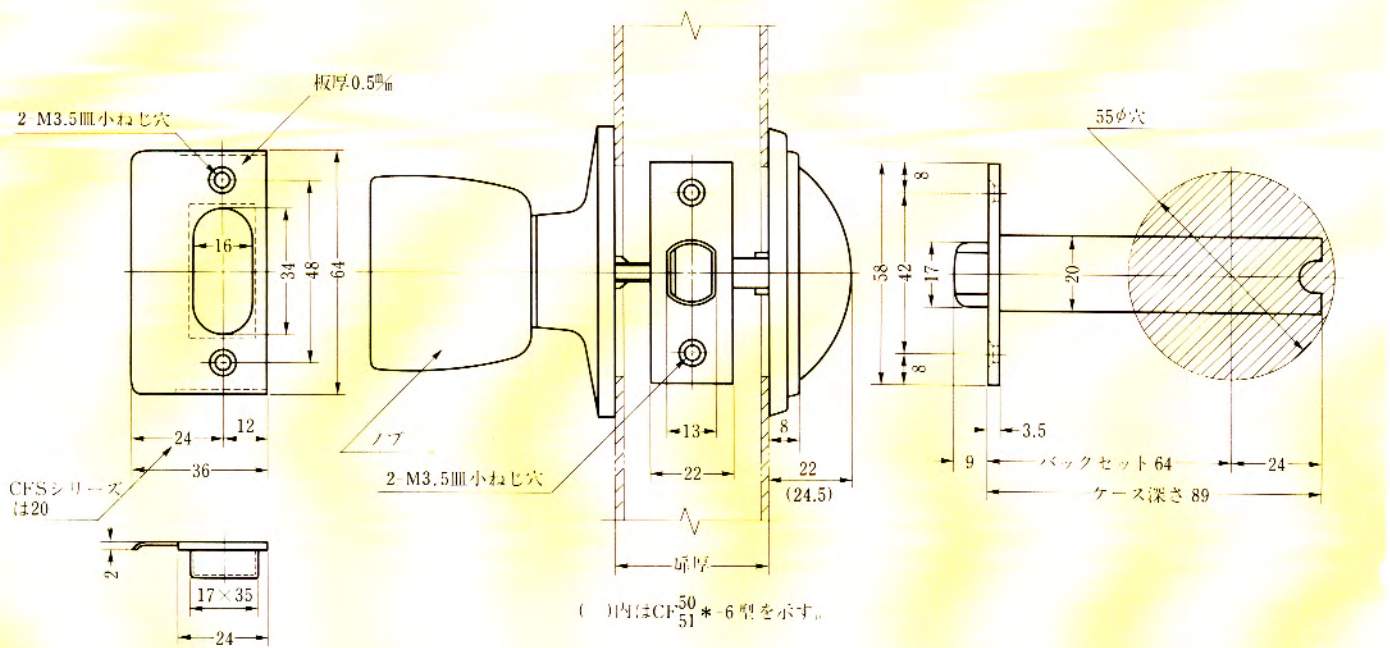


型 式	バックセット (mm)	扉厚 (mm)
LL-OKJ	83	33
LL-6KJ		40
		50

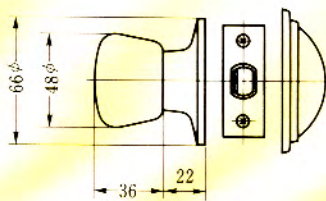
CF

CF50型、CF51型

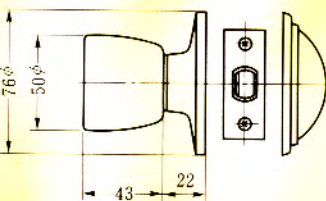
左右勝手共通



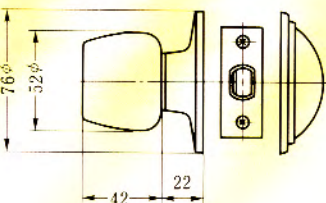
CF⁵⁰/₅₁M-O



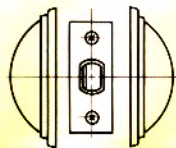
CF⁵⁰/₅₁D-O



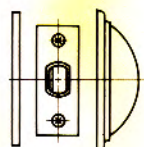
CF⁵⁰/₅₁W-O



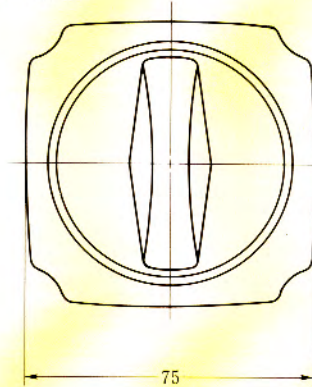
CF⁵⁰/₅₁



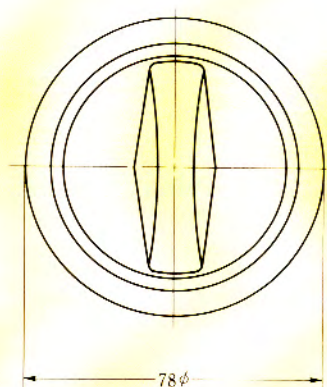
CF⁵⁰/₅₁-P



取っ手形状



CF50シリーズ



CF51シリーズ

CF

型 式	ノブ形状	機 能	バックセット(mm)／ケース深さ(mm)	扉厚(mm以上～mm未満)	
CF50	M	0	64 / 89	25～33(CF5シリーズ)	
CF51	D	6		64 / 89	33～42
	W				