



シリンダー防音扉用グレモン錠／

GT10

SERIES

シリンダー防音扉用グレモン錠／

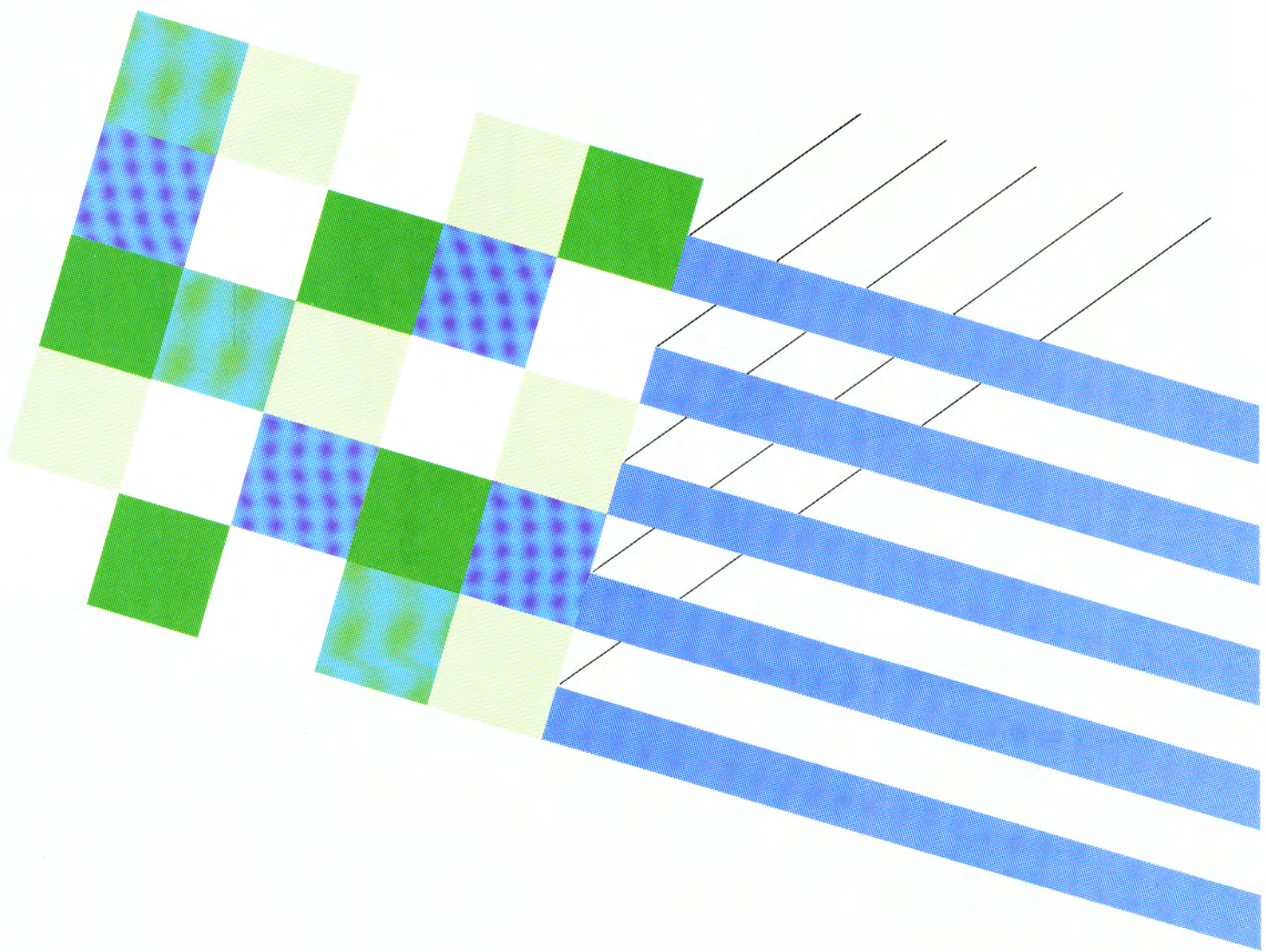
GT20

SERIES

ローラー付締りハンドル／

RSH

SERIES



GT10 防音扉用グレモン錠(狭框扉用)

SERIES

 主な用途 空港、鉄道周辺等の騒音地域の出入口 機械室 等


U9GT1151-1型

狭框防音扉専用の錠前です。

■ 狭框アルミ扉に最適

ケースはコンパクトに設計されています。
扉高さ2,200ミリ以下の扉にご使用ください。

■ すぐれた防音効果

上下ロッド、およびアッドボルトが同時に扉と枠を締めつけますので、すぐれた防音効果が得られます。

■ 誤操作防止のトリガーボルト付(GT1151型)

トリガーボルトが付いていますので、ハンドル操作は扉が閉まった状態のときだけ可能です。枠、扉、天井等を傷つける心配はありません。

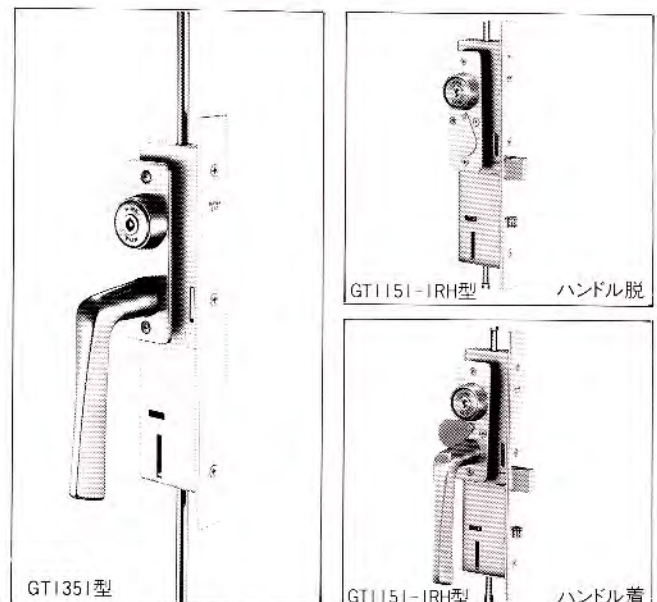
■ 取付が簡単

上下ロッドが同軸上にあるため、取付が容易です。



■ 脱着ハンドル GT*51-IRH

室外側のハンドルを脱着式にしたタイプもあります。

ご発注の場合は扉厚寸法を正確にご指定ください。



GT10 シリーズの種類

種類	略 図	内 容	使 用 例
GT1151-□		デッドボルト付 トリガーボルト付 グレモン錠	<ul style="list-style-type: none"> ●片開き扉に取付ける場合。 ●両開き扉で片側のみに取付ける場合。
GT1351-□		デッドボルトなし トリガーボルトなし グレモン錠	<ul style="list-style-type: none"> ●両開き扉の両側に取付ける場合。 (通常は2個必要)

●シリーズ名の次にある□は、機能記号(0~4)を示します。

GT10シリーズの機能

装着可能 シリンダー	型 式	外 側	略 図	内 側	使 用 法
ディスク U9 PX EC	GT*51-1	シリンダー レバーハンドル		サムターン レバーハンドル	<ul style="list-style-type: none"> ●レバーハンドルにてロッド(およびデッドボルト)を動かす。 ●外側からキー、内側からサムターンにて施解錠する。
ディスク U9 PX EC	GT*51-2	シリンダー レバーハンドル		なし レバーハンドル	<ul style="list-style-type: none"> ●レバーハンドルにてロッド(およびデッドボルト)を動かす。 ●外側からキーにて施解錠する。 ●内側から施解錠できない。
	GT*51-3	なし レバーハンドル		サムターン レバーハンドル	<ul style="list-style-type: none"> ●レバーハンドルにてロッド(およびデッドボルト)を動かす。 ●外側から施解錠できない。 ●内側からサムターンにて施解錠する。
ディスク U9 PX EC	GT*51-4	シリンダー レバーハンドル		シリンダー レバーハンドル	<ul style="list-style-type: none"> ●レバーハンドルにてロッド(およびデッドボルト)を動かす。 ●両側からキーにて施解錠する。
	GT*51-0	レバーハンドル		レバーハンドル	<ul style="list-style-type: none"> ●レバーハンドルにてロッド(およびデッドボルト)を動かす。 ●施錠できない。
	GT1151Z	固定ハンドル		固定ハンドル	<ul style="list-style-type: none"> ●化粧用固定ハンドル

●シリーズ名の次にある*は、GT10シリーズの種類(11、13)を示します。

●使用法の()は、GT1151型の場合を示します。

仕 様

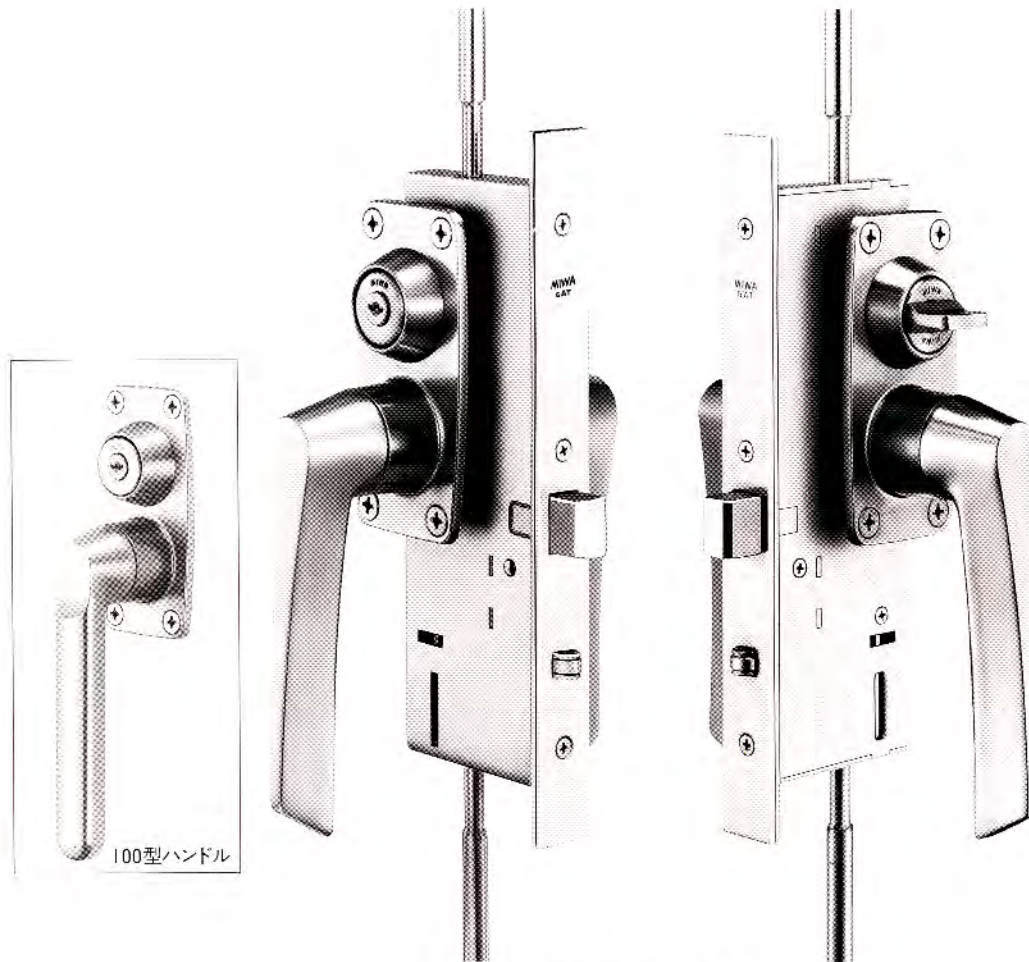
バックセット (mm)	40	材 質 / 仕 上 (色調はP46参照)	18-8ステンレス ・ヘヤーライン仕上(記号ST) (SUS304) ・パフ仕上(記号SB)
スペーシング (mm)	50	キ ー シ ス テ ム	各品種と同グループのマスターキー(M.K.) グランドマスターキー(G.M.K.)、同一キー(K.A.) 逆マスターキー(R.M.K.)などの各種システムが可能
扉厚可能範囲 (mm以上~mm未満)	33~42・42~50・50~58		

●ご発注の際D寸法(扉の高さ)、M寸法(扉下端からハンドルセンターまでの寸法)をご指示下さい。

GT20 防音扉用グレモン錠

SERIES 主な用途 防音扉 等

■外形寸法 P.182参照
価格表 P.21参照



U9GT2199-1型

高い遮音性能が要求される鋼製防音扉専用錠です。

■すぐれた防音効果

上下ロッド、およびデッドボルトが同時に扉と枠を締めつけますので、すぐれた防音効果が得られます。

■誤操作防止のトリガーボルト付

トリガーボルトが付いていますので、ハンドル操作は扉が閉まった状態のときだけ可能です。枠、扉、天井等を傷つける心配はありません。

■取付が容易

上下ロッドが同軸上にありますので、取付が簡単です。

■ハンドルは2種類

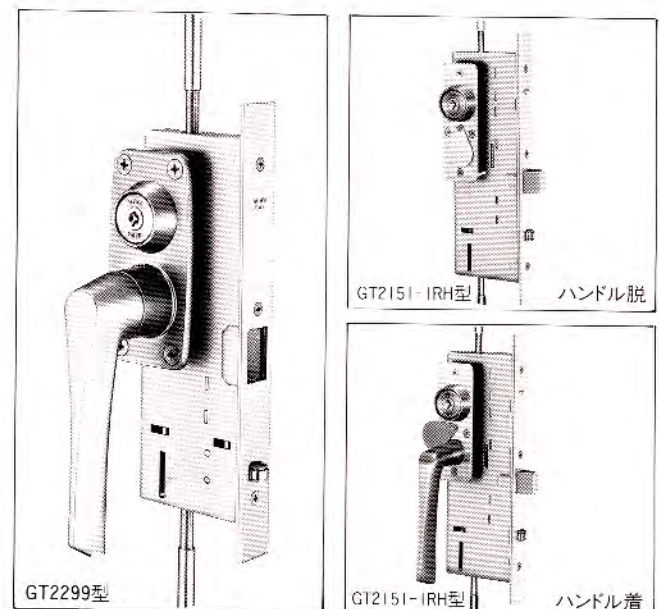
標準ハンドルは99、100の2種類があります。

■アルミ扉、スチール扉にご使用ください。



■脱着ハンドル GT*51-IRH

室外側のハンドルを脱着式にしたタイプもあります。

ご発注の場合は扉厚寸法を正確にご指定ください。



GT20シリーズの種類

種類	略 図	内 容	使 用 法
GT21 ※ -□		デッドボルト付 トリガーボルト付 グレモン錠	<ul style="list-style-type: none"> ●片開き扉に取付ける場合。 ●両開き扉の片側に取付ける場合。 (もう一方の側にはGT22※型か、フランス落しが 必要です。)
GT22 ※ -□		デッドボルト用受穴付 トリガーボルト付 グレモン錠	<ul style="list-style-type: none"> ●GT21※型のデッドボルトの受け穴が付いたグレモン錠で、両開き扉にGT21※型と組合わせて使用する。

※はハンドルの種類99、100を示し、□は機能記号(0~4)を示します。

GT20シリーズの種類

装着可能 シリンダー	型 式	外 側	略 図	内 側	使 用 法
ディスク U9 PX EC	GT*99-1 (100)	シリンダー レバーハンドル		サムターン レバーハンドル	<ul style="list-style-type: none"> ●レバーハンドルにてロッド(およびデッドボルト)を動かす。 ●外側からキー、内側からサムターンにて施解錠する。
ディスク U9 PX EC	GT*99-2 (100)	シリンダー レバーハンドル		なし レバーハンドル	<ul style="list-style-type: none"> ●レバーハンドルにてロッド(およびデッドボルト)を動かす。 ●外側からキーにて施解錠する。 ●内側から施解錠できない。
	GT*99-3 (100)	なし レバーハンドル		サムターン レバーハンドル	<ul style="list-style-type: none"> ●レバーハンドルにてロッド(およびデッドボルト)を動かす。 ●外側から施解錠できない。 ●内側からサムターンにて施解錠する。
ディスク U9 PX EC	GT*99-4 (100)	シリンダー レバーハンドル		シリンダー レバーハンドル	<ul style="list-style-type: none"> ●レバーハンドルにてロッド(およびデッドボルト)を動かす。 ●両側からキーにて施解錠する。
	GT*99-0 (100)	レバーハンドル		レバーハンドル	<ul style="list-style-type: none"> ●レバーハンドルにてロッド(およびデッドボルト)を動かす。 ●施錠できない。
	GT2199Z (100)	固定ハンドル		固定ハンドル	<ul style="list-style-type: none"> ●化粧用固定ハンドル

●シリーズ名の次にある*は、GT20シリーズの種類(21、22)を示します。

●使用法の()はGT2199の場合を示します。
(100)

仕 様

バックセット (mm)	64
スペーシング (mm)	50
扉厚可能範囲 (%以上~%未満)	35~42・42~50・50~58

材 質/仕 上	フロント、ストライク : 18-8ステンレス(SUS304) ヘヤーライン仕上
	ハンドル、座 : 亜鉛ダイカスト サチライトニッケルクロムメッキ仕上
キーシステム	各品種と同グループのマスターキー(M.K.)、 グランドマスターキー(G.M.K.)、同一キー(K.A.)、 逆マスターキー(R.M.K.)などの各種システムが可能

●ご発注の際D寸法(扉の高さ)、M寸法(扉下端からハンドルセンターまでの寸法)をご指示下さい。

RSH ローラー付締めハンドル

SERIES

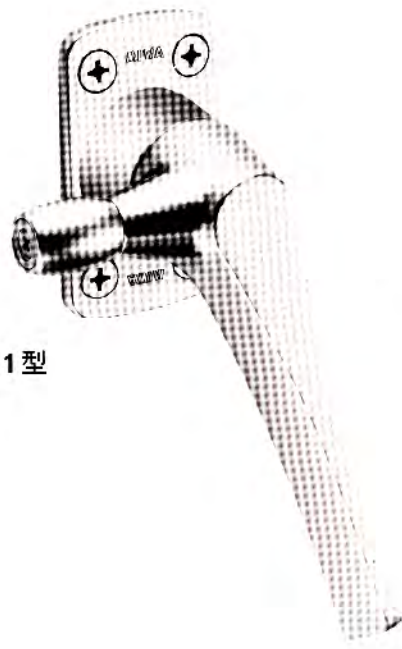
主な用途 防音扉

■外形寸法 P.186参照

価格表 P.21参照



RSH001型

片開き用ストライク
SKB型両開き用ストライク
SKA型

RSH

扉と枠を締めつけ、 鋼製扉の防音効果を高めます。

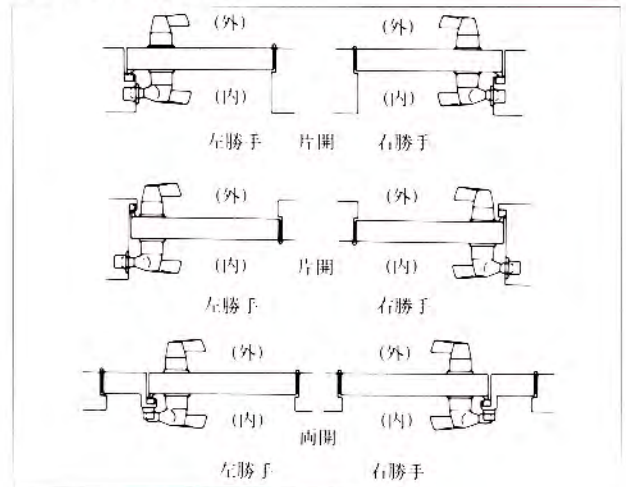
■すぐれた防音効果

レバーハンドルを動かすと、ローラーとテーパ付ストライクが締めつけられ、扉と枠が密着して高い防音効果が得られます。

■施錠が必要な場合はDA型を併用してください。

■左右勝手があります。ご注文の際には左右勝手をご指示ください。(右図参照)

左右勝手の決め方



型 式	外 側 (内側)	略 図	内 側 (外側)	使 用 法
RSH001	レバーハンドル		ローラー付 レバーハンドル	内、または外側のレバーハンドルを動かすことにより、ローラーとストライクが締めつけられ、扉と枠が密着する。

●ストライクは別発注となります。SKA：両開き用ストライク SKB：片開き用ストライク

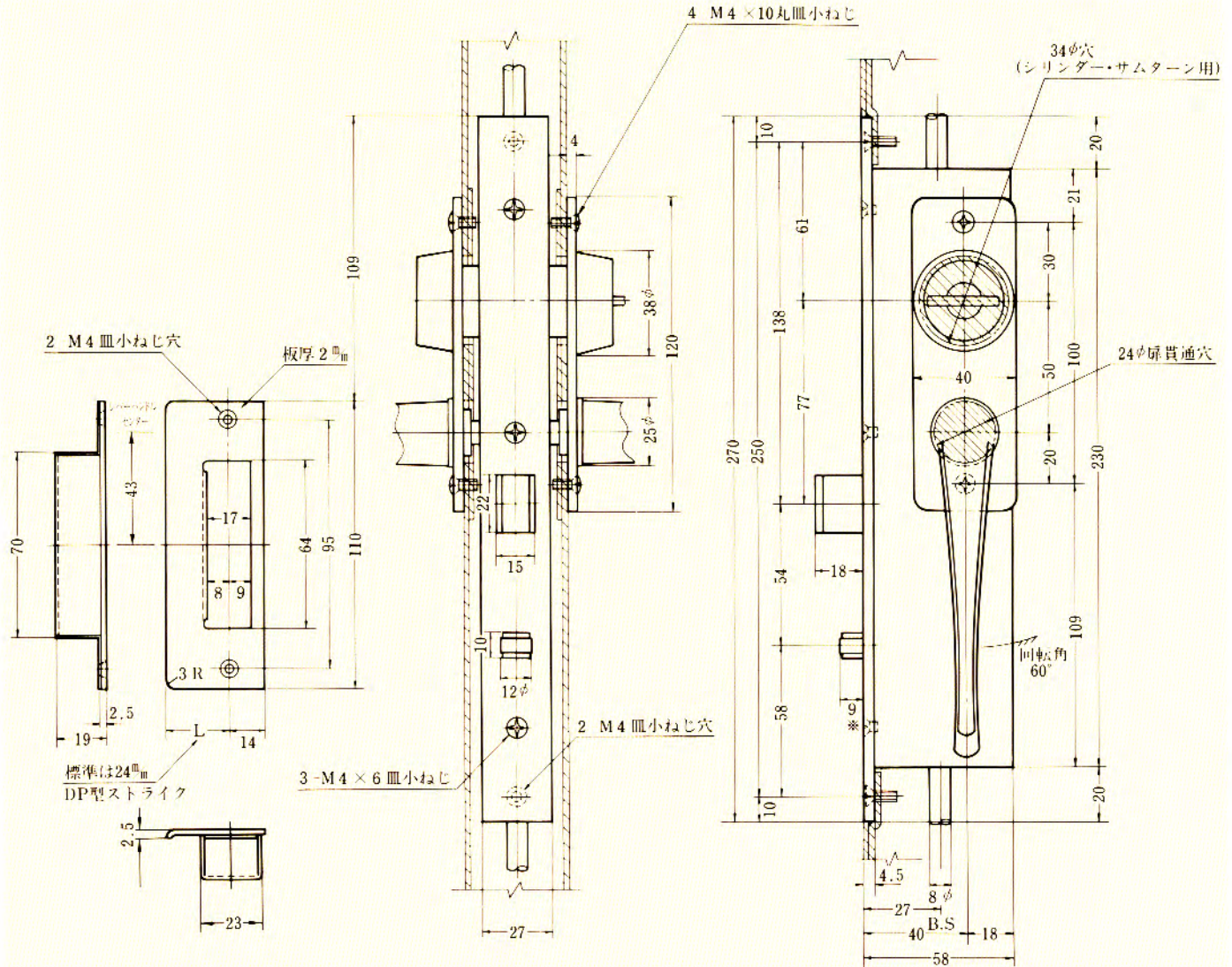
仕 様

扉厚可能範囲 (%以上~%未満)	35~50・50~65	材 質 / 仕 上	亜鉛ダイカスト サチライトニッケルクロムメッキ仕上
---------------------	-------------	-----------	---------------------------

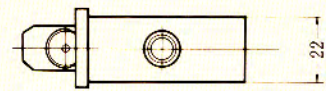
GT10 SERIES グレモン錠

本体、ストライク

左右勝手共通



※有効チリ寸法 4 ~ 6mm (トリガーボルトの出寸法は調節可能のためチリ寸法 1 ~ 12mm で使用できます。)

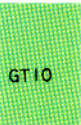


●扉厚によるストライクのL寸法 (単位mm)

片開き扉用			両開き扉用		
扉厚(単位)	記号	L寸法	扉厚(単位)	記号	L寸法
33~42	DP	24	33~37	L	18
42~50	ER	28	37~42	CM	20
50~58	FT	32	42~46	N	22
			46~50	DP	24
			50~54	Q	26
			54~58	ER	28

装着可能シリンダー	型式	レバー形状	機能	バックセット(mm)	ケース深さ(mm)	スペーシング(mm)	扉厚(mm以上 ~ mm未満)	キーシステム
ディスク	GT11	51	1	40	58	50	33~42	M. K.
U9			2					C. M. K.
PX			3					K. A.
EC			4					R. M. K. 等
	GT13	51	0	40	58	50	50~58	R. M. K. 等
			1					
			2					
			3					

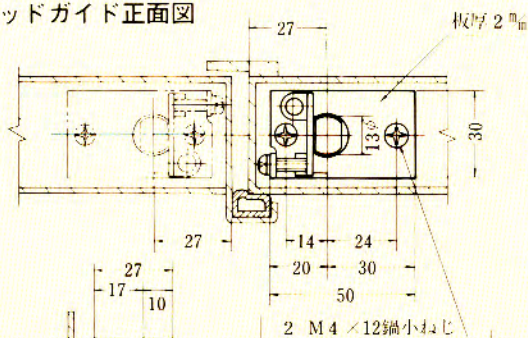
(注)シリンダーはBHシリーズに使用する場合より、1ランク大きな扉厚のものを使用します。



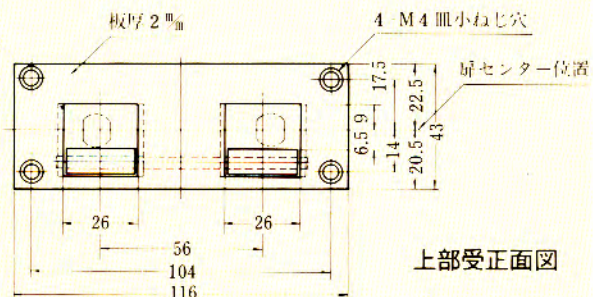
GT10 SERIES グレモン錠

両開き用上部・下部受(記号A型)、ロッド、ロッドガイド

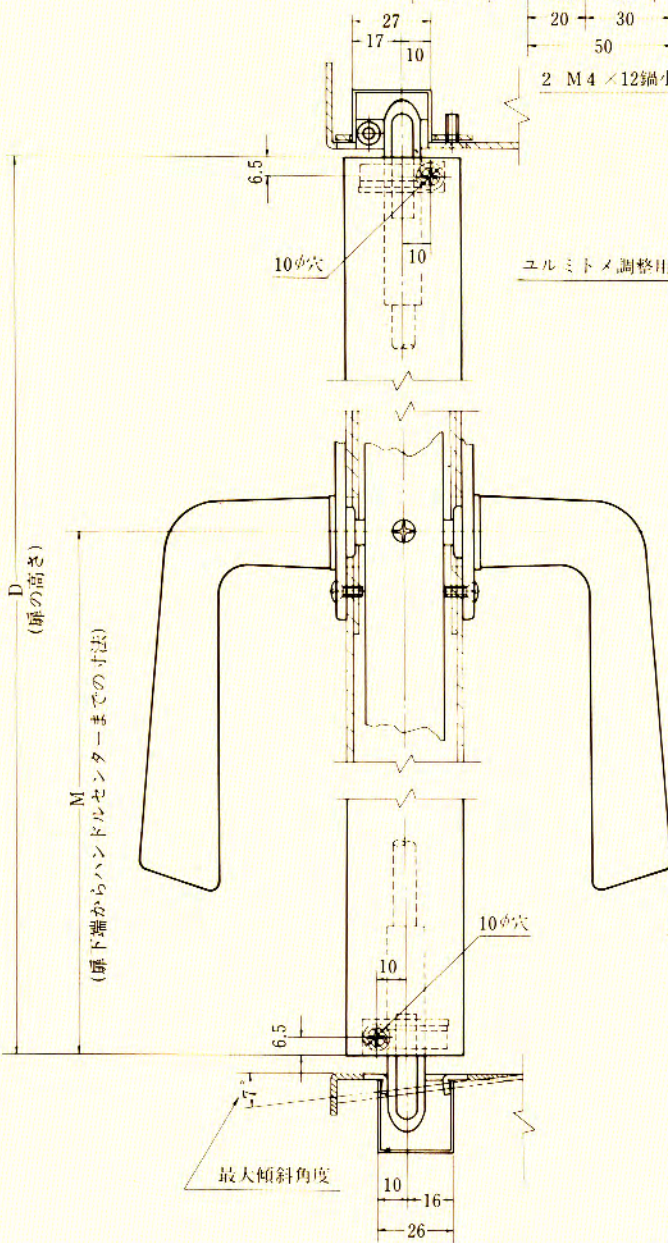
ロッドガイド正面図



板厚 2mm

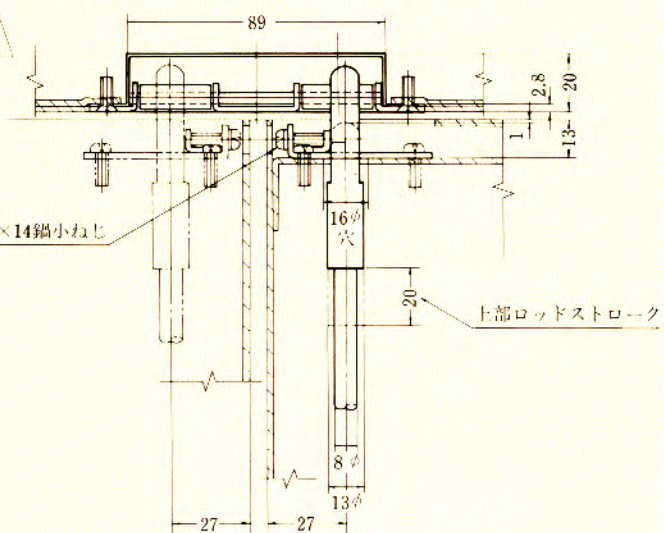


上部受正面図



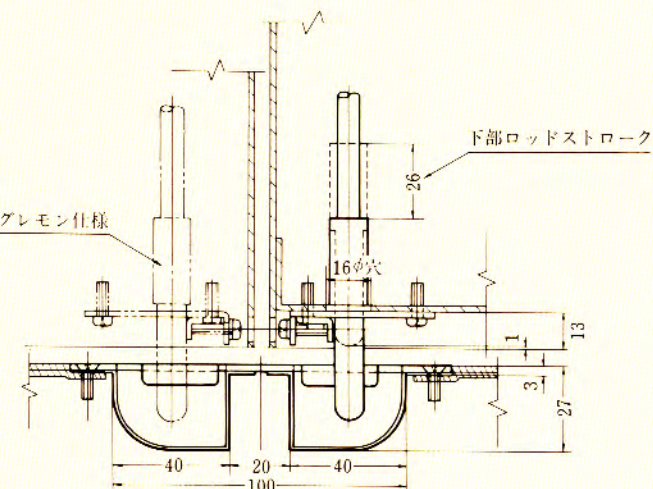
2 M4 × 12 細小ねじ

ユルミ調整用 M4 × 14 細小ねじ

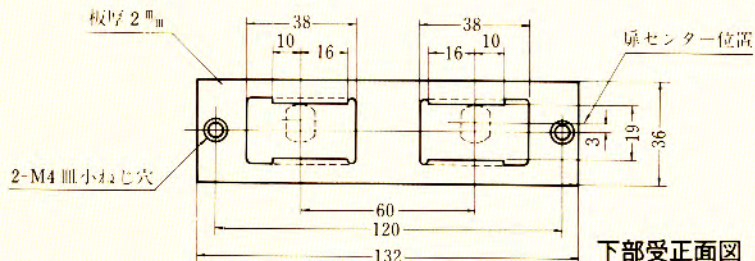


上部ロッドストローク

両側グレモン仕様



板厚 2mm

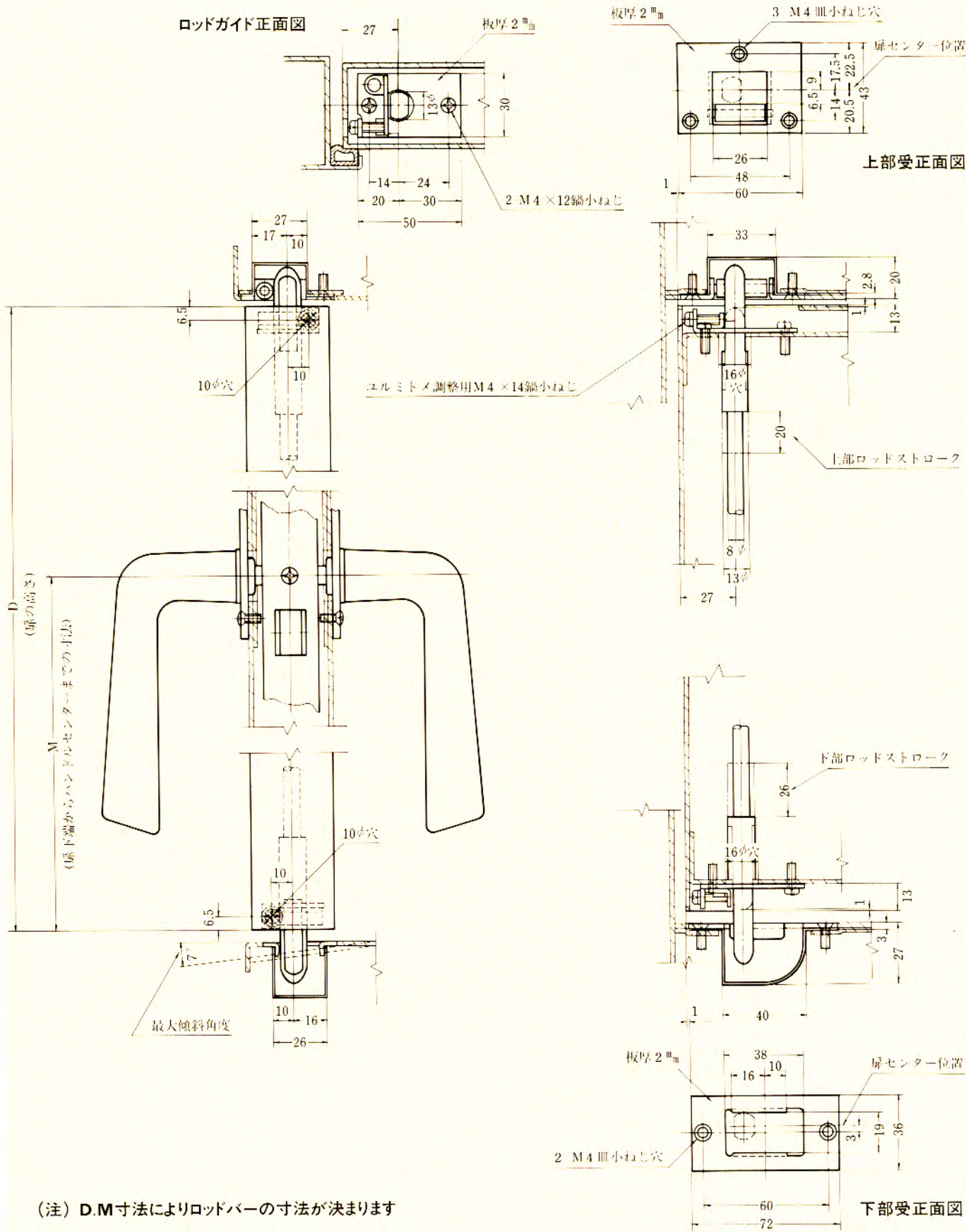


下部受正面図

(注) D、M寸法によりロッドバーの寸法が決まります。

GT10 SERIES グレモン錠

片開き用上部・下部受(記号B型)、ロッド、ロッドガイド



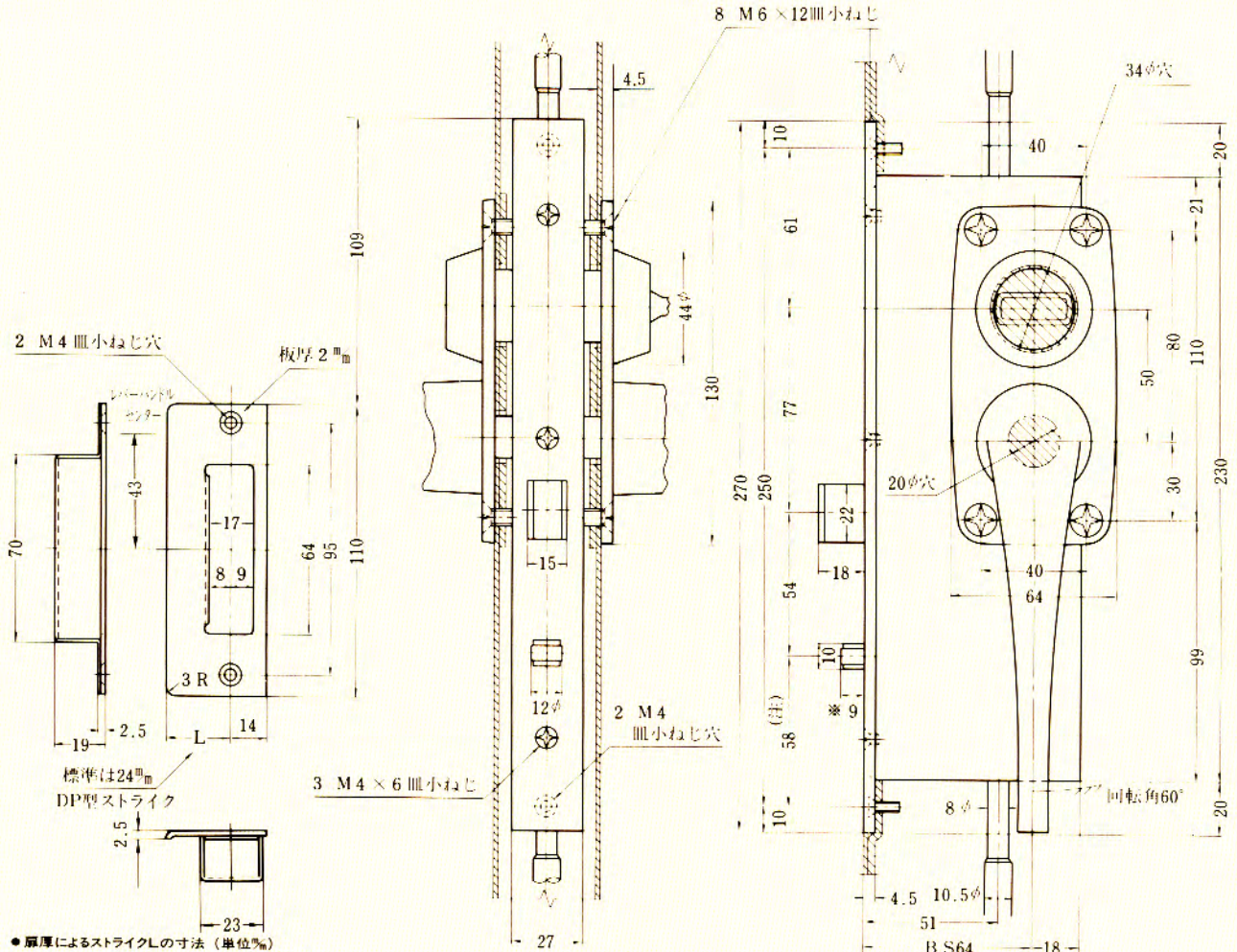
(注) D、M寸法によりロッドバーの寸法が決まります

GT10

GT20 SERIES グレモン錠

本体、ストライク

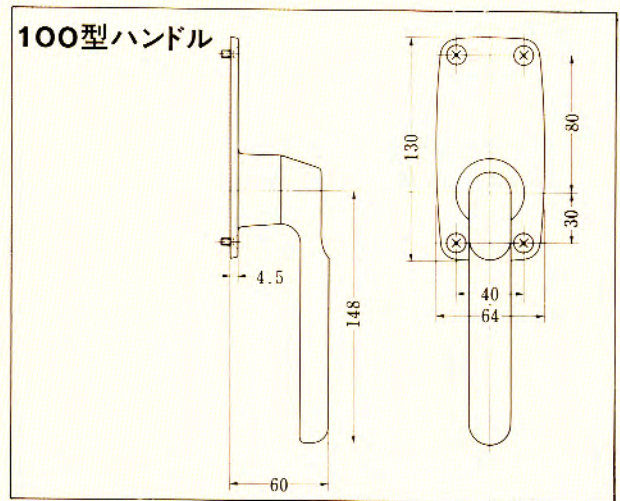
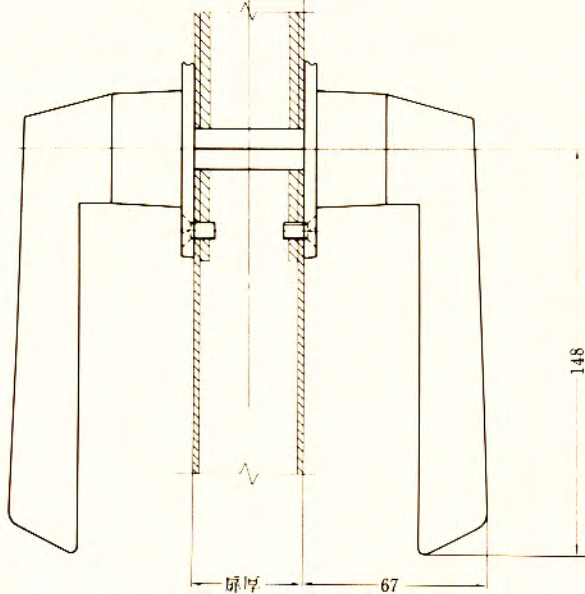
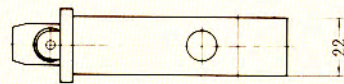
左右勝手共通



●扉厚によるストライクLの寸法 (単位mm)

片開き扉用			両開き扉用		
扉厚	記号	L寸法	扉厚	記号	L寸法
35-42	DP	24	35-37	L	18
42-50	LR	28	37-42	CM	20
50-58	FT	32	42-46	N	27
			46-50	DP	24
			50-54	Q	26
			54-58	FR	28

*トリガー有効寸法4-6mm (すり調整1-12mm可能)
 (注)GT22型のトリガーの位置(GT21型より)16mm下方になります。



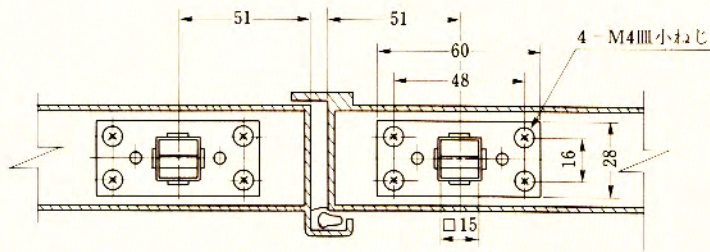
装着可能シリンダー	型 式	レバー形状	機能	バックセット (mm)	ケース深さ (mm)	スペーシング (mm)	扉厚 (mm以上...mm未満)	キーシステム	
ディスク	GT21	99	1	64 / 82		50	35-42	M. K.	
U9			2					G. M. K.	
PX			3					K. A.	
EC	GT22	100	4				42-50	K. A.	
			O					50-58	R. M. K. 等
			Z						

(注)シリンダーはOLT用のシリンダーの1ランク大きな扉厚のものを使用します。

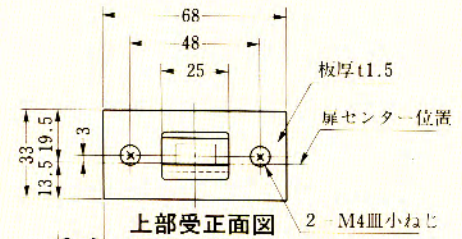
GT20

GT20 SERIES グレモン錠

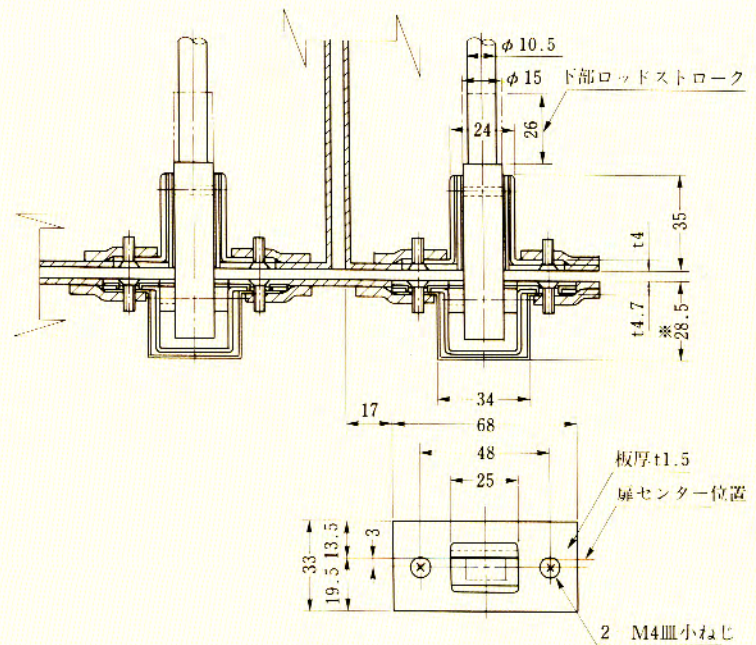
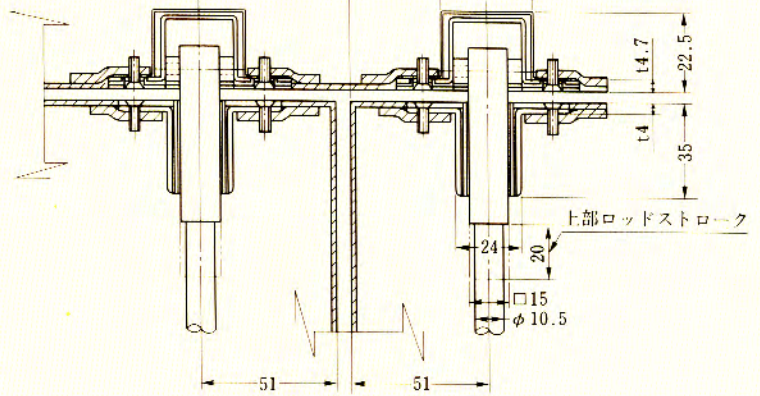
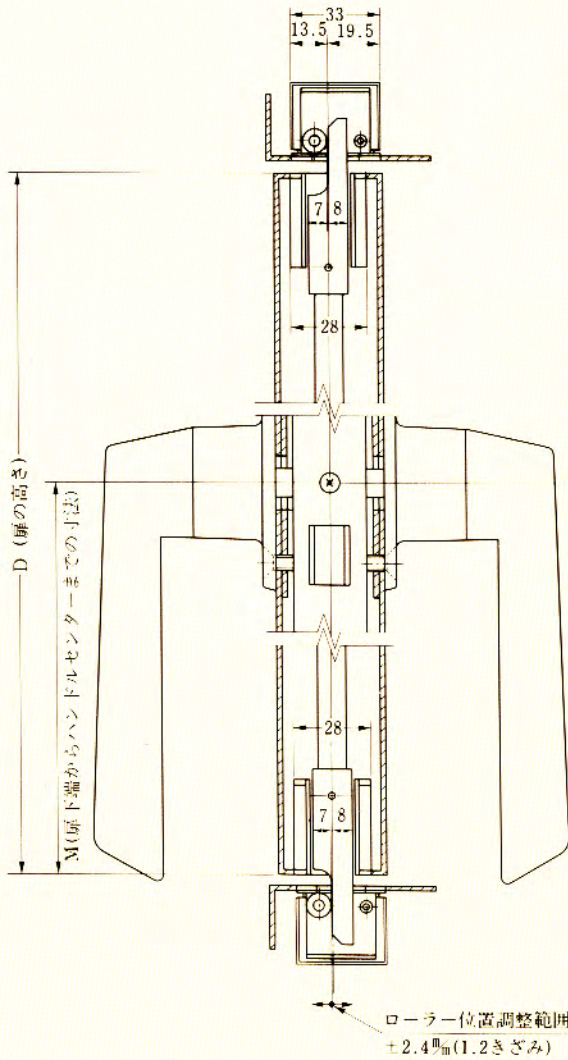
両開き用上部受、ロッド、ロッドガイド



ロッドガイド正面図



上部受正面図



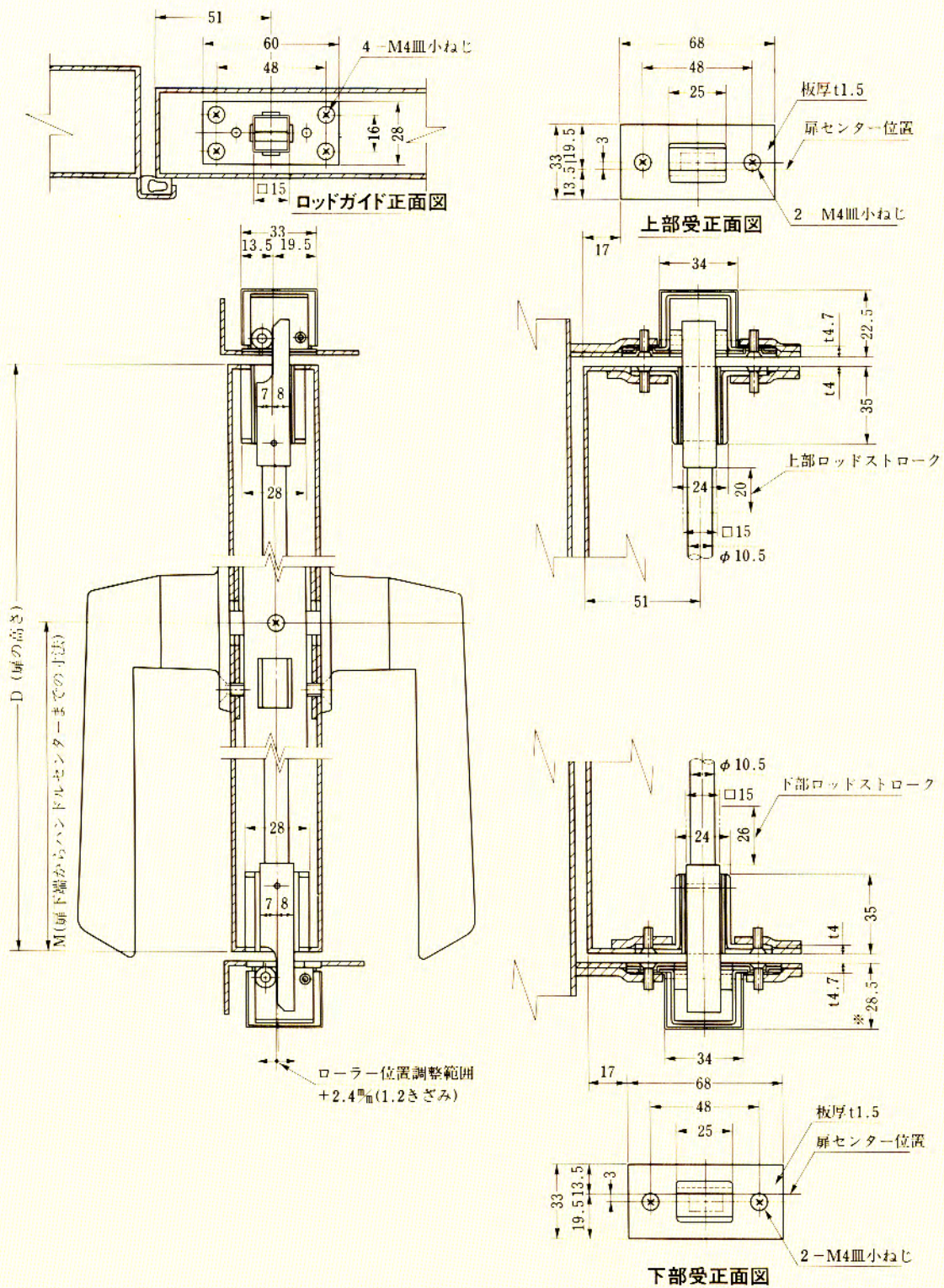
下部受正面図

(注) D、M寸法によりロッドバーの寸法が決まります。

*チリ寸法 3 ~ 7mm の場合には下部ロッド受け深さ 22.5mm も可能ですのでお問合せください。

GT20 SERIES グレモン錠

片開き用上部・下部受、ロッド、ロッドガイド

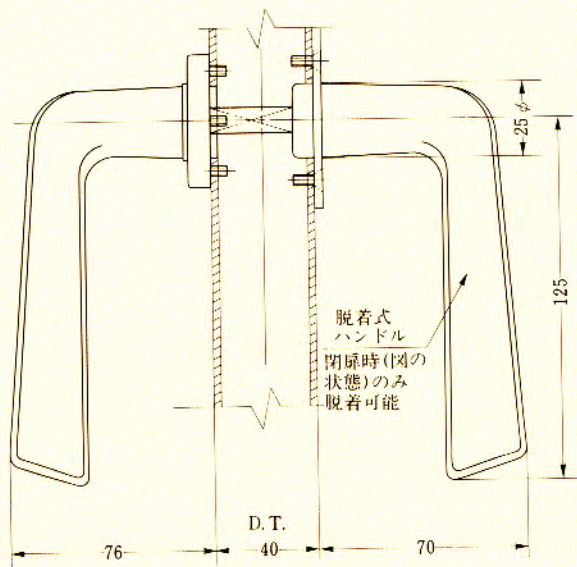
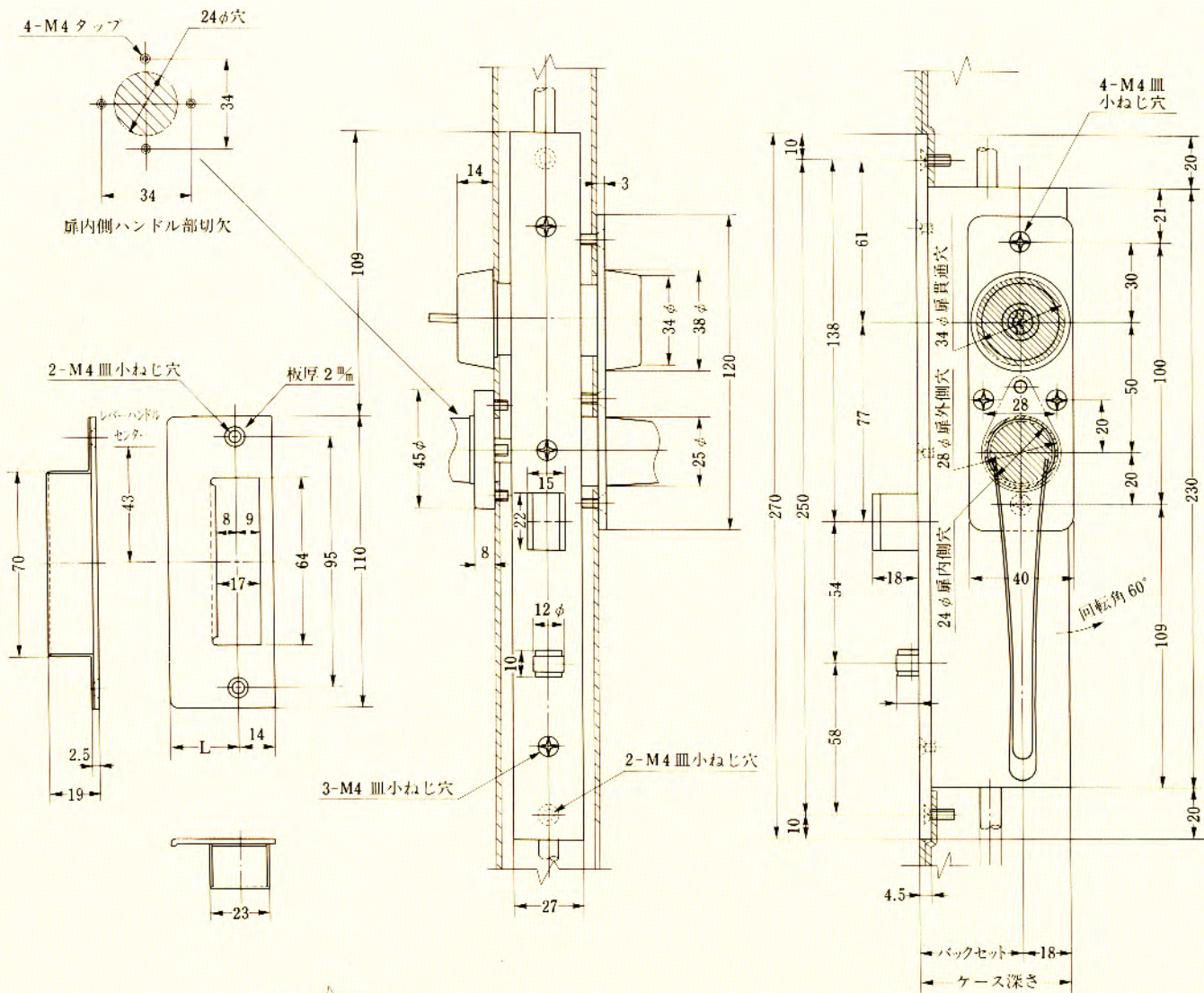


(注) D、M寸法によりロッドバーの寸法が決まります。

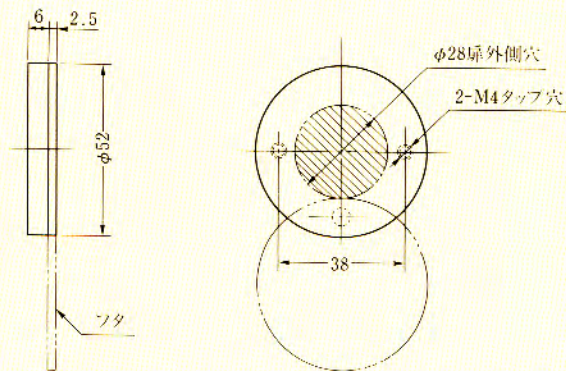
*チリ寸法 3 - 7% の場合には下部ロッド受け深さ 22.5% も可能ですのでお問合わせください。

GT10, GT20 SERIES

GT-RH型



GT2151、2251-□RH2型 切込外観図



- 注1) フタの回転軸を上に出すと、シリンダーリンクに当たりますので、取付の際は、回転軸は必ず下側になる様にして下さい。
- 注2) 扉切欠きは、脱着ハンドル用座の取付穴加工のみ異なりますので、その他の切欠きは、上図GT-RH型を参照下さい。

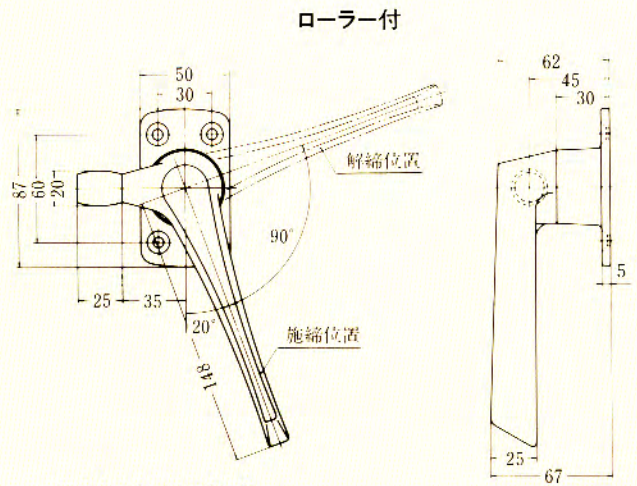
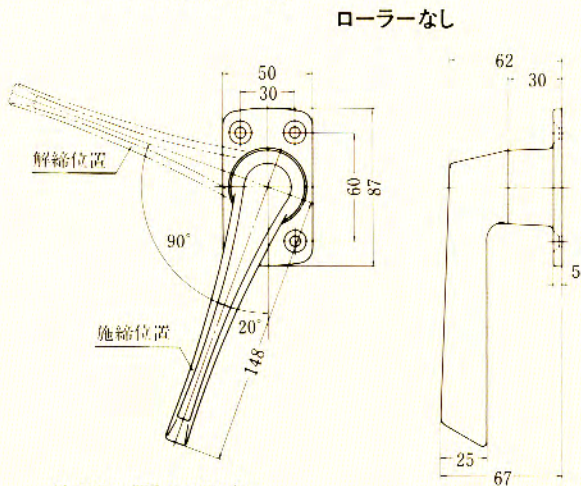
GT10
GT20

RSH SERIES ローラー付締めハンドル

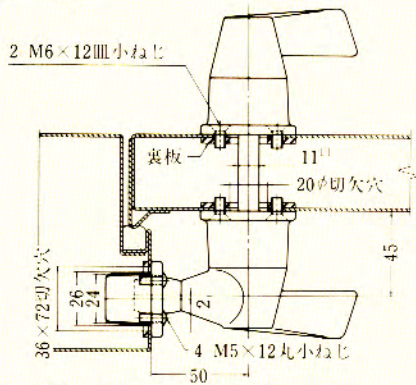
RSH001型

左右勝手あり
本図は左勝手を示す

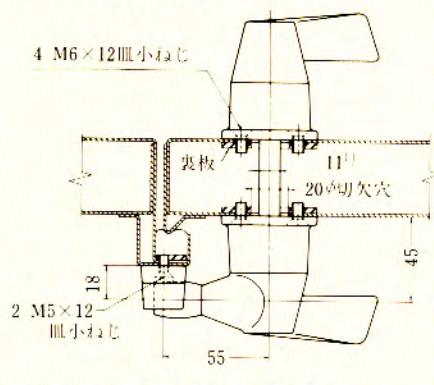
ハンドル外形図



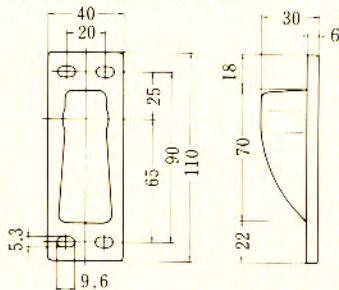
片開き扉の場合



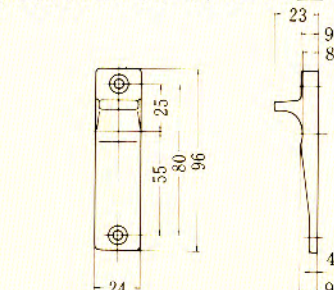
両開き扉の場合



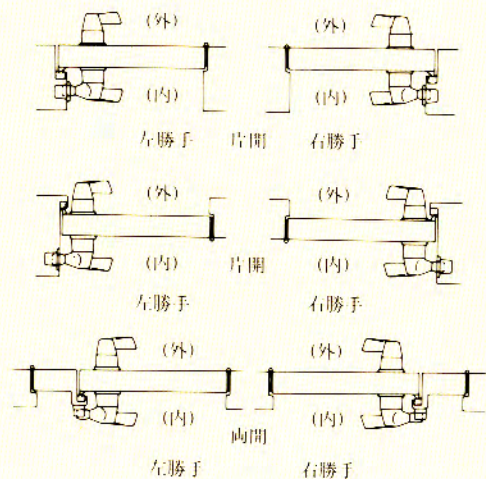
片開き用ストライクSKB型



両開き用ストライクSKA型



左右勝手の決め方



型 式	扉厚 (mm以上～mm未満)
RSH001	35 ～ 50
	50 ～ 65

