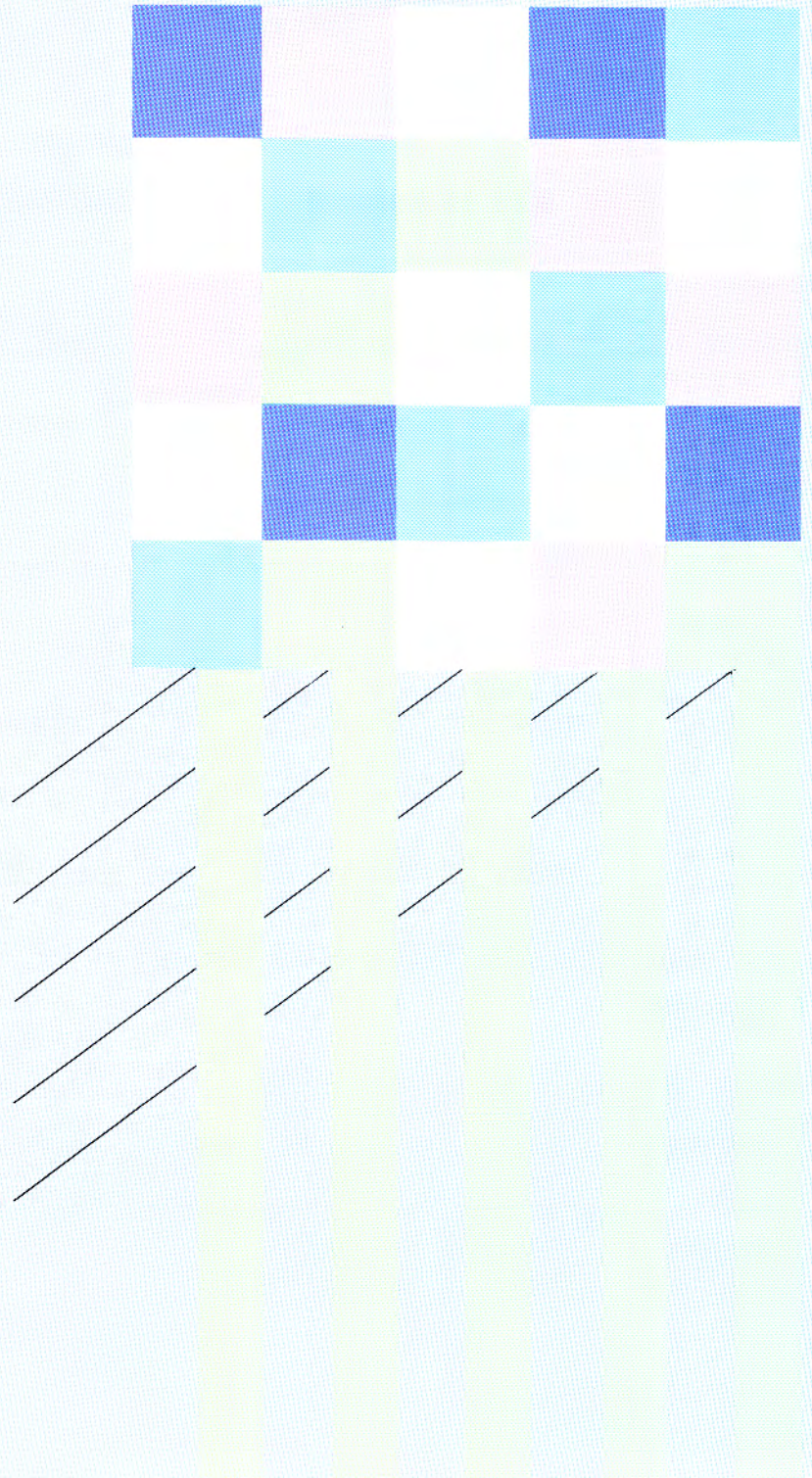


シリンダー本締錠 / **DA** SERIES

シリンダー本締錠 / **BH** SERIES

シリンダー自動本締錠 / **AH** SERIES

シリンダー強化ガラス扉用錠 / **TR** SERIES



DA

SERIES

本締錠

■外形寸法 P.155参照

価格表 P.18参照

主な用途 ワンドア・ツーロック補助錠 点検口 ノブ不要の扉 等



U9DA-1型

抜群の強度、耐久性を持つ彫込式本締錠です。

装着可能 シリンダー	型 式	外 側	略 図	内 側	用 途 例
ディスク U9 PX EC	DA-1	シリンダー		サムターン	ワンドア・ツーロック補助錠 一般扉等
ディスク U9 PX EC	DA-2	シリンダー		なし	ワンドア・ツーロック補助錠/点検口等
	DA-3	なし		サムターン	ワンドア・ツーロック補助錠/テラス等
ディスク U9 PX EC	DA-4	シリンダー		シリンダー	ワンドア・ツーロック補助錠等

●非常開装置付のDA-6、非常開装置付表示装置付のDA-8もあります。

仕 様

バックセット(%)	38・51・64・76
扉厚可能範囲 (%以上・%未満)	29～33・33～42・42～50・50～58・58～66
キーシステム	各品種と同グループのマスターキー(M.K.) グランドマスターキー(G.M.K.)、同一キー(K.A.) 逆マスターキー(R.M.K.)などの各種システムが可能

材質・仕上一覧

型 式	ステンレス製				黄銅製		丹銅製	
	ST	SB	CB	CD	BS	YB	BR	BB
DA	●	●	●	●	●	●	●	●
(色調はP.46・47参照)								

BH 本締錠

SERIES

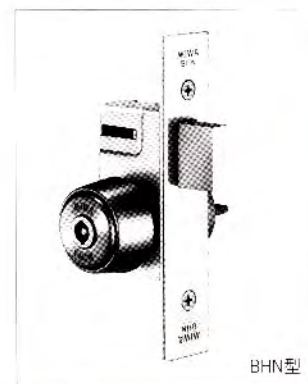
 主な用途 ワンドア・ツーロック補助錠 点検口 ノブ不要の扉 等

■外形寸法 P.157参照

■価格表 P.18参照



U9BH-1型



BHN型

堅牢、強固な彫込式本締錠です。

■狭枠扉用BHN型

バックセット23㎜、ケース深さ42㎜

■R付フロントBHR型、BHNR型

フロント90R

装着可能 シリンダー	型 式	外 側	略 図	内 側	用 途 例
ディスク U9 PX EC	BH-1 BHN-1	シリンダー		サムターン	ワンドア・ツーロック補助錠 一般扉等
ディスク U9 PX EC	BH-2 BHN-2	シリンダー		なし	ワンドア・ツーロック補助錠 点検口等
	BH-3 BHN-3	なし		サムターン	ワンドア・ツーロック補助錠/テラス等
ディスク U9 PX EC	BH-4 BHN-4	シリンダー		シリンダー	ワンドア・ツーロック補助錠等

●非常開装置付のBH-6、非常開装置付表示装置付のBH-8もあります。

仕 様

バックセット(㎜)	BH型 29・31・38・51・64・76・100 (51以上は振れ止めが付けられます。) BHN型 23
扉厚可能範囲 (㎜以上～㎜未満)	BH型・BHN型 33～42・42～50・50～58・58～66 BHS型 25～33

材質・仕上一覧

材質・ 仕上	ステンレス製				黄銅製		丹銅製	
	ST	SB	CB	CD	BS	YB	BR	BB
型 式								
BH	●	●	●	●	●	●	●	●
(色調はP.46・47参照)								

キーシステム	各品種と同グループのマスターキー(M.K.) グランドマスターキー(G.M.K.)、同一キー(K.A.) 逆マスターキー(R.M.K.)などの各種システムが可能
--------	--

AH 自動本締錠

■外形寸法 P.160参照
 価格表 P.19参照

SERIES 主な用途 集合住宅・寮等の出入口 門扉 補助錠 点検口 等



U9AHS 1型

自動施錠ができる本締錠です。

■キー管理を簡便化

扉を閉めると自動施錠されますので、マンション、寮等の出入口の管理が簡単です。

■片手で操作できます。

キー又はサムターンで解錠すると、ラッチは引っ込んだ状態になり、扉を開けるとラッチが戻るというラッチホールドリリース

機能がありますので、片手で扉を解錠、開扉できます。(AHS、AHT型)

■電気ストライクとの組み合わせも可能

電気ストライクASシリーズと合わせて使用すれば、遠隔所から電氣的に解錠でき、施解錠、扉開閉の確認信号もとれます。

■AHシリーズの種類

AHT：扉を閉めると常時自動施錠。

AHS：ラッチストップねじにより、ラッチを引っ込んだままの状態にできる。

AHB：キーまたはサムターンでラッチを引っ込んだままの状態にできる。

装着可能 シリンダー	型 式	外 側	略 図	内 側	使 用 法		用 途 例
					施 錠	解 錠	
ディスク U9 PX EC	AH※ 1	シリンダー		サムターン	扉を閉めると常時自動施錠。	外側からキー、内側からサムターンにて解錠。	集合住宅、寮の共用玄関等
ディスク U9 PX EC	AH※-2	シリンダー		なし	扉を閉めると常時自動施錠。	外側からキーにて解錠。内側から解錠できない。	点検口等
	AH※ 3	なし		サムターン	扉を閉めると常時自動施錠。	外側から解錠できない。内側からサムターンにて解錠。	テラス等
ディスク U9 PX EC	AH※-4	シリンダー		シリンダー	扉を閉めると常時自動施錠。	いずれの側からもキーにて解錠。	倉庫等

●シリーズ名の次にある※は、AHシリーズの種類(T.S.B)を示します。

仕 様

バックセット(%)	34・51・64
扉厚可能範囲 (%以上・%未満)	29～33・33～42・42～50・50～58・58～66
キーシステム	各品種と同グループのマスターキー(M.K.) グランドマスターキー(G.M.K.)、同一キー(K.A.) 逆マスターキー(R.M.K.)などの各種システムが可能

材質・仕上一覧

材質・仕上	ステンレス製				黄銅製		丹銅製	
	ST	SB	CB	CD	BS	YB	BR	BB
型 式								
AH	●	●	●	●	●	●	●	●
(色調はP.46・47参照)								

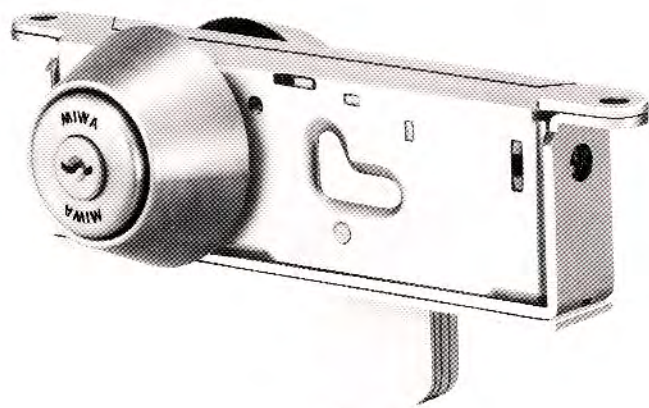
TRF TRT 強化ガラス扉用錠

SERIES

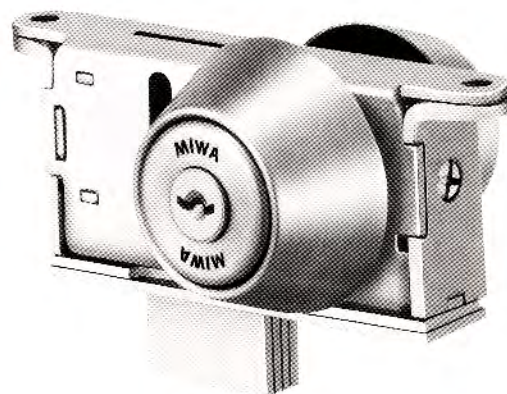
SERIES 主な用途 強化ガラス開き扉

■外形寸法 P.161参照

■価格表 P.19参照



U9TRF-4型



U9TRT-4型

TRF

強化ガラス扉専用の錠前です。

■開き扉用のTRF型と引戸用のTRT型があります。

■TRF、TRT型共、框扉用があります。

装着可能 シリンダー	型 式	外 側	略 図	内 側	用 途	例
ディスク U9 PX EC	TRF-1 TRT-1	シリンダー		サムターン	強化ガラス開き扉等	
ディスク U9 PX EC	TRF-2 TRT-2	シリンダー		なし	強化ガラス開き扉等	
	TRF-3 TRT-3	なし		サムターン	強化ガラス開き扉等	
ディスク U9 PX EC	TRF-4 TRT-4	シリンダー		シリンダー	強化ガラス開き扉等	

仕 様

扉厚可能範囲 (mm)	28・33～42・42～50・50～58・58～66
キーシステム	各品種と同グループのマスターキー(M.K.) グランドマスターキー(G.M.K.)、同一キー(K.A.) 逆マスターキー(R.M.K.)などの各種システムが可能

材質・仕上一覧

型 式	材質・仕上				ステンレス製		丹銅製	
	ST	SB	CB	CD	BR	BB		
TRF・TRT	●	●	●	●	●	●		
(色調はP.46参照)								

DG エンジンドア用錠

SERIES 主な用途 エンジンドア 等

■外形寸法 P.162参照
価格表 P.19参照



DG

シリンダー、サムターンの扉からの突出寸法が小さいエンジンドア用の錠前です。

■扉の引き残しがなくなりました。

シリンダーとサムターンの扉からの突出寸法が小さいので(扉厚40mmのとき2mm)ドアを最後まで引き込めます。

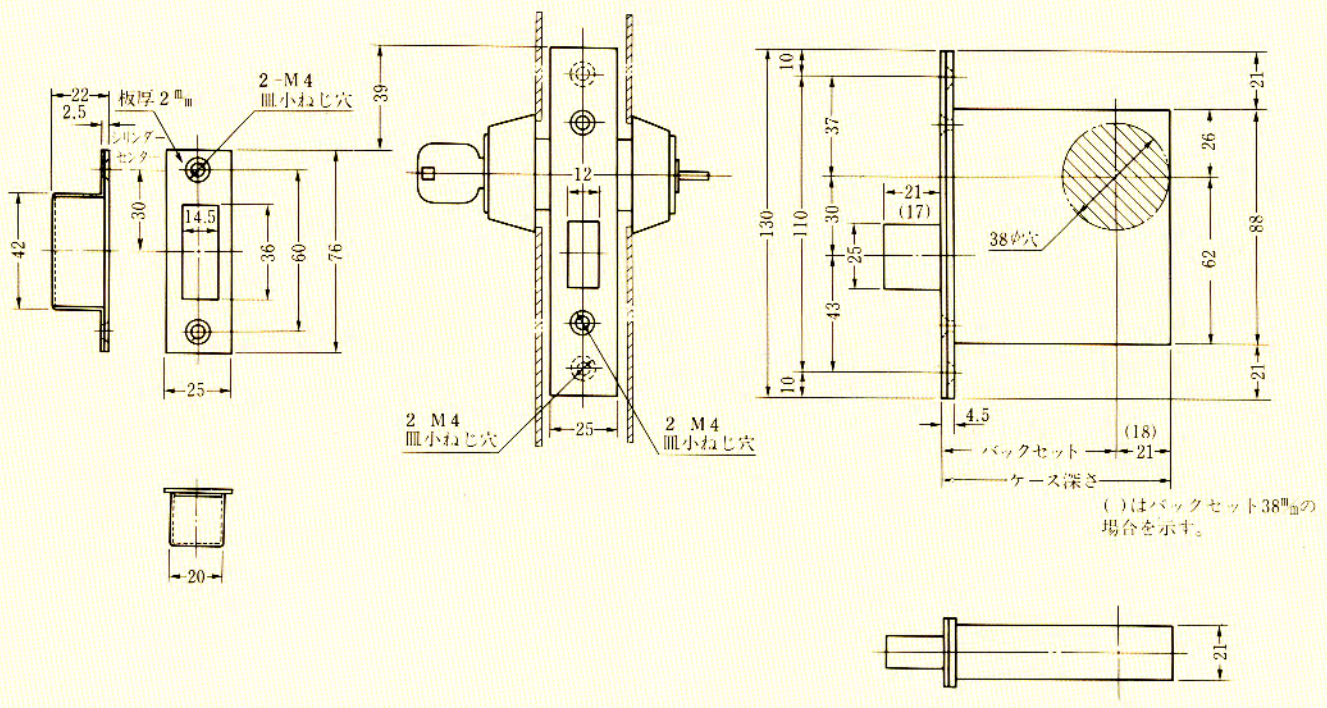
装着可能 シリンダー	型 式	外 側	略 図	内 側	用 途 例
ディスク U9	DG-1	シリンダー		サムターン	エンジンドア
ディスク U9	DG-2	シリンダー		な し	エンジンドア
	DG-3	な し		サムターン	エンジンドア
ディスク U9	DG-4	シリンダー		シリンダー	エンジンドア

〔注〕 装着シリンダーには充分ご注意ください。

シリンダーとサムターンは同軸ではありませんので、切欠には十分ご注意ください。(切込外觀図P.162参照)

仕 様

バックセット(%)	51	材 質 / 仕 上	18-8ステンレス	<ul style="list-style-type: none"> ・ホーニング電解仕上 ・バフ仕上(記号SB) ・セラミックブロンズ仕上(記号CB) ・セラミックダークグレイ仕上(記号CD)
扉厚可能範囲 (%以上・%未満)	37~42・42~46・46~50			キーシステム



DA

装着可能シリンダー	型式	機能	バックセット(mm)	ケース深さ(mm)	扉厚(mm以上・mm未満)	キーシステム
ディスク	DA	1	51	72	29~33	M. K.
U9		2			33~42	G. M. K.
PX		3	64	85	42~50	K. A.
FC		4			50~58	R. M. K. 等
		5				
		6				
		7				
		8				

DA SERIES

扉厚によるシリンダーの寸法図

DA
シリンダー

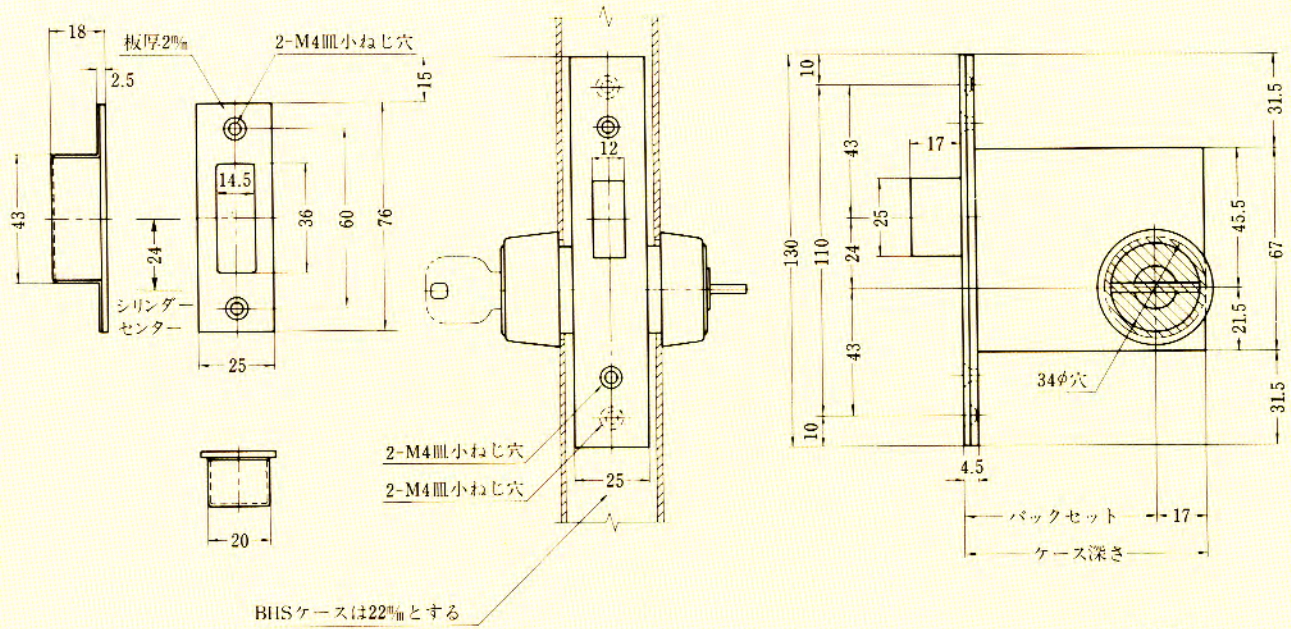
	U9シリンダー ディスクシリンダー	PXシリンダー	ECシリンダー
扉厚 29mm以上 〜 33mm未満			
扉厚 33mm以上 〜 42mm未満			
扉厚 42mm以上 〜 50mm未満			
扉厚 50mm以上 〜 58mm未満			
扉厚 58mm以上 〜 66mm未満			

● () はディスクシリンダーの場合

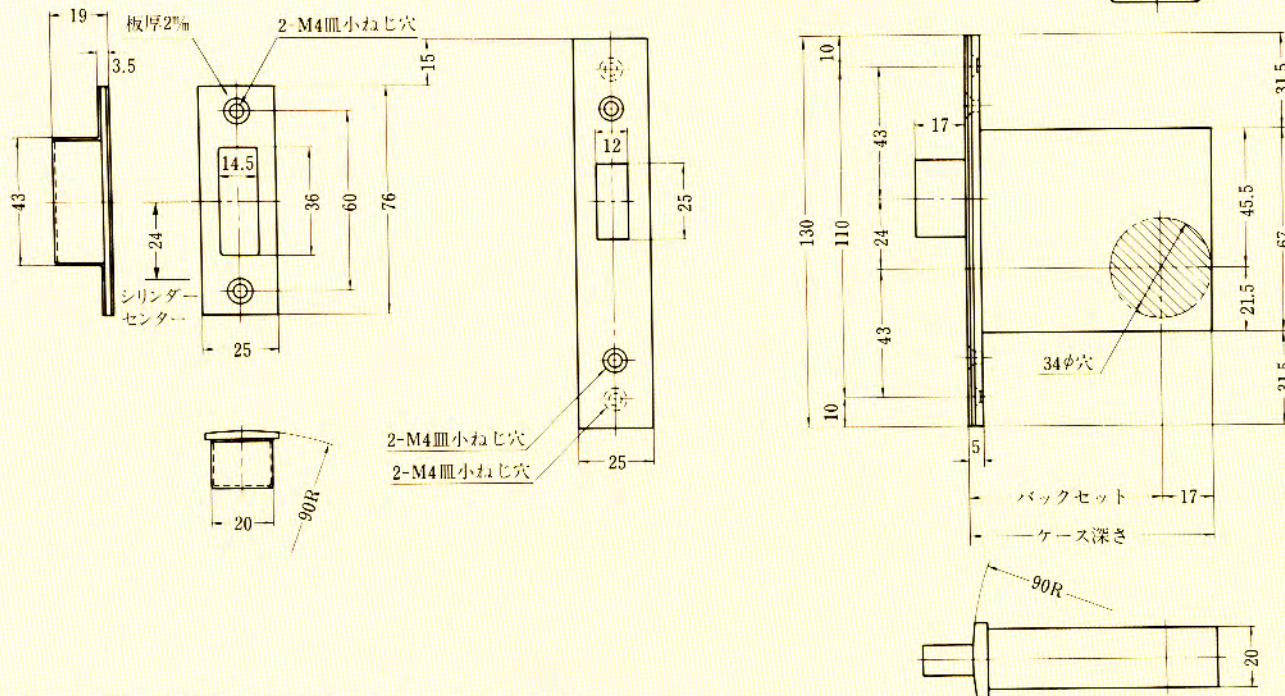
BH SERIES
BH型・BHR型

左右勝手共通

標準フロント型ケース(BH型)



R付フロント型ケース(BHR型)



(注)BHとBHRとではフロント厚さが異なりますので、ご注意ください。

BH

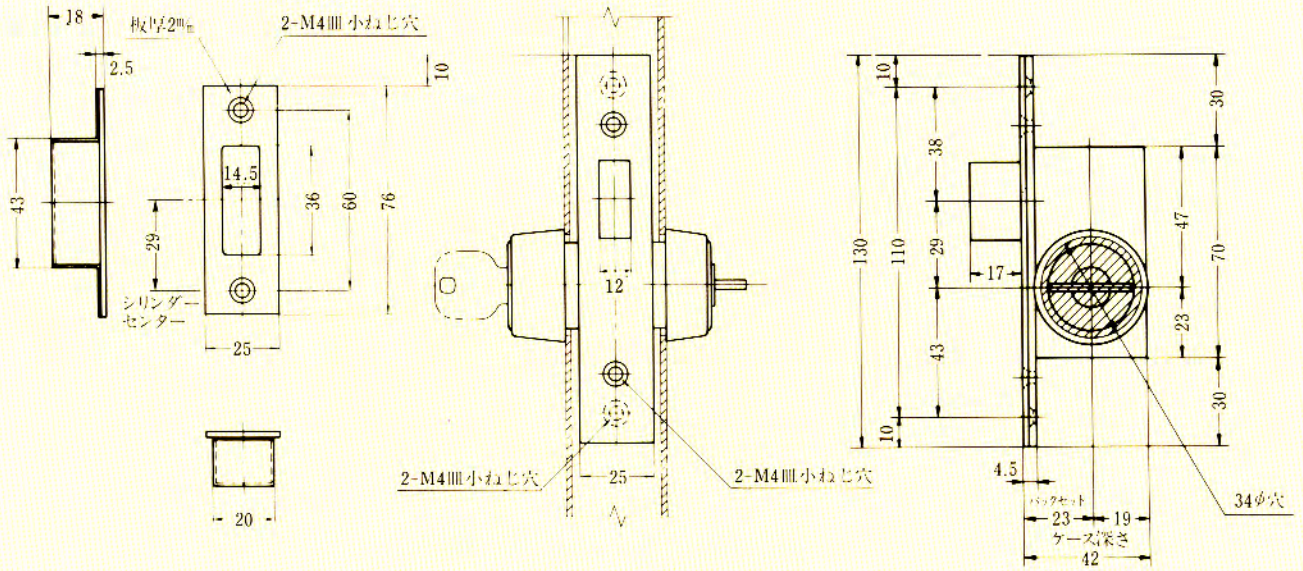
装着可能シリンダー	型式	機能	バックセット(mm) / ケース深さ(mm)	扉厚(mm以上~mm未満)	キーシステム
ディスク	BH	1	29 / 46	33~42	M. K.
		2	31 / 48		
		3	38 / 55		
U9	BHR	4	51 / 68	42~50	G. M. K.
		6	64 / 81		
		8	76 / 93		
PX			64 / 81	50~58	K. A.
EC			76 / 93	58~66	R. M. K. 等
			100 / 117		

●バックセット51mm以上のスチールドア用には振れ止めが付けられます。

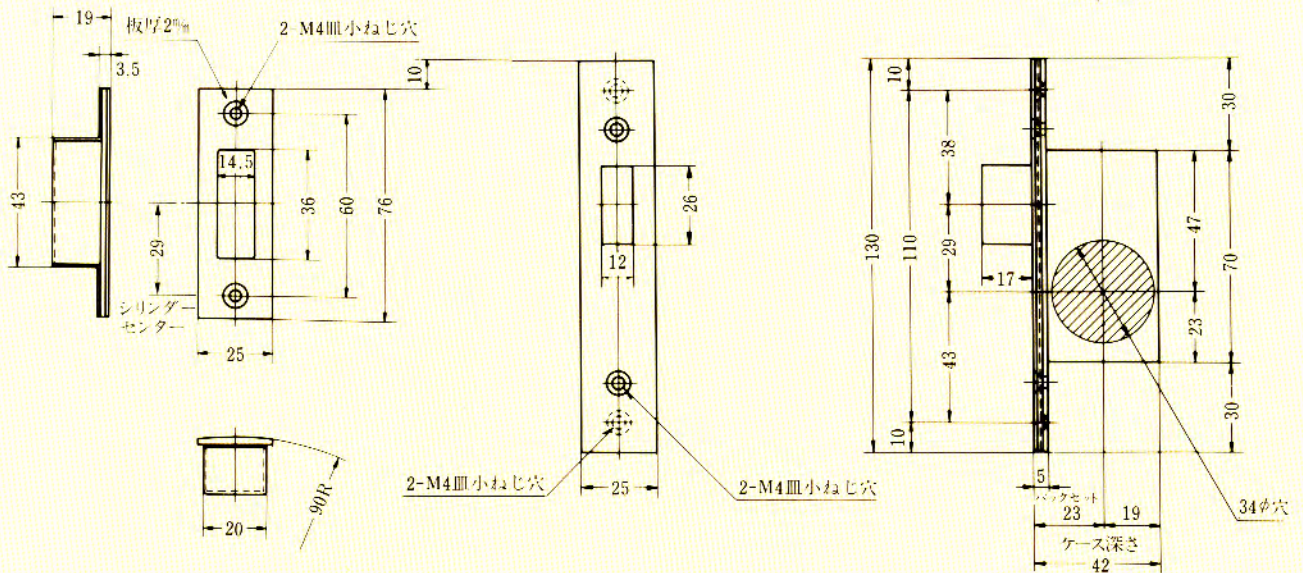
BH SERIES
BHN型・BHNR型

左右勝手共通

標準フロント型ケース(BHN型)

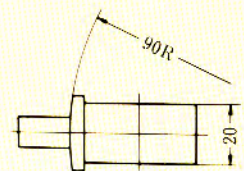


R付フロント型ケース(BHNR型)



● シリンダー、サムターンは、BH型と同一の物を使用

(注) BHNとBHNRとはフロント厚さが異なりますので、ご注意ください。



装着可能シリンダー	型 式	機 能	バックセット(mm) / ケース深さ(mm)	扉厚(mm以上・mm未満)	キーシステム
ディスク	BHN	1	23 42	33~42	M. K.
U9		2			
PX		3			
EC	BHNR	4	23 42	42~50	G. M. K.
		6			
		8			
				50~58	K. A.
				58~66	R. M. K. 等

BHN
BHNR

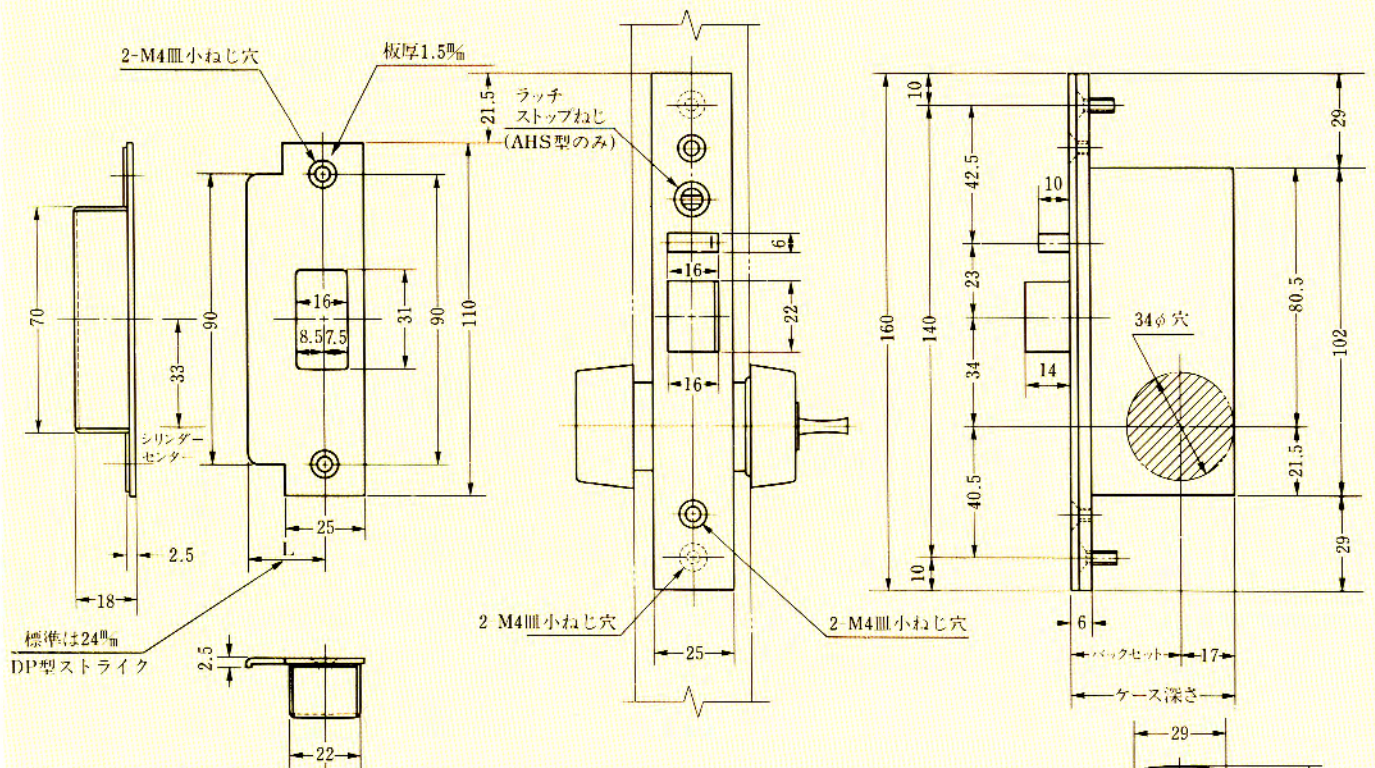
BH SERIES

シリンダーの扉厚による寸法図

	U9シリンダー ディスクシリンダー	PXシリンダー	ECシリンダー
扉厚 25%以上 ～ 33%未満			
扉厚 33%以上 ～ 42%未満			
扉厚 42%以上 ～ 50%未満			
扉厚 50%以上 ～ 58%未満			
扉厚 58%以上 ～ 66%未満			

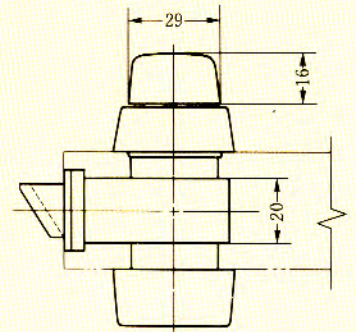


- () はディスクシリンダーの場合
- バックセット34以下は38φのリングを使用します。(U9、PX、EC)



●扉厚によるストライクのL寸法(単位mm)

片開き扉用			両開き扉用		
扉厚(mm未満)	記号	L寸法	扉厚(mm未満)	記号	L寸法
29~33	CM	20	29~33	K	16
33~42	DP	24	33~37	L	18
42~50	ER	28	37~42	CM	20
50~58	FT	32	42~46	N	22
58~66	G	36	46~50	DP	24
			50~54	Q	26
			54~58	ER	28
			58~62	S	30
			62~66	FT	32

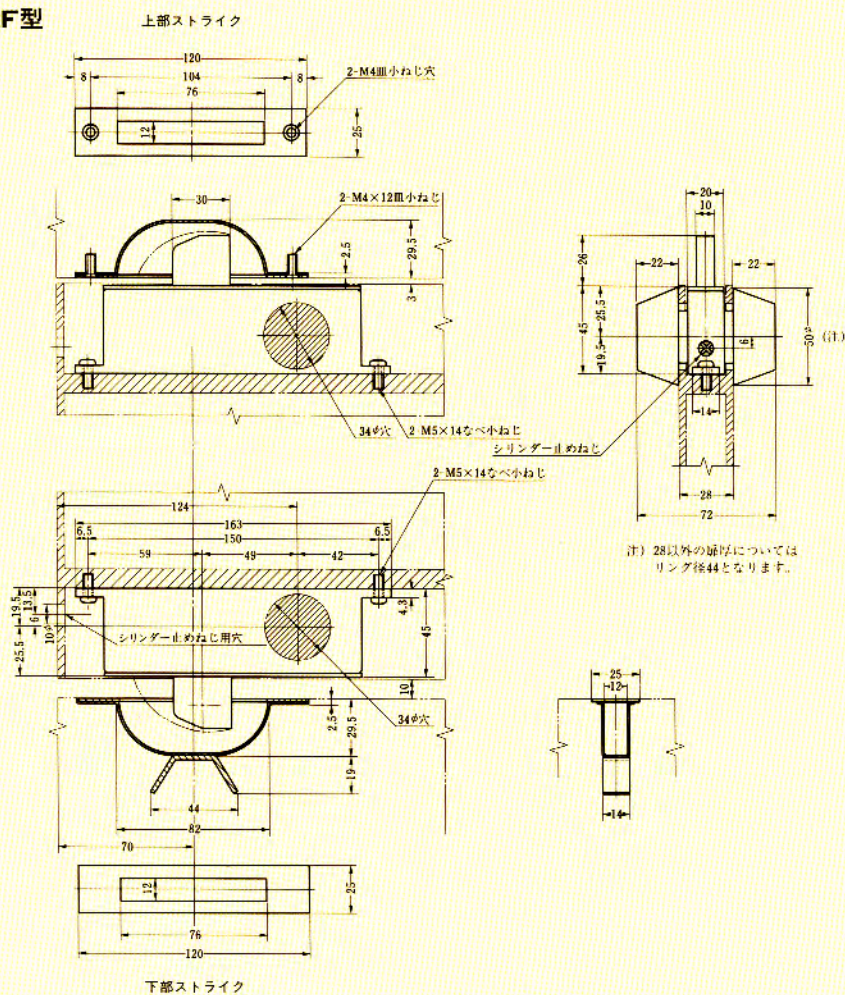


装着可能シリンダー	型式	機能	バックセット(mm)/ケース深さ(mm)	扉厚(mm以上~mm未満)	キーシステム
ディスク	AHT	1		29~33	M. K.
U9	AHS	2	34/51	33~42	G. M. K.
PX		3	51/68	42~50	K. A.
EC	AHB	4	64/81	50~58	R. M. K. 等
				58~66	

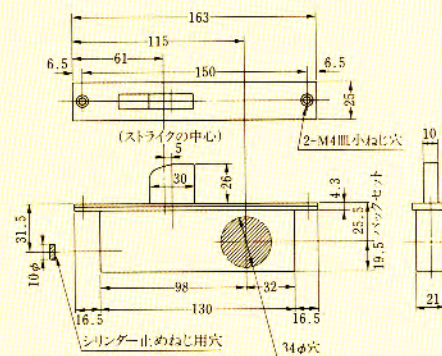
TRF SERIES TRT SERIES

左右勝手共通

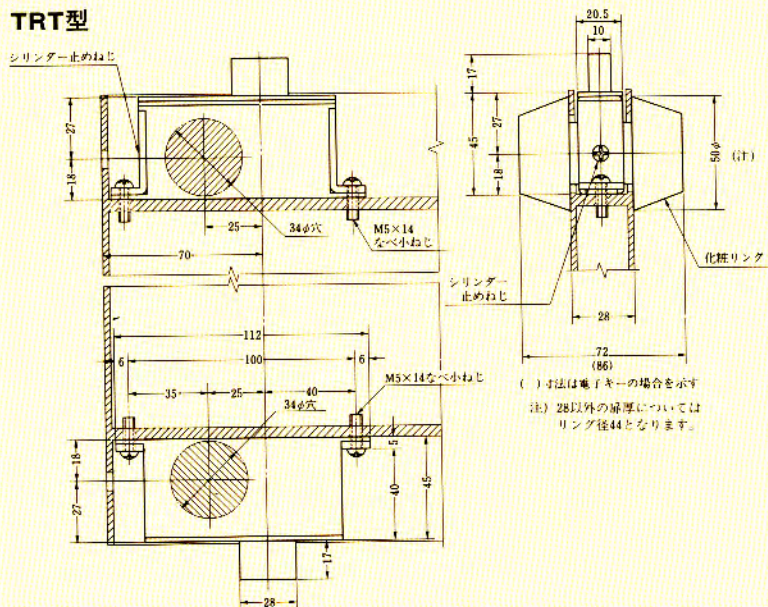
TRF型



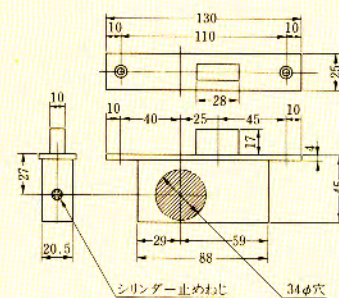
扉用TRF型



TRT型



扉用TRT型



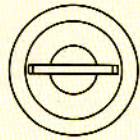
装着可能シリンダー	型式	機能	扉厚(mm)	キーシステム
ディスク		1	28	M. K.
U9	TRF	2	33~42	G. M. K.
PX	TRT	3	42~50	K. A.
EC		4	50~58	R. M. K. 等

TRF
TRT

DG SERIES

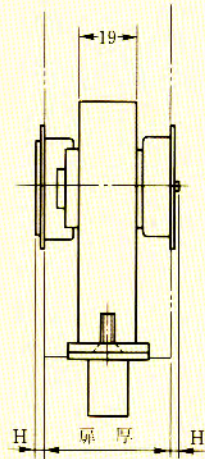
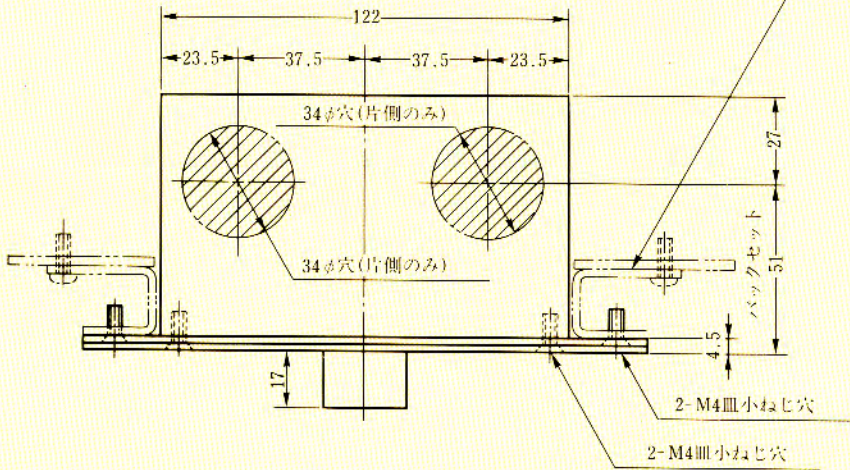


シリンダー正面図



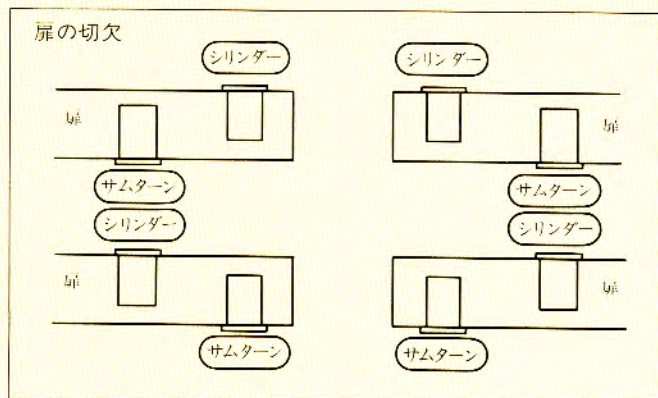
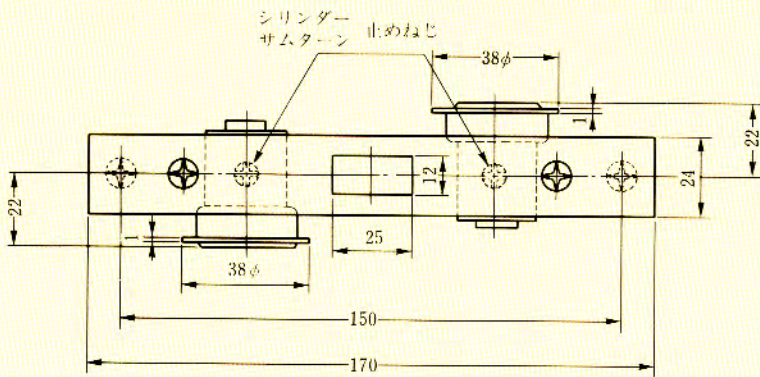
サムターン正面図

このような形状の取付ステーが必要な場合があります。(客先ご手配)



扉厚	37	38	39	40	41	42
H寸法	3.5	3.0	2.5	2.0	1.5	1.0

単位 (mm)



(ご注意)

1. シリンダー・サムターンの取付は、右図の4通りが可能です。切欠をご注意下さい。
2. シリンダー・サムターンの切欠は、扉の片側だけです。絶対に貫通穴はあけないで下さい。

装着可能シリンダー	型 式	機 能	バックセット (mm)	ケース深さ (mm)	扉厚 (mm以上～mm未満)	キーシステム
ディスク U9	DG	1 2 3 4	51	78	37～42 42～46 46～50	M. K. G. M. K. R. A. R. M. K.