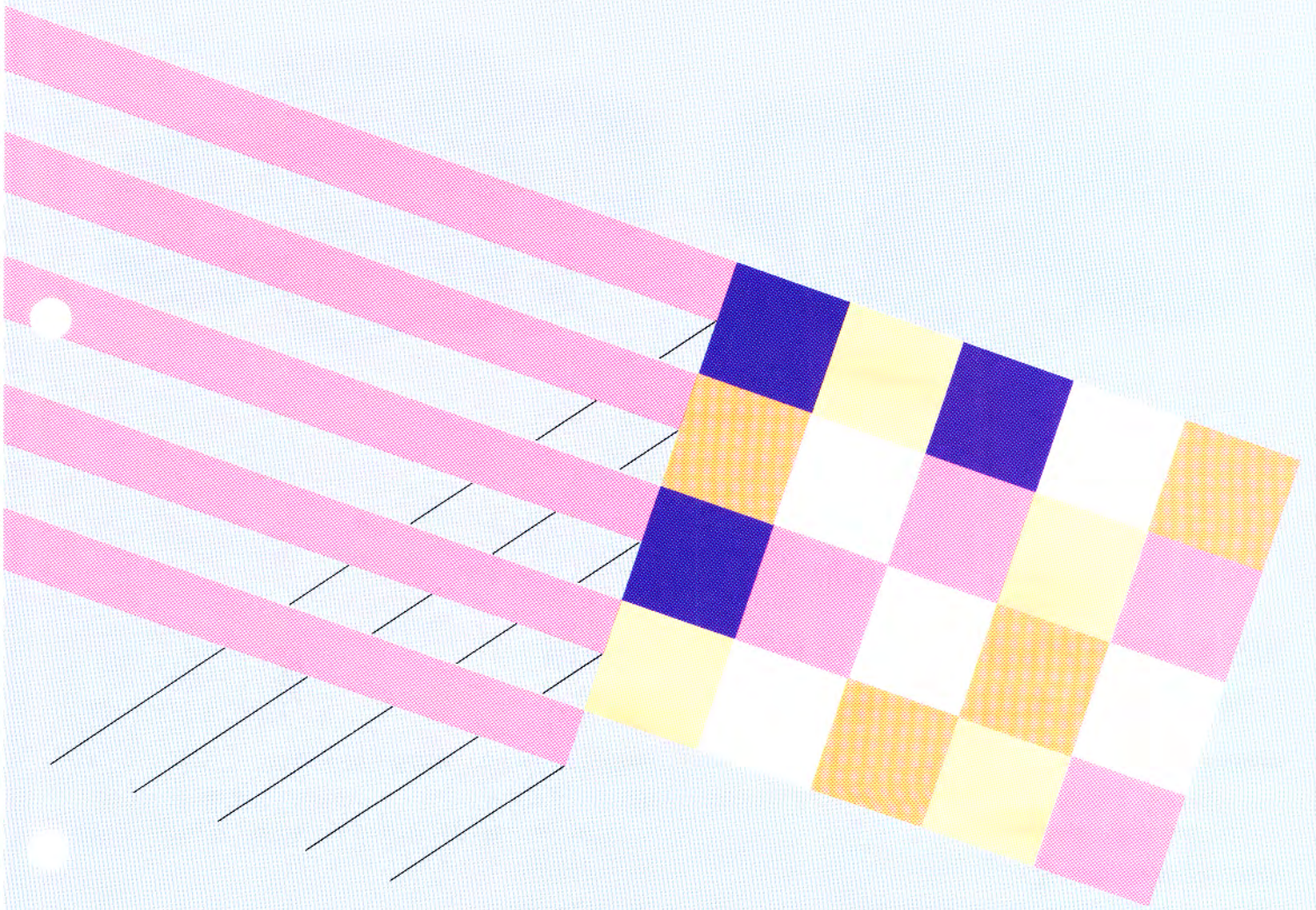


シリンダーモノロック / **HK** SERIES



HK

SERIES

モノロック (デュラロック) (JIS A5535 8B相当品)

■外形寸法 P.148参照

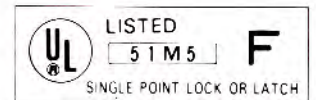
■価格表 P.18参照

主な用途 ホテル客室 事務室 一方通行扉 等



U9HKU-1型

JIS規格を上回る強度と耐久性を備えたモノロック (円筒錠) です。米国UL規格にも合格しています。



■幅広い用途

豊富な機能がありますので、開仕切をはじめ、ホテル客室まで、あらゆる用途に使用できます。

■すぐれた強度と耐久性

強固なラッチとデッドロッキング装置を採用し、スチール扉用としても安心してご使用いただけます。

■電気ストライクとの組み合わせが可能

電気ストライク A Sシリーズと合わせて使用することにより、遠隔所から電氣的に解錠でき、施解錠、扉開閉の確認信号もとれます。

■バリエーション

標準品の他に着色ノブ、木製ノブ等バリエーションも豊富です。

ノブ形状



D型



W型



U型

押ボタン施錠タイプ

装着可能 シリンダー	型 式	外 側	略 図	内 側	使 用 法		用 途 例
					施 錠	解 錠	
ディスク U9 PX EC	HK*-1	シリンダー付 ノブ (施錠時固定)		ユニバーサル ボタン付ノブ (常に空錠)	内ノブのユニバーサルボタンを押すと施錠される。さらにこのボタンを90°回すと内側ノブを回しても施錠状態を維持する。外側から施錠できない。	外側からキーにて解錠、内ノブを回すことにより解錠。ただしユニバーサルボタンをセットしたときは戻してから内ノブを回す。	玄関／一般 扉／ホテル 客室等
	HK*-3	空ノブ (施錠時固定)		押ボタン付 ノブ (常に空錠)	内ノブの押ボタンを押して施錠する。	外側から解錠できない。内ノブを回して解錠する。	テラス／間 仕切等
	HK*-6	非常開装置付 ノブ (施錠時固定)		押ボタン付 ノブ (常に空錠)	内ノブの押ボタンを押して施錠する。	内ノブを回して解錠する。非常の際には外側から溝ボタンを回して解錠する。	浴室／トイレ等

キー施錠タイプ

ディスク U9 PX EC	HK*-2	シリンダー付 ノブ (施錠時固定)		空ノブ (常に空錠)	外側からキーにて施錠する。(360°回す。)内側から施錠できない。	外側からキーにて解錠する。(360°回す。)内ノブを回して解錠する。(外ノブは施錠状態を保つ。)	倉庫等
ディスク U9 PX EC	HK*-2B	シリンダー付 ノブ (施錠時固定)		固定ノブ	外側からキーにて施錠する。(360°回す。)内ノブは常時固定。	外側からキーにて解錠する。(360°回す。)内側から解錠できない。	一方通行扉 入口等
ディスク U9 PX EC	HK*-4	シリンダー付 ノブ (施錠時固定)		シリンダー付 ノブ (施錠時固定)	いずれの側からもキーにて施錠する。(360°回す。)	いずれの側からもキーにて解錠する。(360°回す。)	連絡扉／通 路扉等

自動施錠タイプ

ディスク U9 PX EC	HK*-2A	シリンダー付 固定ノブ		空ノブ (常に空錠)	扉を閉めると常時自動施錠となる。	外側からキーにて解錠する。内ノブを回して解錠する。	玄関／ホテル 客室等
ディスク U9 PX EC	HKH*	シリンダー付 インジケータ ー付固定ノブ		押ボタン付 ノブ (常に空錠)	扉を閉めると常時自動施錠となる。内ノブの押ボタンを押すと、インジケーターが突出して在室を示す。さらに、このボタンをシャットアウトキーで90°回すとシャットアウト状態となる。	内ノブを回して解錠する。または外側からキーにて解錠する。シャットアウト状態では外側からはディスプレイキー、エマージェンシーキー以外では解錠できない。	ホテル客室

空錠タイプ

	HK*-0	空ノブ		空ノブ	施錠できない。		間仕切／病 室／通路扉 等
--	-------	-----	--	-----	---------	--	---------------------

●シリーズ名の次にある*は、ノブ形状D・W・U型を示します。

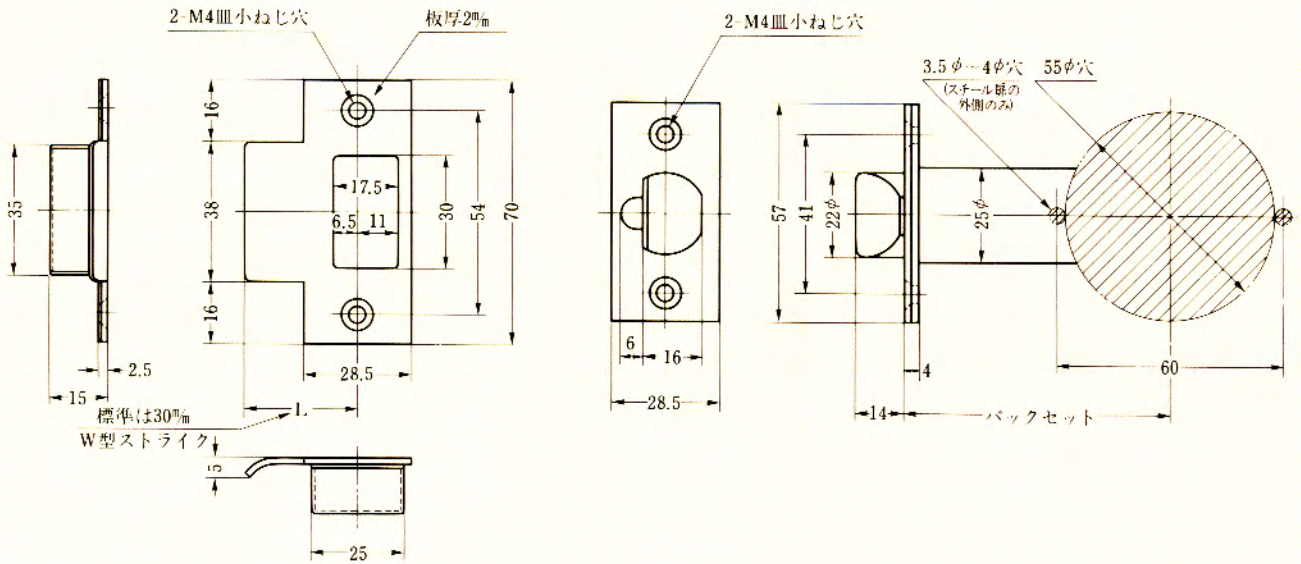
●堀商店製ピンシリンダーも装着できます。記号PHK*

仕 様

バックセット(%)	70・90・127
扉厚可能範囲 (%以上～%未満)	30～33 (特殊丸座EHK12が必要) 33～50・50～64
キーシステム	各品種と同グループのマスターキー(M.K.) グランドマスターキー(G.M.K.)、同一キー(K.A.) 逆マスターキー(R.M.K.) およびディスプレイキー、 エマージェンシーキーなどの各種システムが可能

材質・仕上一覧

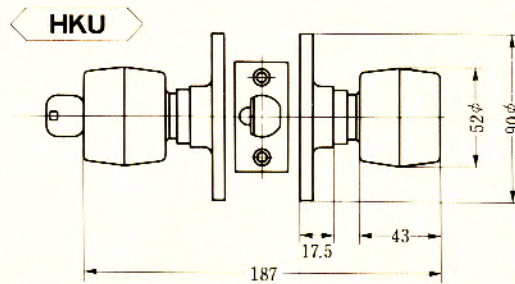
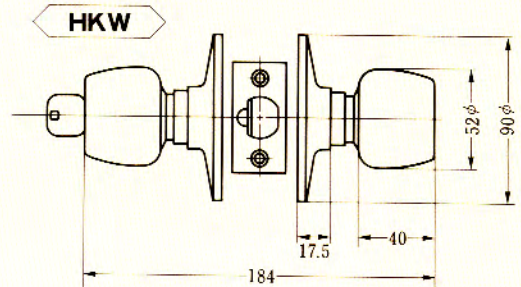
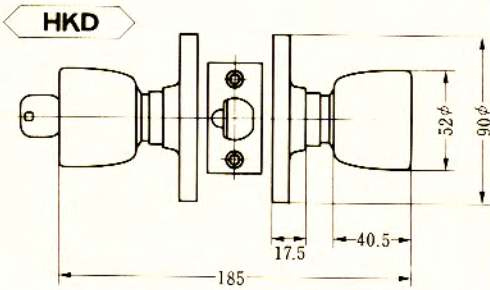
型 式	ステンレス製				丹銅製		木製
	ST	SB	CB	CD	BR	BB	MW
D	●	●	●	●	●	●	●
W	●	●	●	●	●	●	●
U	●	●	●	●	●	●	●
(色調はP.46・47参照)							



●扉厚によるストライクのL寸法(単位mm)

片開き扉用			両開き扉用		
扉厚(φ・mm)	記号	L寸法	扉厚(φ・mm)	記号	L寸法
30~33	W	30	33~37	L	19
33~50	W	30	37~42	M	21
50~64	X	37	42~46	N	23
			46~50	P	25
			50~54	Q	27
			54~58	R	29
			58~62	S	31
			62~64	T	33

● 枠からのストライクの出寸法が大きすぎる場合は、両開き扉用のストライクを御使用になれます。



装着可能シリンダー	型式	ノブ形状	機能	バックセット(mm)	扉厚(mm以上~mm未満)	キーシステム
ディスク	HK	D	1 4	70	30~33	M. K. G. M. K. K. A. R. M. K. ディスプレイキーシステム エマージェンシーキーシステム等
U9			2 6			
PX		2A H	90	33~50		
EC		2B O				
		U	3	127	50~64	

●扉厚30mm以上33mm未満は特殊丸座(EHK12)が必要です。

