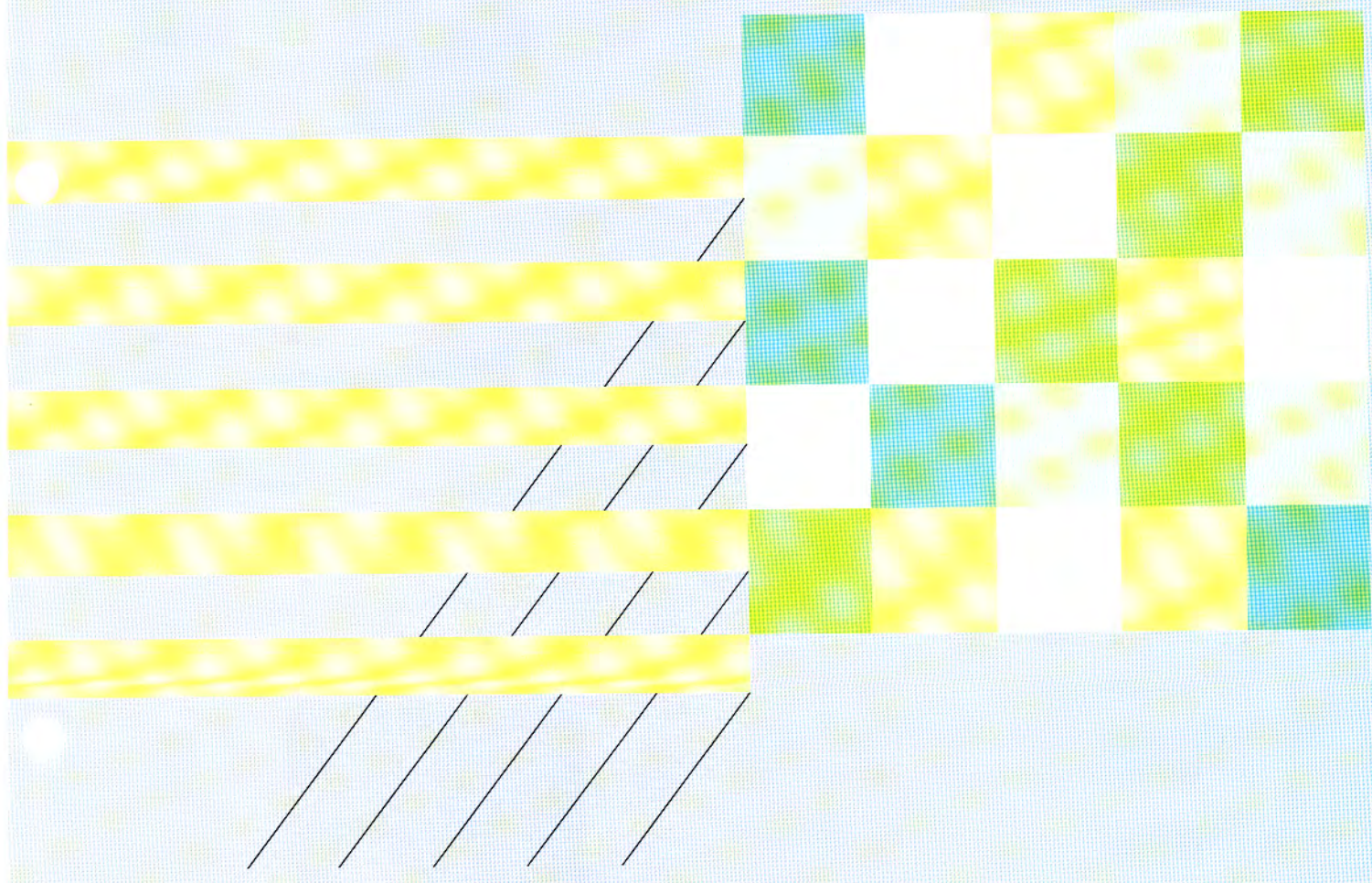


工業用電子ロック



工業用電子ロック

当社が開発した工業用電子ロックは、磁石の特性である同極間の反発力を利用したユニークな製品です。すぐれた耐久性に加えてカギ違いも多くとれ、しかもキーが複製される心配もほとんどありませんから、安全性も高く評価されています。

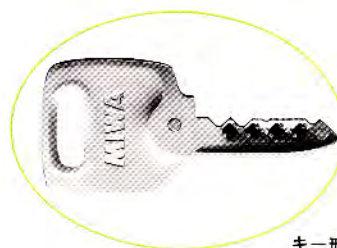
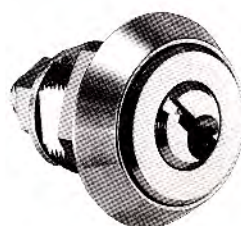
VM88R カムロック

特長

- すぐれた防犯機能を備えたカムロックです。
- 各種カムにて90°回転、または180°回転で解錠できます。
- 自動販売機工業会規格の製品ですから、どの自動販売機にも取付けが可能です。
- 顧客別専用ナンバー登録制があります。

用途

- 自動販売機・ゲームマシン・両替機・コインロッカー・電話機・ワンマンバス等の料金回収箱
- メールボックス・貴重品箱・金庫・ロッカー



キー形状

ELK 鎌ロッカー錠

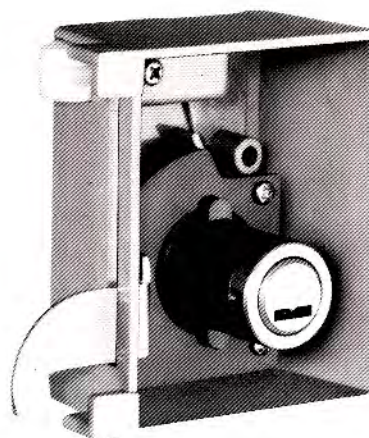
特長

- 鎌施錠方式なので、こじあけに対して堅固です。
- 鎌のハネアケ防止装置も付いており、なおいっそう安全です。
- カギ違いが非常に多く、マスターキーシステムも可能です。

用途

- ゴルフ場・ホーリング場・サウナバス等のロッカー
- 薬品・貴重品の保管箱
- 銃や刀剣類等の保管箱

※本製品は右勝手用のみです。



ODS-1 郵便箱用簡易ダイヤル錠

特長

- 郵便箱および集合郵便箱用の簡易ダイヤル錠です。
- 錠の操作と扉の開閉が片手で簡単にできます。
- ダイヤルが解錠位置になくとも扉を閉めれば施錠される特殊ラッチ機構を採用しています。(PAT. P)
- あらかじめセットしてある数字に、右に2回その後左に1回合わせるにより解錠できます。

標準取付扉厚は2mm以下です。

- 右つり元左ラッチ用です。(上つり元下ラッチ用のODS-2もあります。)

用途

- 郵便箱・集合郵便箱
- 簡易保管箱



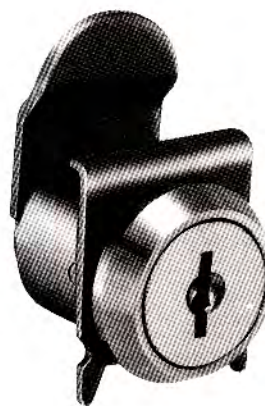
'PL 郵便箱用カムロック

特長

- 取付けがワンタッチで出来る郵便箱用カムロックです。
- マスターキーシステムも可能です。
- 標準取付扉厚は2mmです。

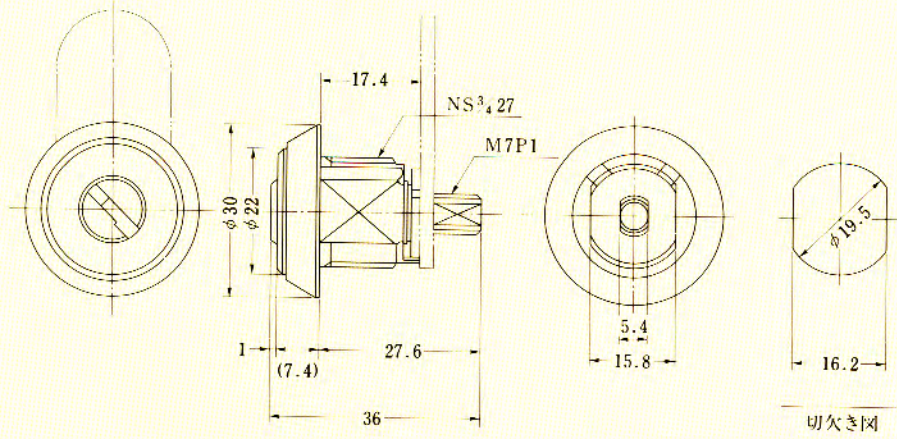
用途

- 郵便箱・集合郵便箱
- 簡易保管箱

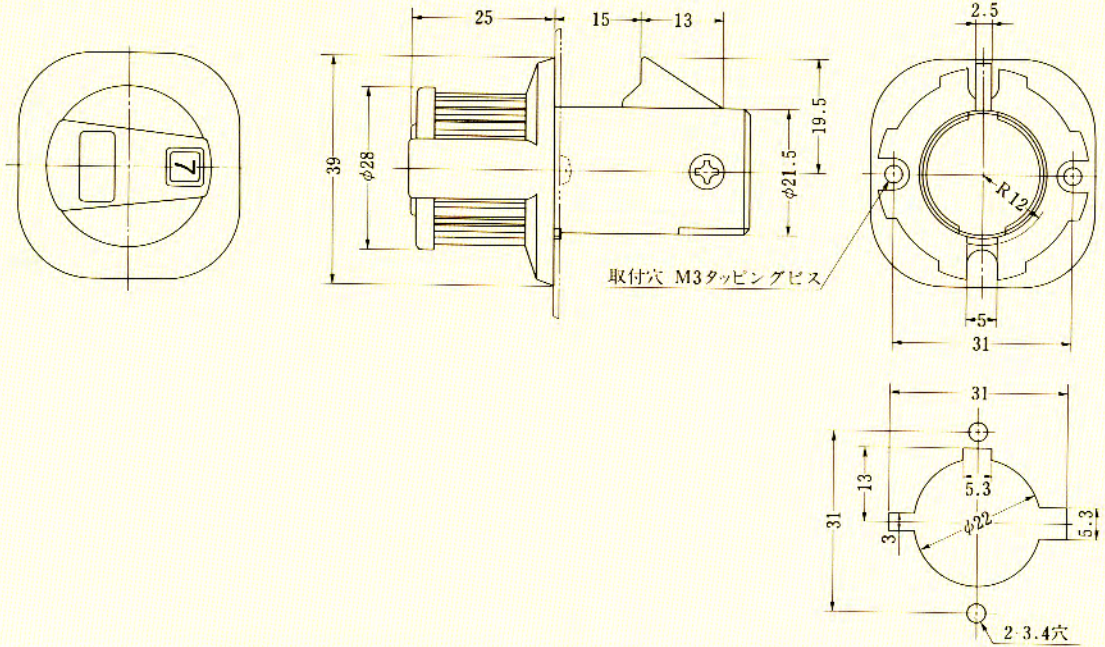


■電子ロックには掲載した商品以外にもたくさんあり各種の機器に幅広くご利用いただけます。

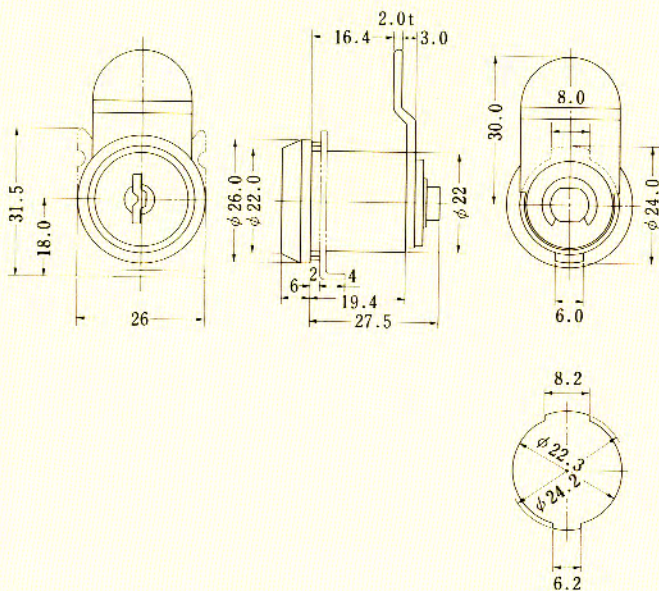
VM88R型



ODS-1型



IPL型



ELK型

