

シリンダー防音扉用グレモン錠

**GT10**

SERIES

シリンダー防音扉用グレモン錠

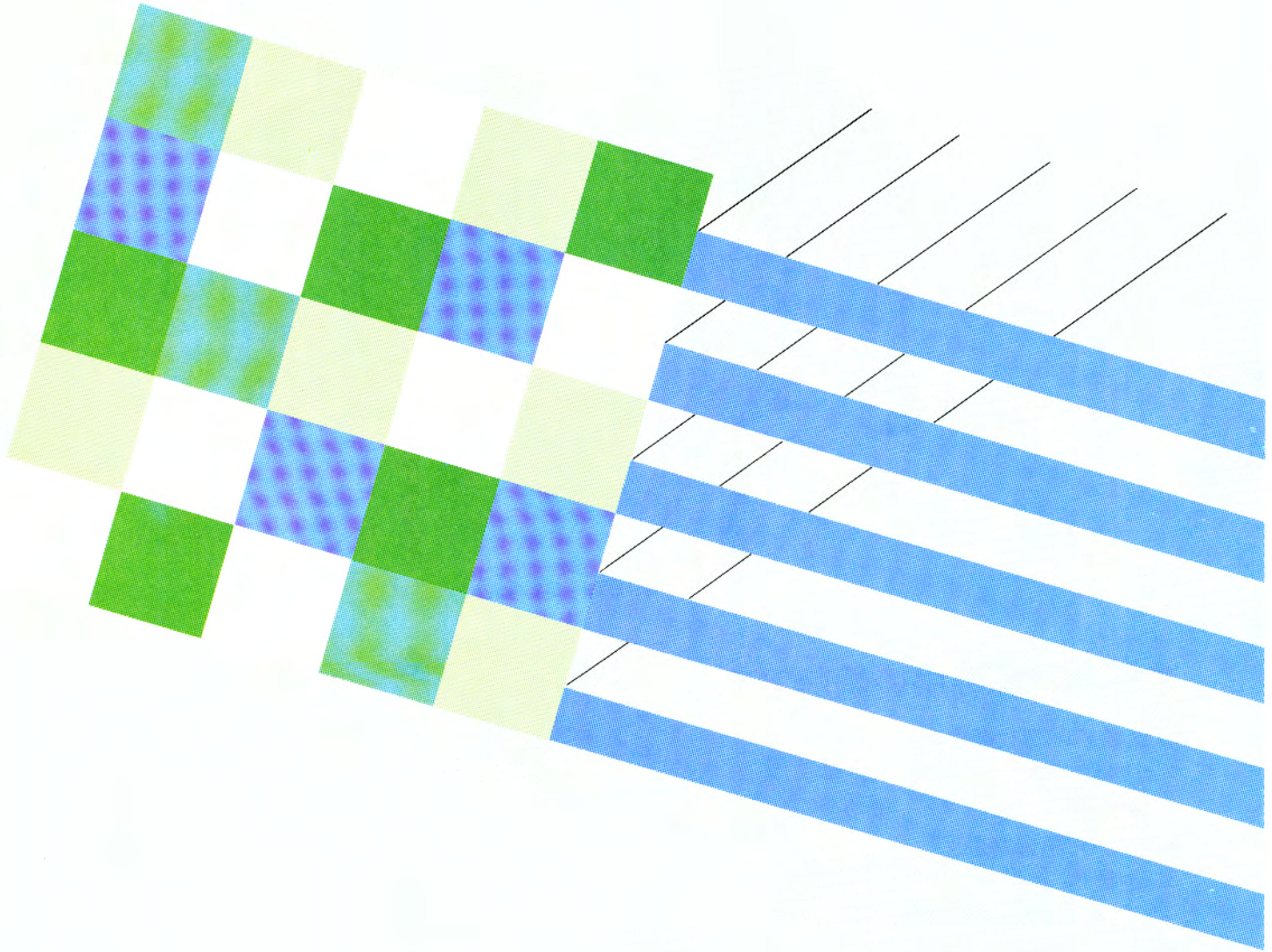
**GT20**

SERIES

ローラー付締めハンドル

**RSH**

SERIES



# GT10

SERIES

## 防音扉用グレモン錠(狭框扉用)

■外形寸法 P.179参照  
■価格表 P.21参照

主な用途 空港、鉄道周辺等の騒音地域の出入口 機械室 等



U9GT1151-1型

GT10

### 狭框防音扉専用の錠前です。

#### ■狭框アルミ扉に最適

ケースはコンパクトに設計されています。  
扉高さ2,200ミリ以下の扉にご使用ください。

#### ■すぐれた防音効果

上下ロッド、およびデッドボルトが同時に扉と枠を締めつけますので、すぐれた防音効果が得られます。

#### ■誤操作防止のトリガーボルト付(GT1151型)

トリガーボルトが付いていますので、ハンドル操作は扉が開まった状態のときだけ可能です。枠、扉、天井等を傷つける心配はありません。

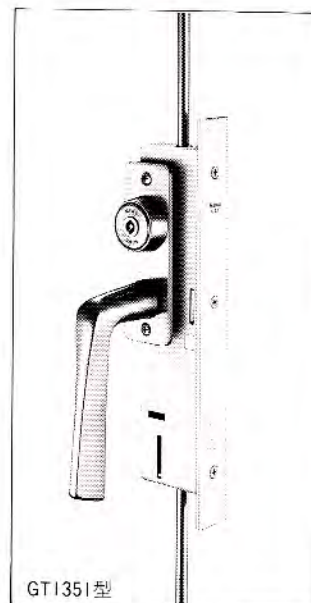
#### ■取付が簡単

上下ロッドが同軸上にあるため、取付が容易です。

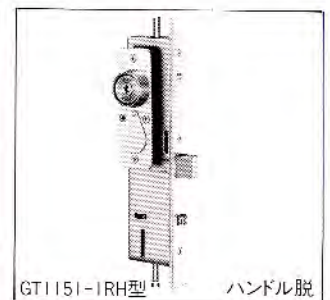
#### ■脱着ハンドル GT\*51-IRH

室外側のハンドルを脱着式にしたタイプもあります。

ご発注の場合は扉厚寸法を正確にご指定ください。

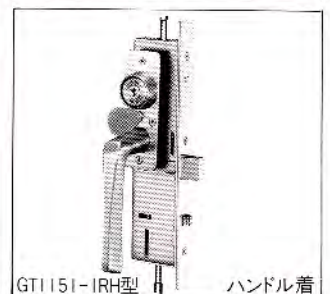


GT1351型



GT1151-IRH型

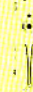

ハンドル脱



GT1151-IRH型

ハンドル着

## GT10シリーズの種類

種類	略図	内容	使用例
GT1151-□		デッドボルト付 トリガーボルト付 グレモン錠	<ul style="list-style-type: none"> <li>●片開き扉に取付ける場合。</li> <li>●両開き扉で片側のみに取付ける場合。</li> </ul>
GT1351-□		デッドボルトなし トリガーボルトなし グレモン錠	<ul style="list-style-type: none"> <li>●両開き扉の両側に取付ける場合。 (通常は2個必要)</li> </ul>

●シリーズ名の次にある□は、機能記号(0~4)を示します。

## GT10シリーズの機能

装着可能 シリンダー	型式	外側	略図	内側	使用法
ディスク U9 PX EC	GT*51-1	シリンダー レバーハンドル		サムターン レバーハンドル	<ul style="list-style-type: none"> <li>●レバーハンドルにてロッド(およびデッドボルト)を動かす。</li> <li>●外側からキー、内側からサムターンにて施解錠する。</li> </ul>
ディスク U9 PX EC	GT*51-2	シリンダー レバーハンドル		なし レバーハンドル	<ul style="list-style-type: none"> <li>●レバーハンドルにてロッド(およびデッドボルト)を動かす。</li> <li>●外側からキーにて施解錠する。</li> <li>●内側から施解錠できない。</li> </ul>
	GT*51-3	なし レバーハンドル		サムターン レバーハンドル	<ul style="list-style-type: none"> <li>●レバーハンドルにてロッド(およびデッドボルト)を動かす。</li> <li>●外側から施解錠できない。</li> <li>●内側からサムターンにて施解錠する。</li> </ul>
ディスク U9 PX EC	GT*51-4	シリンダー レバーハンドル		シリンダー レバーハンドル	<ul style="list-style-type: none"> <li>●レバーハンドルにてロッド(およびデッドボルト)を動かす。</li> <li>●両側からキーにて施解錠する。</li> </ul>
	GT*51-0	レバーハンドル		レバーハンドル	<ul style="list-style-type: none"> <li>●レバーハンドルにてロッド(およびデッドボルト)を動かす。</li> <li>●施錠できない。</li> </ul>
	GT1151Z	固定ハンドル		固定ハンドル	<ul style="list-style-type: none"> <li>●化粧用固定ハンドル</li> </ul>

●シリーズ名の次にある\*は、GT10シリーズの種類(11、13)を示します。

●使用法の( )は、GT1151型の場合を示します。

## 仕様

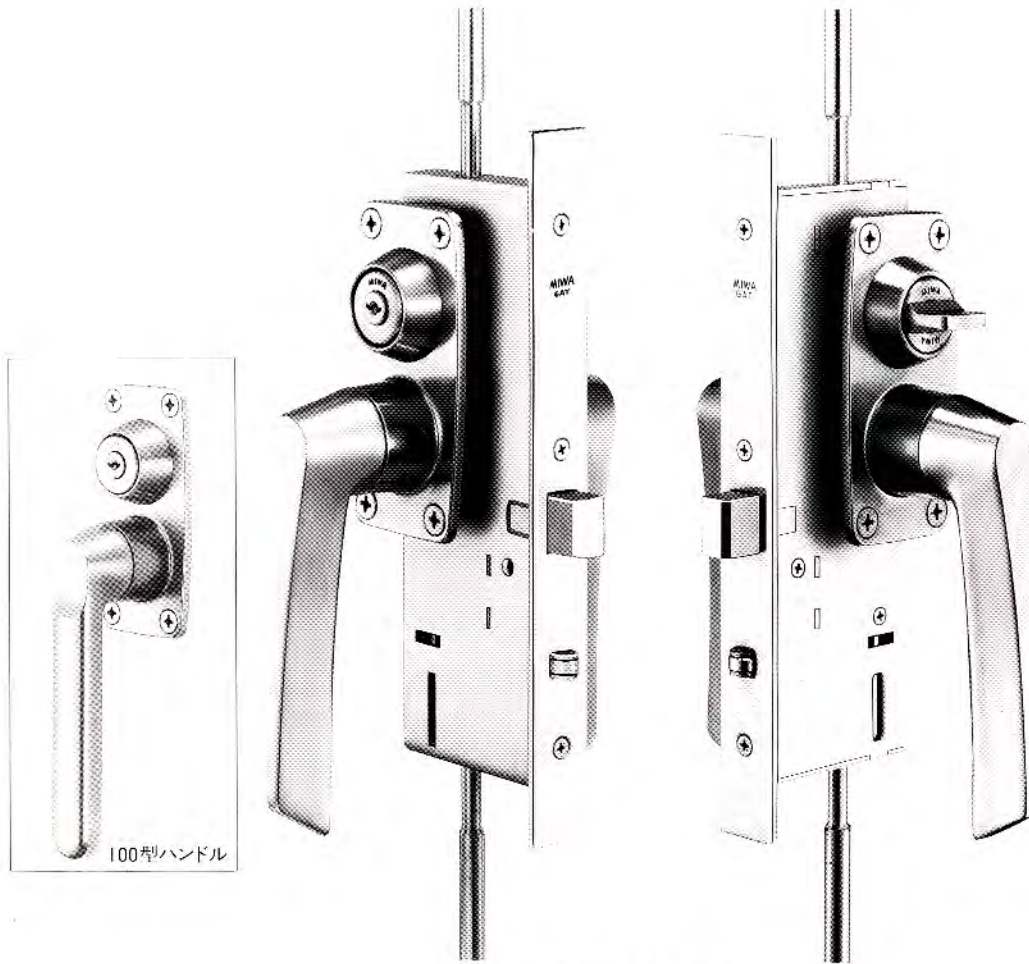
バックセット (mm)	40	材質/仕上 (色調はP46参照)	18-8ステンレス (SUS304) ・ヘヤーライン仕上(記号ST) ・バフ仕上(記号SB)
スペーシング (mm)	50	キーシステム	各品種と同グループのマスターキー(M.K.) グランドマスターキー(G.M.K.)、同一キー(K.A.) 逆マスターキー(R.M.K.)などの各種システムが可能
扉厚可能範囲 (mm以上~mm未満)	33~42・42~50・50~58		

●ご発注の際D寸法(扉の高さ)、M寸法(扉下端からハンドルセンターまでの寸法)をご指示下さい。

# GT20 防音扉用グレモン錠

SERIES 主な用途 防音扉 等

■外形寸法 P.182参照  
 価格表 P.21参照



U9GT2199-1型

GT20

高い遮音性能が要求される鋼製防音扉専用錠です。

■すぐれた防音効果

上下ロッド、およびデッドボルトが同時に扉と枠を締めつけますので、すぐれた防音効果が得られます。

■誤操作防止のトリガーボルト付

トリガーボルトが付いていますので、ハンドル操作は扉が閉まった状態のときだけ可能です。枠、扉、天井等を傷つける心配はありません。

■取付が容易

上下ロッドが同軸上にありますので、取付が簡単です。

■ハンドルは2種類

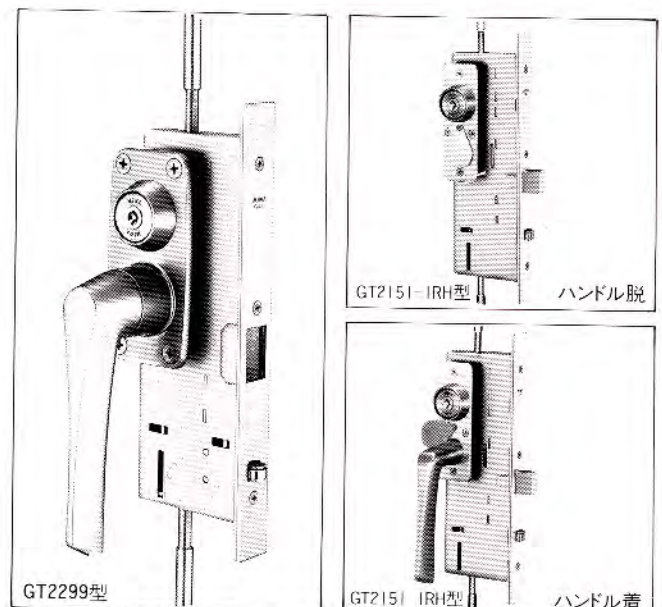
標準ハンドルは99、100の2種類があります。

■アルミ扉、スチール扉にご使用ください。

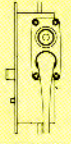
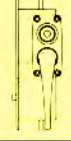
■脱着ハンドル GT\*51-□RH

室外側のハンドルを脱着式にしたタイプもあります。

ご発注の場合は扉厚寸法を正確にご指定ください。



## GT20シリーズの種類

種類	略図	内容	使用法
GT21※-□		デッドボルト付 トリガーボルト付 グレモン錠	<ul style="list-style-type: none"> <li>●片開き扉に取付ける場合。</li> <li>●両開き扉の片側に取付ける場合。 (もう一方の側にはGT22※型か、フランス落しが 必要です。)</li> </ul>
GT22※-□		デッドボルト用受穴付 トリガーボルト付 グレモン錠	<ul style="list-style-type: none"> <li>●GT21※型のデッドボルトの受け穴が付いたグレモン錠で、両開き扉にGT21※型と組合わせて使用する。</li> </ul>

※はハンドルの種類99、100を示し、□は機能記号(0~4)を示します。

## GT20シリーズの種類

装着可能 シリンダー	型式	外側	略図	内側	使用法
ディスク U9 PX EC	GT*99-1 (100)	シリンダー レバーハンドル		サムターン レバーハンドル	<ul style="list-style-type: none"> <li>●レバーハンドルにてロッド(およびデッドボルト)を動かす。</li> <li>●外側からキー、内側からサムターンにて施解錠する。</li> </ul>
ディスク U9 PX EC	GT*99-2 (100)	シリンダー レバーハンドル		なし レバーハンドル	<ul style="list-style-type: none"> <li>●レバーハンドルにてロッド(およびデッドボルト)を動かす。</li> <li>●外側からキーにて施解錠する。</li> <li>●内側から施解錠できない。</li> </ul>
	GT*99-3 (100)	なし レバーハンドル		サムターン レバーハンドル	<ul style="list-style-type: none"> <li>●レバーハンドルにてロッド(およびデッドボルト)を動かす。</li> <li>●外側から施解錠できない。</li> <li>●内側からサムターンにて施解錠する。</li> </ul>
ディスク U9 PX EC	GT*99-4 (100)	シリンダー レバーハンドル		シリンダー レバーハンドル	<ul style="list-style-type: none"> <li>●レバーハンドルにてロッド(およびデッドボルト)を動かす。</li> <li>●両側からキーにて施解錠する。</li> </ul>
	GT*99-0 (100)	レバーハンドル		レバーハンドル	<ul style="list-style-type: none"> <li>●レバーハンドルにてロッド(およびデッドボルト)を動かす。</li> <li>●施錠できない。</li> </ul>
	GT2199Z (100)	固定ハンドル		固定ハンドル	<ul style="list-style-type: none"> <li>●化粧用固定ハンドル</li> </ul>

●シリーズ名の次にある\*は、GT20シリーズの種類(21、22)を示します。

●使用法の( )はGT2199の場合を示します。  
(100)

## 仕様

バックセット(%)	64
スペーシング(%)	50
扉厚可能範囲 (%以上~%未満)	35~42・42~50・50~58

●ご発注の際D寸法(扉の高さ)、M寸法(扉下端からハンドルセンターまでの寸法)をご指示下さい。

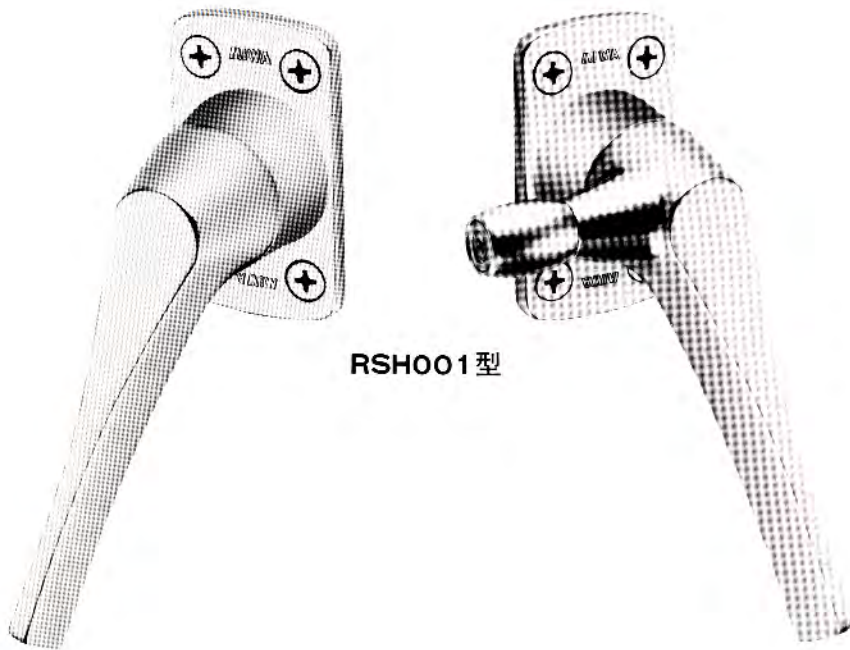
材質/仕上	フロント、ストライク : 18-8ステンレス(SUS304) ヘヤーライン仕上
	ハンドル、座 : 亜鉛ダイカスト サチライトニッケルクロムメッキ仕上
キーシステム	各品種と同グループのマスターキー(M.K.)、 グランドマスターキー(G.M.K.)、同一キー(K.A.)、 逆マスターキー(R.M.K.)などの各種システムが可能

# RSH ローラー付締めハンドル

SERIES 主な用途 **防音扉**

■外形寸法 P.185参照

価格表 P.21参照



RSH001型



片開き用ストライク  
SKB型

両開き用ストライク  
SKA型

RSH

扉と枠を締めつけ、  
鋼製扉の防音効果を高めます。

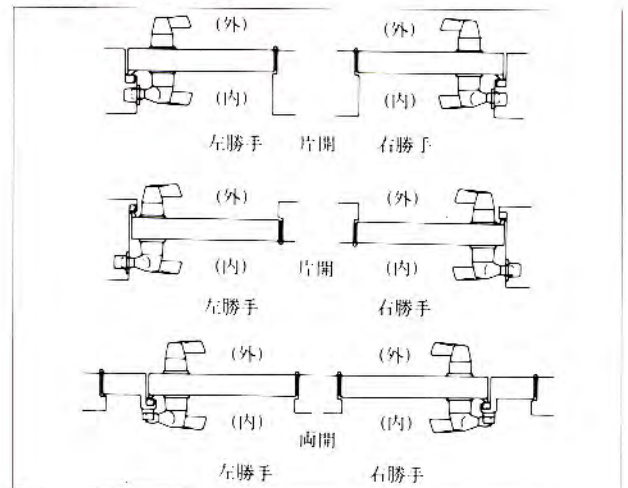
## ■すぐれた防音効果

レバーハンドルを動かすと、ローラーとテーパ付ストライクが締めつけられ、扉と枠が密着して高い防音効果が得られます。

## ■施錠が必要な場合はDA型を併用してください。

■左右勝手があります。ご注文の際には左右勝手をご指示ください。(右図参照)

## 左右勝手の決め方



型 式	外 側 (内側)	略 図	内 側 (外側)	使 用 法
RSH001	レバーハンドル		ローラー付 レバーハンドル	内、または外側のレバーハンドルを動かすことにより、ローラーとストライクが締めつけられ、扉と枠が密着する。

●ストライクは別発注となります。SKA：両開き用ストライク SKB：片開き用ストライク

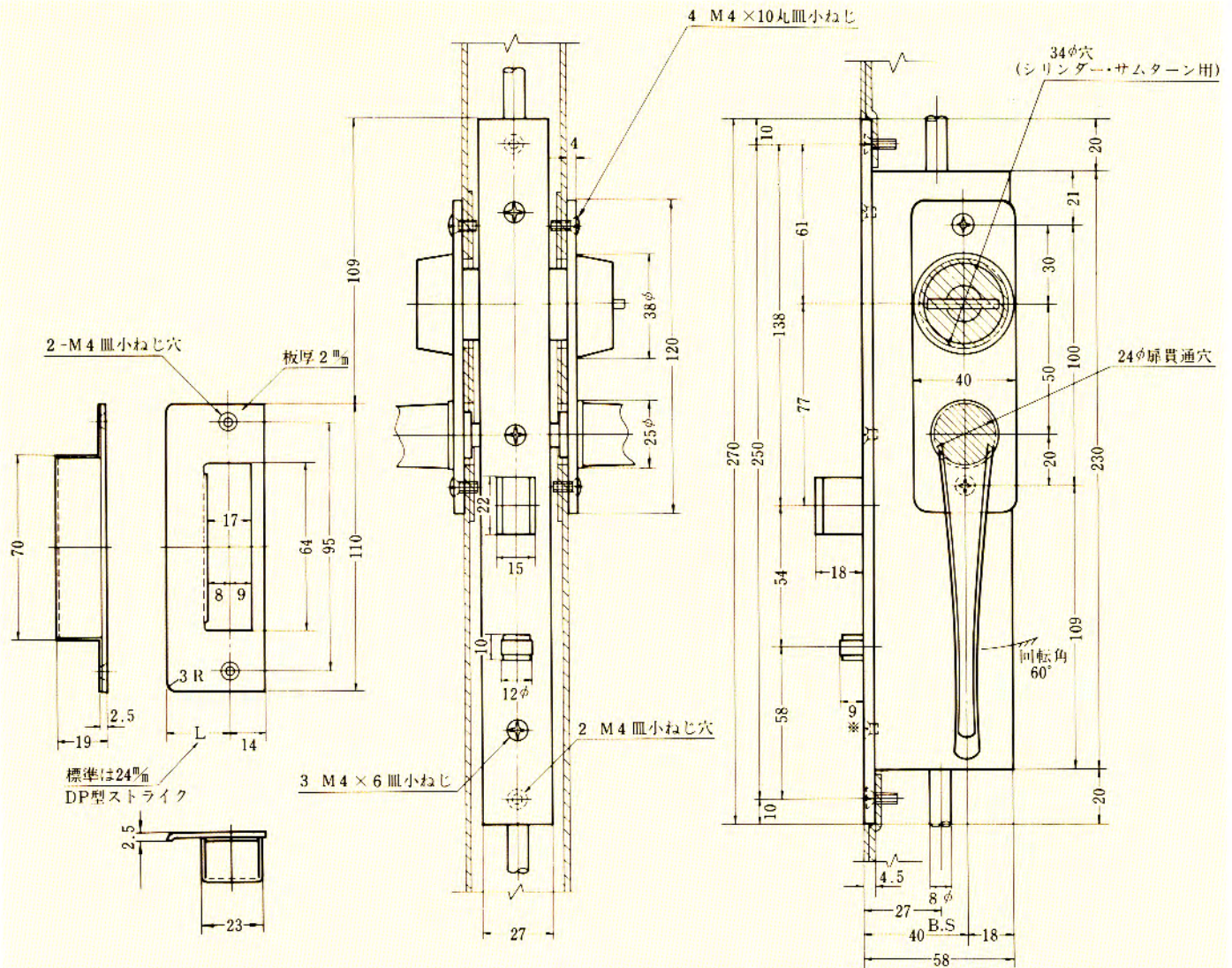
## 仕 様

扉厚可能範囲 (%以上~%未満)	35~50・50~65	材 質 / 仕 上	亜鉛ダイカスト サチライトニッケルクロムメッキ仕上
---------------------	-------------	-----------	---------------------------

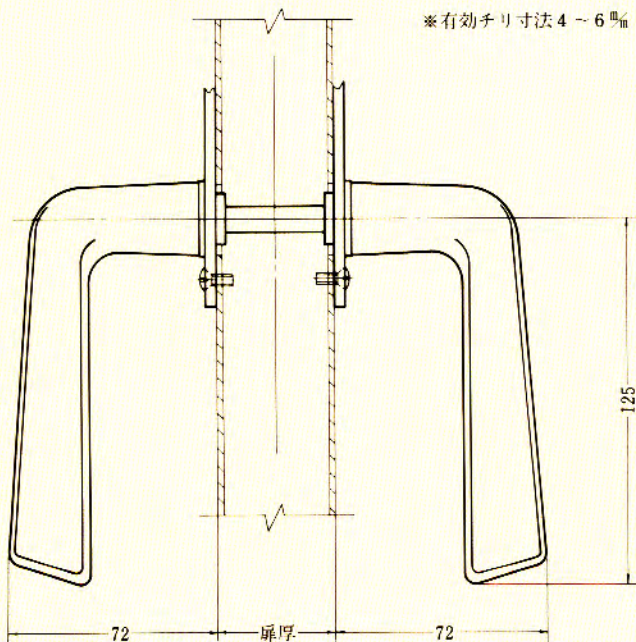
# GT10 SERIES グレモン錠

本体、ストライク

左右勝手共通



※有効チリ寸法4~6% (トリガーボルトの出寸法は調節可能のためチリ寸法1~12%で使用できます。)



●扉厚によるストライクのL寸法 (単位%)

片開き扉用			両開き扉用		
扉厚(%)	記号	L寸法	扉厚(%)	記号	L寸法
33~42	DP	24	33~37	L	18
42~50	ER	28	37~42	CM	20
50~58	FT	32	42~46	N	22
			46~50	DP	24
			50~54	Q	26
			54~58	ER	28

装着可能シリンダー	型 式	レバー形状	機能	バックセット(%) / ケース深さ(%)	スペーシング(%)	扉厚(%)以上~%未満	キーシステム
ディスク	GT11	51	1	40 / 58	50	33~42	M. K.
U9			2				
PX	3						
EC	GT13		4				
			0				
		Z					

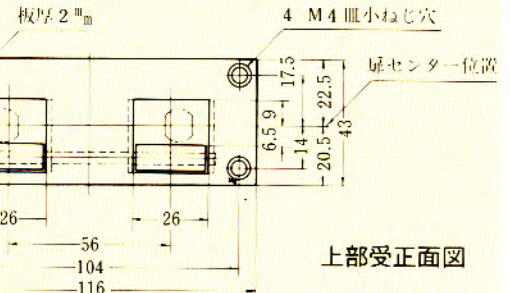
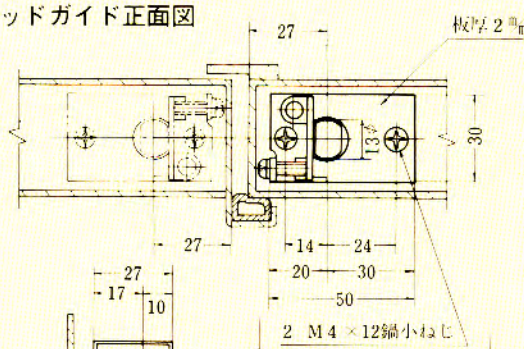
(注)シリンダーはBHシリーズに使用する場合より、1ランク大きな扉厚のものを使用します。



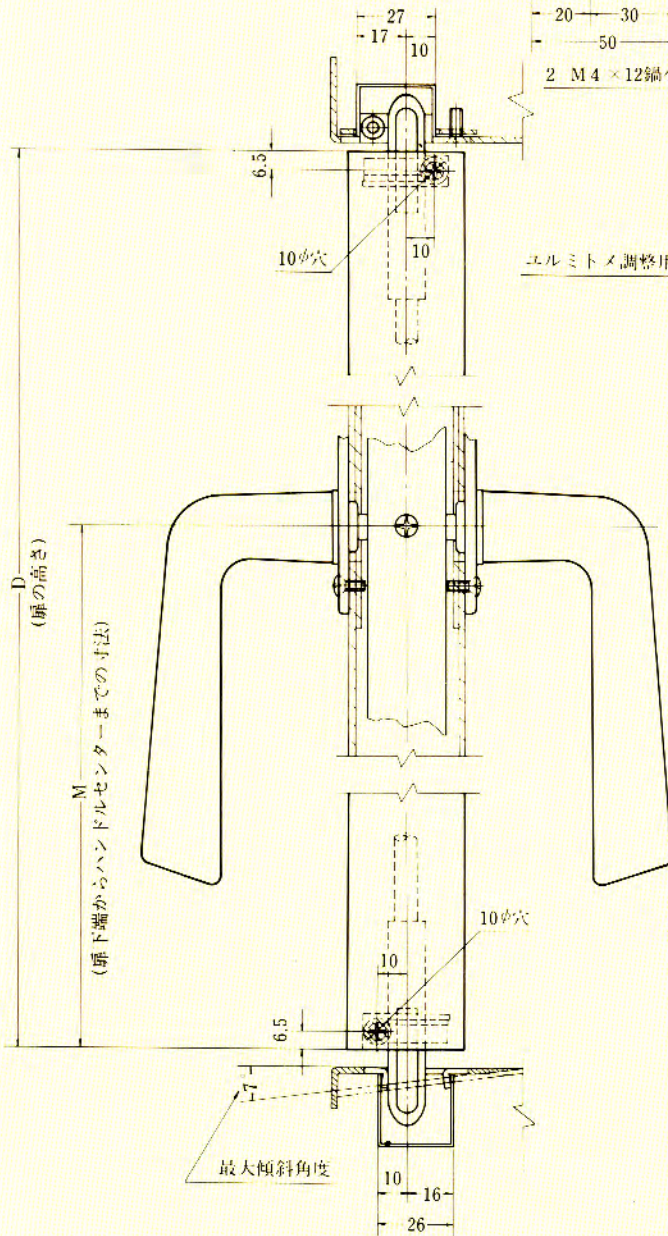
# GT10 SERIES グレモン錠

両開き用上部・下部受(記号A型)、ロッド、ロッドガイド

ロッドガイド正面図

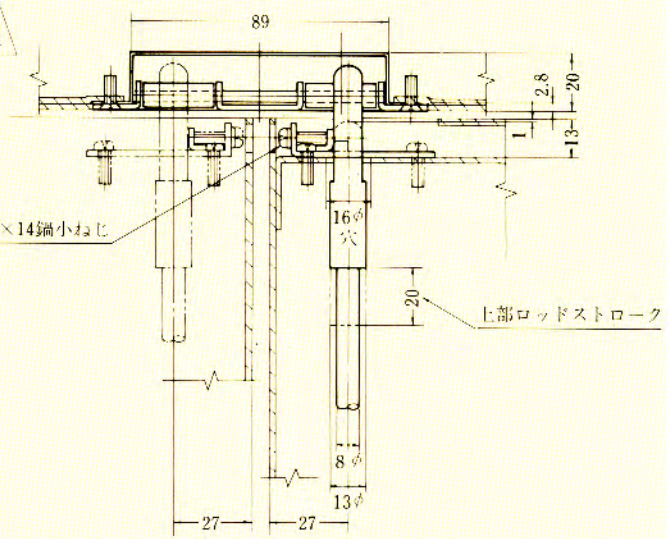


上部受正面図

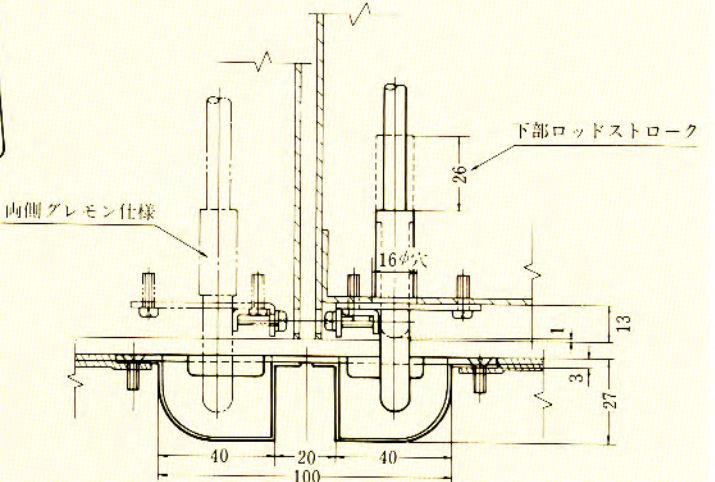


2 M4 × 12 編小ねじ

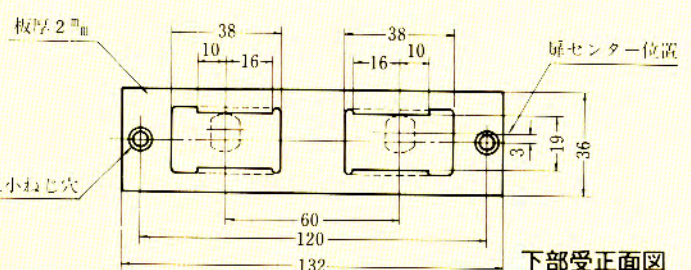
ユルミ調整用 M4 × 14 編小ねじ



上部ロッドストローク



両側グレモン仕様



下部受正面図

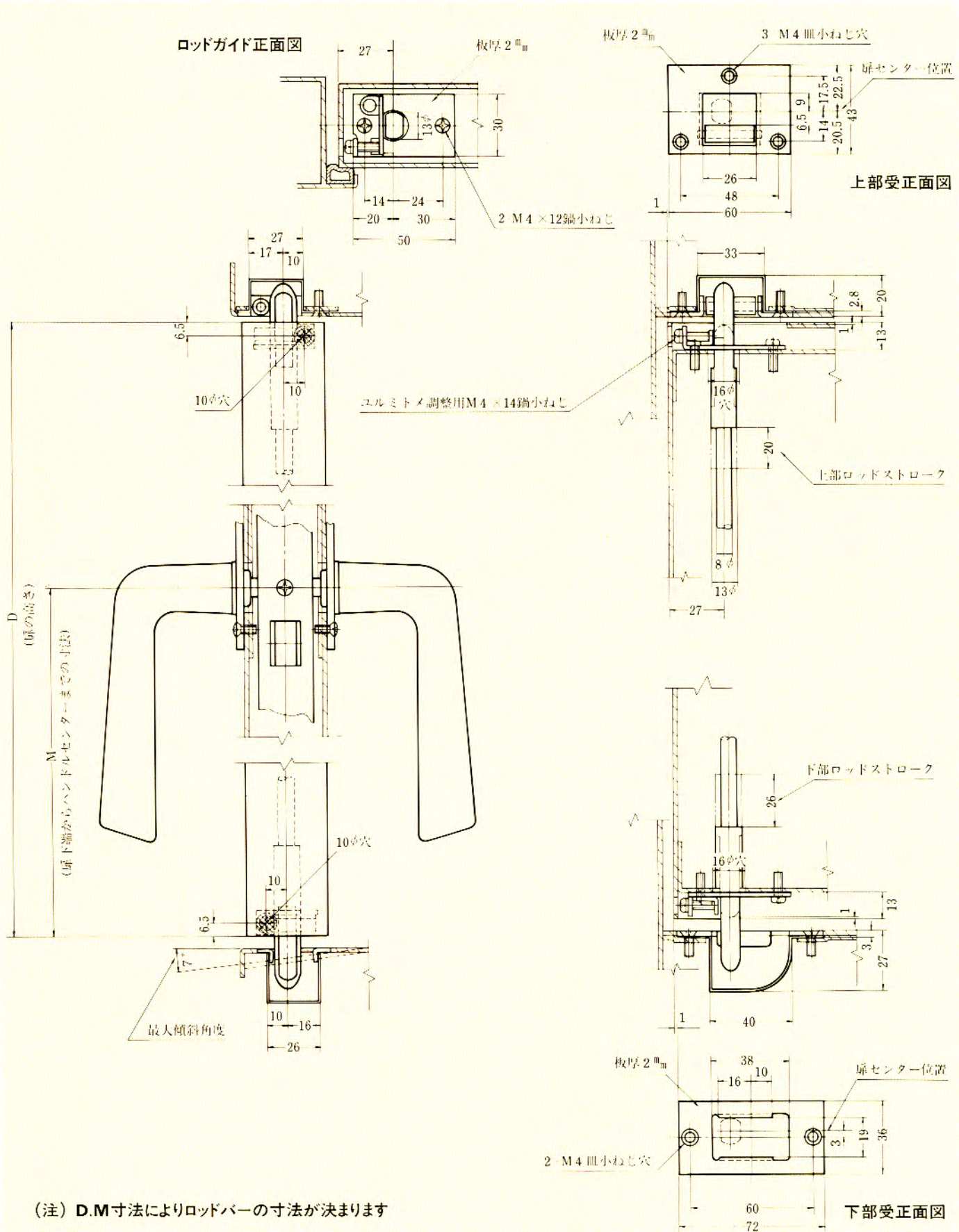
(注) D.M寸法によりロッドバーの寸法が決まります。

GT10



# GT10 SERIES グレモン錠

片開き用上部・下部受(記号B型)、ロッド、ロッドガイド

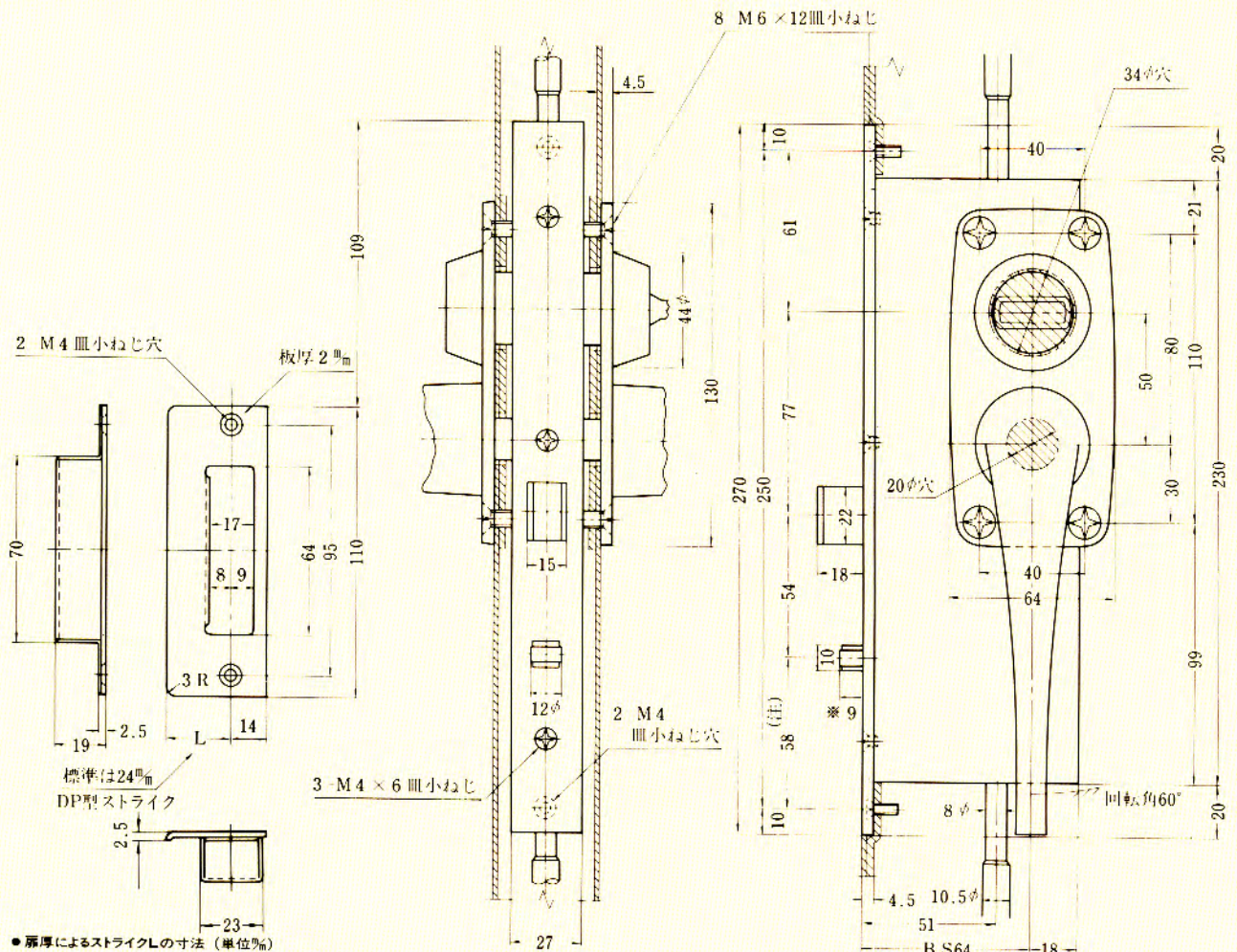


(注) D、M寸法によりロッドバーの寸法が決まります

# GT20 SERIES グレモン錠

本体、ストライク

左右勝手共通



● 扉厚によるストライクLの寸法 (単位mm)

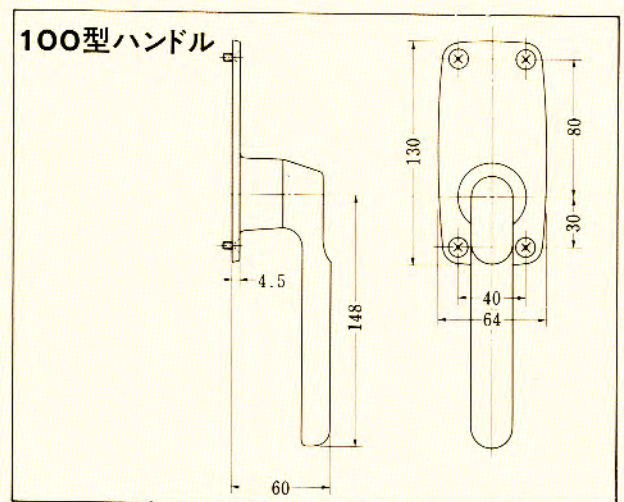
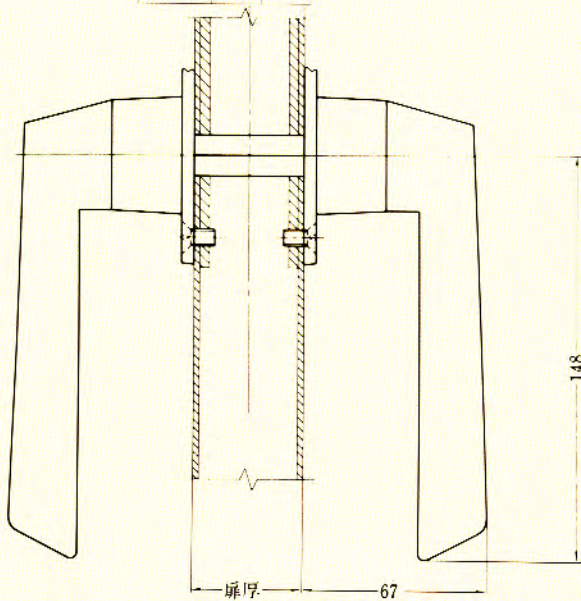
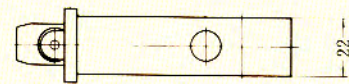
片開き扉用			面開き扉用		
扉厚	記号	L寸法	扉厚	記号	L寸法
35~42	DP	24	35~37	L	18
42~50	ER	28	37~42	CM	20
50~58	FT	32	42~46	N	22
			46~50	DP	24
			50~54	O	26
			54~58	ER	28

\* トリガー有効トリク法4~6mm

(トリ調整1~12mm可能)

(注) GT22型のトリガーの位置はGT21型より

16mm下方になります。

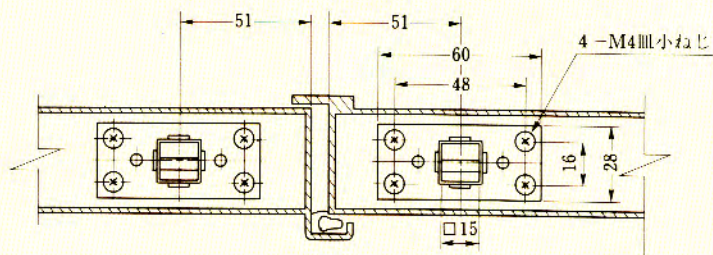


装着可能シリンダー	型式	レバー形状	機能	バックセット(mm)	ケース深さ(mm)	スペーシング(mm)	扉厚(mm以上 - mm未満)	キーシステム
ディスク	GT21	99	1	64/82		50	35~42	M K
U9			2					C. M. K
PX			3					K. A.
EC			4					R. M. K 等
	GT22	100	0				50~58	
			Z					

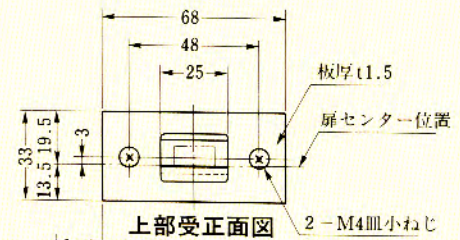
(注) シリンダーはOLT用のシリンダーの1ランク大きな扉厚のものを使用します。

# GT20 SERIES グレモン錠

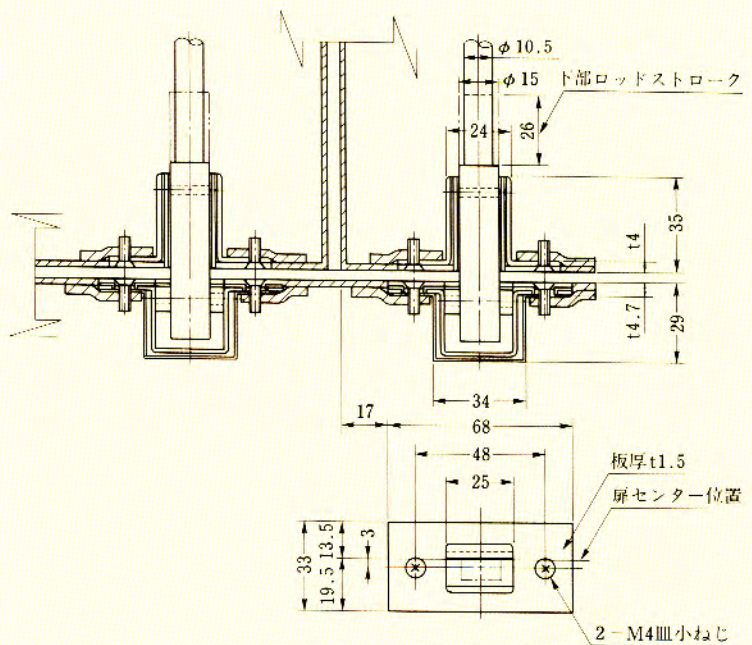
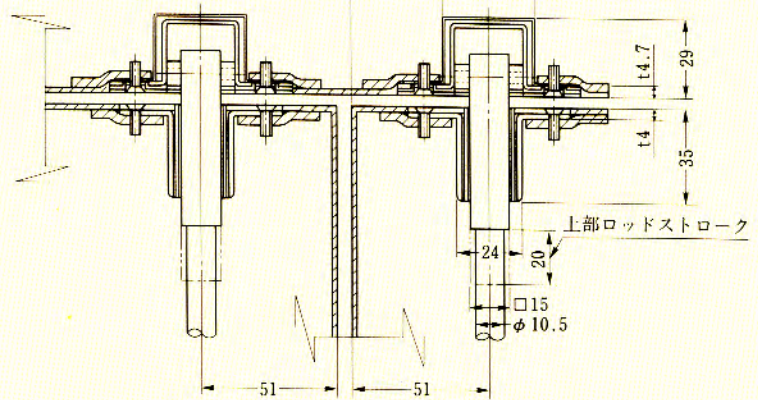
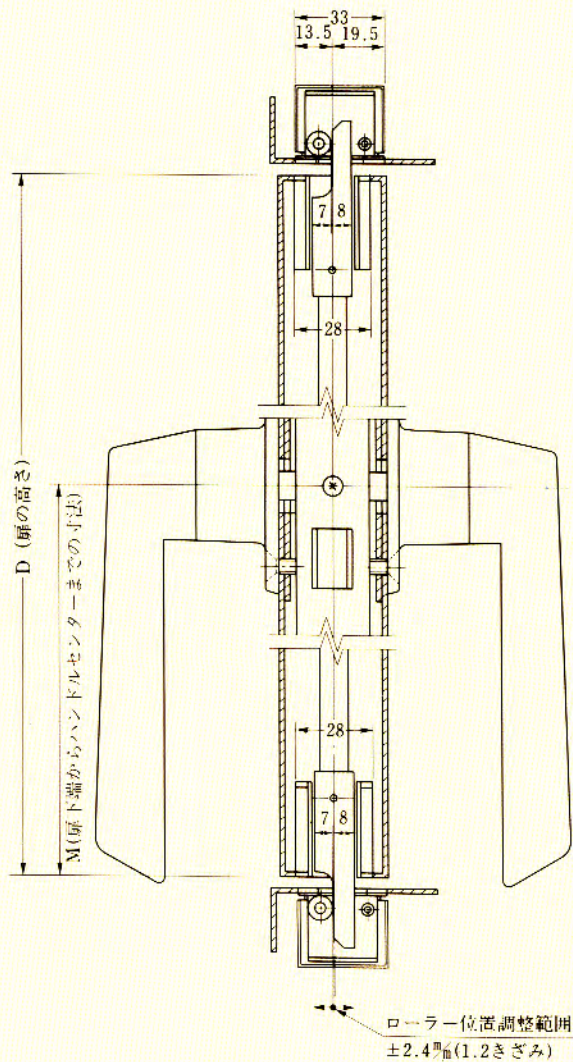
両開き用上部受(記号A型)、ロッド、ロッドガイド



ロッドガイド正面図



上部受正面図

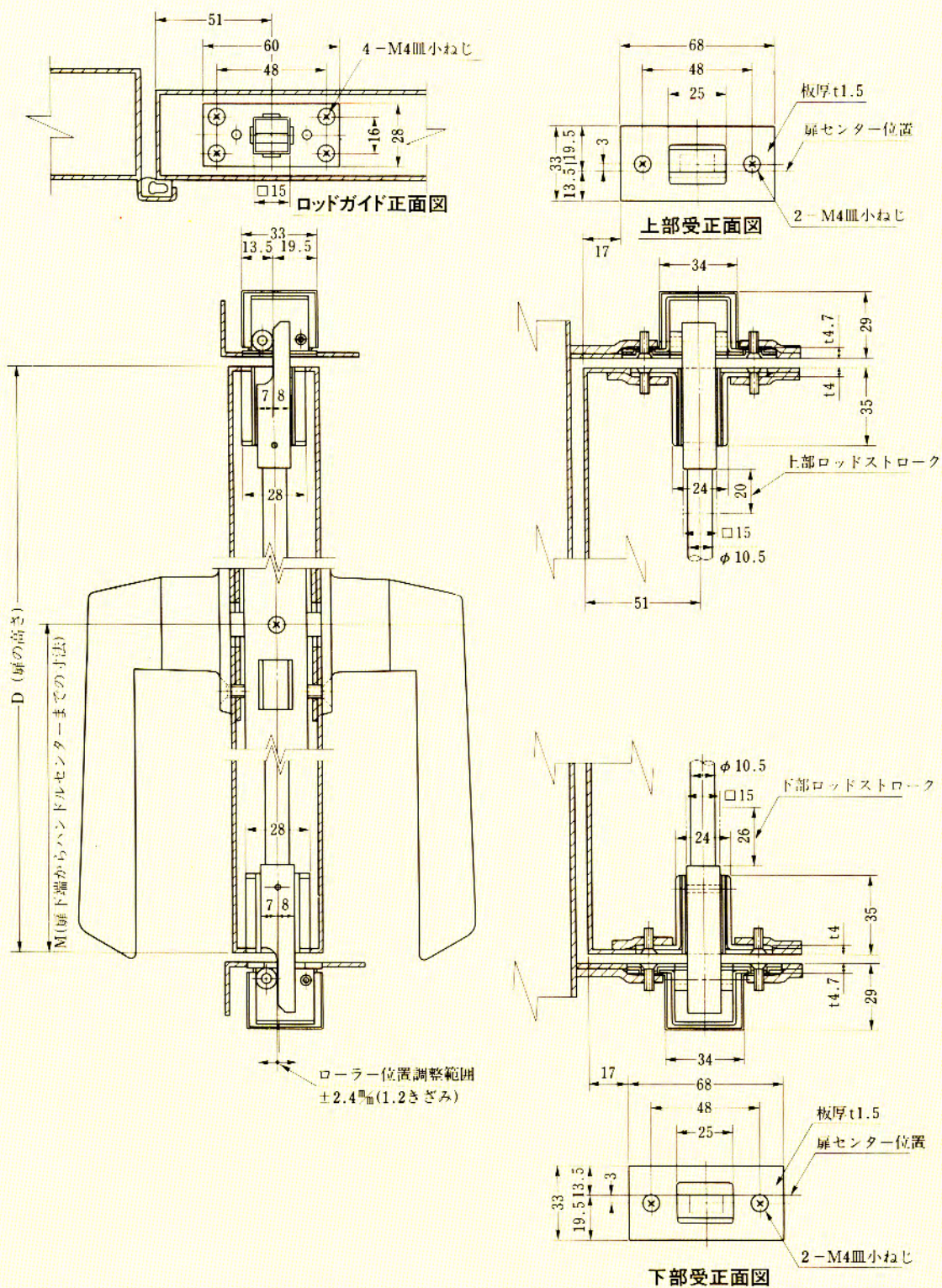


下部受正面図

(注) D、M寸法によりロッドバーの寸法が決まります。

# GT20 SERIES グレモン錠

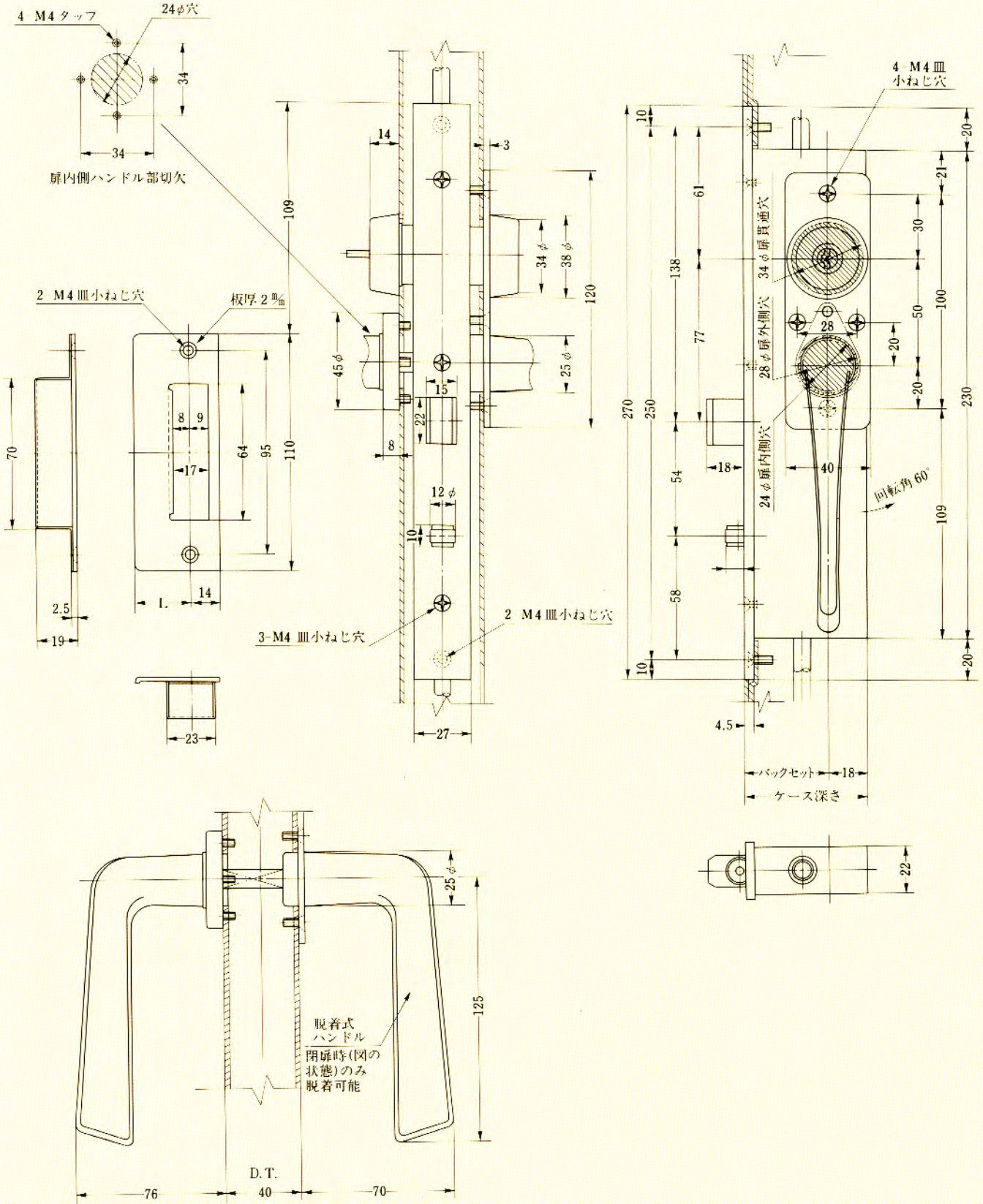
片開き用上部・下部受(記号B型)、ロッド、ロッドガイド



(注) D、M寸法によりロッドバーの寸法が決まります。

# GT10, GT20 SERIES

## GT-RH型



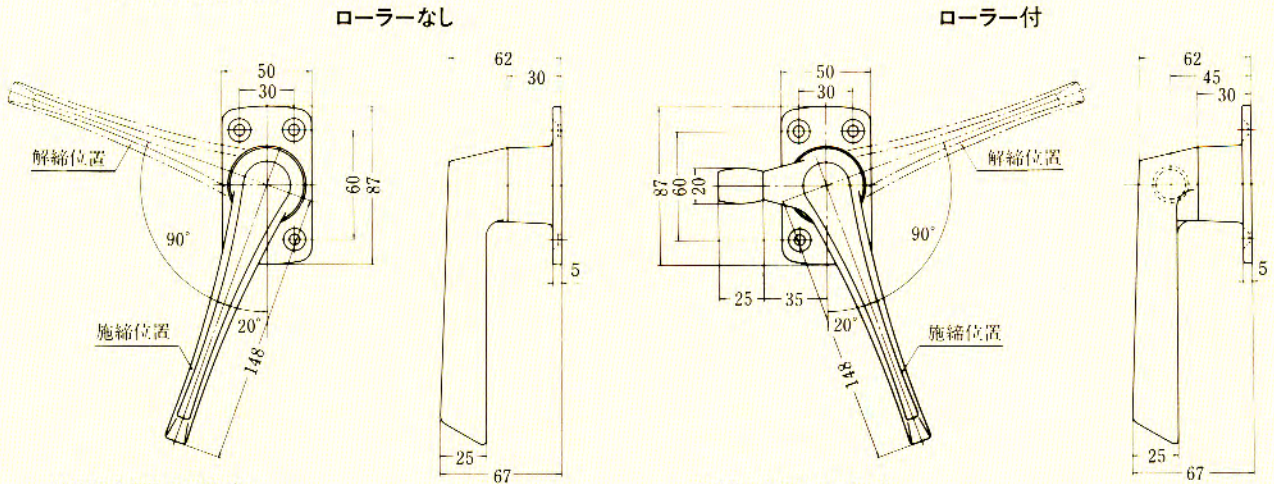
GT10  
GT20

# RSH SERIES ローラー付締めハンドル

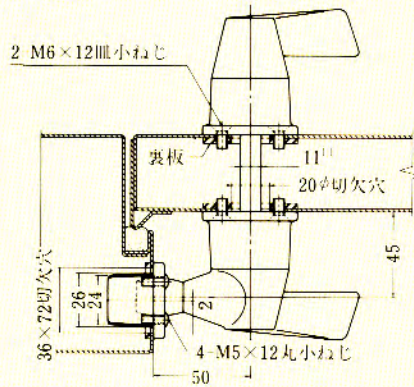
## RSH001型

左右勝手あり  
本図は左勝手を示す

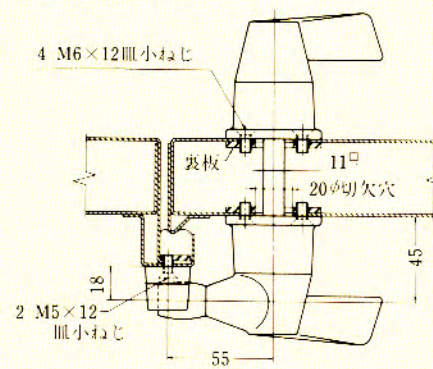
### ハンドル外形図



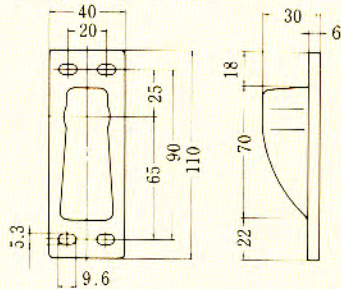
### 片開き扉の場合



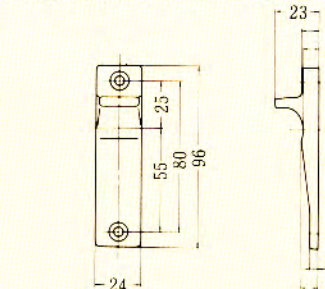
### 両開き扉の場合



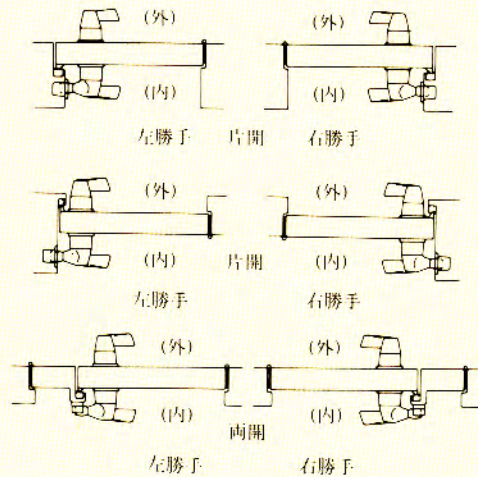
### 片開き用ストライクSKB型



### 両開き用ストライクSKA型



### 左右勝手の決め方



型 式	扉厚 (mm以上 - mm未満)
RSH001	35 - 50
	50 - 65

