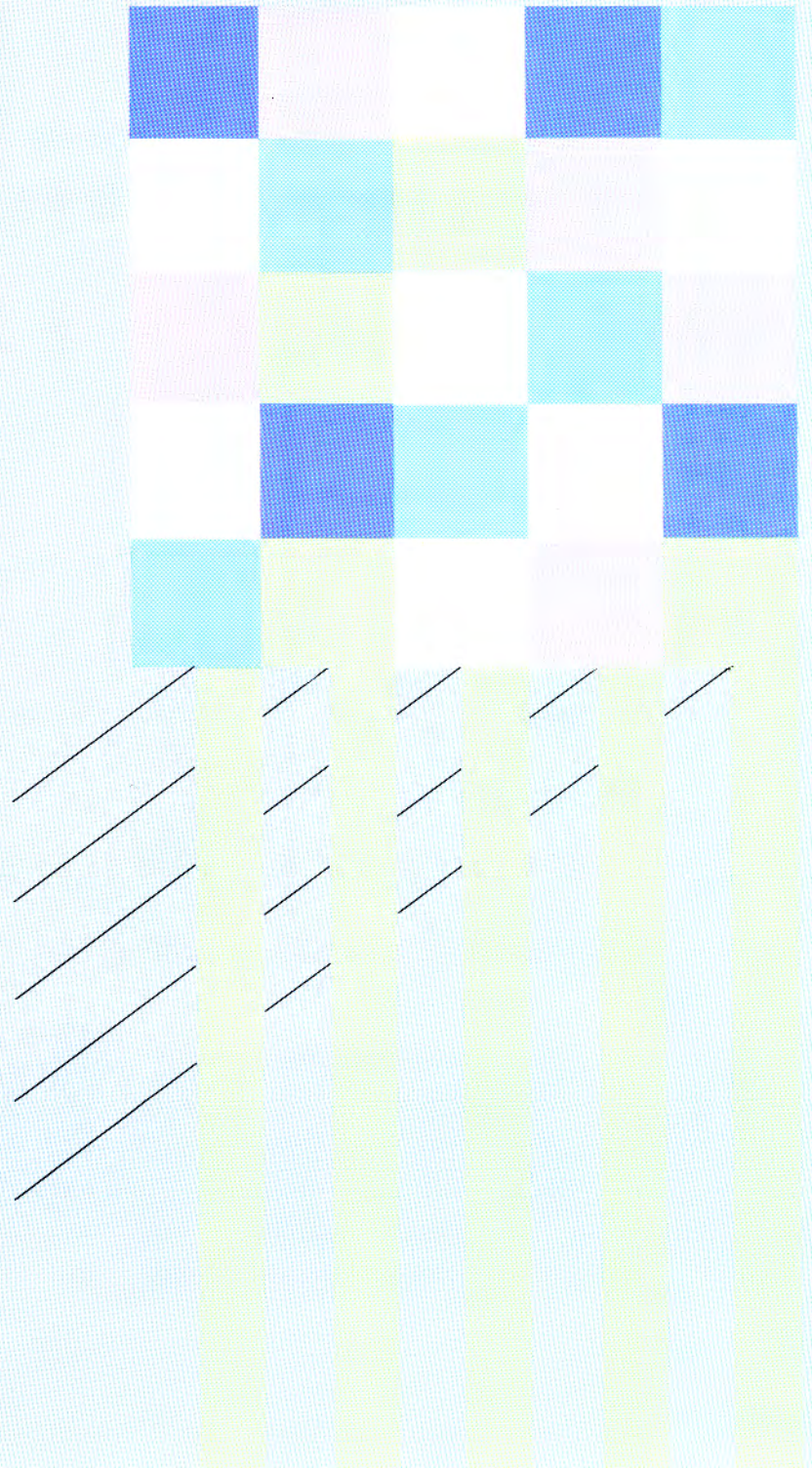


シリンダー本締錠 / **DA** SERIES

シリンダー本締錠 / **BH** SERIES

シリンダー自動本締錠 / **AH** SERIES

シリンダー強化ガラス扉用錠 / **TR** SERIES





# DA

SERIES

## 本締錠

■外形寸法 P.155参照  
価格表 P.18参照

主な用途 ワンドア・ツーロック補助錠 点検口 ノブ不要の扉 等



U9DA-1型

抜群の強度、耐久性を持つ彫込式本締錠です。

装着可能 シリンダー	型 式	外 側	略 図	内 側	用 途 例
ディスク U9 PX EC	DA-1	シリンダー		サムターン	ワンドア・ツーロック補助錠／一般扉等
ディスク U9 PX EC	DA-2	シリンダー		なし	ワンドア・ツーロック補助錠／点検口等
	DA-3	なし		サムターン	ワンドア・ツーロック補助錠／テラス等
ディスク U9 PX EC	DA-4	シリンダー		シリンダー	ワンドア・ツーロック補助錠等

●非常開装置付のDA-6、非常開装置付表示装置付のDA-8もあります。

## 仕 様

バックセット(%)	51・64
扉厚可能範囲 (%以上～%未満)	29～33・33～42・42～50・50～58・58～66
キーシステム	各品種と同グループのマスターキー(M.K.) グランドマスターキー(G.M.K.)、同一キー(K.A.) 逆マスターキー(R.M.K.)などの各種システムが可能

## 材質・仕上一覧

材質・ 仕上	ステンレス製				黄銅製		丹銅製	
	ST	SB	CB	CD	BS	YB	BR	BB
型 式								
DA	●	●	●	●	●	●	●	●

(色調はP.46・47参照)



# BH 本締錠

■外形寸法 P.157参照

価格表 P.18参照

 SERIES 主な用途 ワンドア・ツーロック補助錠 点検口 ノブ不要の扉 等


U9BH-1型



BHN型

堅牢、強固な彫込式本締錠です。

## ■狭枠扉用BHN型

バックセット23%、ケース深さ42%

## ■R付フロントBHR型、BHN型

フロント90R

装着可能 シリンダー	型 式	外 側	略 図	内 側	用 途 例
ディスク U9 PX EC	BH-1 BHN-1	シリンダー		サムターン	ワンドア・ツーロック補助錠／一般扉等
ディスク U9 PX EC	BH-2 BHN-2	シリンダー		なし	ワンドア・ツーロック補助錠／点検口等
	BH-3 BHN-3	なし		サムターン	ワンドア・ツーロック補助錠／テラス等
ディスク U9 PX EC	BH-4 BHN-4	シリンダー		シリンダー	ワンドア・ツーロック補助錠等

●非常開装置付のBH-6、非常開装置付表示装置付のBH-8もあります。

## 仕 様

バックセット(%)	BH型 29・31・38・51・64・76・100 (51以上は振れ止めが付けられます。) BHN型 23
扉厚可能範囲 (%以上～%未満)	BH型・BHN型 33～42・42～50・50～58・58～66 BHS型 25～33

## 材質・仕上一覧

材質・ 仕上	ステンレス製				黄銅製		丹銅製	
	ST	SB	CB	CD	BS	YB	BR	BB
型 式								
BH	●	●	●	●	●	●	●	●
	(色調はP.46・47参照)							

## キーシステム

各品種と同グループのマスターキー(M.K.)  
グランドマスターキー(G.M.K.)、同一キー(K.A.)  
逆マスターキー(R.M.K.)などの各種システムが可能

BH



# AH 自動本締錠

■外形寸法 P.160参照

価格表 P.19参照

SERIES 主な用途 集合住宅・寮等の出入口 門扉 補助錠 点検口等



U9AHS-1型

## 自動施錠ができる本締錠です。

### ■キー管理を簡便化

扉を閉めると自動施錠されますので、マンション、寮等の出入口の管理が簡単です。

### ■片手で操作できます。

キー又はサムターンで解錠すると、ラッチは引っ込んだ状態になり、扉を開けるとラッチが戻るというラッチホールドリリース

機能がありますので、片手で扉を解錠、開扉できます。(AHS、AHT型)

### ■電気ストライクとの組み合わせも可能

電気ストライクASシリーズと組合わせて使用すれば、遠隔所から電氣的に解錠でき、施解錠、扉開閉の確認信号もとれます。

### ■AHシリーズの種類

AHT：扉を閉めると常時自動施錠。

AHS：ラッチストップねじにより、ラッチを引っ込んだままの状態にできる。

AHB：キーまたはサムターンでラッチを引っ込んだままの状態にできる。

装着可能 シリンダー	型式	外側	略図	内側	使用法		用途例
					施錠	解錠	
ディスク U9 PX EC	AH※-1	シリンダー		サムターン	扉を閉めると常時自動施錠。	外側からキー、内側からサムターンにて解錠。	集合住宅、寮の共用玄関等
ディスク U9 PX EC	AH※-2	シリンダー		なし	扉を閉めると常時自動施錠。	外側からキーにて解錠。内側から解錠できない。	点検口等
	AH※-3	なし		サムターン	扉を閉めると常時自動施錠。	外側から解錠できない。内側からサムターンにて解錠。	テラス等
ディスク U9 PX EC	AH※-4	シリンダー		シリンダー	扉を閉めると常時自動施錠。	いずれの側からもキーにて解錠。	倉庫等

●シリーズ名の次にある※は、AHシリーズの種類(T.S.B)を示します。

## 仕様

バックセット(φmm)	34・51・64
扉厚可能範囲 (φmm以上～φmm未満)	29～33・33～42・42～50・50～58・58～66
キーシステム	各品種と同グループのマスターキー(M.K.) グランドマスターキー(G.M.K.)、同一キー(K.A.) 逆マスターキー(R.M.K.)などの各種システムが可能

## 材質・仕上一覧

材質・仕上	ステンレス製				黄銅製		丹銅製	
	ST	SB	CB	CD	BS	YB	BR	BB
型式	●	●	●	●	●	●	●	●
AH	●	●	●	●	●	●	●	●

(色調はP.46・47参照)







# DG エンジンドア用錠

SERIES 主な用途 エンジンドア 等

■外形寸法 P.162参照  
価格表 P.19参照



U9DG-1型

DG

シリンダー、サムターンの扉からの突出寸法が小さいエンジンドア用の錠前です。

■扉の引き残しがなくなりました。

シリンダーとサムターンの扉からの突出寸法が小さいので(扉厚40<sup>mm</sup>のとき2<sup>mm</sup>)ドアを最後まで引き込めます。

装着可能 シリンダー	型 式	外 側	略 図	内 側	用 途 例
ディスク U9	DG-1	シリンダー		サムターン	エンジンドア
ディスク U9	DG 2	シリンダー		な し	エンジンドア
	DG 3	な し		サムターン	エンジンドア
ディスク U9	DG 4	シリンダー		シリンダー	エンジンドア

[注] シリンダーとサムターンは同軸ではありませんので、切欠には十分ご注意ください。(切込外観図P.162参照)

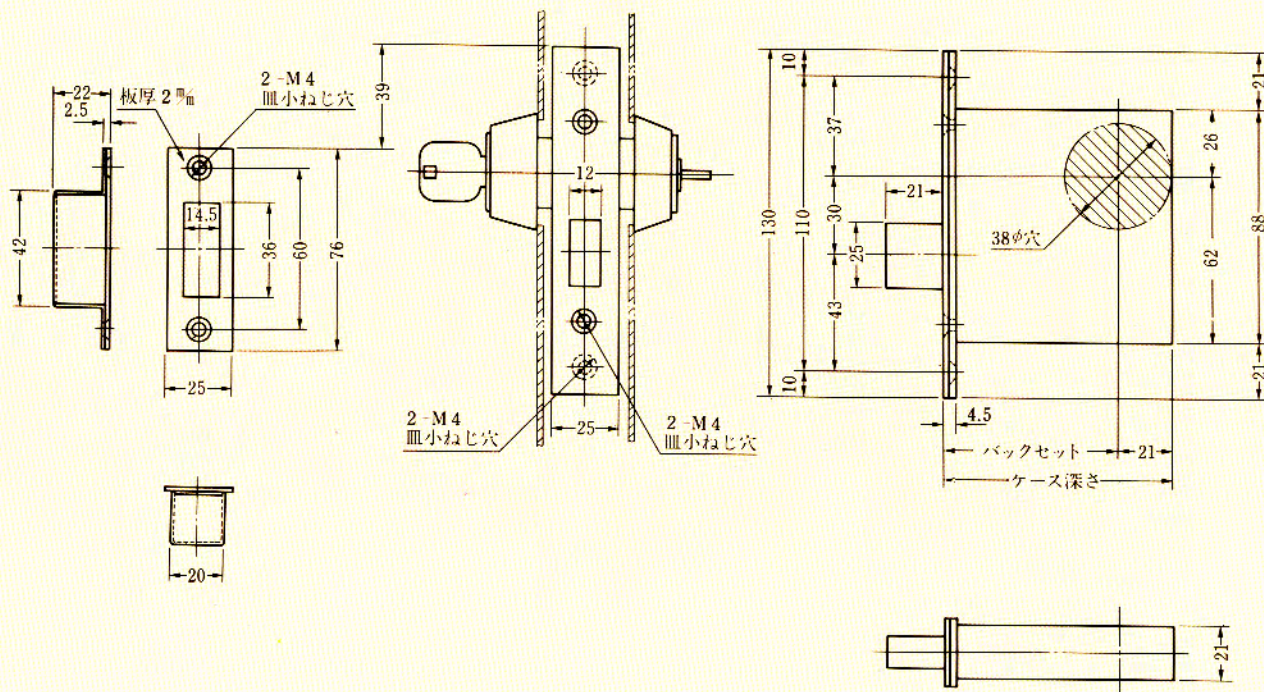
## 仕 様

バックセット(%)	51	材 質 / 仕 上	18-8ステンレス	<ul style="list-style-type: none"> <li>・ホーニング電解仕上</li> <li>・パフ仕上(記号SB)</li> <li>・セラミックブロンズ仕上(記号CB)</li> <li>・セラミックダークグレイ仕上(記号CD)</li> </ul>
扉厚可能範囲 ( <sup>mm</sup> 以上~ <sup>mm</sup> 未満)	37~42・42~46・46~50		キーシステム	各品種と同グループのマスターキー(M.K.) グランドマスターキー(G.M.K.)、同一キーシステム(K.A.) 逆マスターキー(R.M.K.)などの各種システムが可能



DA SERIES

左右勝手共通



装着可能シリンダー	型式	機能	バックセット(mm) / ケース深さ(mm)	屏厚(mm)以上 - mm未満	キーシステム	
ディスク	DA	1	51 / 72	29 - 33	M. K.	
U9		2		33 - 42	G. M. K.	
PX		3		42 - 50	K. A.	
EC		4		64 / 85	50 - 58	R. M. K. 等
		6		58 - 66		
		8				

DA



DA SERIES

## 扉厚によるシリンダーの寸法図

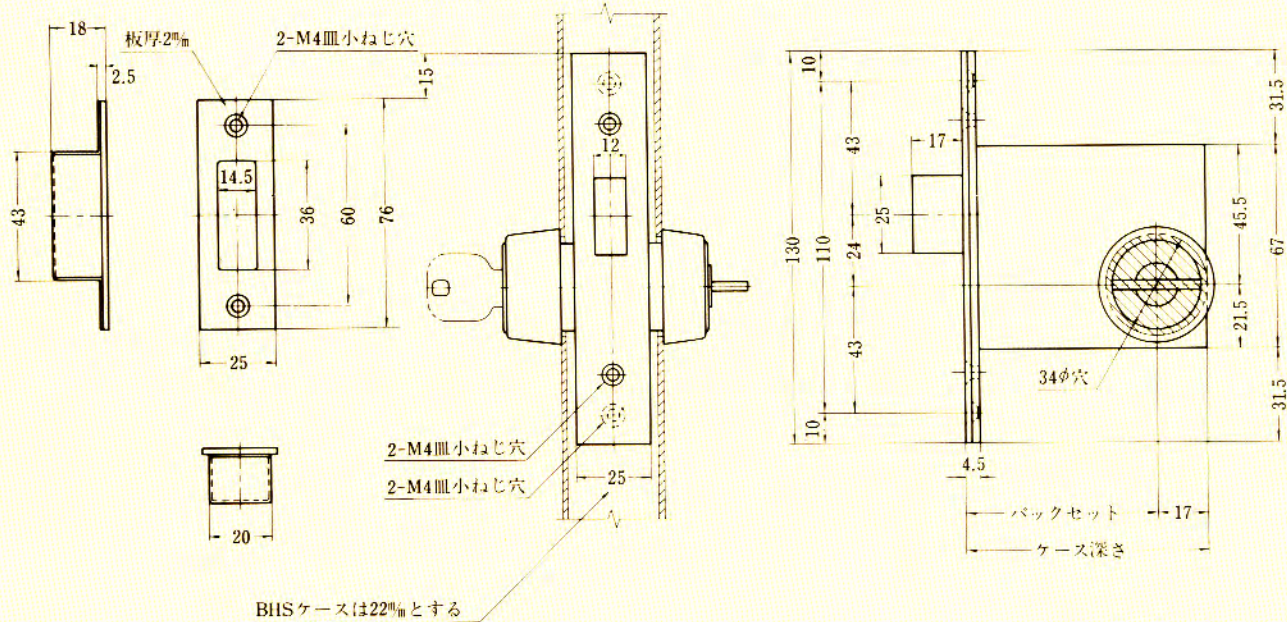
	U9シリンダー ディスクシリンダー	PXシリンダー	ECシリンダー
扉厚 29mm 以上 〜 33mm 未満			
扉厚 33mm 以上 〜 42mm 未満			
扉厚 42mm 以上 〜 50mm 未満			
扉厚 50mm 以上 〜 58mm 未満			
扉厚 58mm 以上 〜 66mm 未満			

DA  
シリンダー

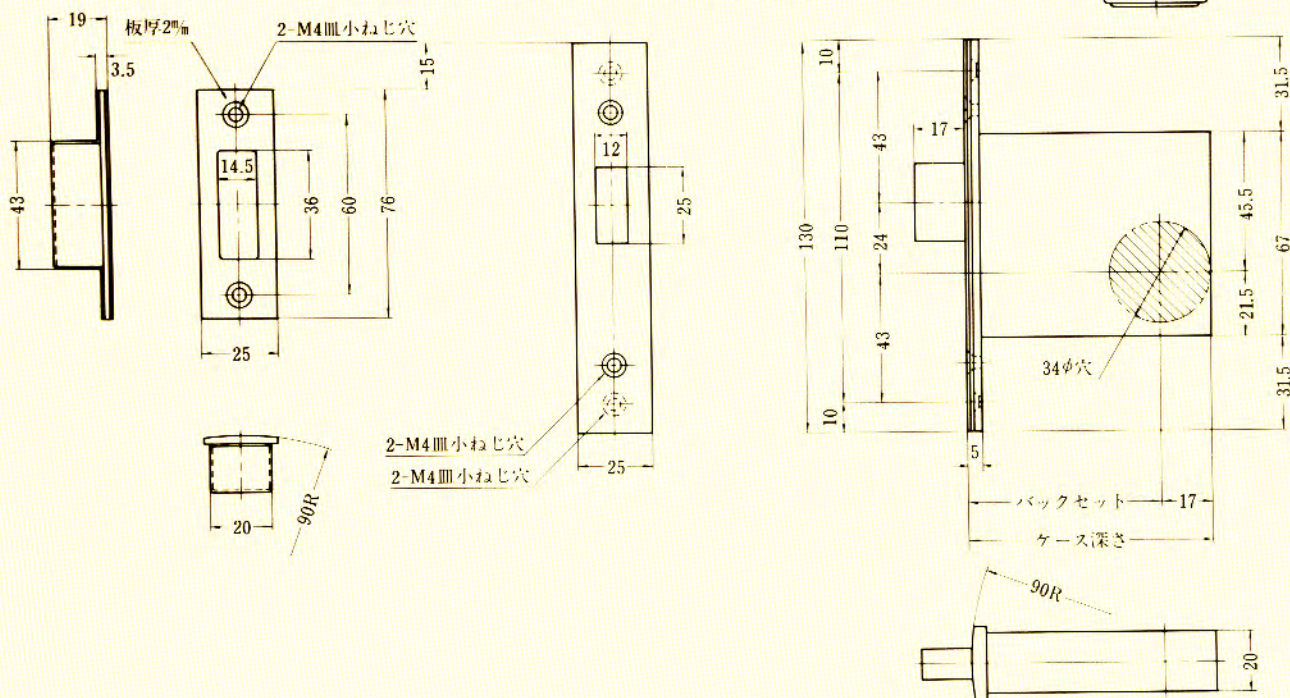
● ( ) はディスクシリンダーの場合



## 標準フロント型ケース(BH型)



## R付フロント型ケース(BHR型)



装着可能シリンダー	型式	機能	バックセット(mm) / ケース深さ(mm)	扉厚(mm以上 - mm未満)	キーシステム
ディスク	BH	1	29 / 46	33~42	M. K.
U9		2	31 / 48		
PX	BHR	3	38 / 55	42~50	G. M. K.
EC		4	51 / 68		
		6	64 / 81		
		8	76 / 93		
			100 / 117	58~66	R. M. K. 等

●バックセット51mm以上のスチールドア用には振れ止めが付けられます。

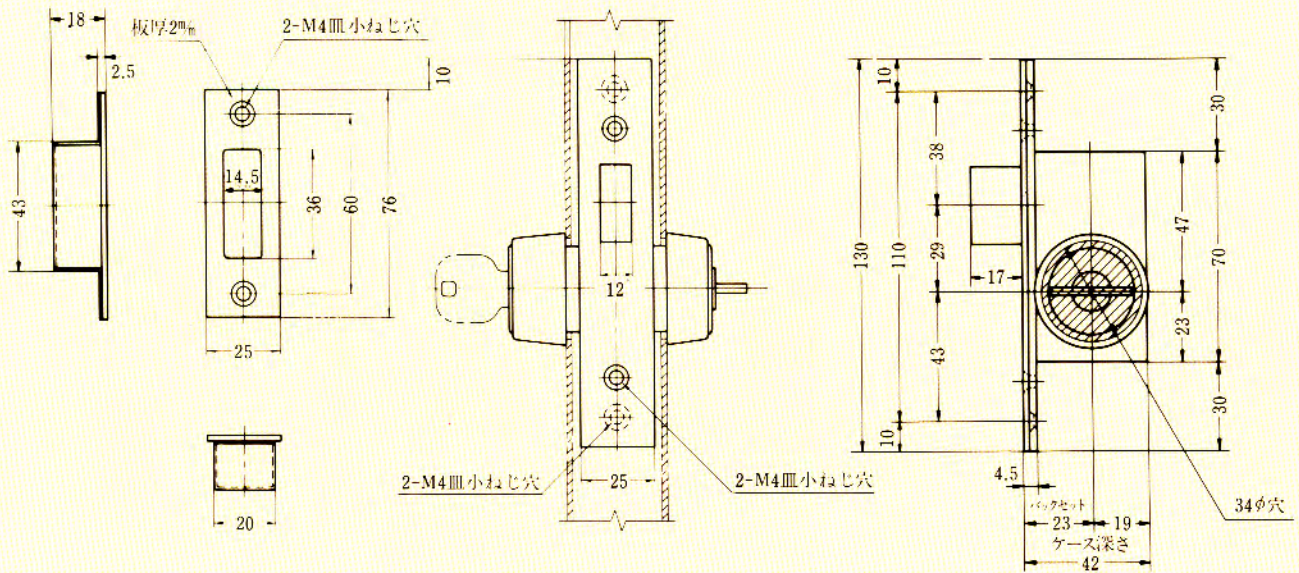


# BH SERIES

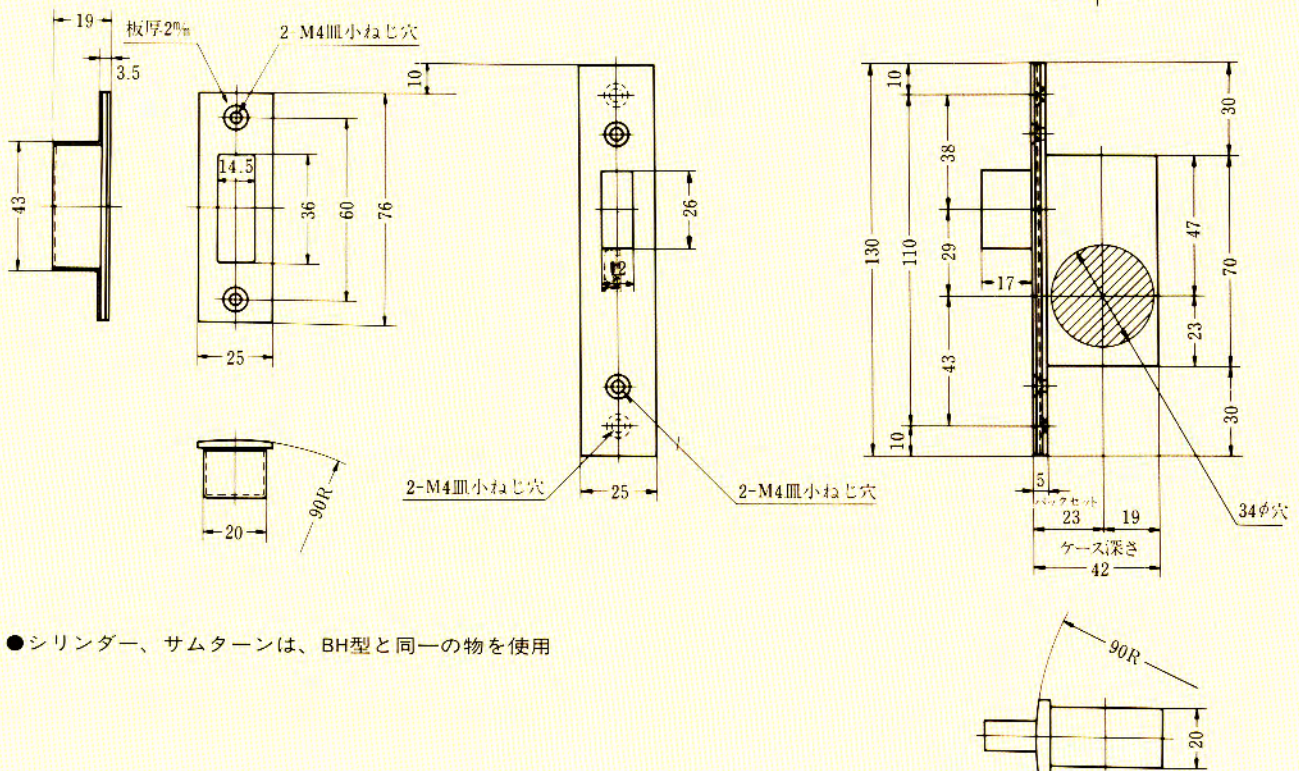
## BHN型・BHNR型

左右勝手共通

### 標準フロント型ケース(BHN型)



### R付フロント型ケース(BHNR型)



● シリンダー、サムターンは、BH型と同一の物を使用

装着可能シリンダー	型式	機能	バックセット(mm) / ケース深さ(mm)	扉厚(mm以上・mm未満)	キーシステム	
ディスク	BHN	1	23 / 42	33 - 42	M. K.	
U9		2				
PX		3				
EC	BHNR	4		42 - 50	G. M. K.	
		6				
		8				50 - 58
					58 - 66	R. M. K. 等



**BH** SERIES

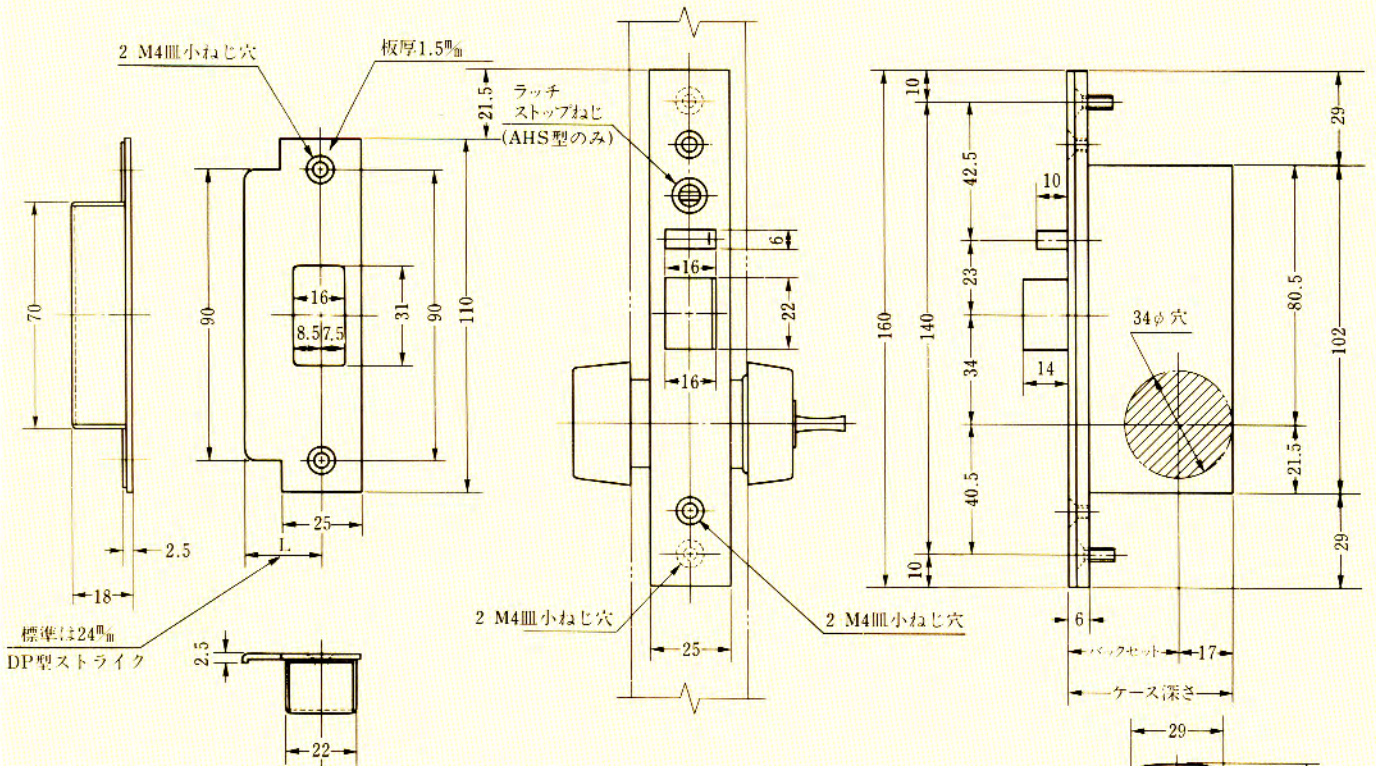
シリンダーの扉厚による寸法図

	U9シリンダー ディスクシリンダー	PXシリンダー	ECシリンダー
扉厚25%以上 〜33%未満			
扉厚33%以上 〜42%未満			
扉厚42%以上 〜50%未満			
扉厚50%以上 〜58%未満			
扉厚58%以上 〜66%未満			



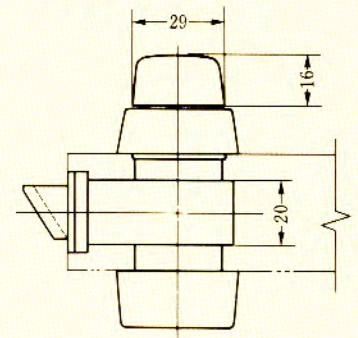
●( )はディスクシリンダーの場合  
●バックセット34以下は38φのリングを使用します。(ディスク、U9のみ)





●扉厚によるストライクのL寸法(単位%)

片開き扉用			両開き扉用		
扉厚(㎜-蓋)	記号	L寸法	扉厚(㎜-蓋)	記号	L寸法
29~33	CM	20	29~33	K	16
33~42	DP	24	33~37	L	18
42~50	ER	28	37~42	CM	20
50~58	FT	32	42~46	N	22
58~66	G	36	46~50	DP	24
			50~54	Q	26
			54~58	ER	28
			58~62	S	30
			62~66	FT	32



装着可能シリンダー	型式	機能	バックセット(φ <sub>m</sub> ) / ケース深さ(φ <sub>m</sub> )	扉厚(φ <sub>m</sub> 以上 - φ <sub>m</sub> 未満)	キーシステム
ディスク	AHT	1		29~33	M. K.
U9	AHS	2	34 / 51	33~42	G. M. K.
PX	AHS	3	51 / 68	42~50	K. A.
EC	AHB	4	64 / 81	50~58	R. M. K. 等
				58~66	

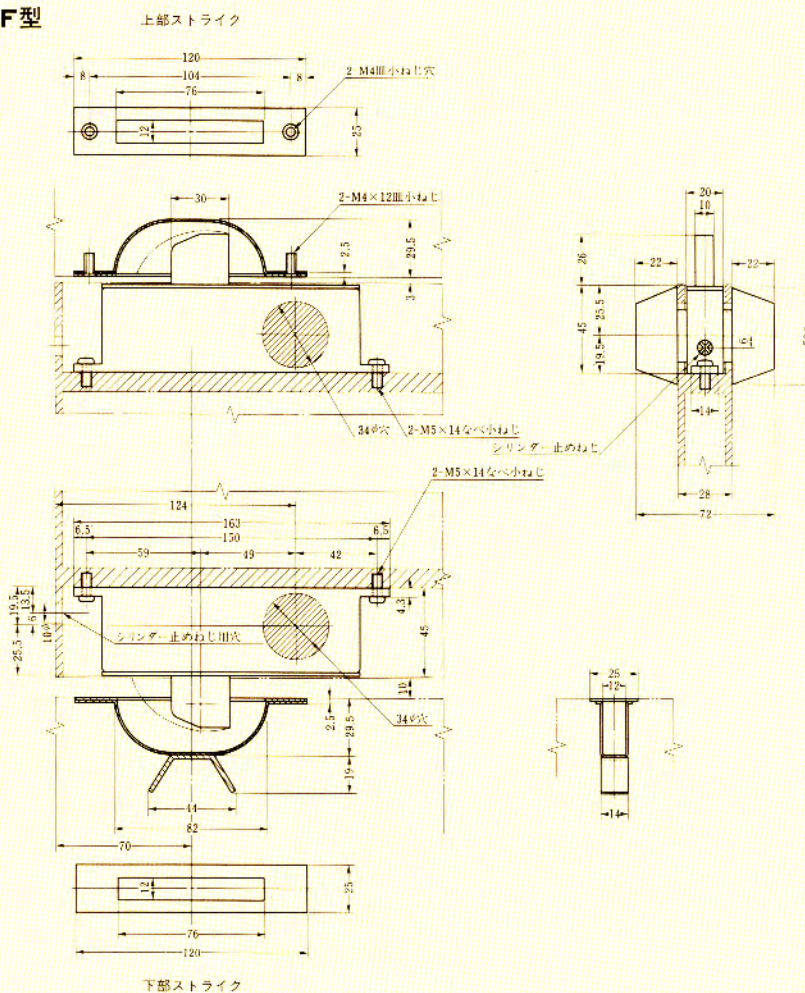
AH



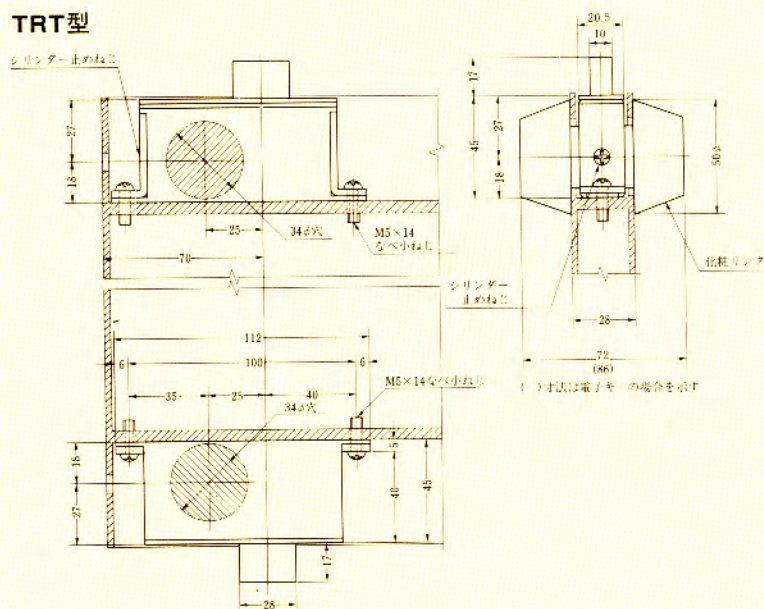
# TRF SERIES TRT SERIES

左右勝手共通

## TRF型



## TRT型

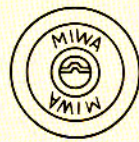


装着可能シリンダー	型 式	機 能	扉厚(mm)	キーシステム
ディスク				
U9	TRF	1	28	M.K.
PX	TRT	2		G.M.K.
EC		3		K.A.
		4		R.M.K.等

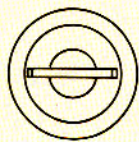
TRF  
TRT



# DG SERIES

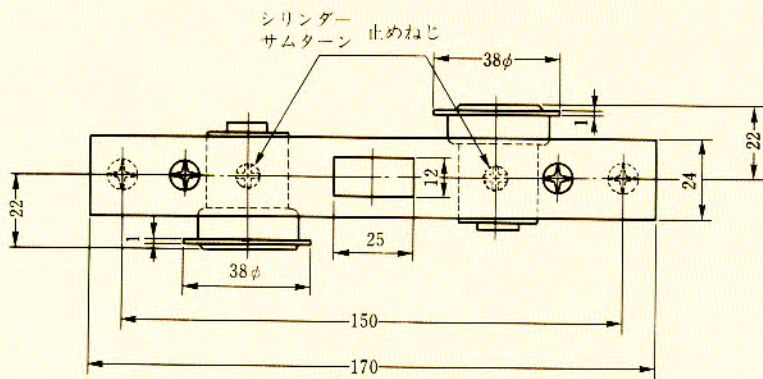
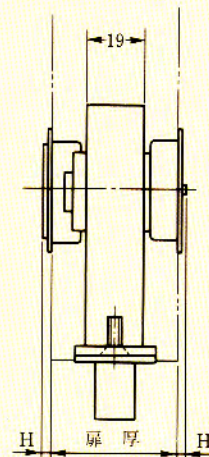
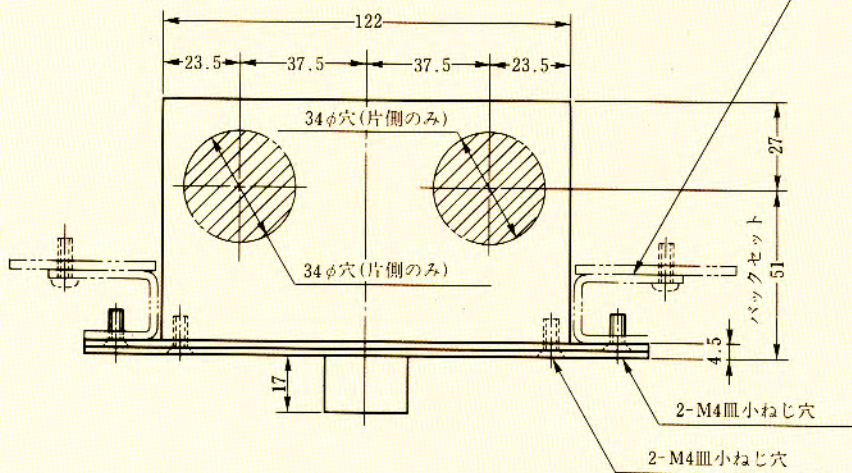


シリンダー正面図



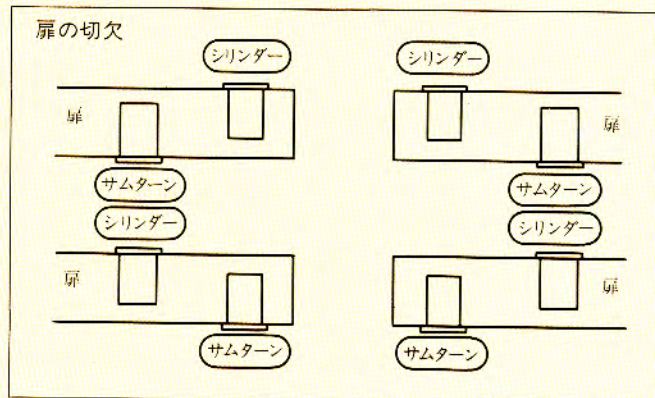
サムターン正面図

このような形状の取付ステーが必要な場合があります。(客先ご手配)



扉厚	37	38	39	40	41	42
H寸法	3.5	3.0	2.5	2.0	1.5	1.0

単位 (mm)



(ご注意)

1. シリンダー・サムターンの取付は、右図の4通りが可能です。切欠をご注意下さい。
2. シリンダー・サムターンの切欠は、扉の片側だけです。絶対に貫通穴はあけないで下さい。

装着可能シリンダー	型 式	機 能	バックセット (mm) / ケース深さ (mm)	扉厚 (mm以上 - mm未満)	キーシステム
ディスク U9	DG	1 2 3 4	51 / 78	37 - 42 42 - 46 46 - 50	M. K. G. M. K. R. A. R. M. K.