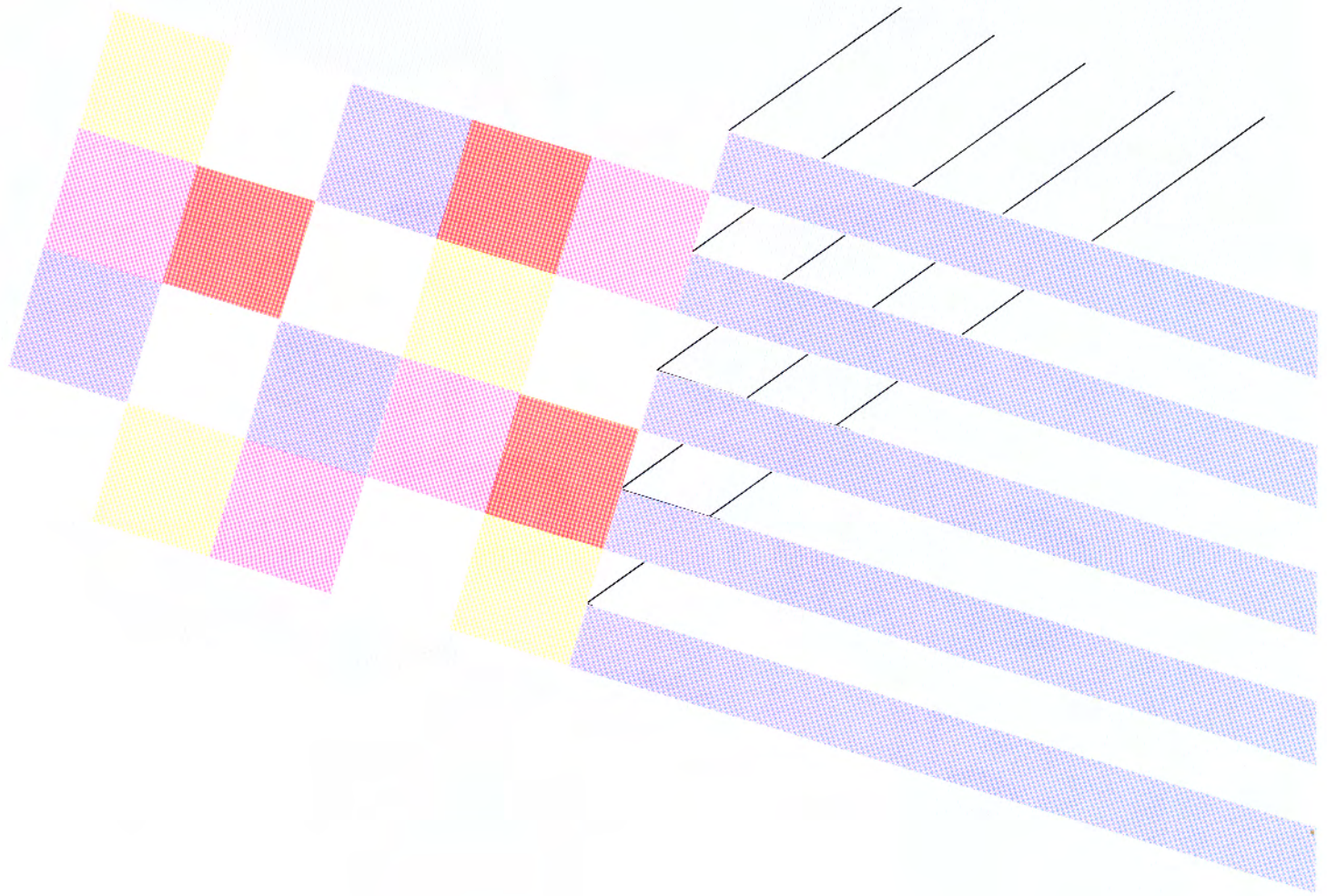


シリンダー面付箱錠 / **RA** SERIES

シリンダー面付箱錠 / **HP** SERIES

シリンダー面付箱錠 / **PM** SERIES

シリンダー面付本締錠 / **NDR** SERIES



RA 面付箱錠 (BL認定品:サムターン付シリンダー面付箱錠)

SERIES

主な内容 集合住宅玄関 タウンハウス等

<認定番号LR0390>

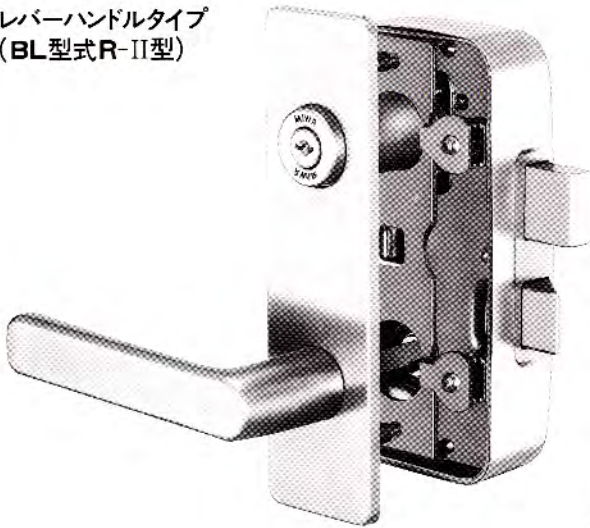


価格表

P.17参照

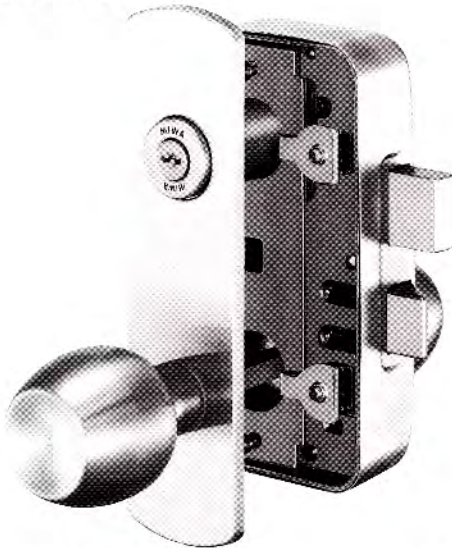
RA

レバーハンドルタイプ
(BL型式R-II型)



U9RAHPC型
(写真は左勝手を示します)

ノブタイプ
(BL型式R-I型)



U9RAB型
(写真は左勝手を示します)

サムラッチタイプ(装飾錠)
(BL型式R-III型)



U9TRA型

RAH*型用レバーハンドル
(室内側はPC型のみ)



PA型



PG型



PH型

すぐれた強度と耐久性を備えた面付箱錠です。

■ BL 認定品です。

RAシリーズはレバーハンドルタイプ、ノブタイプ、サムラッチタイプの3タイプがそれぞれR-II型、R-I型、R-III型のBL認定品です。(認定番号LR0390)

■ バリエーションが豊富

レバーハンドルタイプ(RAHPC型)、ノブタイプ(RAB型)、およびサムラッチタイプ(TRA型装飾錠P348参照)の3タイプがあり、ご希望に応じてお選びいただけます。

また、レバーハンドルタイプは、PC型以外に3種類のデザインがあります。(内側はPC型のみ)

■ ガタツキのないレバーハンドルの取付(RAHPC型)

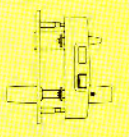
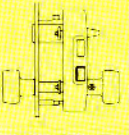
レバーハンドルの取付方法は簡単で、しかもレバーとレバー軸、レバー軸とケースのガタツキをなくす方法を採用しています。

■ 室内側は偏心ノブを採用しておりますので、手が枠に当たらず、スムーズに開閉できます。
(RAB型)

■ スペーシング80%タイプです。

■ 左右勝手があります。ご発注の際には左右勝手をご指示ください。

RA

装着可能 シリンダー	型 式	外 側	略 図	内 側	用 途 例
ディスク U9 EC	RAHPC	シリンダー レバーハンドル		サムターン レバーハンドル	BLスチール外開きフラッシュ玄関扉
ディスク U9 EC	RAB	シリンダー 空ノブ		サムターン 空ノブ	BLスチール外開きフラッシュ玄関扉

仕 様

ハンドル、 ノブ形状	レバーハンドル：外側 PC、PA、PG、PH型、内側 PC型 ノブ：B型	材質/仕上 (色調はP46参照)	18-8ステンレス (SUS304) ・レバーハンドル、ノブ ヘヤーライン仕上 ケース ホーニング仕上 ・セラミックブロンズ仕上(記号CB) ・セラミックダークグレイ仕上(記号CD)
ストライク	スチール製枠用：なし 木製枠用：ストライク付	キーシステム	各品種と同グループのマスターキー(M.K.) グランドマスターキー(G.M.K.)、同一キー(K.A.) 逆マスターキー(R.M.K.)などの各種システムが可能
スペーシング(%)	80		
扉厚可能範囲 (%以上～%未満)	35～38・38～41		

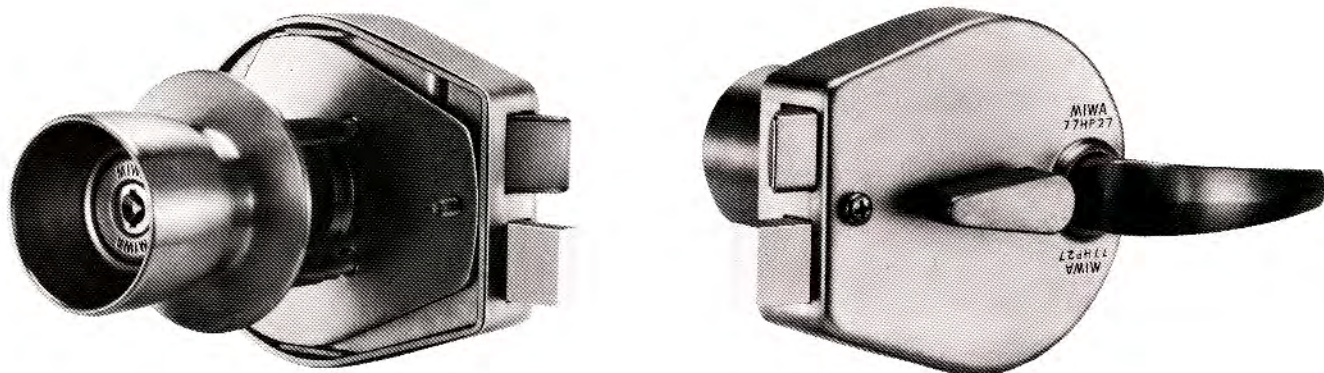
HPD-27KJ 内開き扉用面付箱錠

■外形寸法 P.141参照

■価格表 P.17参照

型 主な用途 集合住宅玄関

HPD-27KJ



HPD-27KJ型

キーインノブのデザインを生かし、防犯性を高めた内開き扉用の面付箱錠です。

■向上した防犯性

シリンダー錠ケースに完全に固定しているため、ノブを回してもシリンダーは回転しません。この構造により、キーインノブのデザインと操作性の良さを生かしたまま、防犯性が一段と向上しています。

■スペーシング0%タイプです。

■円筒錠の切欠穴を利用して取替えられるHPD-30LS型もあります。

■木製扉用 HPD-27W型

装着可能 シリンダー	型 式	外 側	略 図	内 側	用 途 例
ディスク	HPD-27KJ	シリンダー ノブ		サムターン レバーハンドル	内開きスチール玄関扉

仕 様

ノブ形状	D型	材質/仕上	18-8ステンレス ノブ：ヘヤーライン仕上 (SUS304) ケース：ホーニング仕上
ストライク	27型：内開きストライク付	キーシステム	各品種と同グループのマスターキー(M.K.) グランドマスターキー(G.M.K.)、同一キー(K.A.) 逆マスターキー(R.M.K.)などの各種システムが可能
スペーシング(%)	0		
扉厚可能範囲 (%以上～%未満)	29～33・33～37・37～42・42～46		

PMK 面付箱錠

■外形寸法 P.142参照
 価格表 P.17参照

型 主な用途 集合住宅玄関



PMK型 (写真は左勝手を示します。)

PMK

すぐれた強度と耐久性を備え、しかもコンパクトに設計された錠前です。

■ バリエーションが豊富

標準型ノブの他に、W型ノブ付(PMKW型)、両面レバーハンドルタイプ(PMK*型)、およびサムラッチタイプ装飾錠(P349参照)があり、ご希望に応じてお選びいただけます。
 (*は、レバーハンドル形状を示します。)

■ スペーシング54%タイプです。

■ 左右勝手があります。ご注文の際には左右勝手をご指示ください。

■ W型ノブ PMKW型

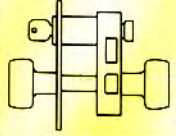
■ 両面レバーハンドルタイプ PMK*型

(*は、レバーハンドル形状50、51、52、53型を示します。)

■ 内開き扉用 PMK-N型

■ サムラッチタイプ装飾錠 TPMK型

P349参照

装着可能 シリンダー	型 式	外 側	略 図	内 側	用 途 例
ディスク	PMK	シリンダー ----- 空ノブ		サムターン ----- 空ノブ	スチール玄関扉 木製玄関扉

仕 様

ノブ形状	ノブ：標準型・W型 (ただしPMK-N型の外側ノブは偏心ノブ)	材質/仕上	18-8ステンレス (SUS304) ノブ、レバーハンドル：ヘヤーライン仕上 ケース：ホーニング仕上
ストライク	スチール扉外開き用：なし スチール扉内開き用(PMK-N型)および木製扉用：ストライク付	キーシステム	各品種と同グループのマスターキー(M.K.) グランドマスターキー(G.M.K.)、同一キー(K.A.) 逆マスターキー(R.M.K.)などの各種システムが可能
スペーシング(%)	54		
扉厚可能範囲 (%以上~%未満)	36		

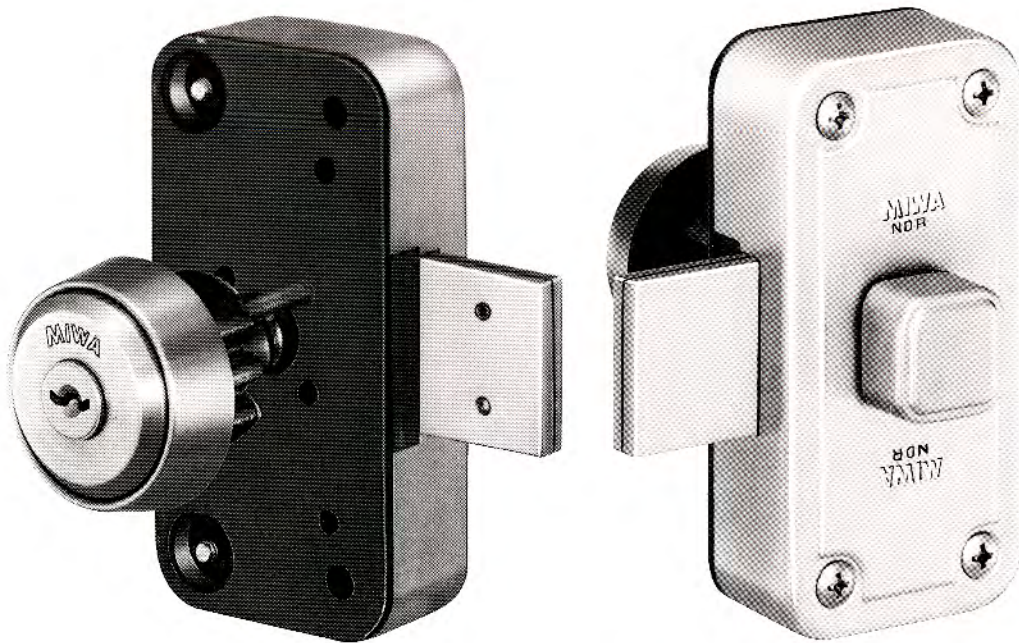
NDR 面付本締錠

SERIES

主な用途 ワンドア・ツーロック補助錠 等

■外形寸法 P.143参照
 価格表 P.17参照

NDR



U9NDR-1型

強度、耐久性にすぐれた面付本締錠です。

■ワンドアツーロック補助錠として最適の設計

キー、サムターンの回転方向を主錠と同じにできますので、ワンドアツーロック用として最適です。

■エアタイト扉用 NDR-AT型

装着可能 シリンダー	型 式	外 側	略 図	内 側	用 途 例
ディスク U9 PX EC	NDR-1	シリンダー		サムターン	ワンドア・ツーロック補助錠
ディスク U9 PX EC	NDR-2	シリンダー		なし	ワンドア・ツーロック補助錠
	NDR-3	なし		サムターン	ワンドア・ツーロック補助錠

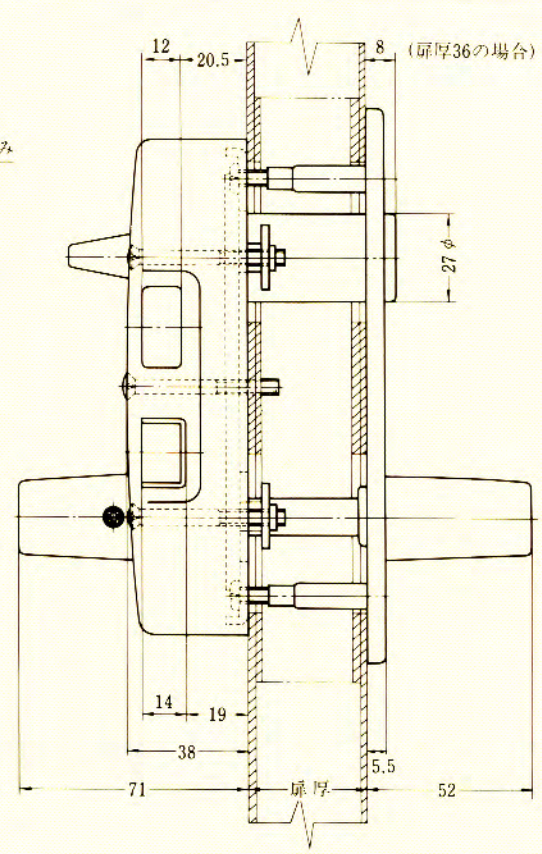
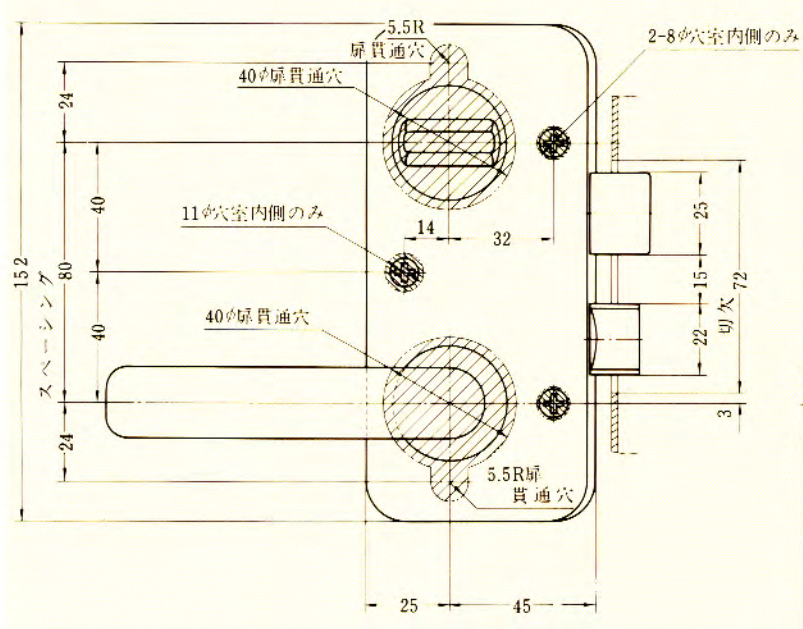
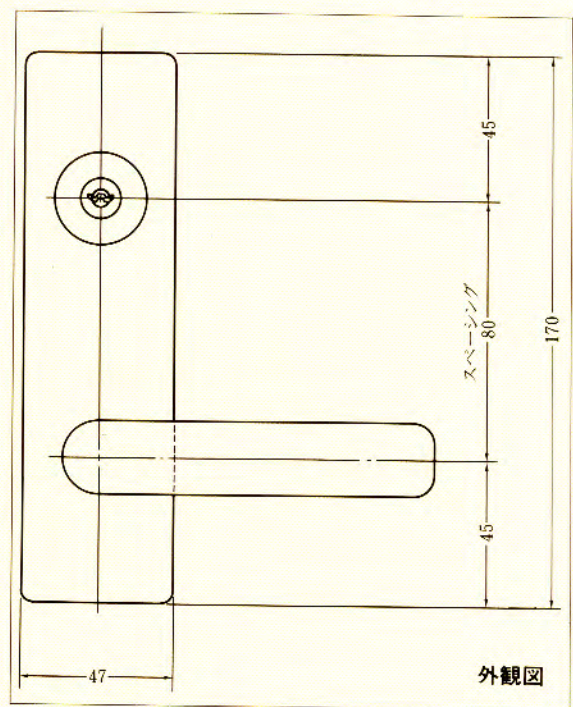
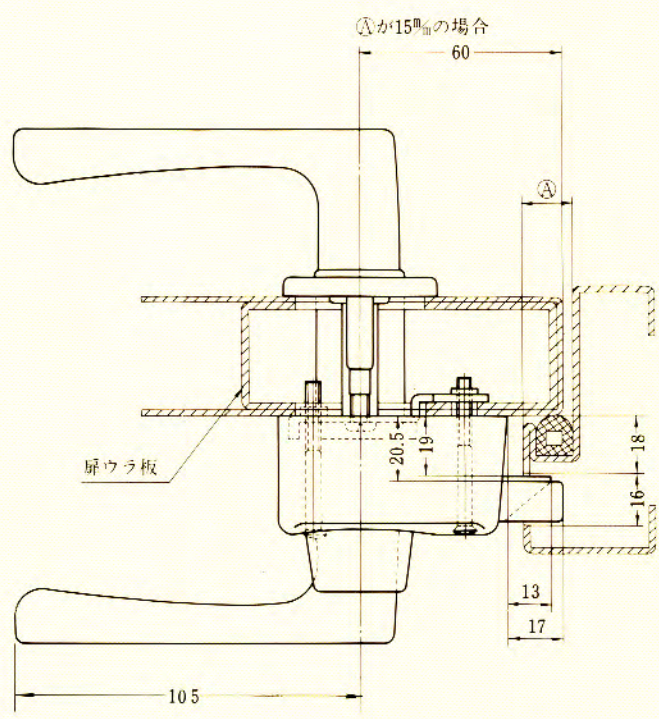
仕 様

ストライク	外開き、内開き兼用ストライク付	材質/仕上 (色調はP46参照)	18-8ステンレス (SUS304) ・ホーニング仕上 ・セラミックブロンズ仕上(記号CB) ・セラミックダークグレイ仕上(記号CD)
扉厚可能範囲 (%以上~%未満)	25~33・33~42・42~50	キーシステム	各品種と同グループのマスターキー(M.K.) グランドマスターキー(G.M.K.)、同一キー(K.A.) 逆マスターキー(R.M.K.)などの各種システムが可能

RA SERIES
RAHPC型

左右勝手あり
本図は右勝手を示す

RA

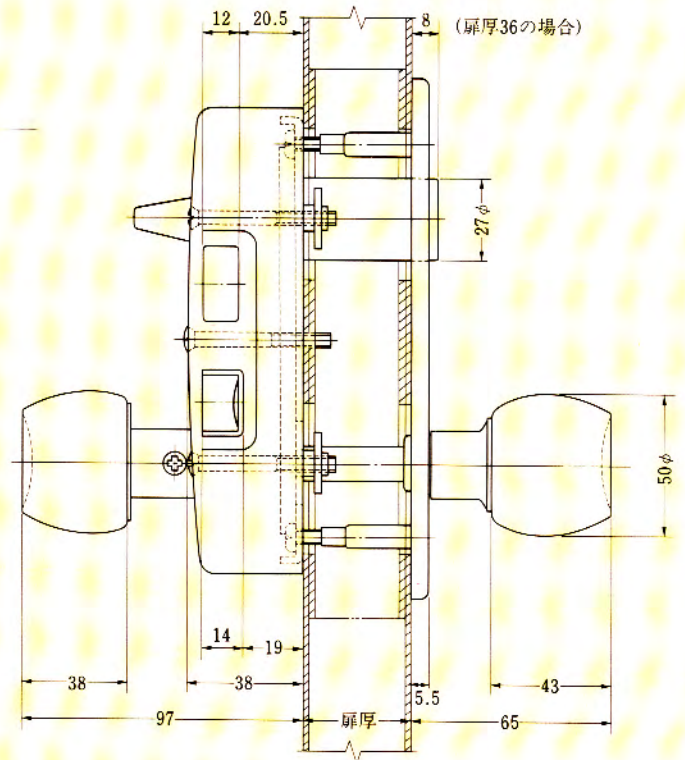
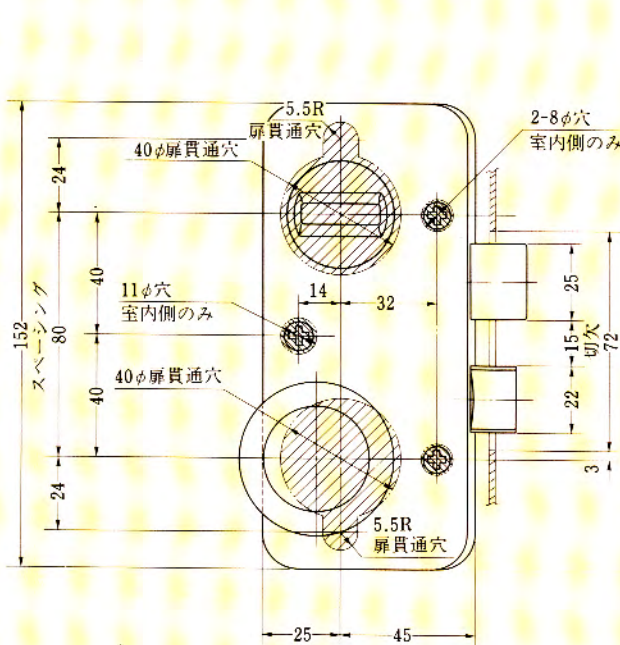
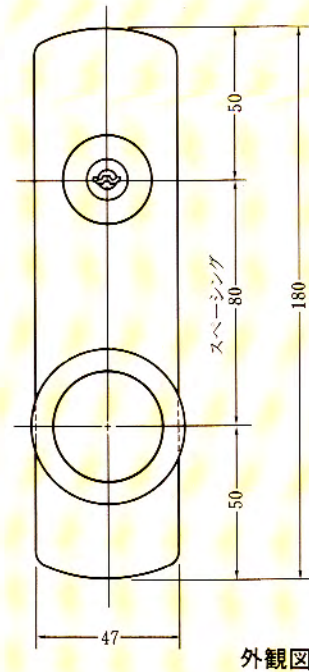
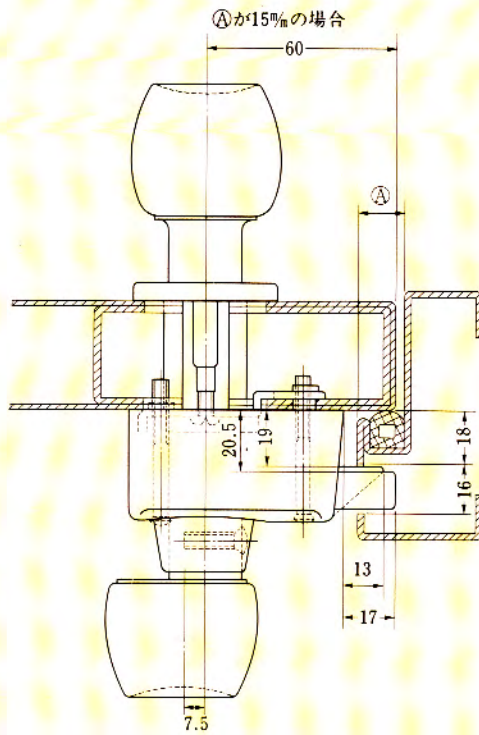


装着可能シリンダー	型 式	レバーハンドル形状	スペーシング(%)	扉厚(%)以上~%未満)	キーシステム
ディスク U9 EC	RAHPC	PC	80	35~38 38~41	M. K. G. M. K. K. A. R. M. K. 等

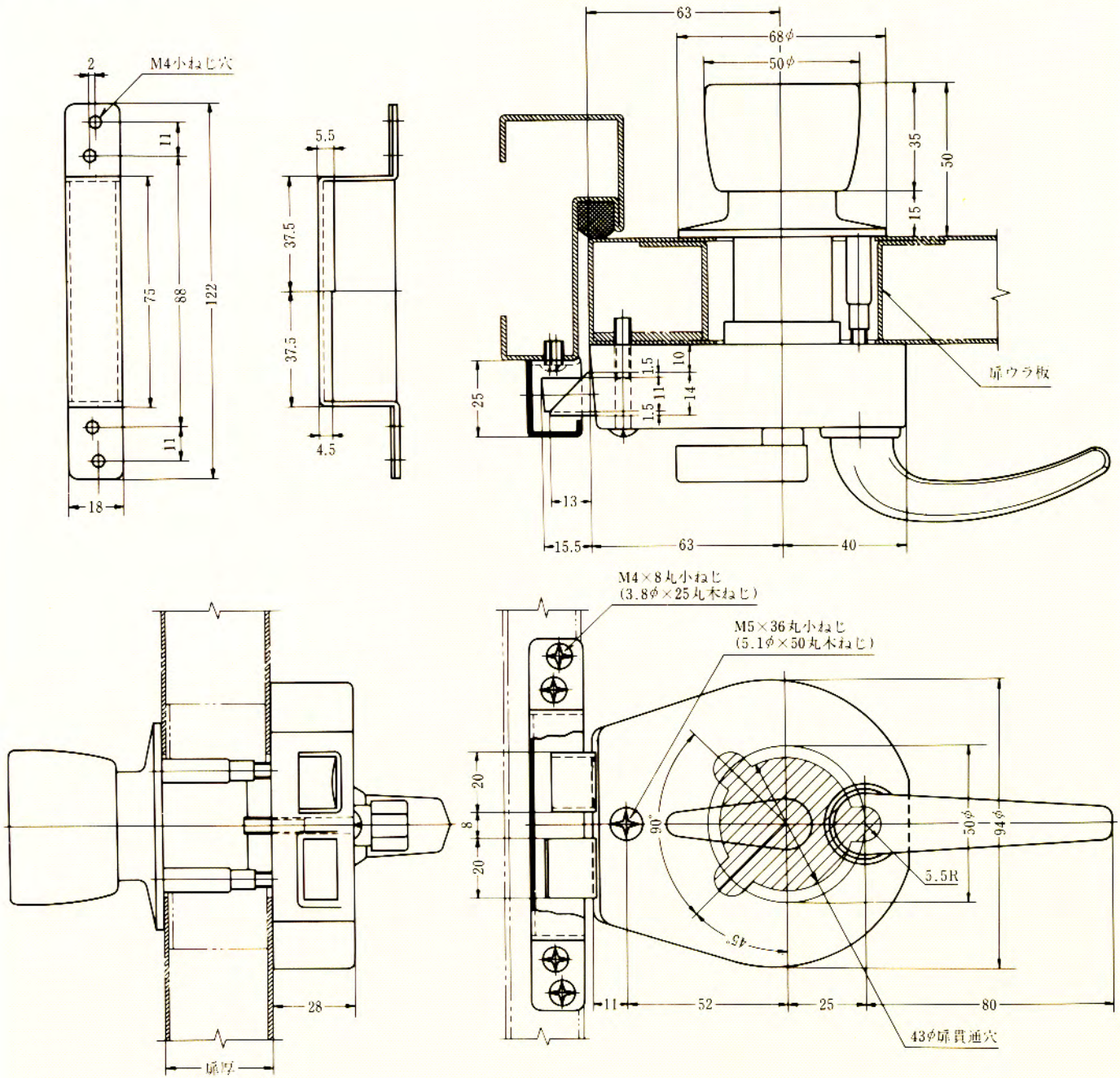
RA SERIES

RAB型

左右勝手あり
本図は右勝手を示す



装着可能シリンダー	型 式	ノブ形状	スペーシング(%)	扉厚(%)以上~%未満)	キーシステム
ディスク	RAB	B	80	35~38	M. K.
U9				G. M. K.	
EC				K. A.	
				38~41	R. M. K. 等



HPD-27

() 内寸法は木製扉の場合

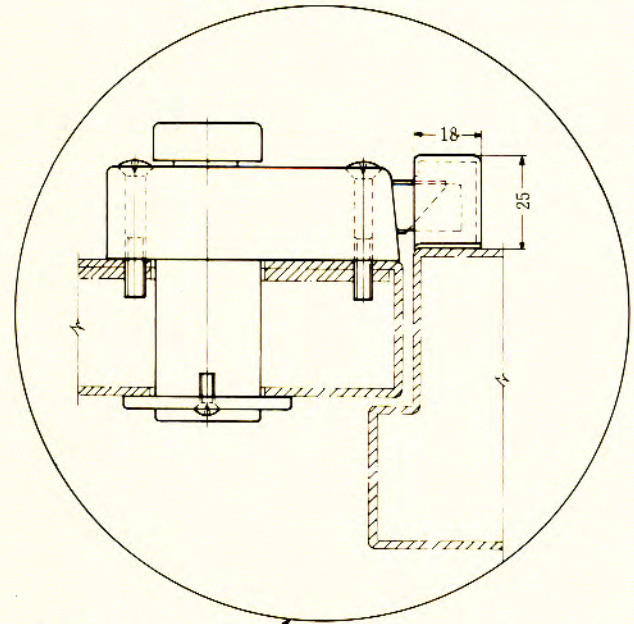
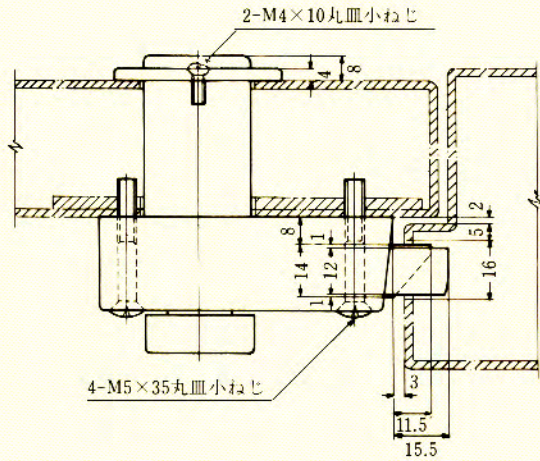
装着可能シリンダー	型 式	ノブ形状	スペーシング (mm)	扉厚 (mm以上 ~ mm未満)	キーシステム
ディスク	HPD-27	D	0	29~33 33~37 37~42 42~46	M. K. G. M. K. K. A. R. M. K. 等

PM SERIES

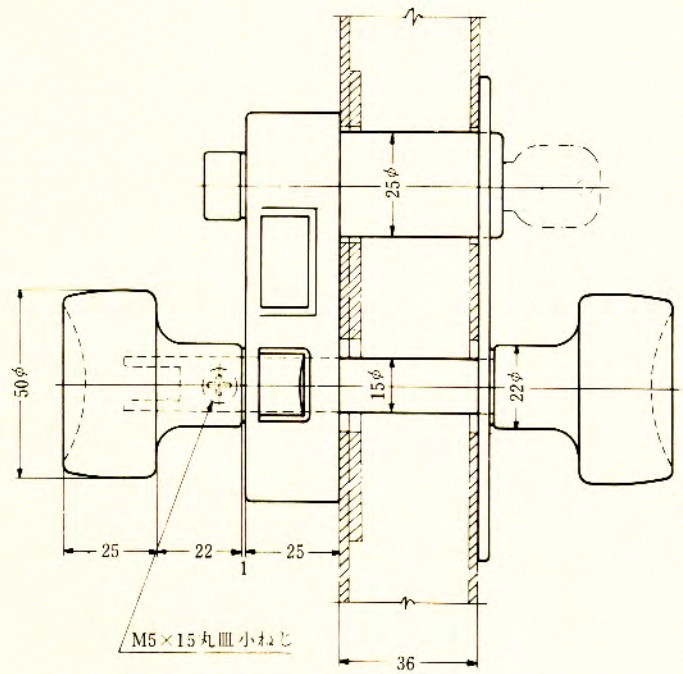
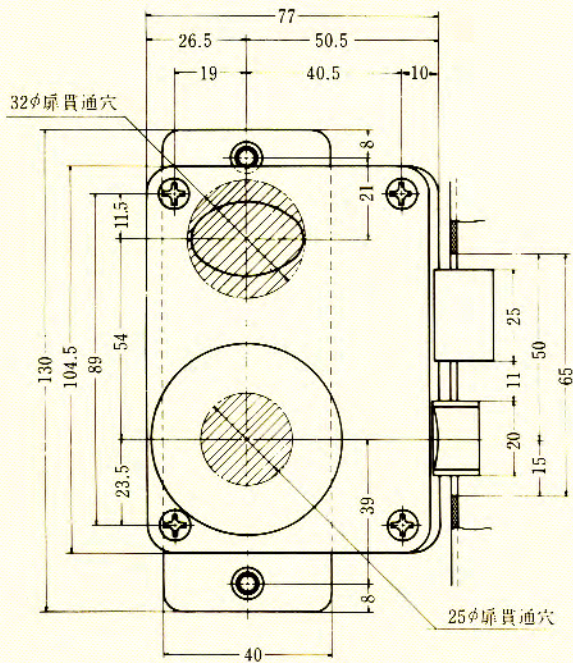
PMK型

左右勝手あり
本図は右勝手を示す

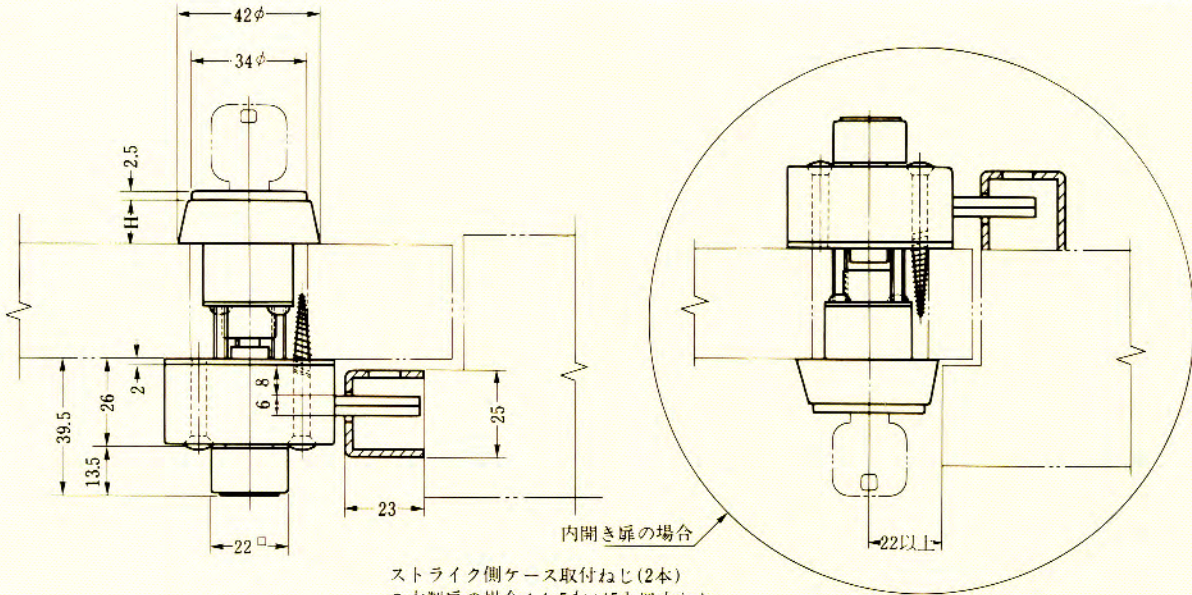
PMK



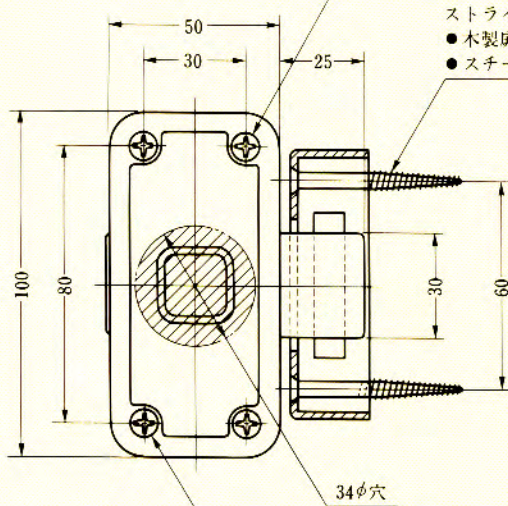
内開扉 (PMK-N) の場合
(外側偏心ノブ)



装着可能シリンダー	型 式	ノブ形状	スペーシング (mm)	扉 厚 (mm)	キーシステム
ディスク	PMK	標 準 W	54	36	キーシステム M. K. G. M. K. K. A. R. M. K. 等

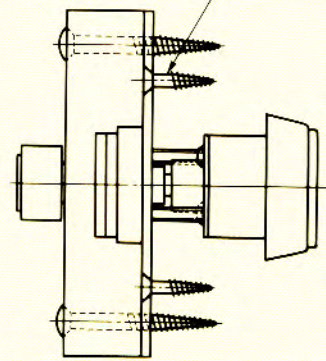


ストライク側ケース取付ねじ(2本)
●木製扉の場合：4.5φ×45丸皿木ねじ
●スチール扉の場合：M5×35丸皿小ねじ
(扉にM5のタップ加工必要)

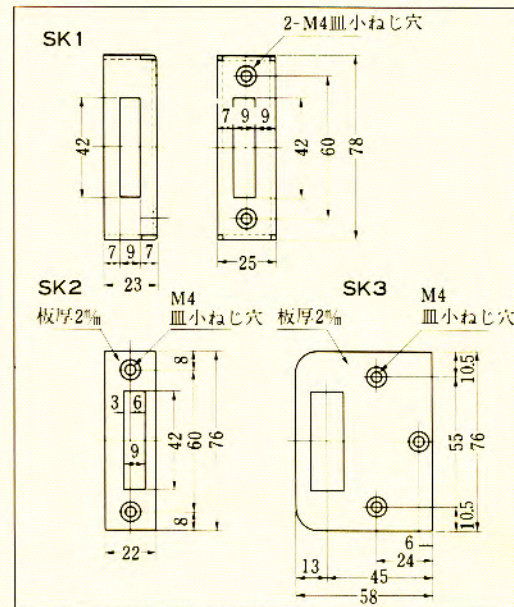


ストライク取付ねじ(2本)
●木製扉の場合：4φ×50皿タッピングねじ
●スチール扉の場合：M4×30皿小ねじ

取付板取付ねじ(2本)木製扉のみ
3.8φ×20皿木ねじ



丁番側ケース取付ねじ(2本)
M4×25丸皿小ねじ



●御指示がない場合はSK1型で納入します。

扉厚(φ以上～φ未満)	化粧リング高さ(H)	
	ディスク、UX、PX	EC
25～33	21	24
33～42	12.5	15.5
42～50	4	7

装着可能シリンダー	型 式	機 能	扉厚(φ以上～φ未満)	キーシステム
ディスク	NDR	1	25～33	M. K.
U9		2	33～42	G. M. K.
PX		3	42～50	K. A.
EC				

NDR

