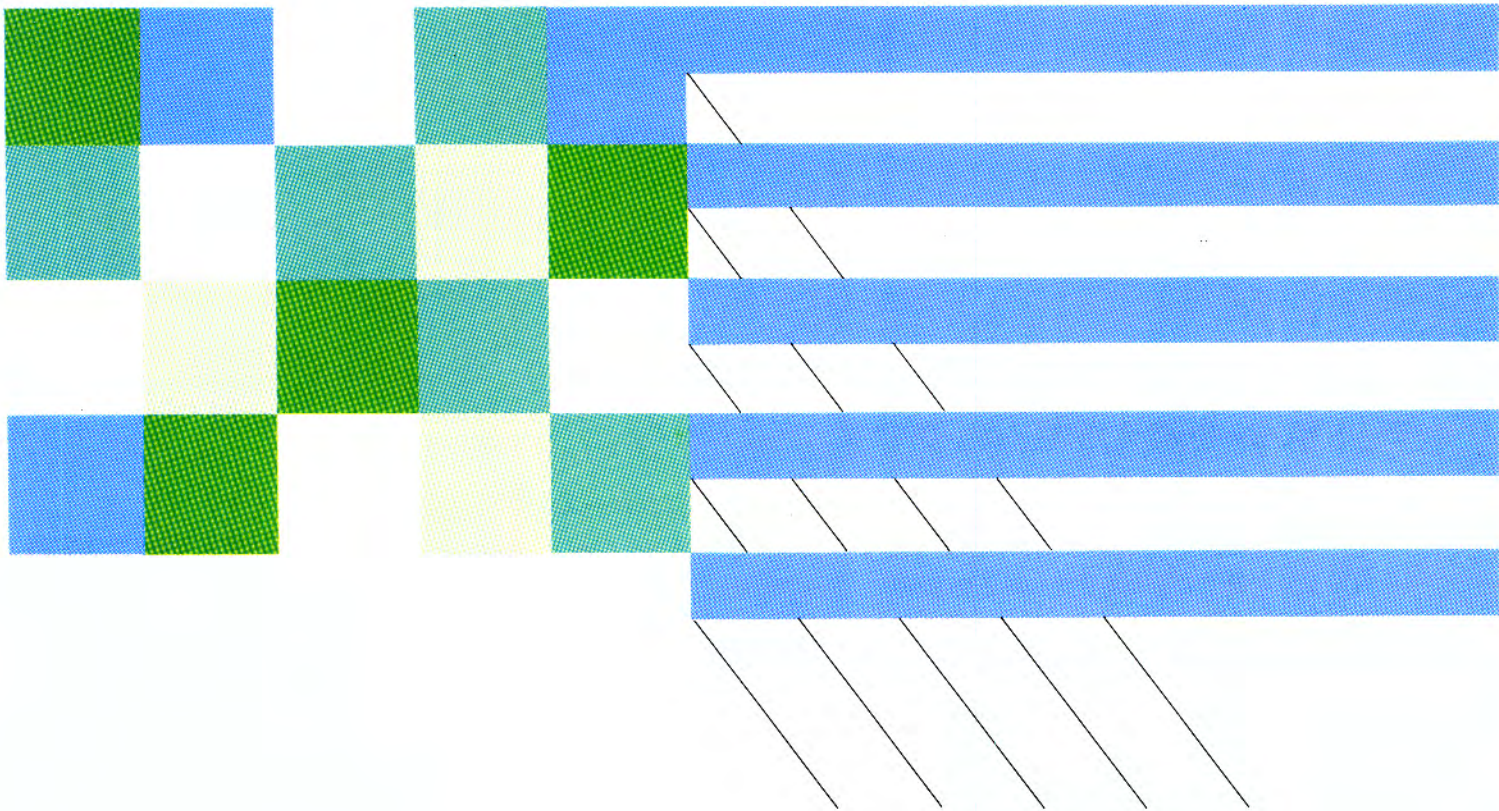


シリンダー本締付モノロック / **HM** SERIES

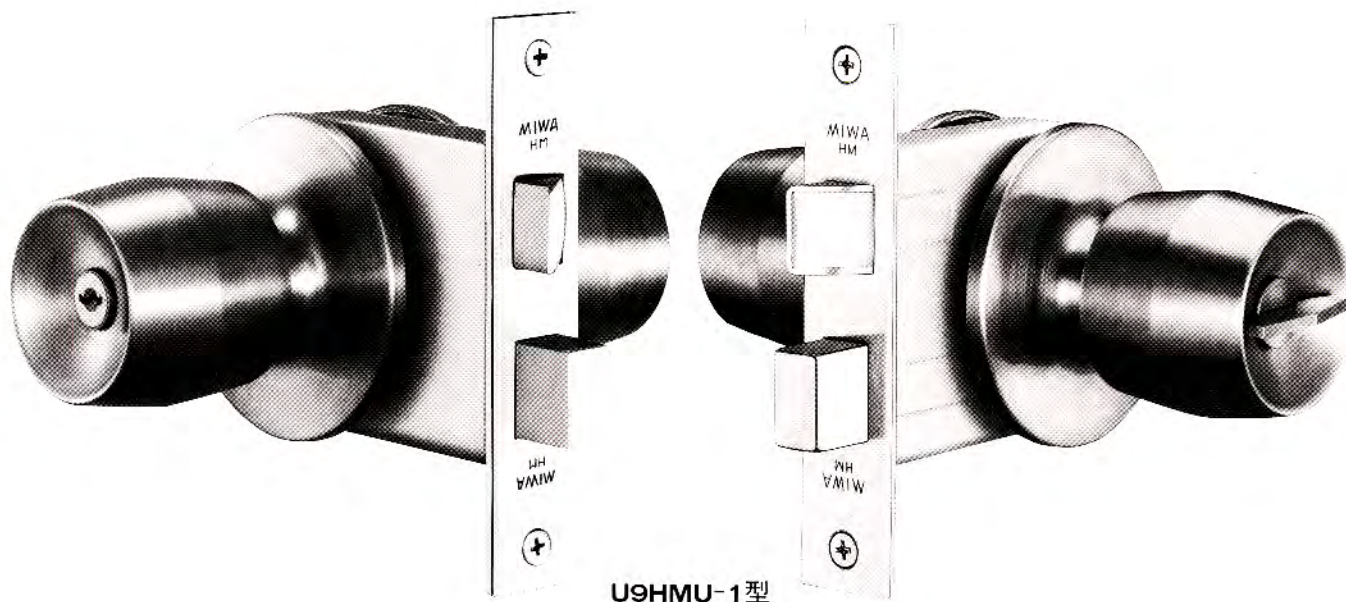
シリンダー本締付モノロック(狭框扉用) / **145HM** SERIES



HM 本締付モノロック

SERIES 主な用途 玄関 事務室 倉庫 等

■外形寸法 P.53参照
■価格表 P.4参照



デッドボルトを備えたモノロックです。

■一段と向上した防犯性

モノロックに本締機構を組込んだ錠前です。キーインノブのデザインと操作性の良さを生かし、さらに防犯性を高めています。

■バランスが良く安全性の高い機構

錠全体がバランスのとれた設計で、堅牢な機構部は高い安全性を備えています。

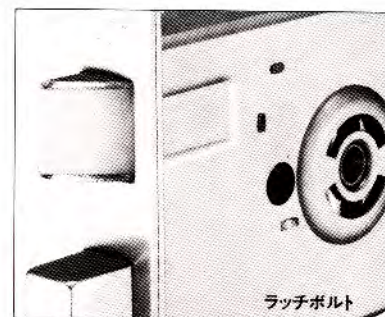
施解錠は、キーを差込んで180°回転(電子キーの場合は360°)させます。完了しなければキーが抜けにくい機構ですので安全です。

■幅広い用途

一般住宅からビル、倉庫にいたるまで、広い用途に使える汎用型の錠前です。

■スムーズなドアの開閉

ラッチボルトにはナイロンが組込まれているため、ドアの開閉がスムーズで音もソフトです。



■バリエーションも豊富

標準品の他に、大型丸座、エスカチオン、着色ノブ(CB、CD色)木製ノブ、装飾錠が各種あります。

■消音錠HM*J-□型

ドアの開閉時のラッチの音を小さくした消音タイプもあります。(バックセット64・76)、病室等に最適です。

■振れ止め付HM*-□V型

バックセット76以上の製品には振れ止めを付けることができます。そのため、ケースを正常な位置に取り付けることができます。

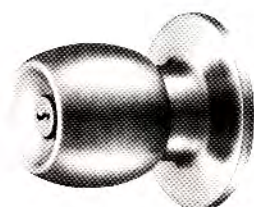
■非常開装置カバー付HM*-1M型

非常の際にはカバーを割ってサムターンで解錠します。(P.167参照)

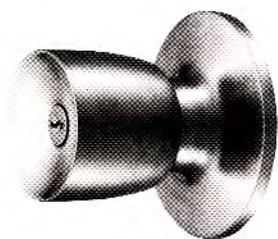
ノブ形状



M型
(内側は取付ネジ露出)



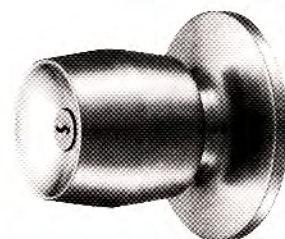
E型
(内側は取付ネジ露出)



D型



W型



U型

装着可能 シリンダー	型 式	外 側	略 図	内 側	用 途 例
ディスク U9 PX EC	HM*-1	シリンダー付 ノブ		サムターン付 ノブ	玄関/事務室/会議室/応接室/書斎/ 個室/寝室等
ディスク U9 PX EC	HM*-2	シリンダー付 ノブ		空ノブ	機械室/設備室/点検口/倉庫/物置等
	HM*-3	空ノブ		サムターン付 ノブ	テラス/間仕切等
ディスク U9 PX EC	HM*-4	シリンダー付 ノブ		シリンダー付 ノブ	連絡扉/倉庫等

●空錠タイプのHM*-0もあります。

●シリーズ名の次にある*は、ノブ形状M・E・D・W・U型を示します。M・E型はディスクおよびU9シリンダーのみ装着可能です。

●2・3型には片側めくら用化粧座もあります。HM*-2P型、HM*-3P型

●ケースハンドル付はCMシリーズ参照(P.202)

仕 様

バックセット(%)	51・64・76・100・127
扉厚可能範囲 (%以上~%未満)	33~42・42~50・50~58・58~66 25~29・29~33はHMSシリーズ
キーシステム	各品種と同グループのマスターキー(M.K.) グランドマスターキー(G.M.K.)、同一キー(K.A.) 逆マスターキー(R.M.K.)などの各種システムが可能

材質・仕上一覧

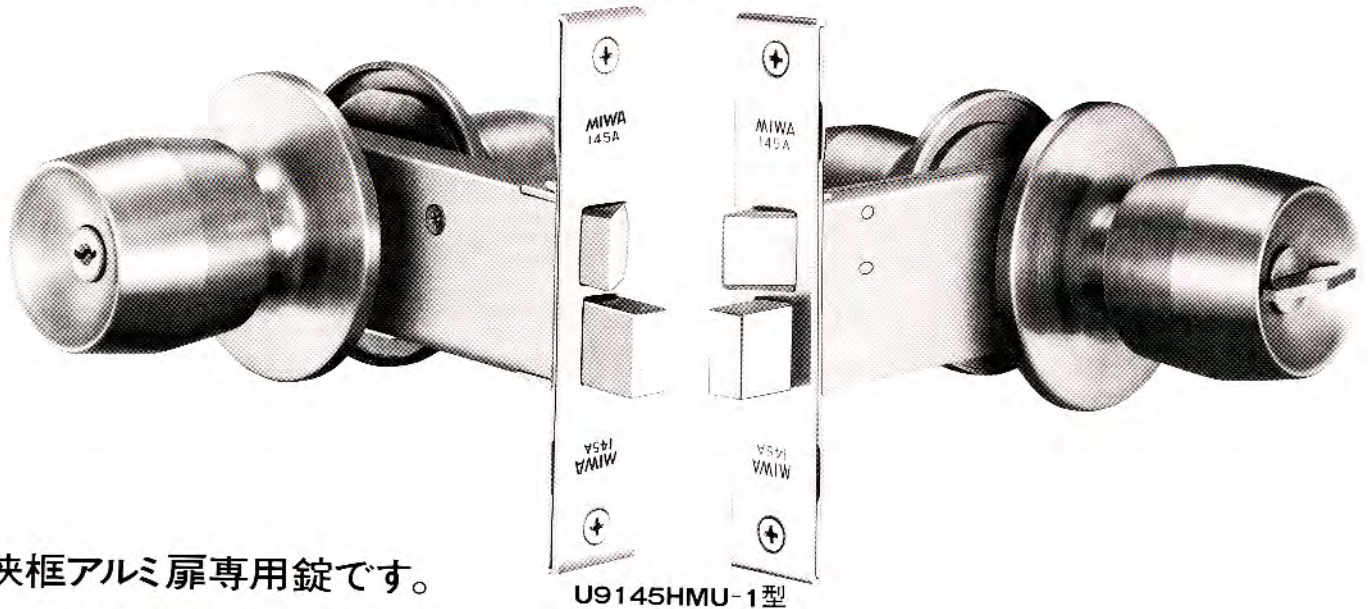
材 質・仕 上	ステンレス製				丹銅製		木 製	
	ST	SB	CB	CD	BR	BB	MW	TW
形 状								
M	●	●			●	●		
E	●	●			●	●		
D	●	●	●	●	●	●	●	●
W	●	●	●	●	●	●	●	●
U	●	●	●	●	●	●	●	●

(色調はP.46・47参照)

145HM 本締付モノロック(狭框アルミ扉用)

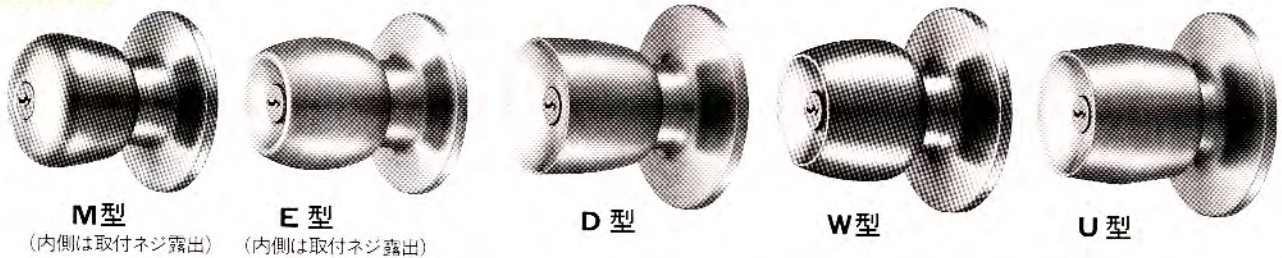
■外形寸法 P.55参照
■価格表 P.5参照

SERIES 主な用途 狭框アルミ扉 等



狭框アルミ扉専用錠です。

ノブ形状



M型

(内側は取付ネジ露出)

E型

(内側は取付ネジ露出)

D型

W型

U型

装着可能 シリンダー	型 式	外 側	略 図	内 側	用 途 例
ディスク U9 PX EC	145HM*-1	シリンダー付 ノブ		サムターン付 ノブ	勝手口等
ディスク U9 PX EC	145HM*-2	シリンダー付 ノブ		空ノブ	点検口/倉庫/物置等
	145HM*-3	空ノブ		サムターン付 ノブ	テラス等
ディスク U9 PX EC	145HM*-4	シリンダー付 ノブ		シリンダー付 ノブ	勝手口等

- シリーズ名の次にある*は、ノブ形状M・E・D・W・U型を示します。M・E型はディスクシリンダーのみ装着可能です。
- 錠錠タイプの1450Mシリーズがあります。(切欠寸法は145HMと同じです。)

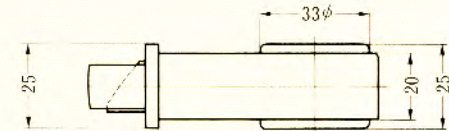
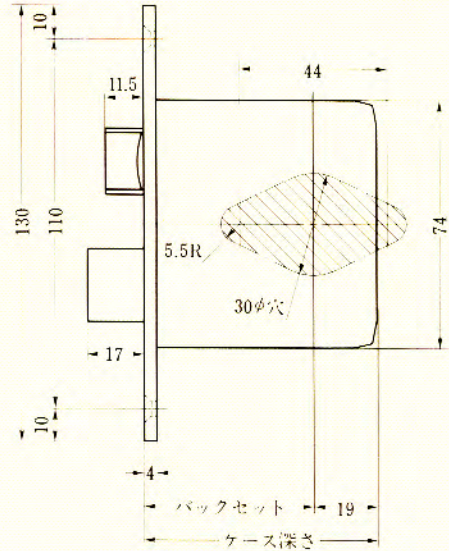
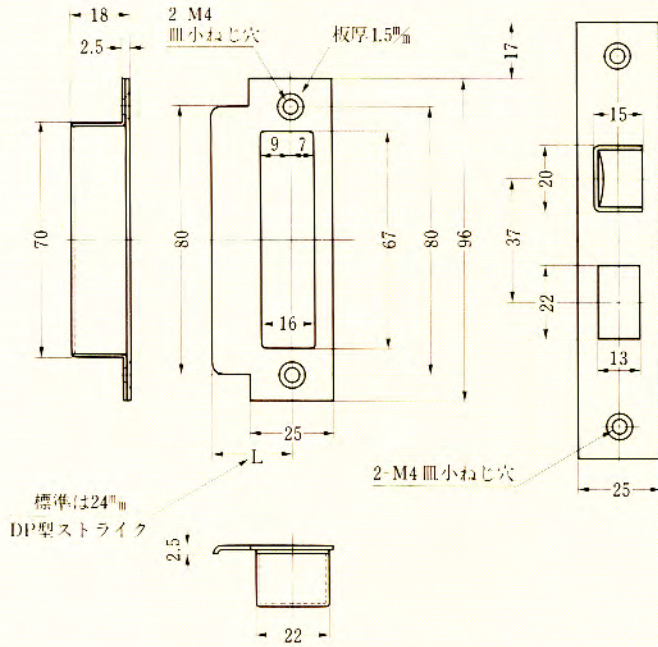
仕 様

バックセット(%)	100
扉厚可能範囲 (%以上~%未満)	25~29・29~33・33~37・37~42・42~46
キーシステム	各品種と同グループのマスターキー(M.K.) グランドマスターキー(G.M.K.)、同一キー(K.A.) 逆マスターキー(R.M.K.)などの各種システムが可能

材質・仕上一覧表

形 状	ステンレス製				丹銅製		木 製	
	ST	SB	CB	CD	BR	BB	MW	TW
M	●	●			●	●		
E	●	●			●	●		
D	●	●	●	●	●	●	●	●
W	●	●	●	●	●	●	●	●
U	●	●	●	●	●	●	●	●

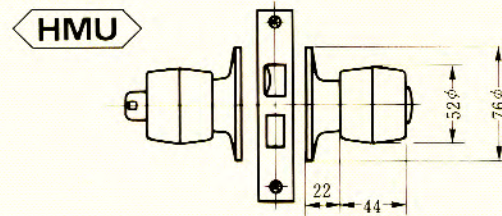
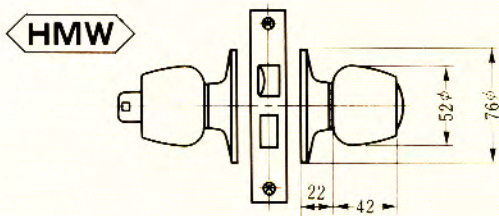
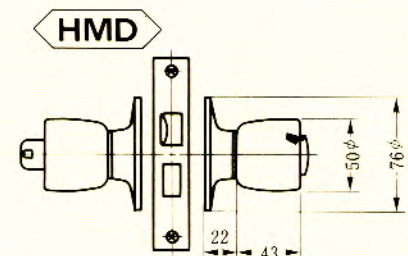
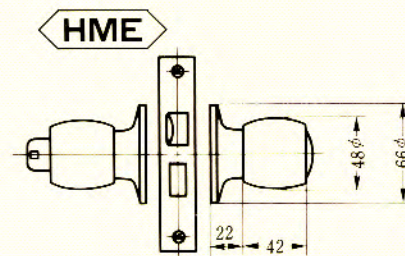
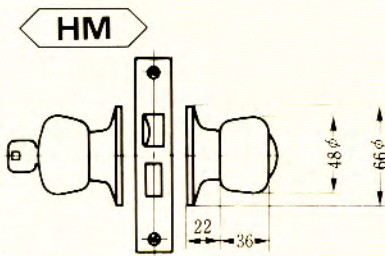
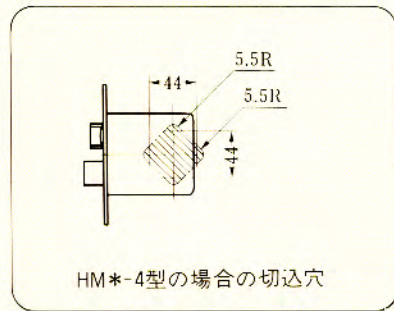
(色調はP.46・47参照)



●扉厚によるストライクのL寸法 (単位%)

片開き扉用			両開き扉用		
扉厚(mm)	記号	L寸法	扉厚(mm)	記号	L寸法
33~42	DP	24	33~37	L	18
42~50	ER	28	37~42	CM	20
50~58	FT	32	42~46	N	22
58~66	G	36	46~50	DP	24
			50~54	Q	26
			54~58	ER	28
			58~62	S	30
			62~66	FT	32

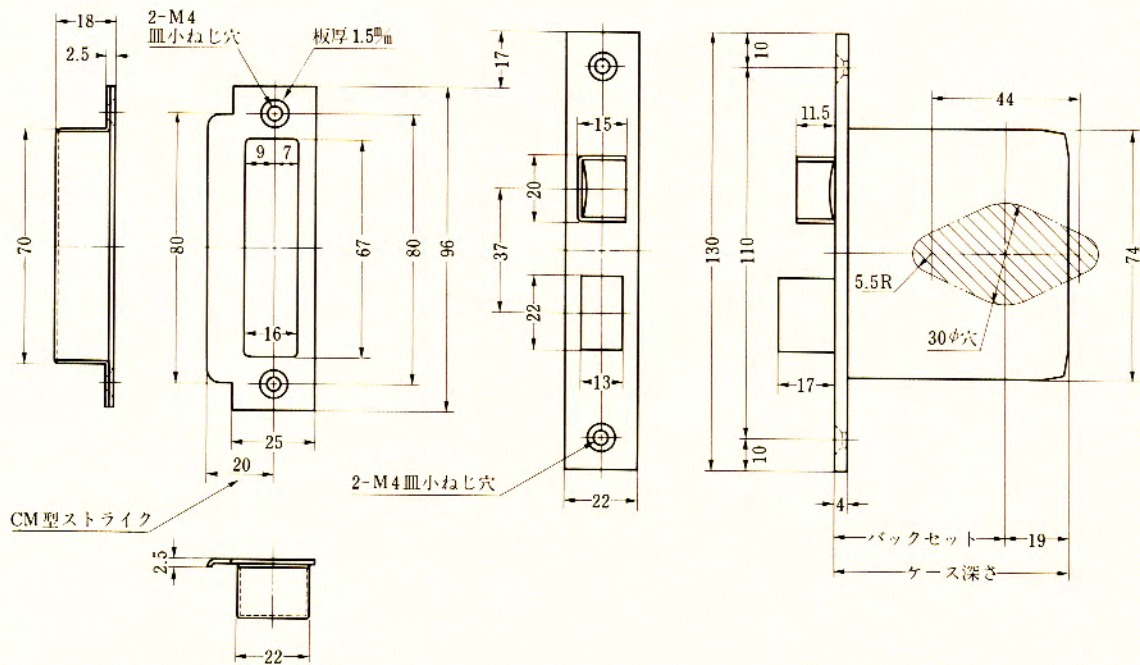
●木製枠用として、取付ピッチ90のストライクHM-SK2もあります。



装着可能シリンダー	型式	ノブ形状	機能	バックセット(mm) / ケース深さ(mm)	扉厚(mm以上～mm未満)	キーシステム
ディスク	HM	M	1	51 / 70	33 - 42	M. K.
U9		L	2	64 / 83	42 - 50	G. M. K.
PX		D	3	76 / 95	50 - 58	K. A.
EC		W	3	100 / 119	50 - 58	R. M. K. 等
		U	4	127 / 146	58 - 66	

注) PX, ECシリンダーはノブ形状D・W・U型に装着可能です。

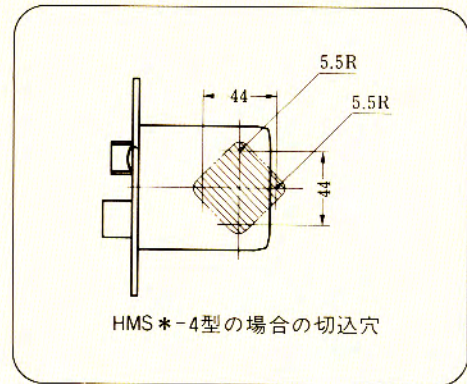
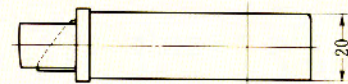
左右勝手共通



●扉厚によるストライクのL寸法(単位%)

片開き扉用			両開き扉用		
扉厚(%)	記号	L寸法	扉厚(%)	記号	L寸法
25~29	CM	20	25~29	J	14
29~33	CM	20	29~33	K	16

●木製枠用として取付ピッチ90のストライクHMS・SK2もあります。



装着可能シリンダー	型式	ノブ形状	機能	バックセット(%) / ケース深さ(%)	扉厚(%)以上 ~ %未満)	キーシステム
ディスク	HMS	M	1	51 / 70	25~29	M. K. G. M. K.
U9		E	2			
PX		D	3	76 / 95	29~33	K. A. R. M. K. 等
EC		W U	4			

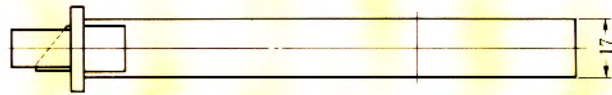
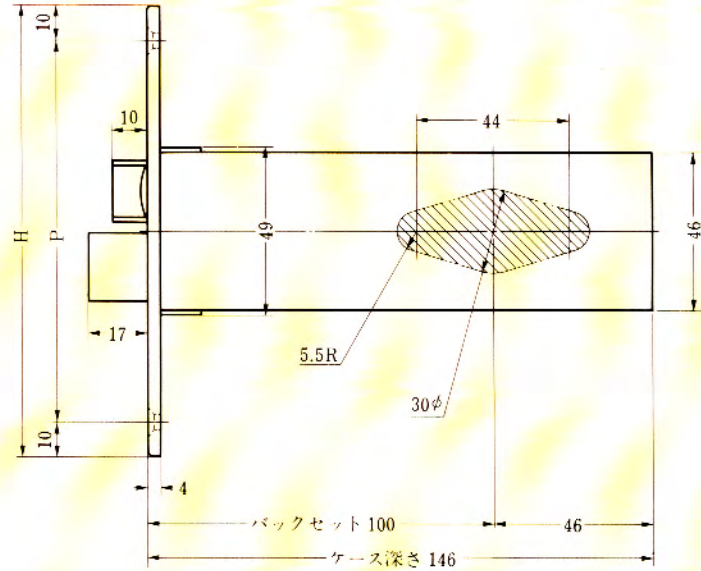
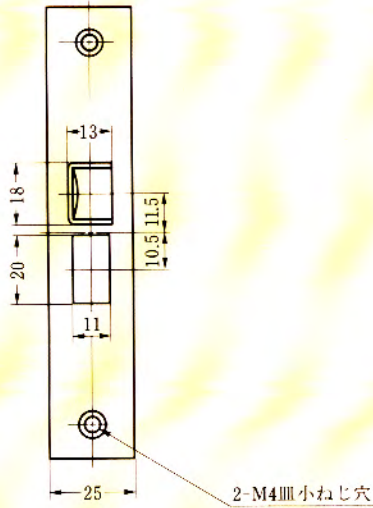
注) PX, ECシリンダーはノブ形状D・W・U型に装着可能です。

145HM SERIES

(アルミ狭框用)

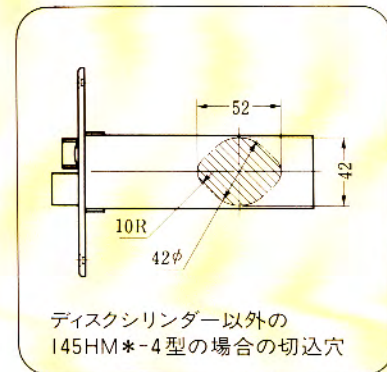
左右勝手共通

※ 145Mシリーズも切込み寸法は同じです。

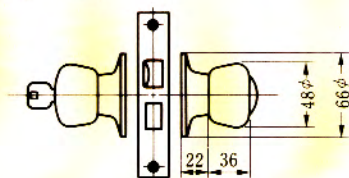


記号	P ^{mm}	H ^{mm}
A型	110	130
M型	90	110

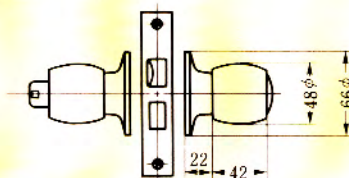
(注) 御指示無き場合はA型にて納入致します。



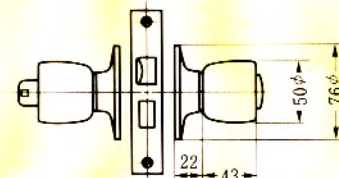
145HM



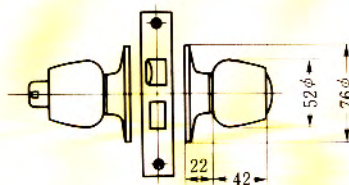
145HME



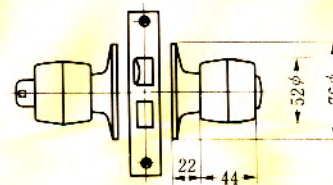
145HMD



145HMW



145HMU



装着可能シリンダー	型式	ノブ形状	機能	バックセット (mm) / ケース深さ (mm)	扉厚 (mm以上 - mm未満)	キーシステム	
ディスク	145HM	M	1	100 / 146	25 ~ 29	M. K.	
U9		E	2		29 ~ 33	G. M. K.	
PX		D	3		33 ~ 37	K. A.	
EC		W	4		37 ~ 42	42 ~ 46	R. M. K. 等
		U					

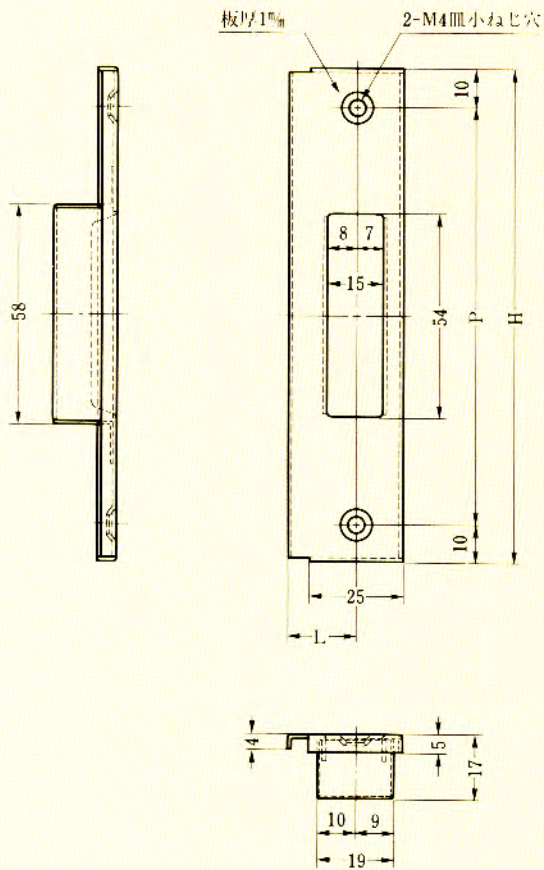
注) PX, ECシリンダーはノブ形状D・W・U型に装着可能です。

145HM SERIES

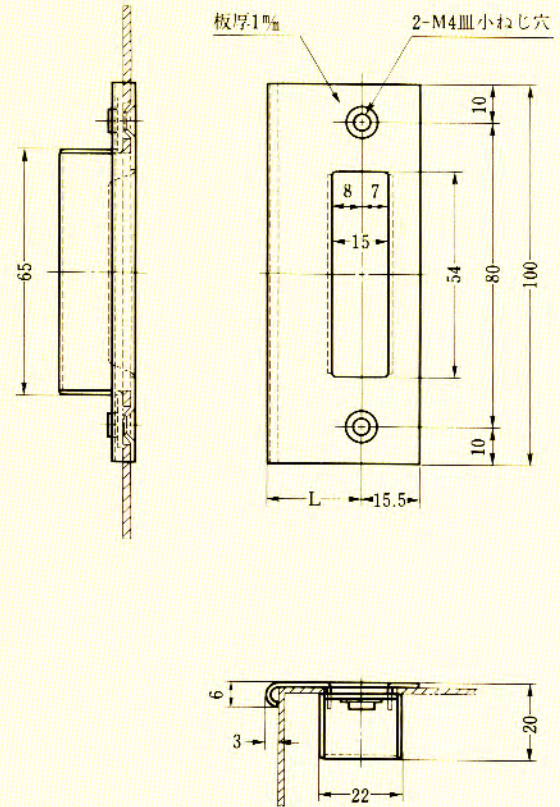
標準ストライク

左右勝手共通

(両開き用 記号A・M型)



(片開き用 記号B型)



記号	P %	H %	L寸法%
A-16	110	130	16
A-18	110	130	18
M-16	90	110	16
M-18	90	110	18

(注) 御指示がない場合はA-16型にて納入します。

記号	扉厚(%以上~%未満)	L寸法%
B-21	25~29	21
B-23	29~33	23
B-25	33~37	25
B-27	37~42	27
B-29	42~46	29

(注) 御指示がない場合はB-23型にて納入します。