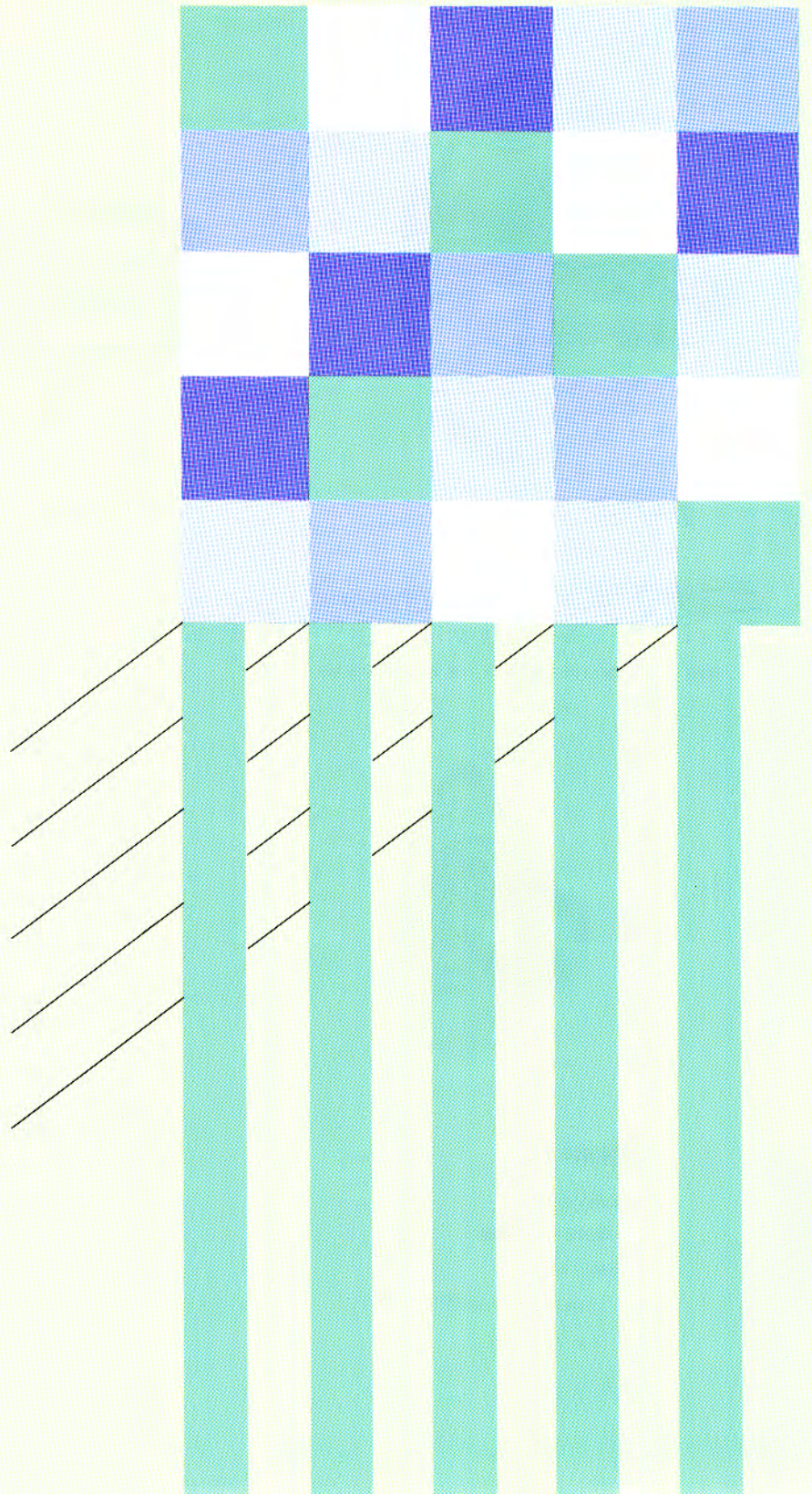


# 化粧用特別仕様品 装飾錠



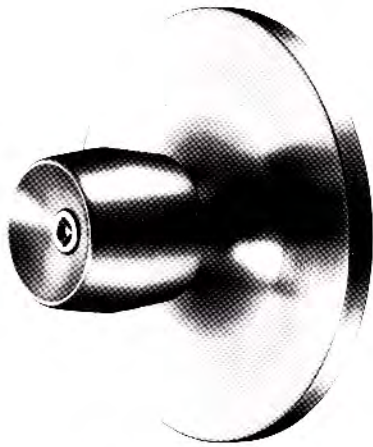
# 化粧用特別仕様品 大型丸座・エスカチオン

美和ロックには標準仕様品のほかに、大型丸座、エスカチオン等の特別仕様品が多数あります。用途、お好みに合わせてお選びください。

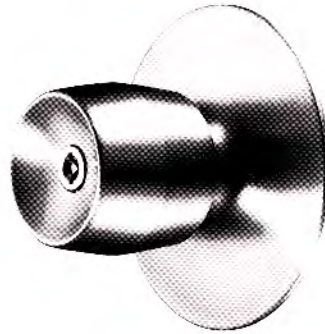
## 大型丸座

HM、OM、HKの各シリーズにあります。直径の大きな丸座は、扉のアクセントとして最適です。

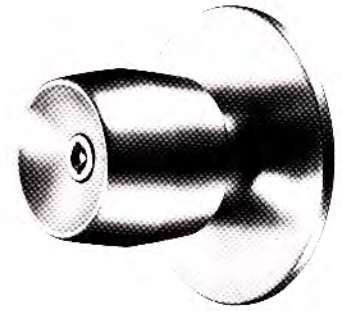
- HMシリーズ(本締付モノロック)の全スタイル
- OMシリーズ(空錠)のP・Q型を除く各スタイル
- HKシリーズ(モノロック)の全スタイル(直径100φのもののみ。記号RK100型)



R140型 (直径140φ)



R100型 (直径100φ)

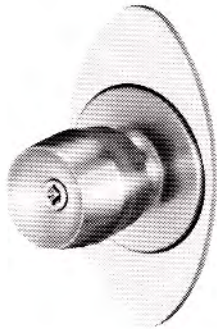


R90型 (直径90φ)

写真はHMシリーズ

## エスカチオン(Escutcheon)

HMシリーズには2種類のエスカチオンがあります。



### EHM15

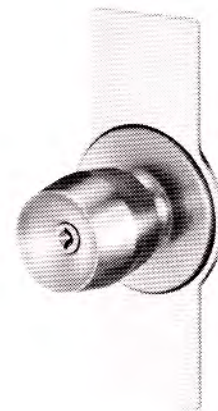
寸法(φmm)

幅86×高さ160

材質/仕上

18-8ステンレス(SUS 304)

ホーニング仕上



### EHM18A

寸法(φmm)

幅85×高さ180

材質/仕上

18-8ステンレス(SUS 304)

ホーニング仕上

特別仕様

写真はいずれもノブ形状U型を使用した例

# TMAサムラッチ錠

SERIES 主な用途 住宅玄関 等

■外形寸法 P. 353参照  
価格表 P. 37参照



さかの  
嵯峨野  
(TMAT52-1型)

■MAシリーズのサムラッチ錠です。

## 仕様

バックセット(%)	64
扉厚可能範囲 (%以上～%未満)	33～42
材質 / 仕上	黄銅ダイカスト / ヘヤーライン仕上

# POMプッシュプル錠

SERIES 主な用途 住宅玄関 等

■外形寸法 P. 354参照  
価格表 P. 37参照



POM501型

■押す、引くだけの動作で扉が開けられるプッシュプル錠です。

## 仕様

バックセット(%)	51
扉厚可能範囲 (%以上～%未満)	33～42
材質 / 仕上	18-8ステンレス(SUS304) パフ仕上(記号SB) 黄銅ヘヤーライン仕上(記号BS)

TMA  
POM

# 装飾錠 装飾錠およびノッカー

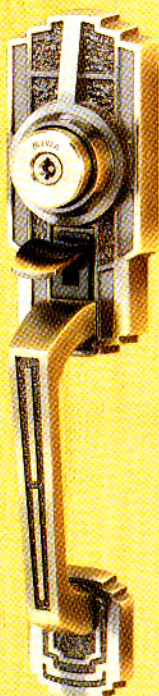
主な用途 玄関等

美和ロックの装飾錠は、いずれも堅牢で防犯性にすぐれた内部機構をもつ標準錠前をベースにしております。デザインは、お住いに格調の高さと落ち着いた雰囲気を与えるよう、素材のもつ美しさを素直に表現しています。

**THM**  
SERIES

本締付モノロックHMシリーズ(P.50参照)をベースにした装飾錠です。装飾エスカチオンタイプ、サムラッチタイプ、グリップハンドルタイプ等豊富にあります。

■外形寸法 THM:P.355参照  
価格表 P.37,38参照



## かえで 楓

カエデ\*(THM\*30B-1)

- バックセット(%)  
64
- 扉厚可能範囲(%)  
33~42
- 主要寸法(%)  
幅66×高さ294
- 材質  
黄銅鋳物
- 色調  
アンバー(記号SA)
- \*は  
片面ノブの場合:D・W・Uの  
各ノブ形状
- 両面サムラッチの場合:なし  
装着可能シリンダー  
ディスク・U9・EC

## けやき 樺

ケヤキ\*(THM\*35B-1)

- バックセット(%)  
64
- 扉厚可能範囲(%)  
33~42
- 主要寸法(%)  
幅74×高さ328
- 材質  
黄銅鋳物
- 色調  
アンバー(記号SA)
- \*は  
片面ノブの場合:D・W・Uの  
各ノブ形状
- 両面サムラッチの場合:なし  
装着可能シリンダー  
ディスク・U9・EC





## 桐

キリ\*(THM\*36B-1)

- バックセット(%)  
64
- 扉厚可能範囲(mm)  
33~42
- 主要寸法(mm)  
幅77×高さ325
- 材質  
黄銅鑄物
- 色調  
アンバー(記号SA)
- \*は  
片面ノブの場合：D・W・Uの  
各ノブ形状  
両面サムラッチの場合：なし
- 装着可能シリンダー  
ディスク・U9・EC

## 楡

ニレ\*(THM\*37PB-1)

- バックセット(%)  
64
- 扉厚可能範囲(mm)  
33~42
- 主要寸法(mm)  
幅72×高さ333
- 材質  
黄銅プレス製
- 色調  
アンバー(記号SA)
- \*は  
片面ノブの場合：D・W・Uの  
各ノブ形状  
両面サムラッチの場合：なし
- 装着可能シリンダー  
ディスク・U9



# GHM

SERIES

■外形寸法 GHM：P.356参照  
価格表 P.37参照



## 万葉

マンヨウ\*(GHM\*40-1)

- バックセット(%)  
64
- 扉厚可能範囲(mm)  
33~42
- 主要寸法(mm)  
グリップハンドル：幅42×高さ302  
シリンダー台座：幅75×高さ104  
下部台座：幅38×高さ38
- 材質  
グリップハンドル：水目桜強化木  
シリンダー台座 } アルミ鋳物  
下部台座 }
- 色調  
シリンダー台座 } 黒チヂミ模様  
下部台座 }
- \*は  
D・W・Uの各ノブ形状
- 装着可能シリンダー  
ディスク

# RA

SERIES

BLフラッシュドア用面付箱錠RAシリーズ(P.134参照)をベースにした装飾錠です。

外形寸法 TRA：P.357参照  
価格表 P.38参照



## 蔵王

TRAHPC95B

- 扉厚可能範囲(mm)  
35~38・38~41
- 主要寸法(mm)  
幅70×高さ315
- 材質  
黄銅鋳物
- 色調  
アンバー(記号SA)
- 装着可能シリンダー  
ディスク・U9
- 左右勝手あり



## 天城

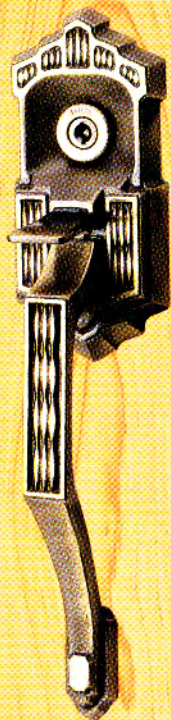
TRAHPC96B

- 扉厚可能範囲(mm)  
35~38・38~41
- 主要寸法(mm)  
幅70×高さ315
- 材質  
黄銅鋳物
- 色調  
アンバー(記号SA)
- 装着可能シリンダー  
ディスク・U9
- 左右勝手あり

**PM**  
SERIES

公共住宅、マンション等に幅広く使用されている面付箱錠PMシリーズ(P.137参照)をベースにした装飾錠です。

■外形寸法 TPM: P.358参照  
価格表 P.38参照



へい あん  
**平安**

**TPMK82B**

- 扉厚可能範囲 (mm)  
33~37・37~42
- 主要寸法 (mm)  
幅70~高さ303
- 材質  
黄銅鋳物
- 色調  
アンバー(記号SA)
- 装着可能シリンダー  
ディスク
- 左右勝手あり



内側形状



てん ひょう  
**天平**

**TPMK83B**

- 扉厚可能範囲 (mm)  
33~37・37~42
- 主要寸法 (mm)  
幅70×高さ306
- 材質  
黄銅鋳物
- 色調  
アンバー(記号SA)
- 装着可能シリンダー  
ディスク
- 左右勝手あり

# TD SERIES

本格的なサムラッチ錠だけがもつ良さを、機構からスタイルまで追求して生まれた装飾錠です。

■外形寸法 TD：P.359参照  
■価格表 P.37参照



## 濃美

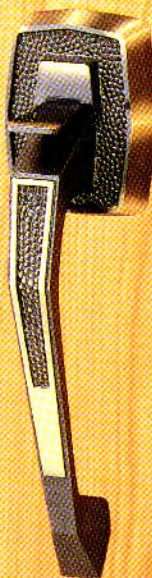
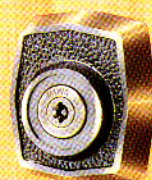
ミノ\* (TD\*23B-1)

- バックセット (mm) 64
- 扉厚可能範囲 (mm) 33~42
- 主要寸法 (mm)
  - シリンダー座 幅72×高さ86
  - サムターン座 幅67×高さ82
  - ハンドル部 幅76×高さ256
- 材質 黄銅铸件
- 色調 アンバー (記号SA)
- \*は 片面ノブの場合：D・W・Uの各ノブ形状  
両面サムラッチの場合：なし
- 装着可能シリンダー ディスク・U9

## 吉備

キビ\* (TD\*24B-1)

- バックセット (mm) 64
- 扉厚可能範囲 (mm) 33~42
- 主要寸法 (mm)
  - シリンダー座 幅67×高さ78
  - サムターン座 幅61×高さ71
  - ハンドル部 幅72×高さ250
- 材質 黄銅铸件
- 色調 アンバー (記号SA)
- \*は 片面ノブの場合：D・W・Uの各ノブ形状  
両面サムラッチの場合：なし
- 装着可能シリンダー ディスク・U9・EC

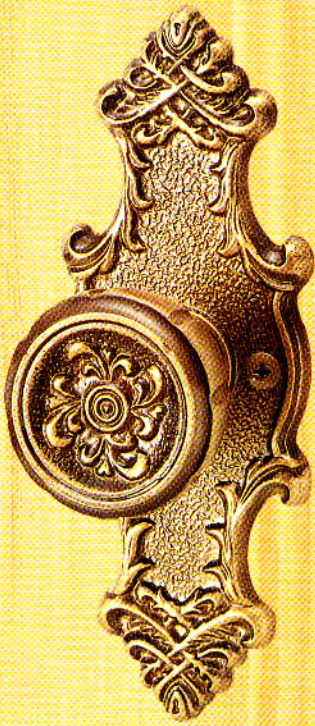




**PC**  
SERIES

■外形寸法 P.360参照  
■価格表 P.38参照

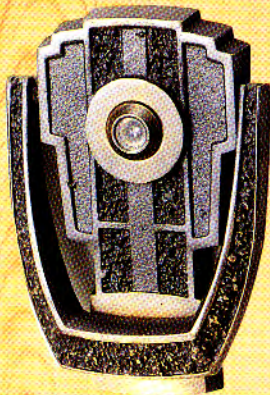
間仕切等に適した室内専用の装飾空錠です。



## PCP62

- バックセット (mm)  
64
- 扉厚可能範囲 (mm)  
25・29・29・33・33・42
- 主要寸法 (mm)  
幅70×高さ185
- 材質  
アルミ鋳物
- 色調  
アンティークゴールド(記号AG)

玄関まわりのワンポイントとして有効なノッカー。このKNシリーズにはドアスコープが組込まれており、防犯上、大変便利です。



## かえで

### KNカエデ (KN13B)

- 扉厚可能範囲 (mm) 33~42
- 主要寸法 (mm) 幅78×高さ110
- 材質 黄銅鋳物
- 色調 アンバー (記号SA)



## けやき

### KNケヤキ (KN14B)

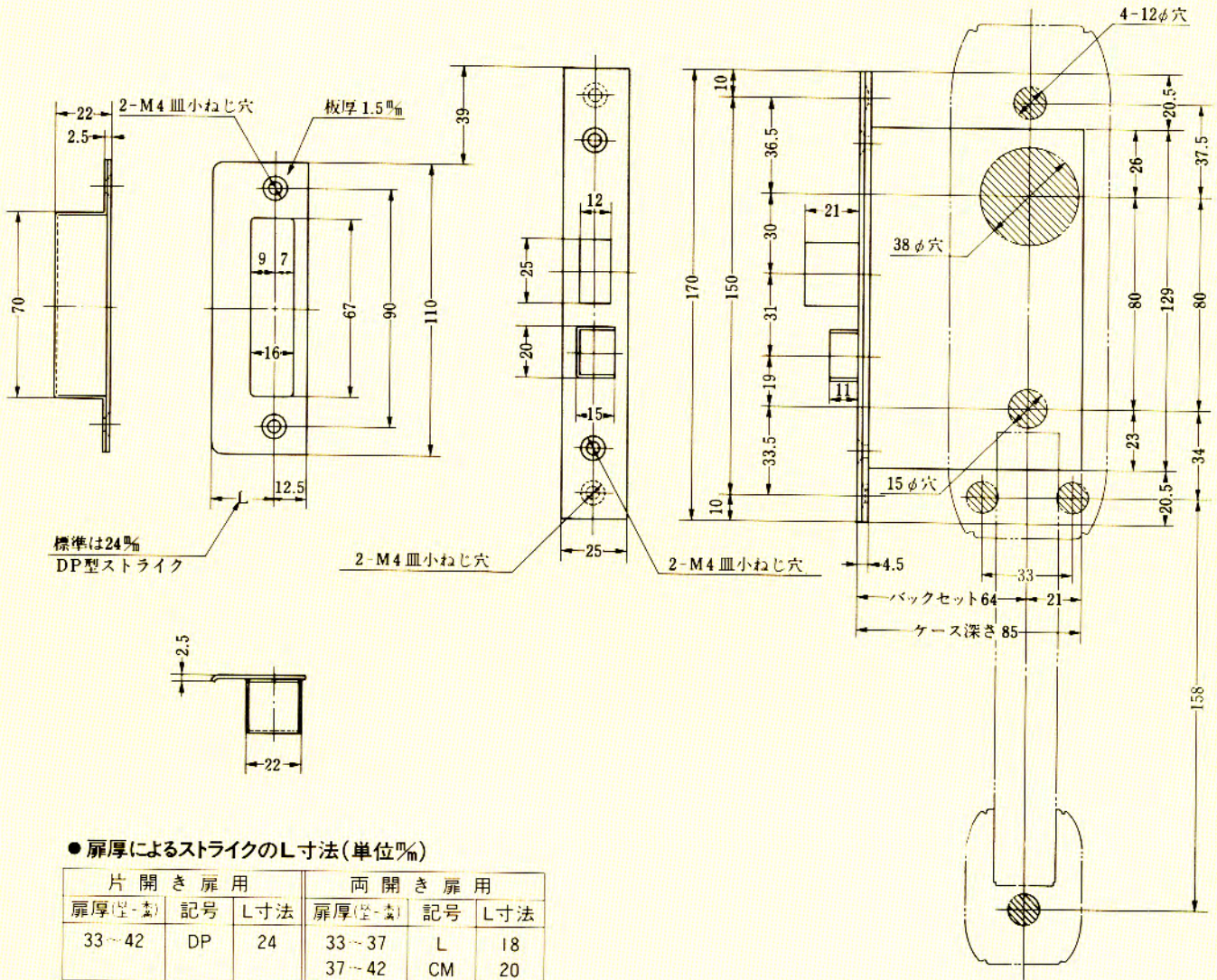
- 扉厚可能範囲 (mm) 33~42
- 主要寸法 (mm) 幅82×高さ117
- 材質 黄銅鋳物
- 色調 アンバー (記号SA)



## きり

### KNキリ (KN15B)

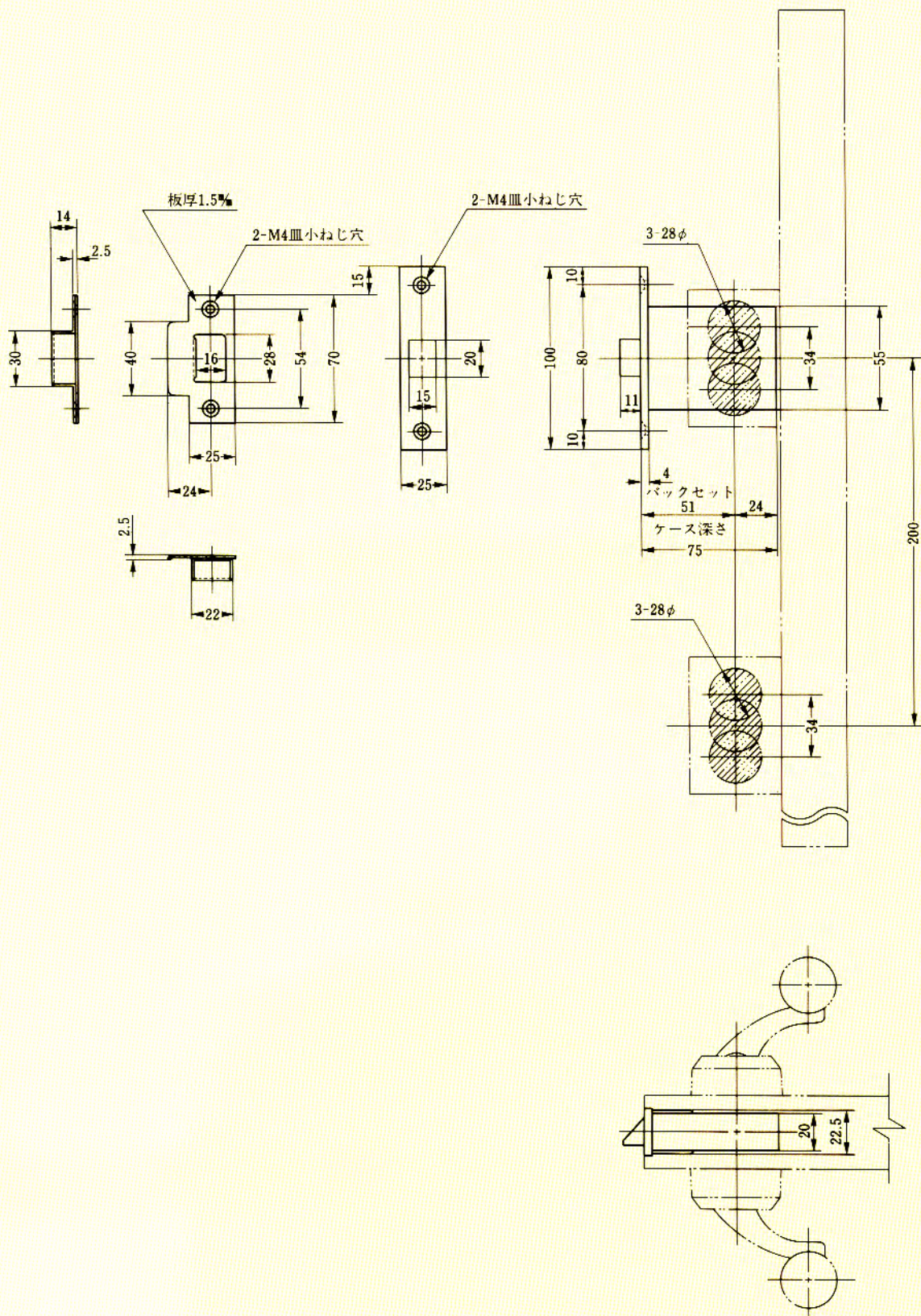
- 扉厚可能範囲 (mm) 33~42
- 主要寸法 (mm) 幅78×高さ140
- 材質 黄銅鋳物
- 色調 アンバー (記号SA)



# POM型

## POM501型

左右勝手共通

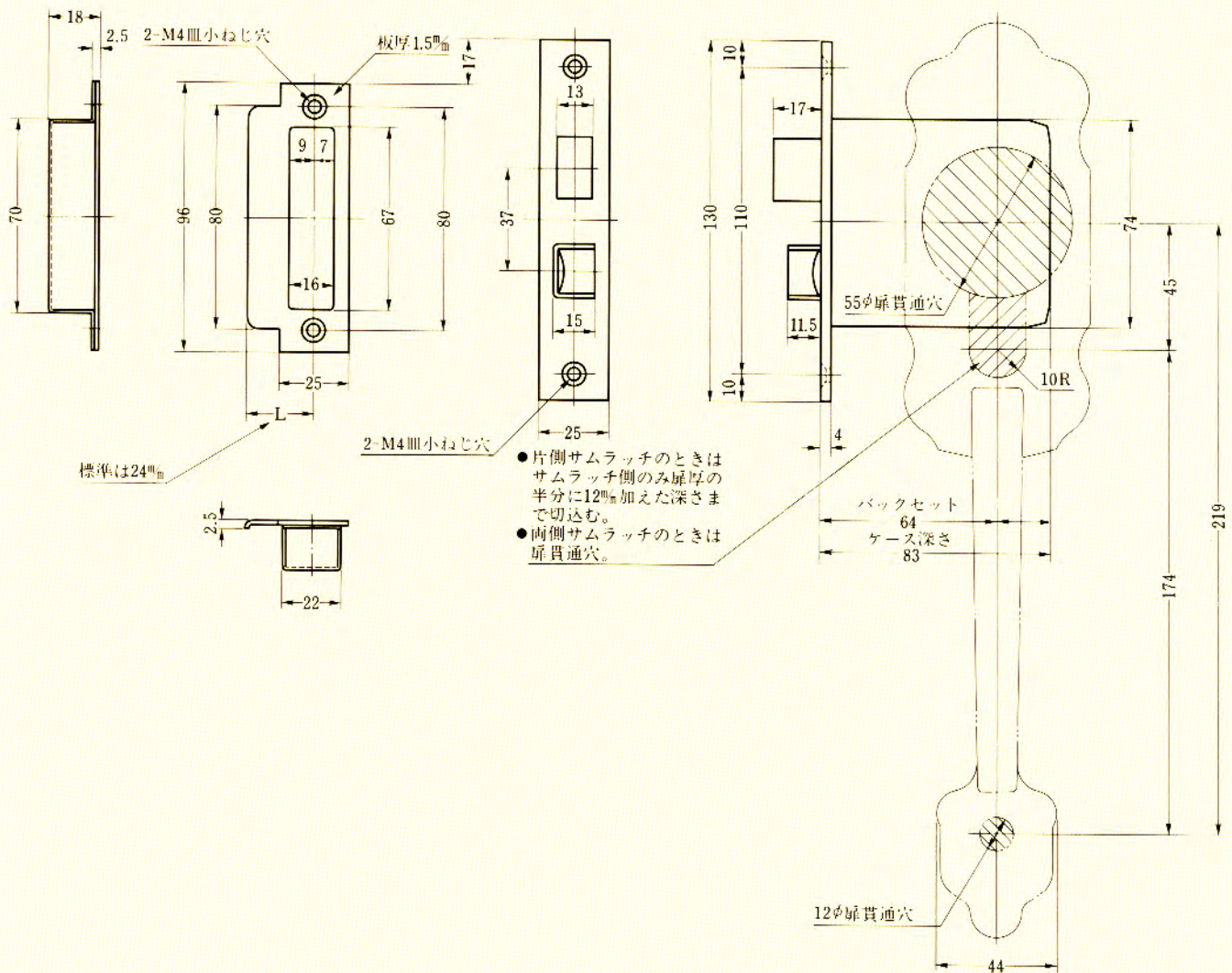


# THM

SERIES

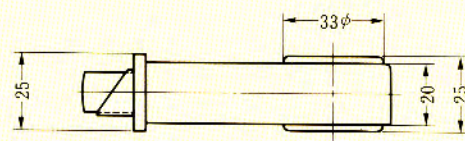
カエデ\*、ケヤキ\*、キリ\*、ニレ\*

左右勝手共通



バックセット%	ケース深さ%
64	83

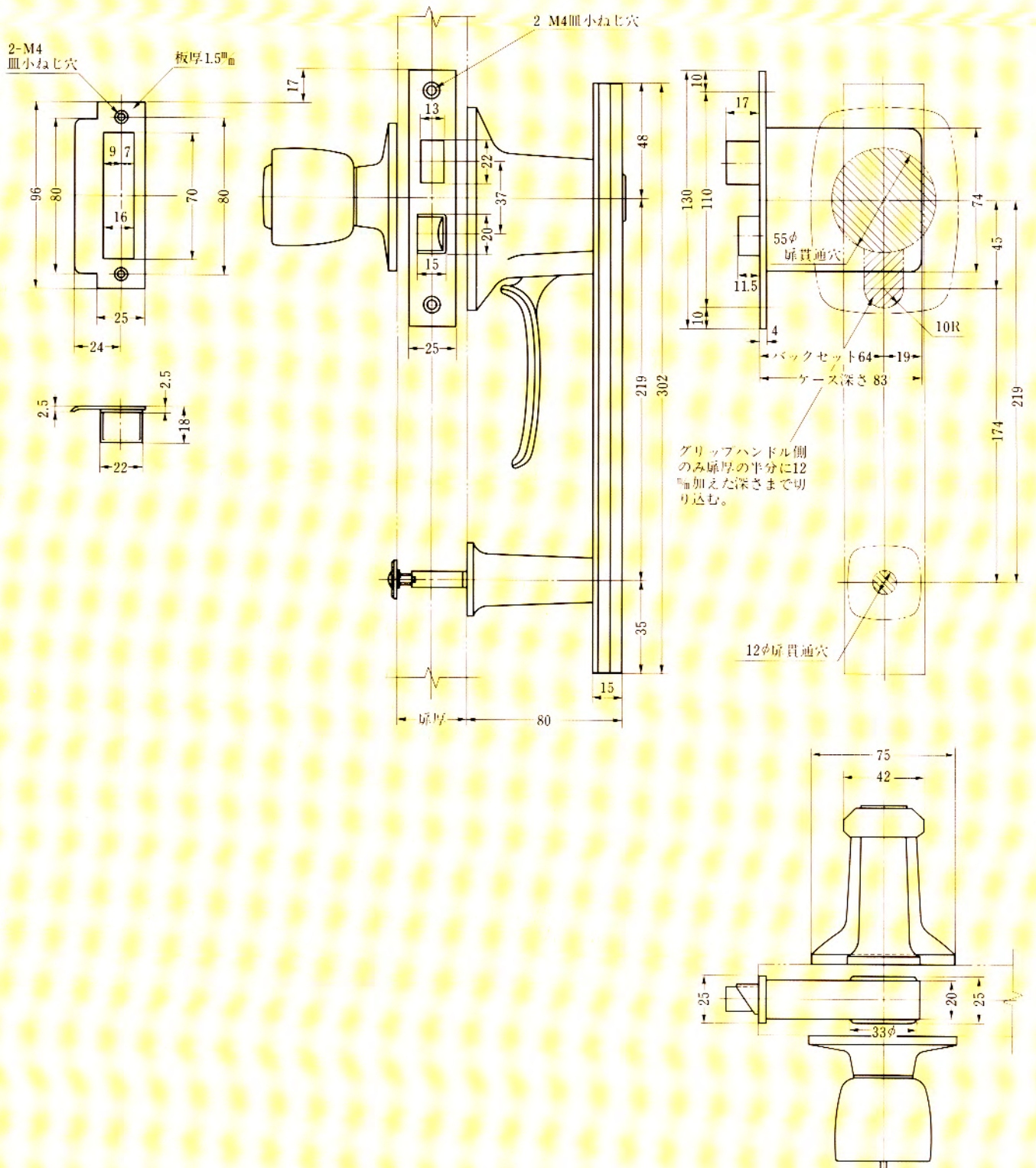
扉厚%	33以上～42未満



# GHM

SERIES  
マンヨウ\*

左右勝手共通



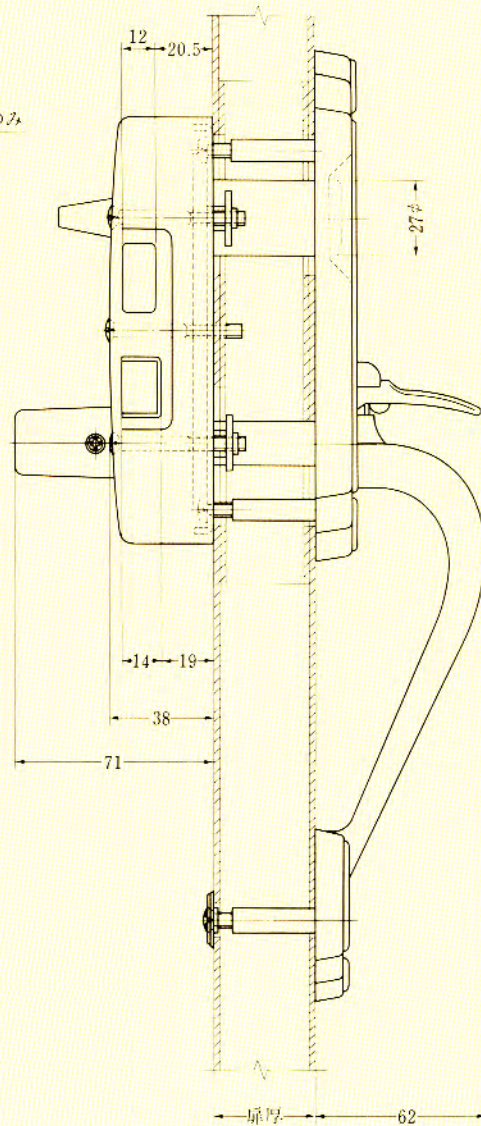
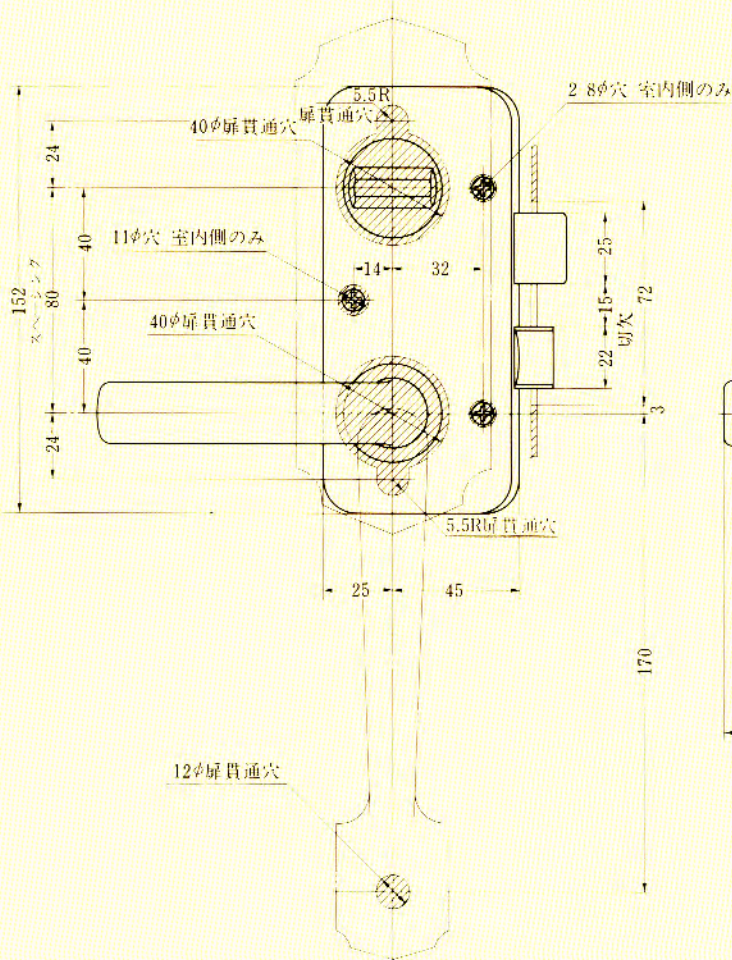
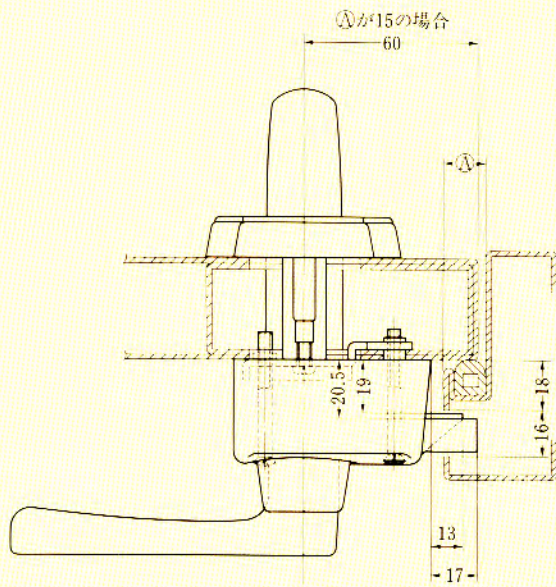
GHM

バックセットmm	ケース深さmm
64	83

扉厚mm	33以上～42未満

**TRA** SERIES  
TRAHPC95B、96B

左右勝手あり  
本図は右勝手を示す

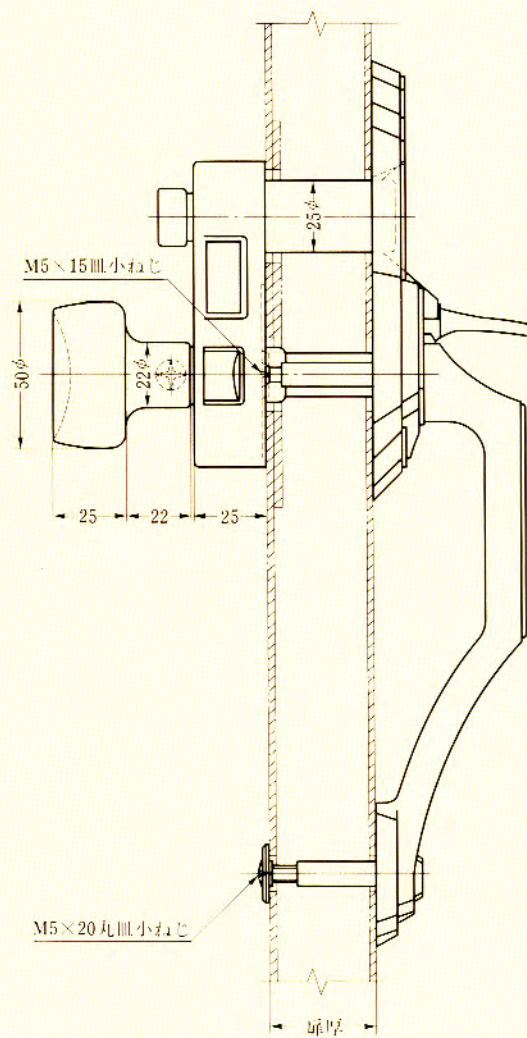
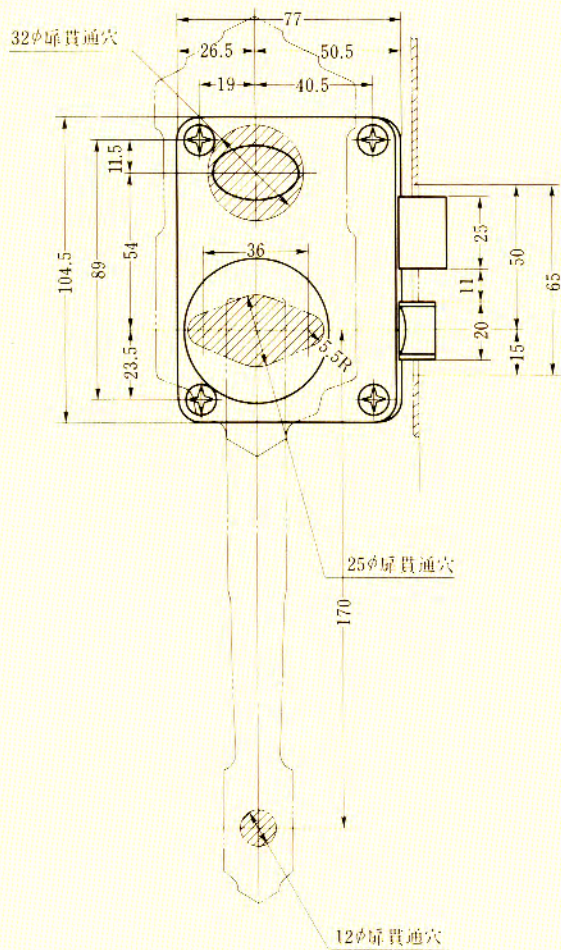
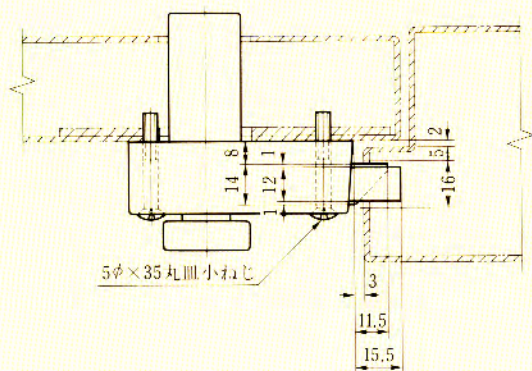


扉厚φ	35以上～38未満
	38以上～41未満



**TPM** SERIES  
TPMK82B、83B

左右勝手あり  
本図は右勝手を示す



TPM

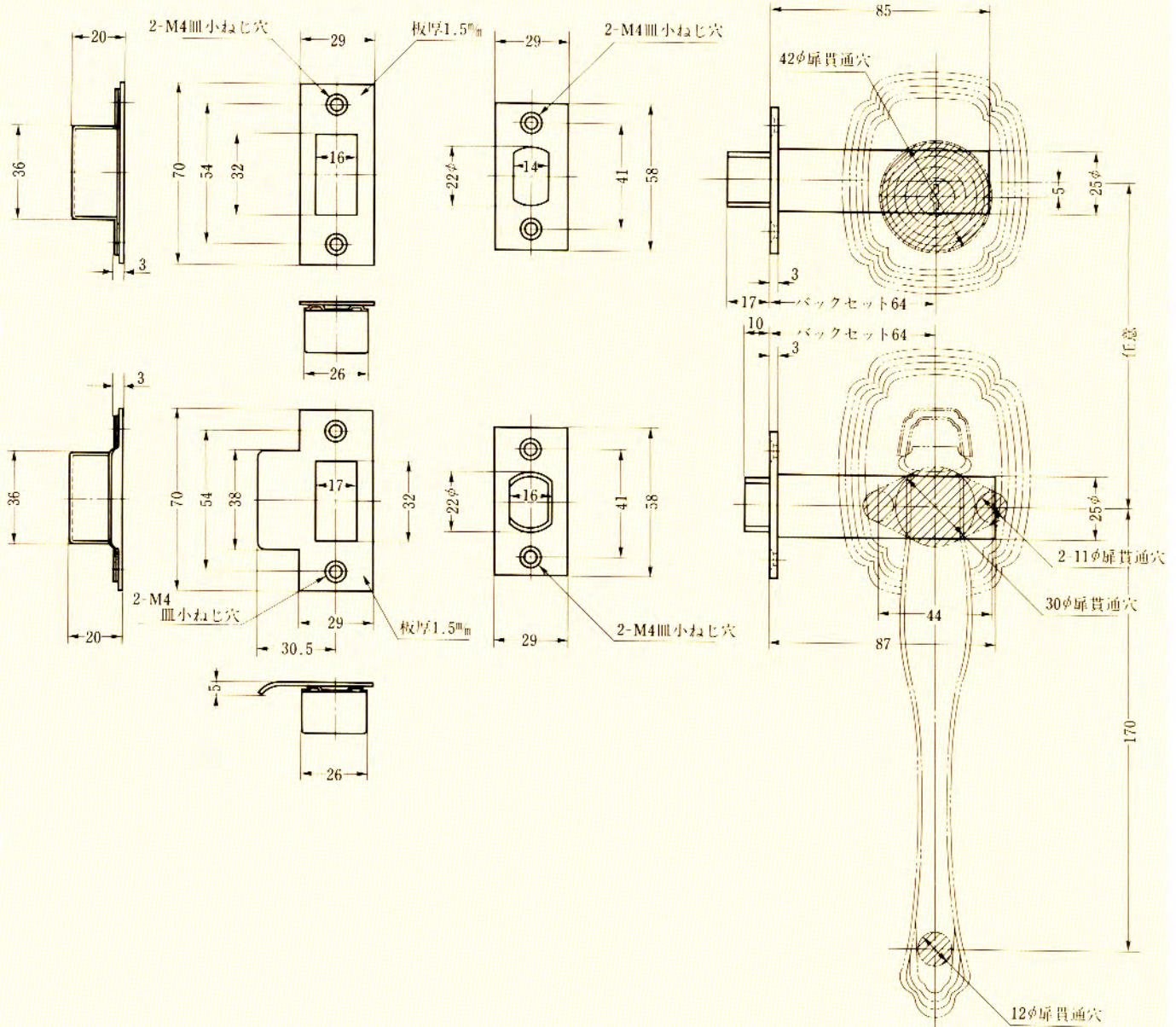
扉厚 %	33以上 ~ 37未満
------	-------------



**TD** SERIES

ミノ\*、キビ\*

左右勝手共通

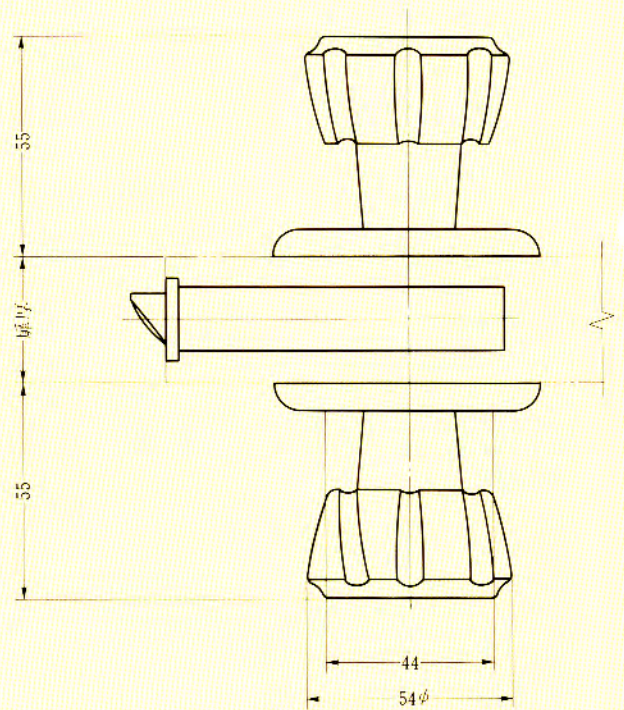
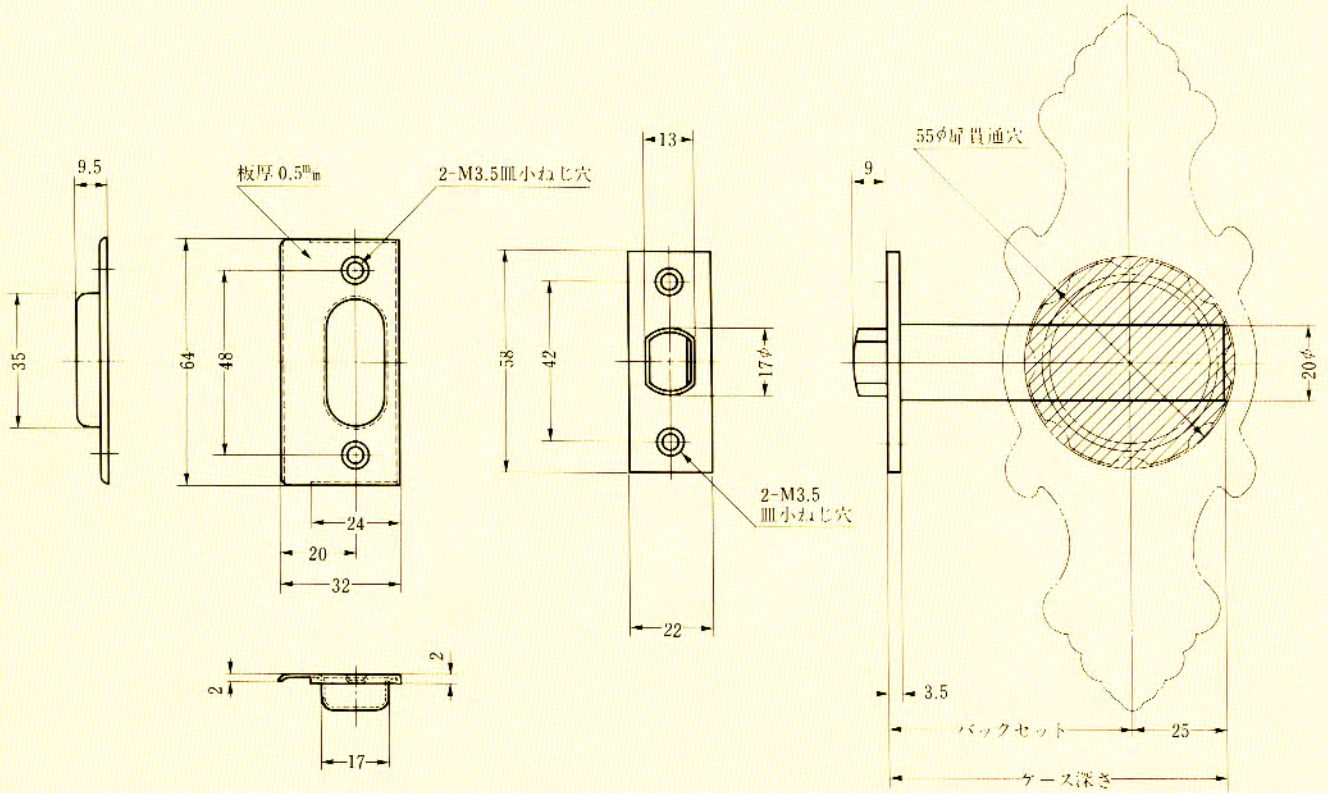


	バックセットmm	ケース深さmm
デッドケース	64	85
ラッチケース	64	87

扉厚mm	33以上～42未満
------	-----------

\*デッド、ラッチとも同じ





バックセット%	ケース深さ%
64	89

扉厚%	25以上~29未満
	29以上~33未満
	33以上~42未満

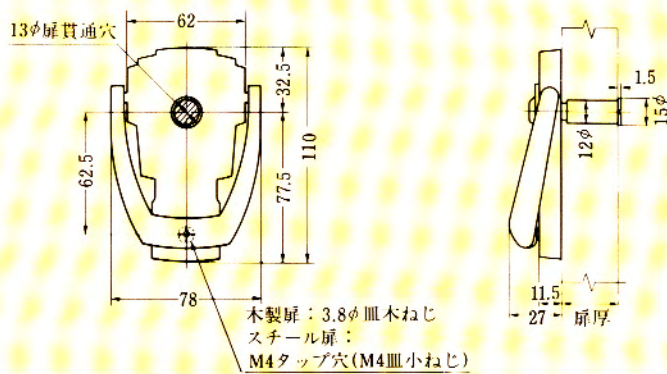


**KN** SERIES

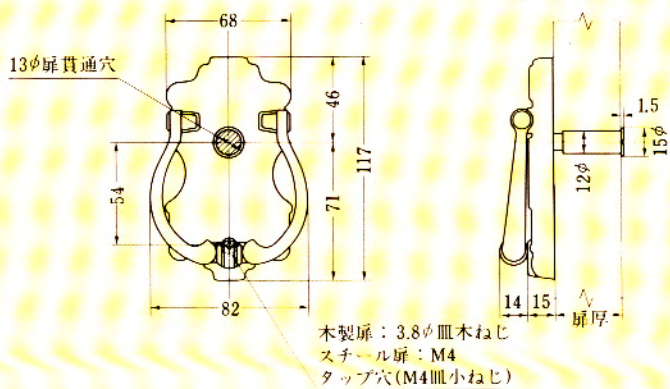
KNカエデ、KNケヤキ、KNキリ

左右勝手共通

**KNカエデ**



**KNケヤキ**



**KNキリ**

