

シリンダー防音扉用グレモン錠

GT10

SERIES

シリンダー防音扉用グレモン錠

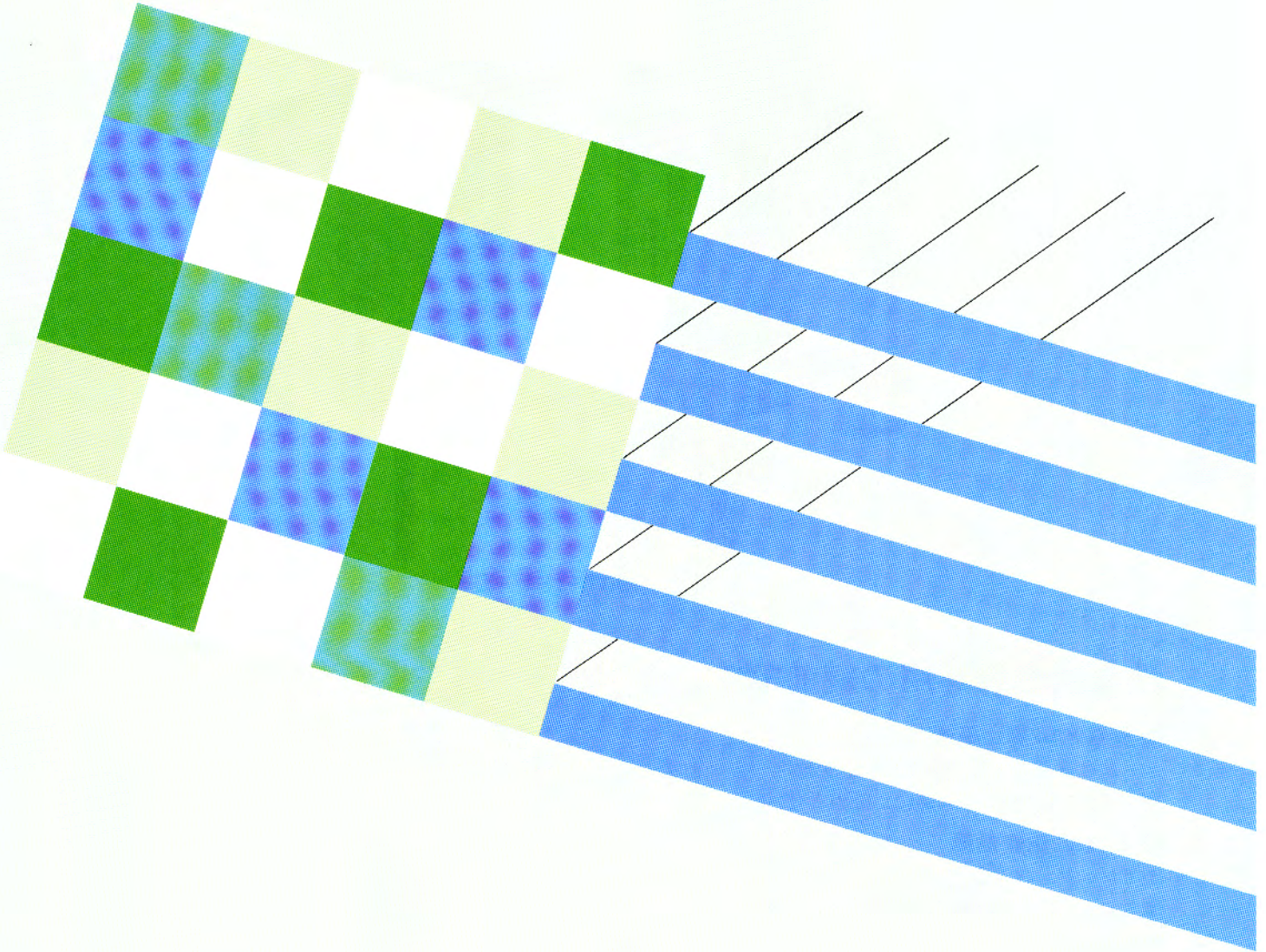
GT20

SERIES

ローラー付締めハンドル

RSH

SERIES



GT10

SERIES

防音扉用グレモン錠(狭框扉用)

■外形寸法 P.179参照
 価格表 P.21参照

主な用途 空港、鉄道周辺等の騒音地域の出入口 機械室 等



U9GT1151-1型

GT10

狭框防音扉専用の錠前です。

■狭框アルミ扉に最適

ケースはコンパクトに設計されています。
 扉高さ2,200ミリ以下の扉にご使用ください。

■すぐれた防音効果

上下ロッド、およびデッドボルトが同時に扉と枠を締めつけますので、すぐれた防音効果が得られます。

■誤操作防止のトリガーボルト付(GT1151型)

トリガーボルトが付いていますので、ハンドル操作は扉が閉まった状態のときだけ可能です。枠、扉、天井等を傷つける心配はありません。

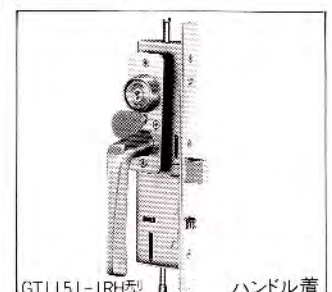
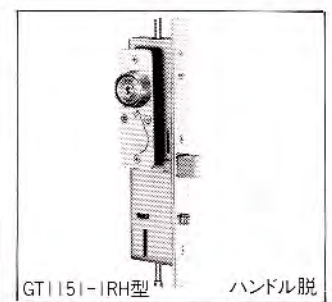
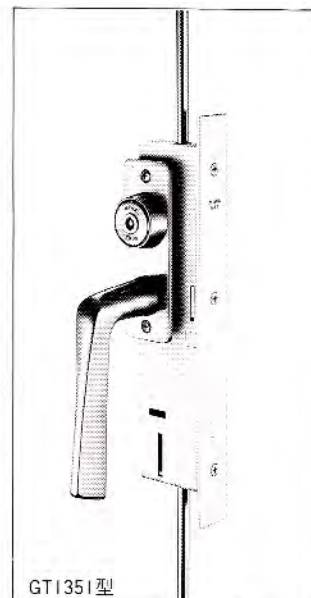
■取付が簡単

上下ロッドが同軸上にあるため、取付が容易です。



■脱着ハンドル GT*51-□RH

室外側のハンドルを脱着式にしたタイプもあります。

ご発注の場合は扉厚寸法を正確にご指定ください。



GT10 シリーズの種類

種類	略 図	内 容	使 用 例
GT1151-□		デッドボルト付 トリガーボルト付 グレモン錠	<ul style="list-style-type: none"> ●片開き扉に取付ける場合。 ●両開き扉で片側のみに取付ける場合。
GT1351-□		デッドボルトなし トリガーボルトなし グレモン錠	<ul style="list-style-type: none"> ●両開き扉の両側に取付ける場合。 (通常は2個必要)

●シリーズ名の次にある□は、機能記号(0~4)を示します。

GT10シリーズの機能

装着可能 シリンダー	型 式	外 側	略 図	内 側	使 用 法
ディスク U9 PX EC	GT*51-1	シリンダー レバーハンドル		サムターン レバーハンドル	<ul style="list-style-type: none"> ●レバーハンドルにてロッド(およびデッドボルト)を動かす。 ●外側からキー、内側からサムターンにて施解錠する。
ディスク U9 PX EC	GT*51-2	シリンダー レバーハンドル		なし レバーハンドル	<ul style="list-style-type: none"> ●レバーハンドルにてロッド(およびデッドボルト)を動かす。 ●外側からキーにて施解錠する。 ●内側から施解錠できない。
	GT*51-3	なし レバーハンドル		サムターン レバーハンドル	<ul style="list-style-type: none"> ●レバーハンドルにてロッド(およびデッドボルト)を動かす。 ●外側から施解錠できない。 ●内側からサムターンにて施解錠する。
ディスク U9 PX EC	GT*51-4	シリンダー レバーハンドル		シリンダー レバーハンドル	<ul style="list-style-type: none"> ●レバーハンドルにてロッド(およびデッドボルト)を動かす。 ●両側からキーにて施解錠する。
	GT*51-0	レバーハンドル		レバーハンドル	<ul style="list-style-type: none"> ●レバーハンドルにてロッド(およびデッドボルト)を動かす。 ●施錠できない。
	GT1151Z	固定ハンドル		固定ハンドル	<ul style="list-style-type: none"> ●化粧用固定ハンドル

●シリーズ名の次にある*は、GT10シリーズの種類(11、13)を示します。

●使用法の()は、GT1151型の場合を示します。

仕 様

バックセット (mm)	40	材 質 / 仕 上 (色調はP46参照)	18-8ステンレス (SUS304) ・ヘヤーライン仕上(記号ST) ・バフ仕上(記号SB)
スペーシング (mm)	50	キーシステム	各品種と同グループのマスターキー(M.K.) グランドマスターキー(G.M.K.)、同一キー(K.A.) 逆マスターキー(R.M.K.)などの各種システムが可能
扉厚可能範囲 (mm以上...mm未満)	33~42・42~50・50~58		

●ご発注の際D寸法(扉の高さ)、M寸法(扉下端からハンドルセンターまでの寸法)をご指示下さい。

GT20 防音扉用グレモン錠

SERIES 主な用途 防音扉 等

■外形寸法 P.182参照
 価格表 P.21参照



U9GT2199-1型

高い遮音性能が要求される鋼製防音扉専用錠です。

■すぐれた防音効果

上下ロッド、およびデッドボルトが同時に扉と枠を締めつけますので、すぐれた防音効果が得られます。

■誤操作防止のトリガーボルト付

トリガーボルトが付いていますので、ハンドル操作は扉が閉まった状態のときだけ可能です。枠、扉、天井等を傷つける心配はありません。

■取付が容易

上下ロッドが同軸上にありますので、取付が簡単です。

■アルミ扉、スチール扉にご使用ください。

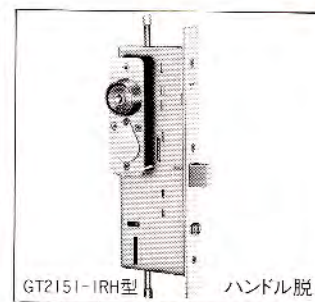
■脱着ハンドル GT*51-□RH

室外側のハンドルを脱着式にしたタイプもあります。

ご発注の場合は扉厚寸法を正確にご指定ください。



GT2299型



GT2151-IRH型



ハンドル脱



GT2151-IRH型

ハンドル着

GT20シリーズの種類

種類	略図	内容	使用法
GT2199-□		デッドボルト付 トリガーボルト付 グレモン錠	<ul style="list-style-type: none"> ●片開き扉に取付ける場合。 ●両開き扉の片側に取付ける場合。 (もう一方の側にはGT2299型か、フランス落しが 必要です。)
GT2299-□		デッドボルト用受穴付 トリガーボルト付 グレモン錠	<ul style="list-style-type: none"> ●GT2199型のデッドボルトの受け穴が付いたグレモン錠で、両開き扉にGT2199型と組合わせて使用する。

●シリーズ名の次にある□は、機能記号(0~4)を示します。

GT20シリーズの種類

装着可能 シリンダー	型式	外側	略図	内側	使用法
ディスク U9 PX EC	GT*99-1	シリンダー ----- レバーハンドル		サムターン ----- レバーハンドル	<ul style="list-style-type: none"> ●レバーハンドルにてロッド(およびデッドボルト)を動かす。 ●外側からキー、内側からサムターンにて施解錠する。
ディスク U9 PX EC	GT*99-2	シリンダー ----- レバーハンドル		なし ----- レバーハンドル	<ul style="list-style-type: none"> ●レバーハンドルにてロッド(およびデッドボルト)を動かす。 ●外側からキーにて施解錠する。 ●内側から施解錠できない。
	GT*99-3	なし ----- レバーハンドル		サムターン ----- レバーハンドル	<ul style="list-style-type: none"> ●レバーハンドルにてロッド(およびデッドボルト)を動かす。 ●外側から施解錠できない。 ●内側からサムターンにて施解錠する。
ディスク U9 PX EC	GT*99-4	シリンダー ----- レバーハンドル		シリンダー ----- レバーハンドル	<ul style="list-style-type: none"> ●レバーハンドルにてロッド(およびデッドボルト)を動かす。 ●両側からキーにて施解錠する。
	GT*99-0	レバーハンドル		レバーハンドル	<ul style="list-style-type: none"> ●レバーハンドルにてロッド(およびデッドボルト)を動かす。 ●施錠できない。
	GT2199Z	固定ハンドル		固定ハンドル	<ul style="list-style-type: none"> ●化粧用固定ハンドル

●シリーズ名の次にある*は、GT20シリーズの種類(21、22)を示します。

●使用法の()はGT2199の場合を示します。

仕様

バックセット (mm)	64
スペーシング (mm)	50
扉厚可能範囲 (mm以上~mm未満)	35~42・42~50・50~58

●ご発注の際D寸法(扉の高さ)、M寸法(扉下端からハンドルセンターまでの寸法)をご指示下さい。

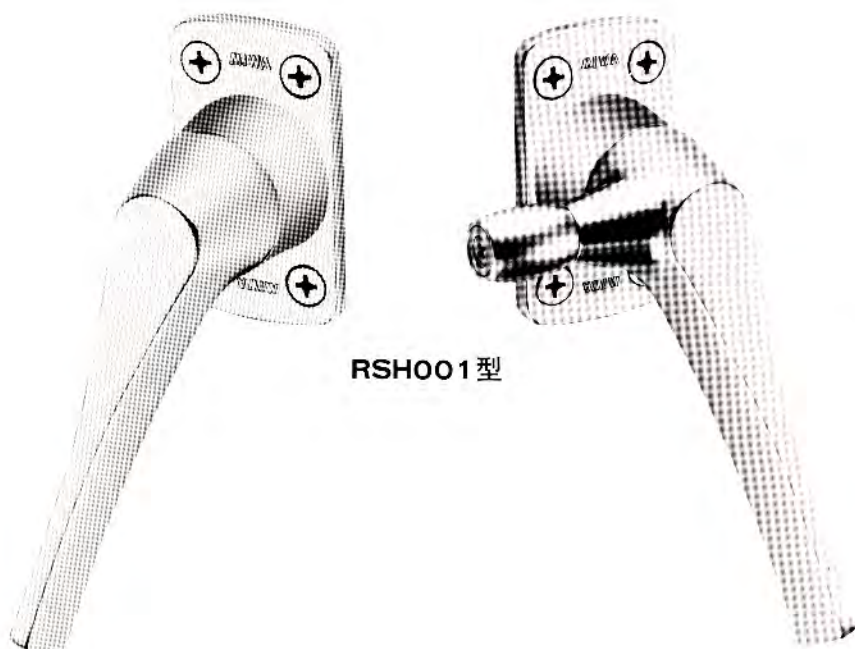
材質/仕上	フロント、ストライク : 18-8ステンレス(SUS304) ヘヤーライン仕上
	ハンドル、座 : 亜鉛ダイカスト サチライトニッケルクロムメッキ仕上
キーシステム	各品種と同グループのマスターキー(M.K.)、 グラッドマスターキー(G.M.K.)、同一キー(K.A.)、 逆マスターキー(R.M.K.)などの各種システムが可能

RSH ローラー付締りハンドル

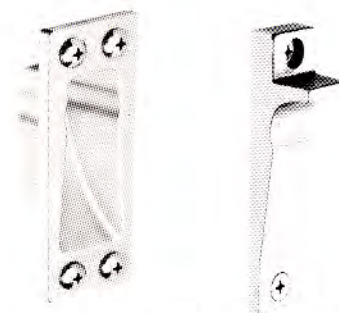
SERIES 主な用途 防音扉

■外形寸法 P.185参照

価格表 P.21参照



RSH001型



片開き用ストライク
SKB型

両開き用ストライク
SKA型

扉と枠を締めつけ、
鋼製扉の防音効果を高めます。

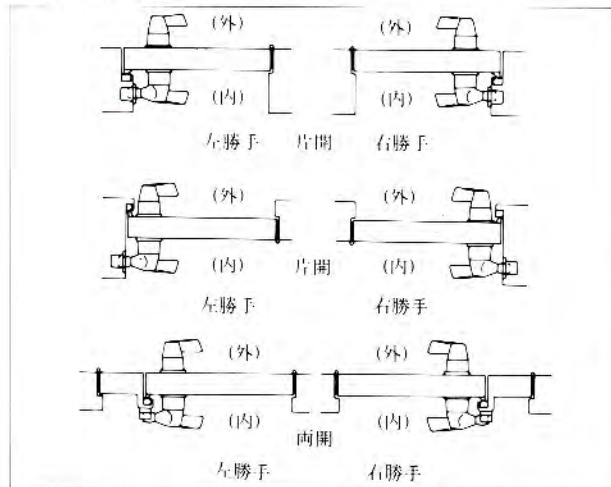
■すぐれた防音効果

レバーハンドルを動かすと、ローラーとテーパー付ストライクが締めつけられ、扉と枠が密着して高い防音効果が得られます。

■施錠が必要な場合はDA型を併用してください。

■左右勝手があります。ご発注の際には左右勝手をご指示ください。(右図参照)

左右勝手の決め方



型 式	外 側 (内側)	略 図	内 側 (外側)	使 用 法
RSH001	レバーハンドル		ローラー付 レバーハンドル	内、または外側のレバーハンドルを動かすことにより、ローラーとストライクが締めつけられ、扉と枠が密着する。

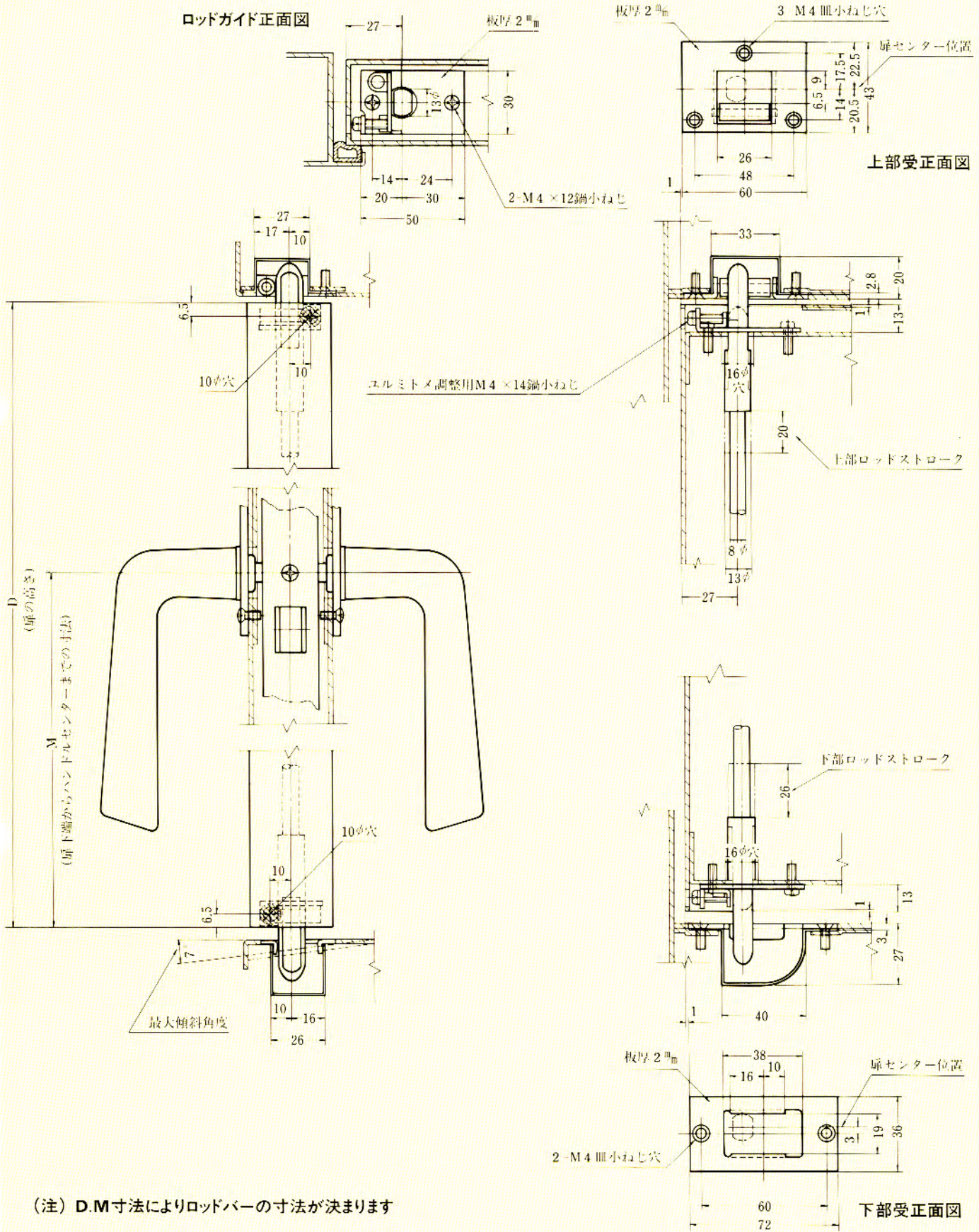
●ストライクは別発注となります。SKA：両開き用ストライク SKB：片開き用ストライク

仕 様

扉厚可能範囲 (%以上~%未満)	35~50・50~65	材 質 / 仕 上	亜鉛ダイカスト サチライトニッケルクロムメッキ仕上
---------------------	-------------	-----------	---------------------------

GT10 SERIES グレモン錠

片開き用上部・下部受(記号B型)、ロッド、ロッドガイド

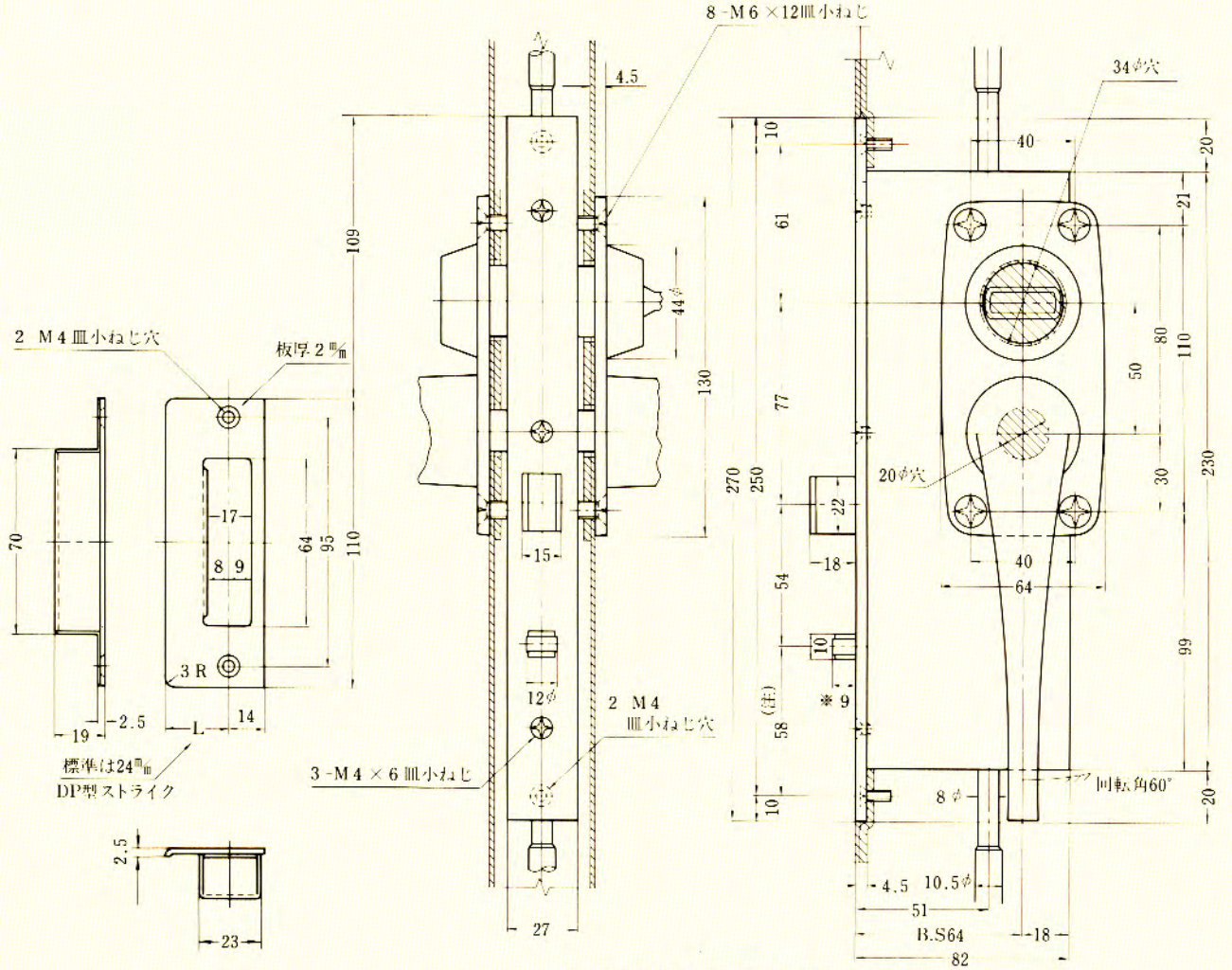


(注) D、M寸法によりロッドバーの寸法が決まります

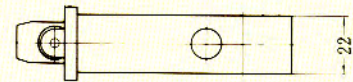
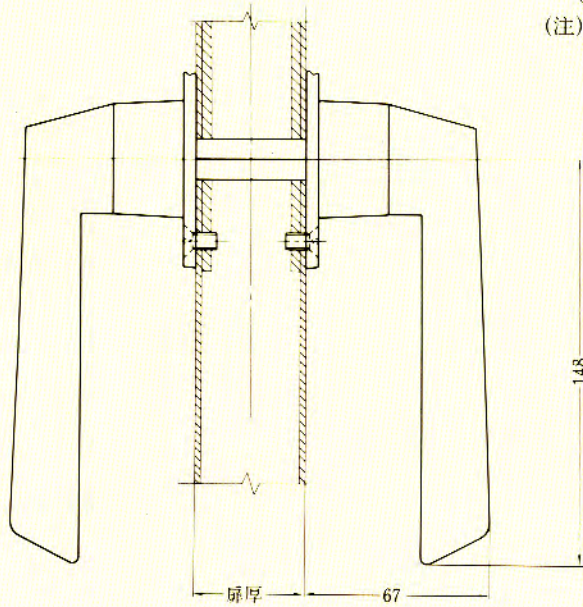
GT20 SERIES グレモン錠

本体、ストライク

左右勝手共通



※トリガー有効チリ寸法4~6mm
(チリ調整1~12mm可能)
(注)GT22型のトリガーの位置はGT21型より
16mm下方になります。



●扉厚によるストライクLの寸法 (単位mm)

片開き扉用			両開き扉用		
扉厚(単位mm)	記号	L寸法	扉厚(単位mm)	記号	L寸法
35~42	DP	24	35~37	L	18
42~50	ER	28	37~42	CM	20
50~58	FT	32	42~46	N	22
			46~50	DP	24
			50~54	Q	26
			54~58	ER	28

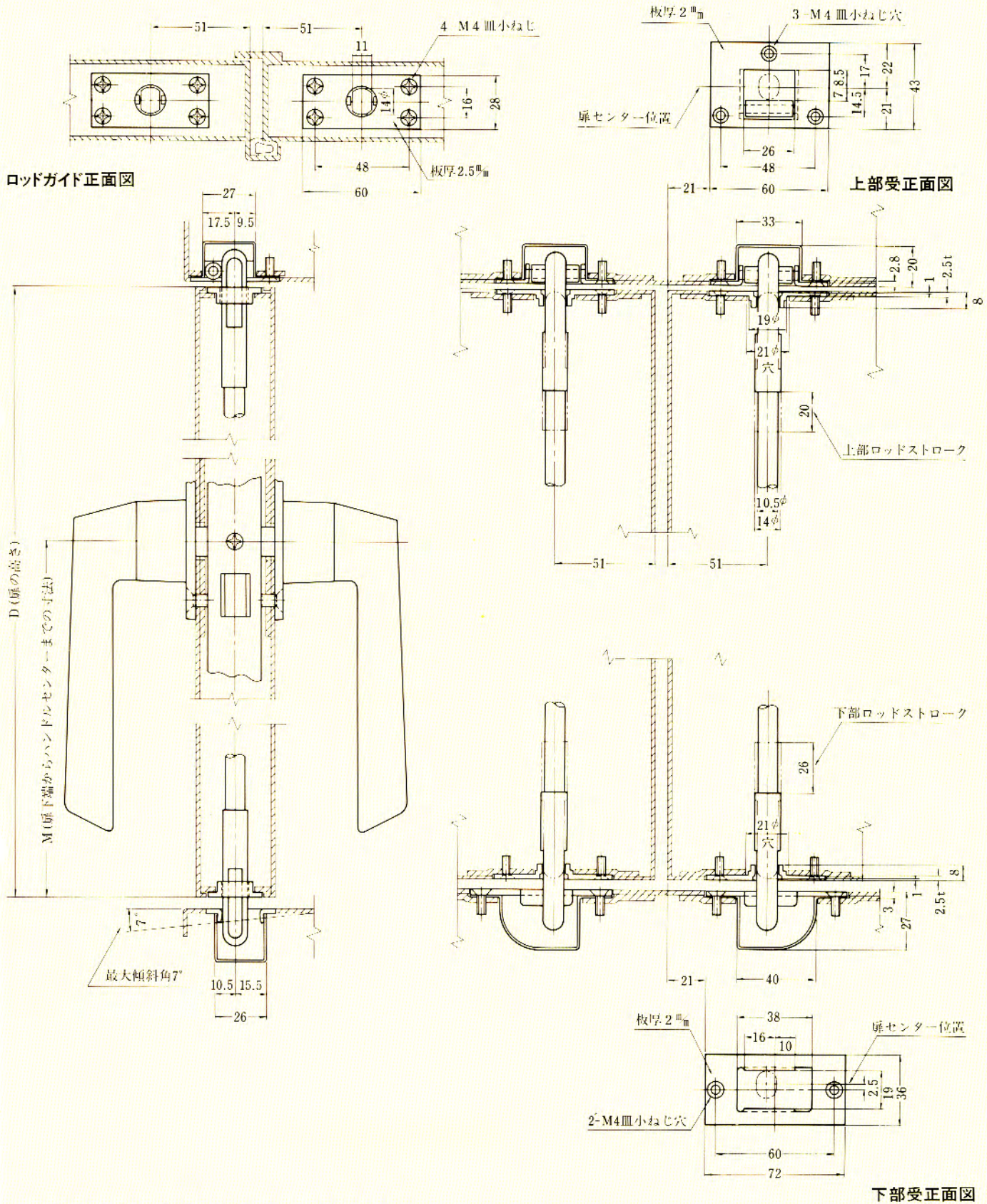
装着可能シリンダー	型 式	レバー形状	機能	バックセット(mm)	ケース深さ(mm)	スペーシング(mm)	扉厚(mm以上~mm未満)	キーシステム
ディスク	GT21	99	1	64 / 82		50	35~42	M. K.
U9			2					G. M. K
PX			3					K. A.
EC	GT22	99	4				42~50	R. M. K. 等
			O					
			Z					

(注)シリンダーはOLT用のシリンダーの1ランク大きな扉厚のものを使用します。



GT20 SERIES グレモン錠

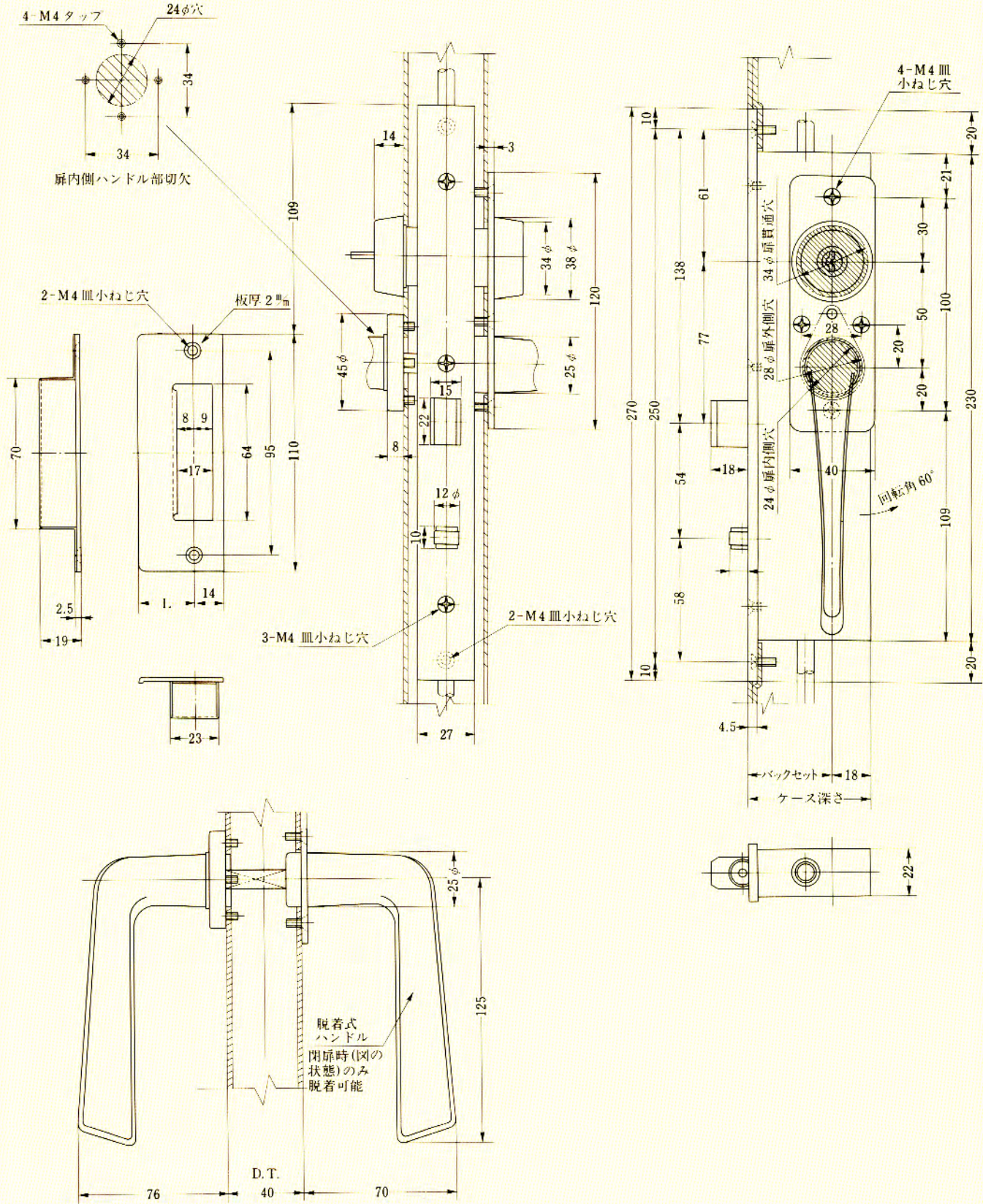
両開き用上部受(記号A型)、ロッド、ロッドガイド



(注) D、M寸法によりロッドバーの寸法が決まります。

GT10,GT20 SERIES

GT-RH型



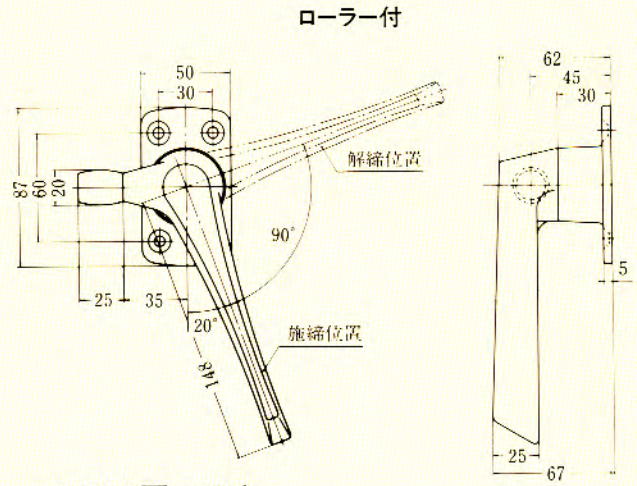
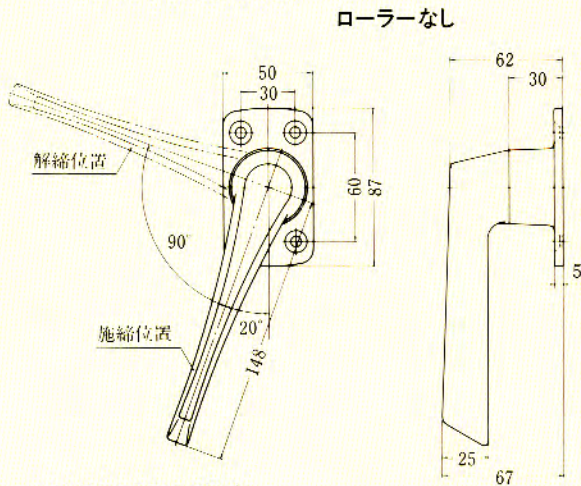
GT10
GT20

RSH SERIES ローラー付締りハンドル

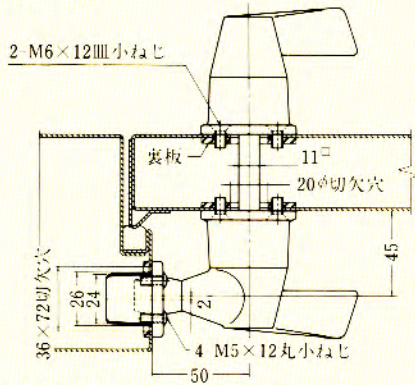
RSH001型

左右勝手あり
本図は左勝手を示す

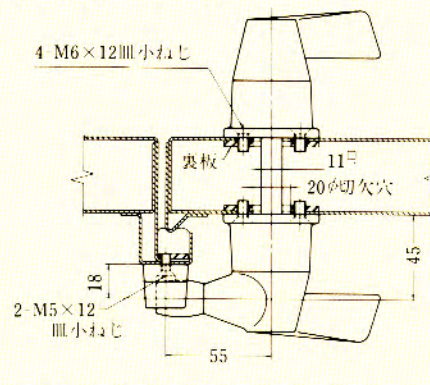
ハンドル外形図



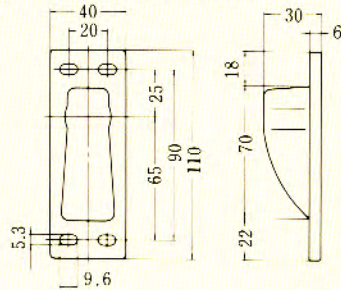
片開き扉の場合



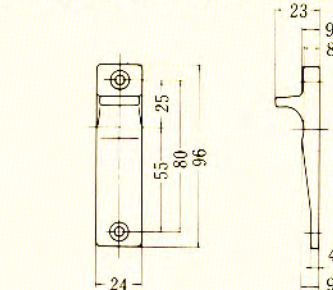
両開き扉の場合



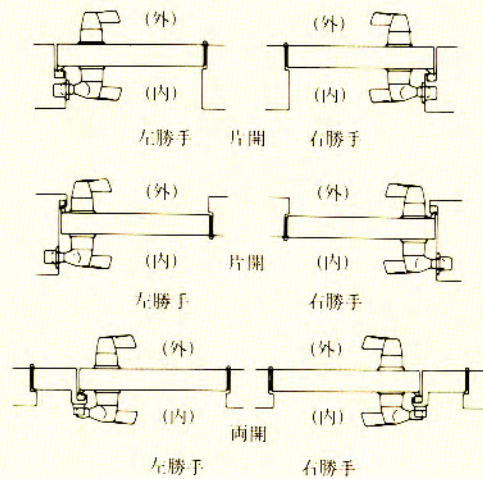
片開き用ストライクSKB型



両開き用ストライクSKA型



左右勝手の決め方



型 式	扉厚 (mm以上 - mm未満)
RSH001	35 -- 50
	50 -- 65

