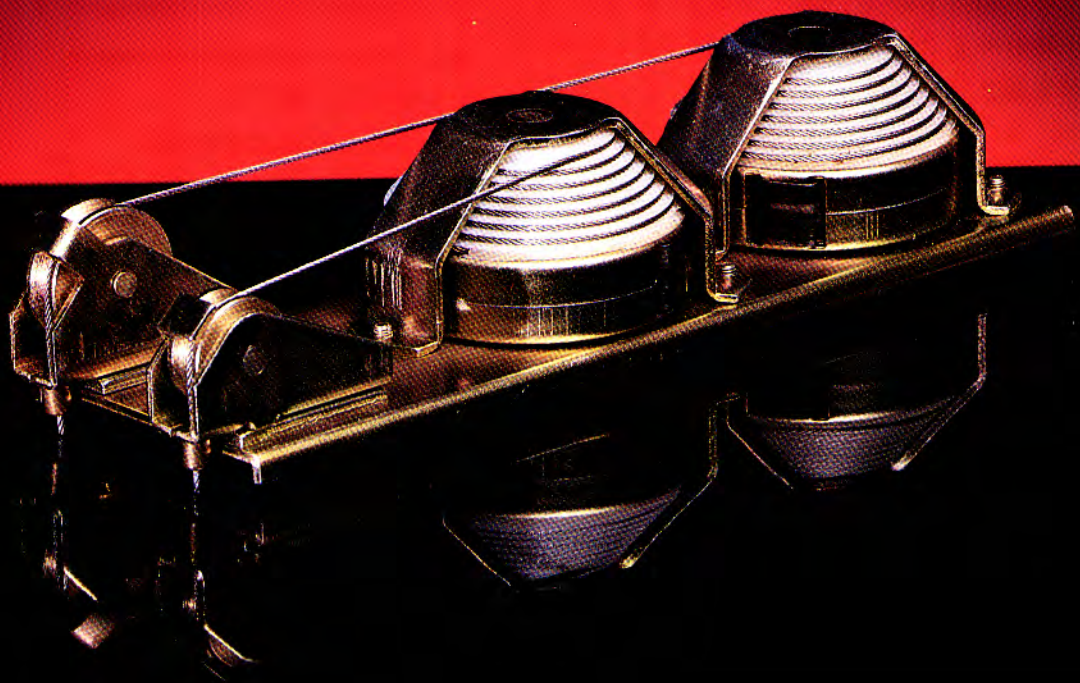


プッシュバー

対震丁番

バランススプリング

標準金具類



MP プッシュバー

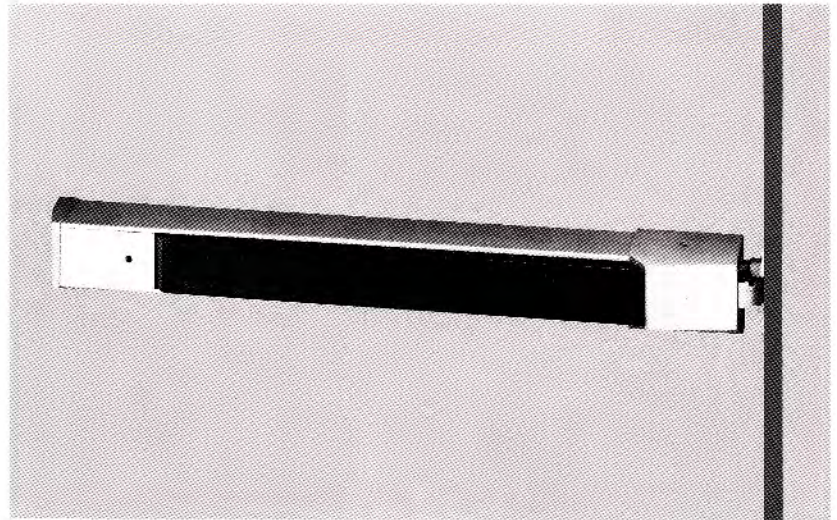
SERIES

主な用途 出口扉

■ 外形寸法 P.379参照
 価格表 P. 38参照



室外側(右勝手)



室内側(右勝手)

シンプル、モダンなデザイン、軽いタッチの操作性。
 全く新しい出口専用錠です。

■ 手軽なドアの開閉

MPシリーズは、プッシュバーを軽い力で押すだけで、扉を開けることのできる出口専用錠です。特に老人、子供を含む多数の人が使用する出口扉に最適です。

■ 非常口用として最適

両手がふさがっていてもプッシュバーを押すだけで扉を開けることができますので、非常口用として特に適しています。

MPシリーズは米UL規格(UL305)にも適合しています。また、ANSI規格A156.3(出口錠)のグレード1にも適合しています。

■ 使い勝手も自由

開閉回数が多い扉の場合は、ラッチホールド装置で、ラッチを引っ込んだままの状態にしておくこともできます。

■ シンプルなデザイン

扉面からの出寸法を低く押さえたシンプルで美しい現代的なデザインです。

■ 安全設計

手をはさまないように工夫された安全設計です。

■ 2種類のバリエーション

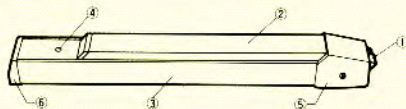
プッシュバー本体にラッチが付いたMP39シリーズと、上下ロック付のMP30シリーズの2種類があります。

■ プッシュバーは米国最大のロックメーカー、エムハート社(コルビン)製です。

■ レバーハンドルは専用です。

MPシリーズの各部の名称

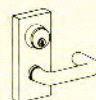
MP39シリーズ



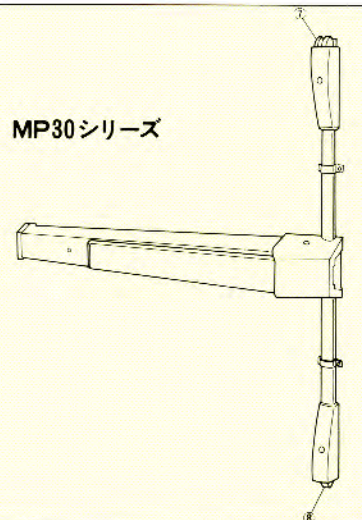
各部の名称

①	ラッチボルト	プッシュバーを押すと引っ込む
②	プッシュバー	押すとラッチが引っ込む、アルミ製
③	ボディ	アルミ製
④	ラッチホールド装置	プッシュバーを押し込んだまま、そなえ付けの六角レンチにて、カムを回すとラッチホールドが出来ます。
⑤	フロントカバー	
⑥	リアカバー	
⑦	上部ラッチユニット	プッシュバーを押すと引っ込む
⑧	下部ラッチユニット	プッシュバーを押すと引っ込む

室外側ハンドルユニット

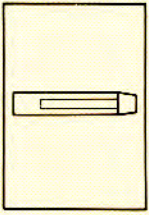


MP30シリーズ

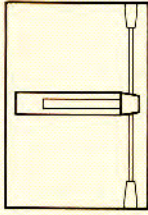


MPシリーズの組合せ

1. 片開き扉の場合の例

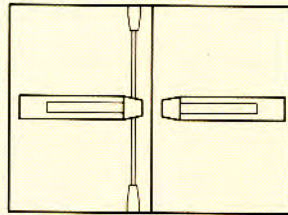


MP39シリーズ
(左右勝手あり)
本図は右勝手



MP30シリーズ
(左右勝手あり)
本図は右勝手

2. 両開き扉の場合の例



MP30シリーズ
(左右勝手あり)
本図は右勝手

MP39シリーズ
(左右勝手あり)
本図は左勝手

両開き扉の場合は、MP30、MP39シリーズとも、各々取付ける扉の左右勝手をご指示ください。

MPシリーズの機能

	装着可能 シリンダー	型 式	略 図	操 作 方 法
MP 39 シ リ ー ズ		MP39	内側 外側 	内側：プッシュバーを押すだけで扉が開く 外側：なし
	ディスク UX PX EC	MP3952-2A	内側 外側 	内側：プッシュバーを押すだけで扉が開く 外側：レバーハンドルは常時固定、キーでラッチを引っ込めて扉を開ける。
MP 30 シ リ ー ズ		MP30	内側 外側 	内側：プッシュバーを押すだけで扉が開く 外側：なし
	ディスク UX PX EC	MP3052-2A	内側 外側 	内側：プッシュバーを押すだけで扉が開く 外側：レバーハンドルは常時固定。キーで上下ロッドを動かして扉を開ける。

仕様

適応扉幅(枠内寸法)(%)	800～900、900～1000、1000～
扉厚可能範囲 (%以上～%未満)	35～40・40～45・45～50
扉高さ (%)	2280%以内
本体取付位置	床面より1024%

仕上

仕上記号	ポディー	プッシュバー	室外側 ハンドルユニット
SV	シルバー色 アルマイト	黒色 アルマイト	黄銅クロムメッキ

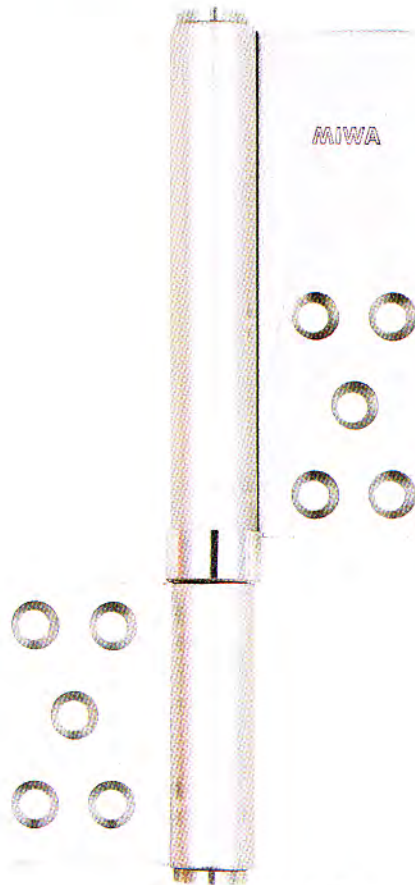
(注)MP30シリーズは防火扉には使用できません。

FH

SERIES

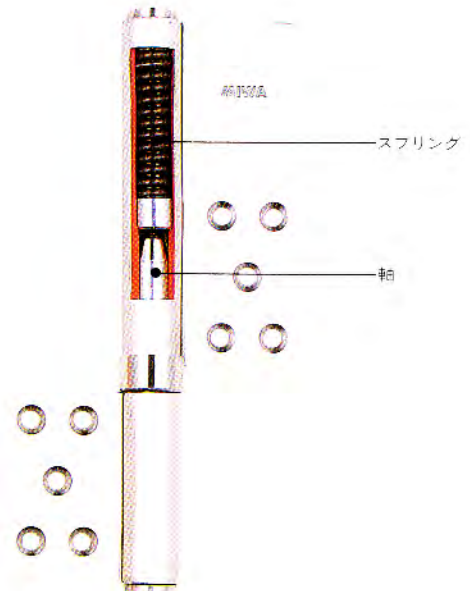
対震丁番

主な用途 玄関ドア対震用



写真はFH-AR型

対震丁番の構造



普通のドアでも地震対策が可能です。(PAT.)

■ 普通のドアでも地震対策が可能

既存、新規を問わず、対震丁番FHシリーズを取付けるだけで、標準のスチールドアが枠の歪みに対し追従性の高いドア（いわゆる耐震ドア）に生まれかわります。

■ 優れた性能

FHシリーズの歪追従性は(財)建材試験センターの実験で実証済。建築基準法での1つの目安である層間変形角1/120の時に50kg以下の力(老人、子供の力)でドアを開けることができます。

■ 取付が簡単

取付方法は普通の旗丁番と全く同じです。この丁番の取付穴ピッチは標準BLドアに使われる旗丁番と全く同じですので既存のBL規格のドアにはドライバー1本で取替え可能です。

■ 低コスト

丁番だけで地震対策が収めますのできわめて経済的です。

■ 対震丁番の種類

3枚吊用と2枚吊用の2タイプあります。どちらも重量50kg以下の扉にご使用ください。50kg以上の扉の場合はご相談ください。

仕様

材質/仕上	18-8ステンレス (SUS304)	・ヘヤーライン仕上(記号ST) ・カラー仕上(記号CB)
-------	--------------------	---------------------------------

種類

		右勝手用	左勝手用
2枚吊用	A型	FH-AIR	FH-AIL
	B型	FH-BIR	FH-BIL
3枚吊用	A型	FH-A2R	FH-A2L

対震丁番の働き

従来の丁番

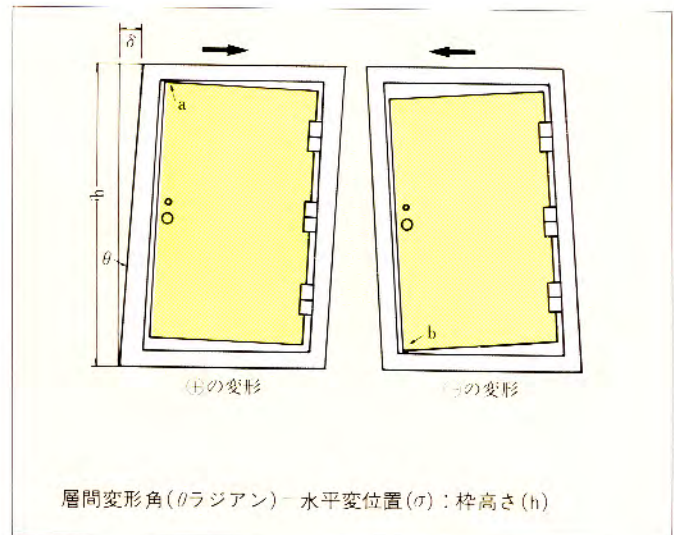
●地震時に枠の変形する方向は錠前側から丁番側への変形(⊕の変形)、丁番側から錠前側への変形(⊖の変形)の2種類があります。

●⊕の変形の場合

変形によってドアの上端 a で枠とドアが接触します。さらに変形が大きくなると a 部でドアと枠が固くせるようになりドアを開けるのに必要な力は非常に大きくなります。

●⊖の変形の場合

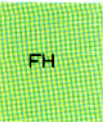
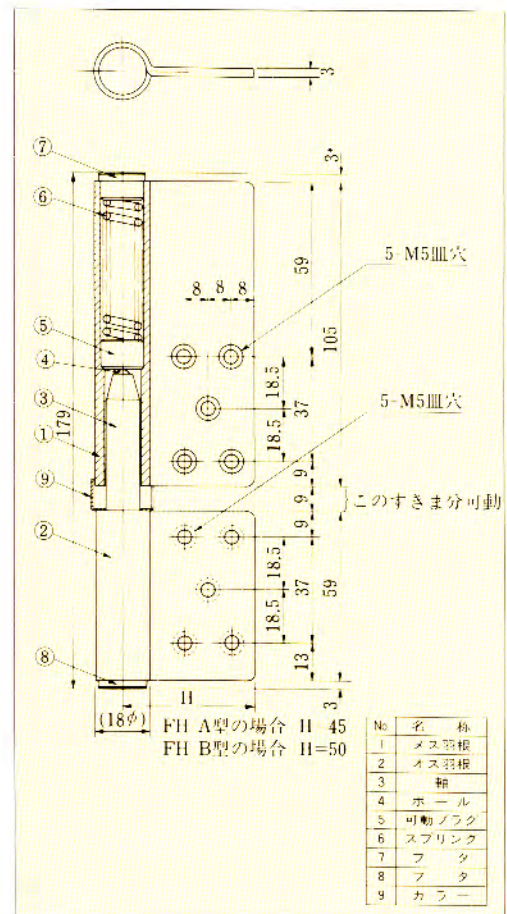
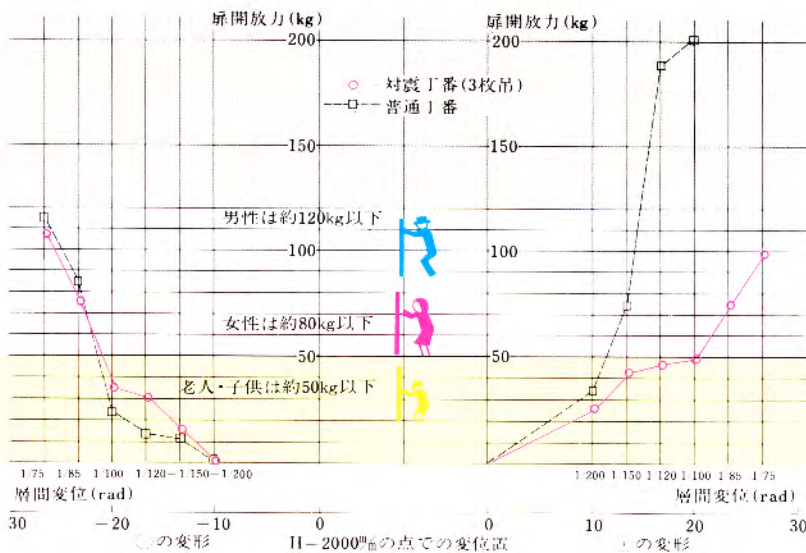
変形によってドアの下端 b で枠とドアが接触します。さらに変形が大きくなると、b 部でドアを上にもち上げようとする力が働きます。ドアは通常旗丁番で吊られているので上方に移動でき、ドアと枠が固くせることはありません。したがって小さな力でドアを開けることができます。



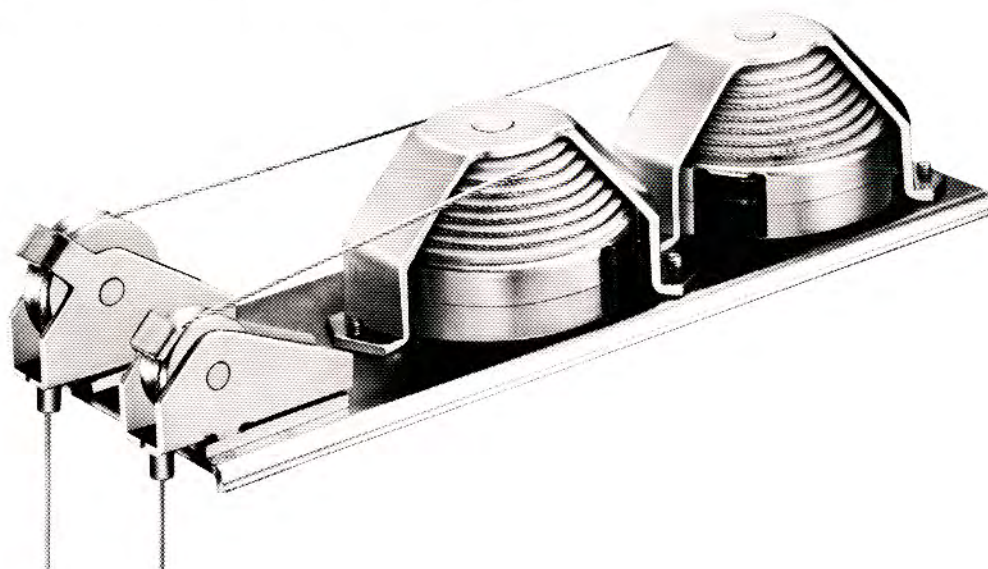
対震丁番

対震丁番は平常時はスプリングの反発力でドアをきさえています。
⊖の変形に対しては従来の丁番と全く同じです。⊕の変形に対しては大きな力加わるとスプリングが圧縮されドアが下方に下がりドアと枠が固くせり合うことを防ぎます。したがって小さな力で扉を開けることができます。

■FH-A型の性能(建材試験センターでの実験結果)



バランススプリング



窓がどの位置にあっても常に一定の出力が出せる balancer です。

■ 鋼製・アルミサッシ・木製窓・黒板等の上げ下げに使用できます。

■ 2台が1組となっており、左右勝手があります。

■ MIWA 式 balancer の原理

balancer の出力 W は、バネの内部応力 σ と出力点の半径 R で次式の様に表示されます。

$$W = \frac{\sigma}{R}$$

ワイヤーを引き出すにつれて、ゼンマイがまかれ、ゼンマイの内部応力 σ は増加します。

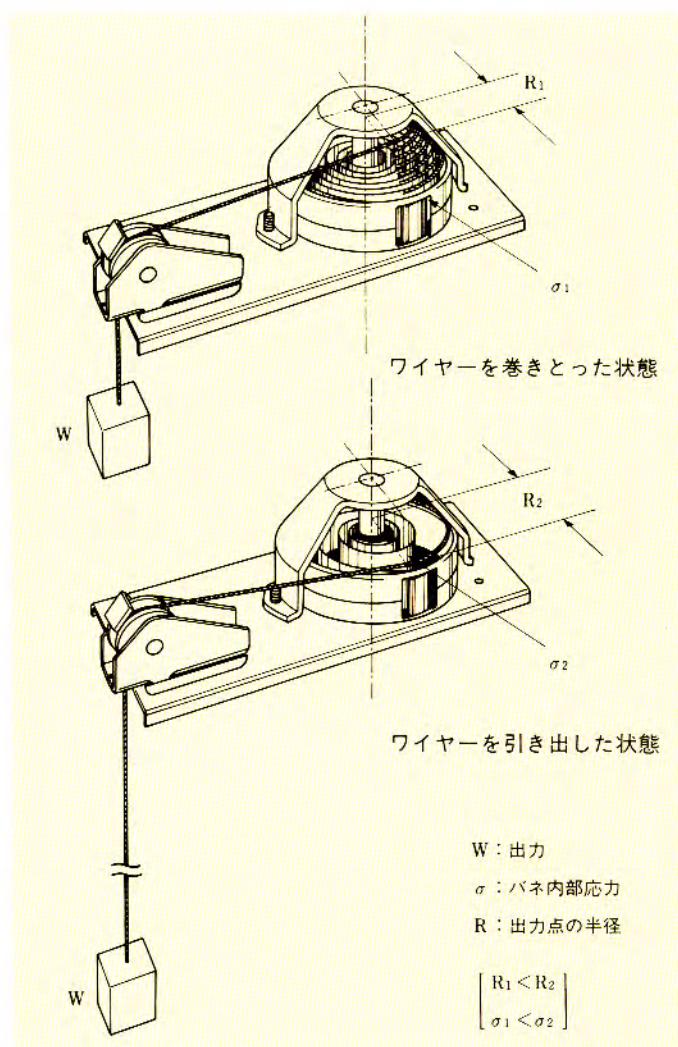
一方、出力点の半径 R はワイヤーが引き出されるにつれて、大きくなっていきます。

$$\text{したがって } W = \frac{\sigma_1}{R_1} = \frac{\sigma_2}{R_2} = \text{一定}$$

となり、窓を完全にバランスさせることができます。

balancer をお選びになる場合に

1. まず障子の重量、障子の上げ下げストロークを正確に計算して、それに適合する数値の型式を選んでください。この場合ストロークにはなるべく大きな余裕をとるようにしてください。
2. 次にこの型式の中から、balancer 本体を収める型材の寸法に合った本体寸法の型式を選んでください。
3. 適する型式が2種類以上ある場合には、最大ストロークが大きなものをご使用ください。ストロークに余裕があった方が耐久性が増します。
4. ワイヤーおよびスプリングは消耗品なので、balancer 本体を取外せるよう収納には工夫をしてください。



形式明細

● 1枚の障子重量・必要ストロークを正確にご計算のうえ、下表から最適の型式をお選びください。

装備	型式	障子1枚重量(kg)	ストローク最大%	幅 A	長さ B	高さ H	台厚 h	P	略 図	
連装 (D型)	DA 05 (DE-05)	5~7	1000	76 (73)	251 (231)	40	4	15 (15.5)		
	DA 07 (DE-07)	7~9				45				
	DA 09 (DE-09)	9~11								
	DA 11 (DE-11)	11~13								
	DA 13 (DE-13)	13~15								
	DAB 11 (DEB-11)	11~13	1200	76 (73)	269	52	10	15 (15.5)		
	DAB 13 (DEB-13)	13~15				63				
	DAB 15 (DEB-15)	15~17								
	DAB 17 (DEB-17)	17~19								
	DAB 19 (DEB-19)	19~22								
	DU型	DU-05	5~7	900	66	251	45	4		15.5
		DU 07	7~9				50			
		DU-09	9~11				58			
		DU-11	11~13							
		DU 13	13~15							
		DU 15	15~17							
DU-17		17~19								
DD型	DD-22	22~25	1350	100	316	69	10	25		
	DD 25	25~28				78				
	DD-28	28~32								
	DD-32	32~36								
	DD-36	36~40								
単装 (S型)	SA 05 (SE-05)	5~7	1000	76 (73)	179	40	4	15 (15.5)		
	SA 07 (SE-07)	7~9				45				
	SA-09 (SE-09)	9~11								
	SA-11 (SE-11)	11~13								
	SA-13 (SE-13)	13~15								
	SAB 11 (SEB-11)	11~13	1200	76 (73)	186	52	10	15 (15.5)		
	SAB 13 (SEB-13)	13~15				63				
	SAB 15 (SEB-15)	15~17								
	SAB 17 (SEB-17)	17~19								
	SAB 19 (SEB-19)	19~22								
	SU型	SU-05	5~7	900	66	179	40	4		15.5
		SU-07	7~9				45			
		SU-09	9~11				53			
		SU 11	11~13							
		SU-13	13~15							
		SU 15	15~17							
SU-17		17~19								
SD型	SD-22	22~25	1350	100	241	69	10	25		
	SD-25	25~28				78				
	SD-28	28~32								
	SD-32	32~36								
	SD 36	36~40								

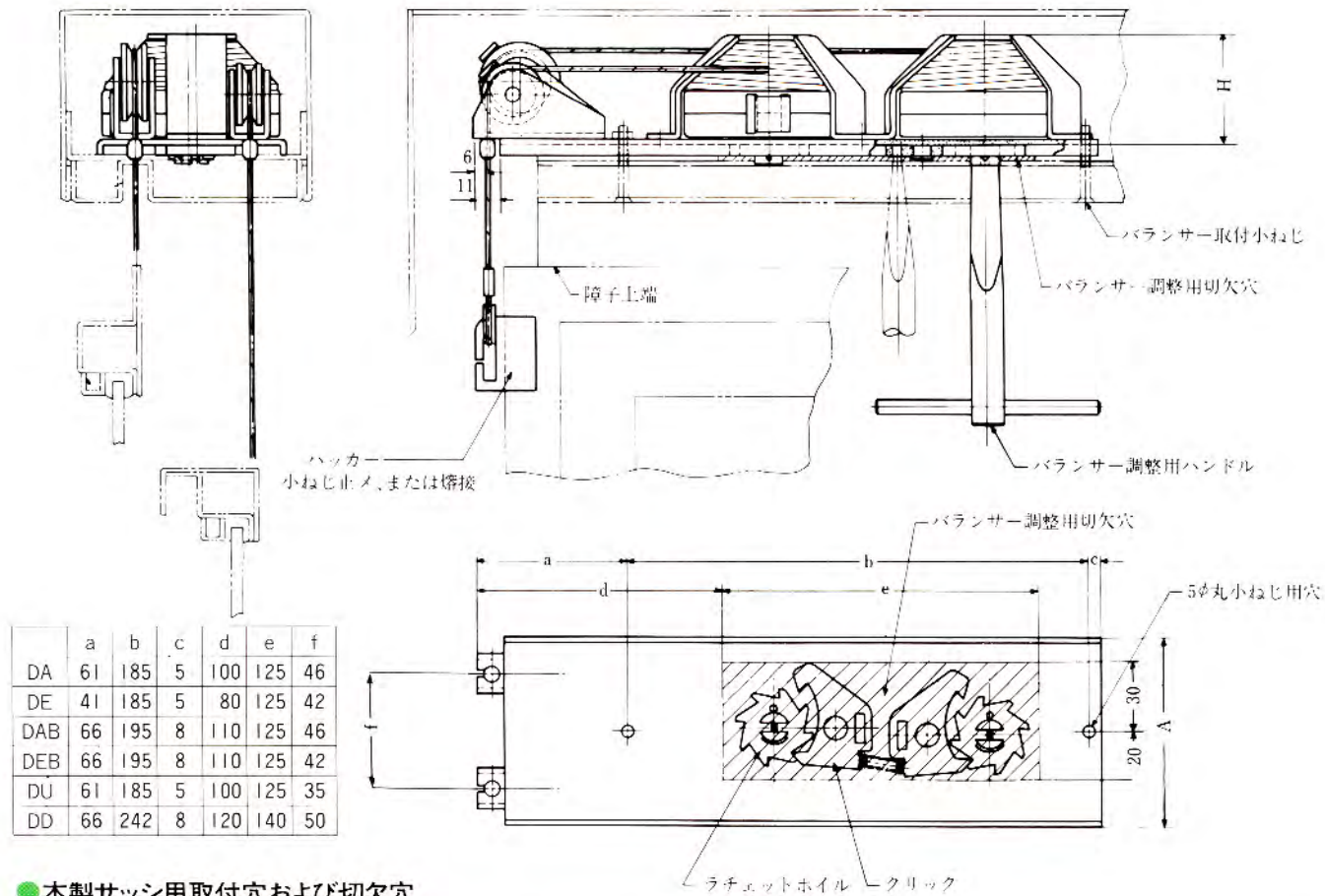
● 型式記号の頭のD、Sはそれぞれ連装、単装であることを示します。

※ $\alpha = 5\%$ 軸が突出します。

● 御発注時にワイヤーの台板下長さを御指示ください。御指示ない場合は500%で切ったままの状態でご納入致します。

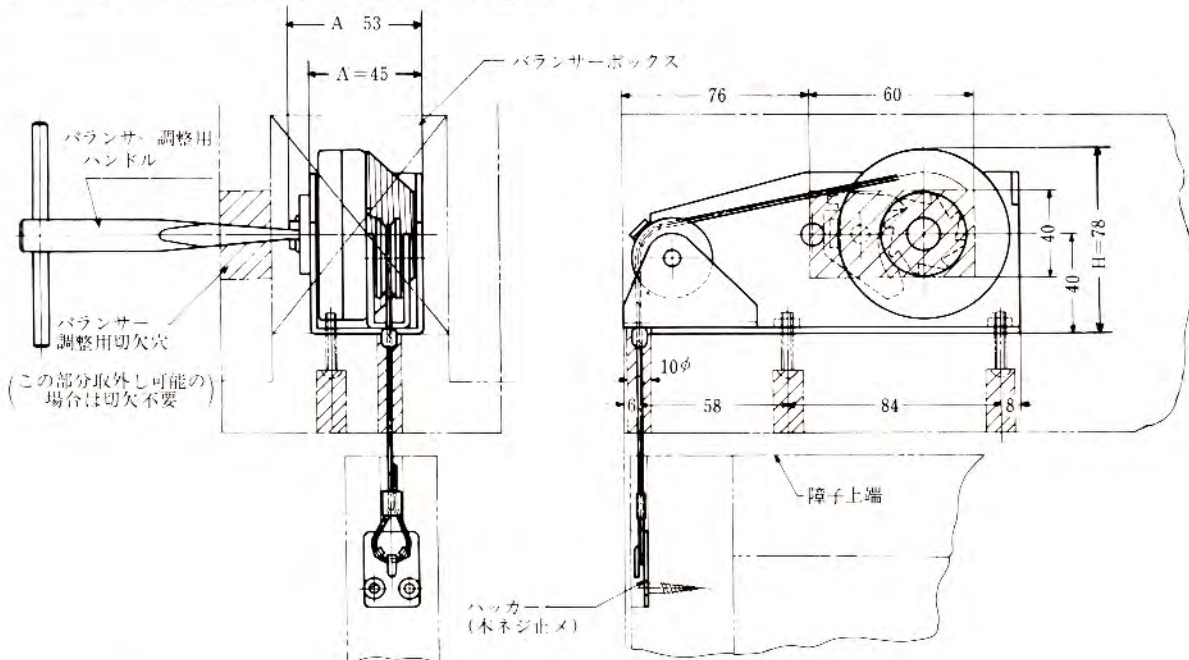
バランサー取付図

● スチールサッシ、アルミサッシ用取付穴および切欠穴(連装の場合)



● 木製サッシ用取付穴および切欠穴

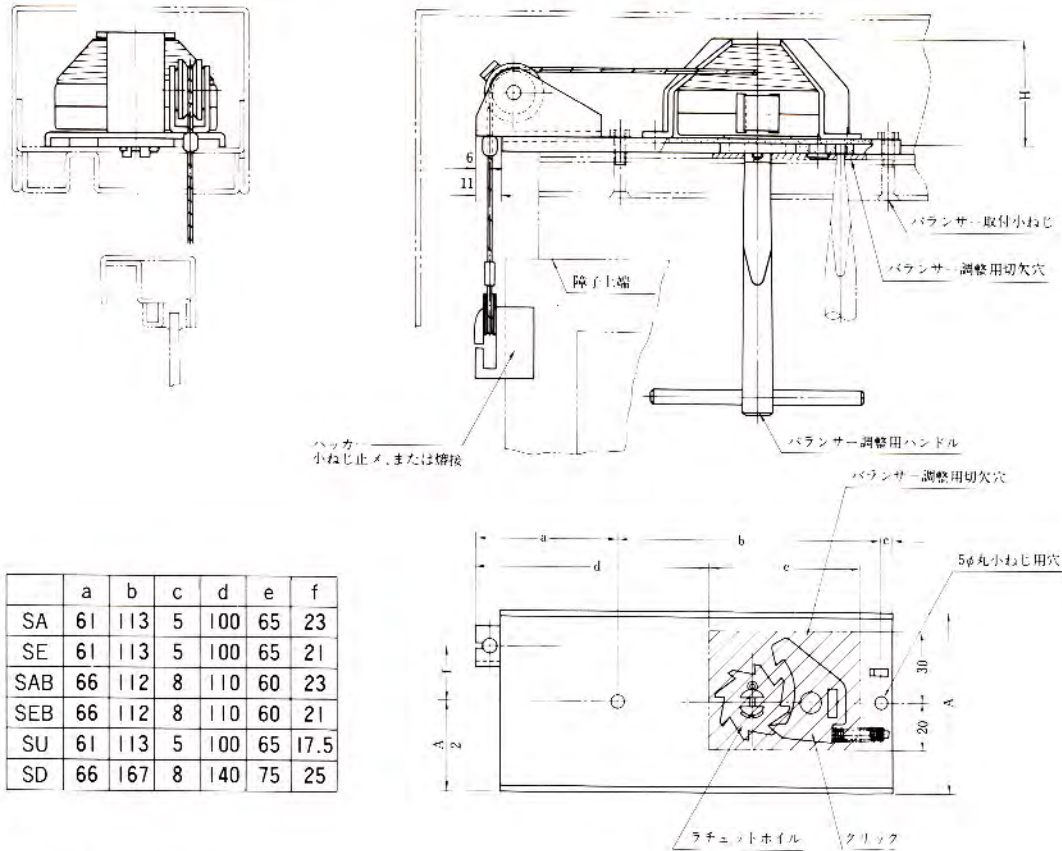
特に木製枠などで見込寸法の狭い格納部のためにB型を用意しております。



装 備	型 式	障子1枚重量 (kg)	ストローク最大 ㎜	幅 A	長さ B	高さ H	略 図
単装 (S型)	SB-05	5~7	1000	53	156	78	上図を参照して下さい。
	SB-07	7~9					
	SB-09	9~11					
	SB-11	11~13					
	SB-13	13~15					

バランサー
スプリング

● スチールサッシ、アルミサッシ用取付穴および切欠穴(単装の場合)

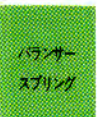


	a	b	c	d	e	f
SA	61	113	5	100	65	23
SE	61	113	5	100	65	21
SAB	66	112	8	110	60	23
SEB	66	112	8	110	60	21
SU	61	113	5	100	65	17.5
SD	66	167	8	140	75	25

● バランサー用標準ハッカー

- No. 1 ~ No. 5 は左右勝手があり、普通は左右で1組となります。
- No. 6 ~ No. 11 は左右勝手はありません。

No. 1	No. 2	No. 3	No. 4	No. 5
M4 タップ穴	5φ穴	M4 タップ穴	M4 皿小ねじ穴	M4 皿小ねじ穴
No. 6	No. 7	No. 8	No. 10	No. 11
M4 皿小ねじ穴	M4 皿小ねじ穴	M4 皿小ねじ穴	M4 皿小ねじ穴	溶接付とする



AFB01_型 自動フラッシュボルト

■外形寸法 P.383参照
 ■価格表 P.38参照

特長

■両開き扉の子扉に取付けて、親扉と連動して子扉を施錠します

親扉を開けると AFB01 の上下のボルトが引っ込み、子扉が解錠状態となり、親扉を閉めると、ボルトが突出して施錠となります。

■非常口に最適

施錠状態では 800Kgf の側圧に耐え、解錠するときには、反転タイプのボルトが側圧にかかわりなく確実に作動しますので、非常口に最適です。

■メンテナンスが容易

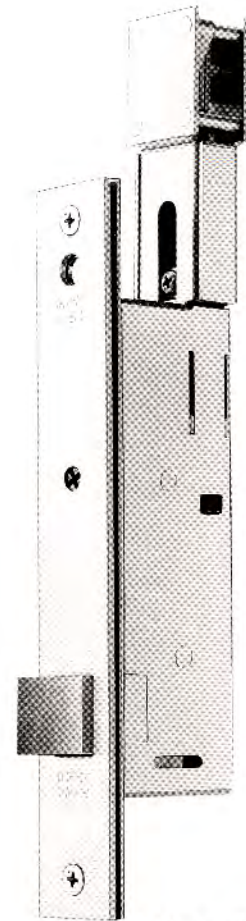
ボルトは上下のチリ寸法に合わせて調整が可能です。また、扉の木口からケースを取外せるので、扉を取付けたまま、メンテナンスができます。

仕様

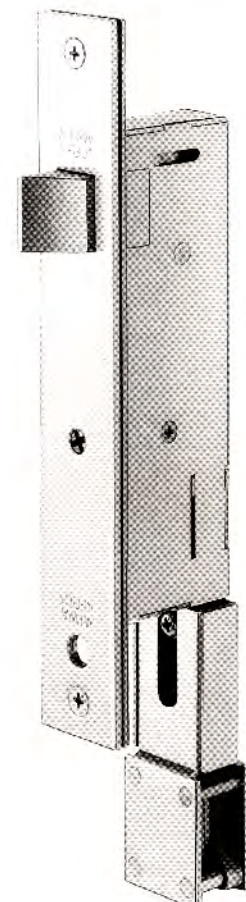
扉厚可能範囲 (%以上～%未満)	37～42、42～46
縦チリ	9%以内
上下チリ	各々17%以内
ボルト突出量	18%

注) ●扉には順位調整器をご使用ください。

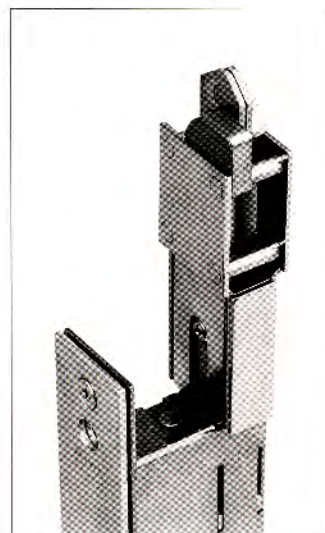
- ドアクローザはラッチングアクション付のM800シリーズをご使用ください。



上部ユニットAFB01-UP



下部ユニットAFB01

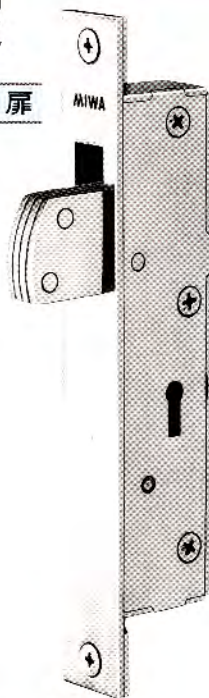


ボルト部

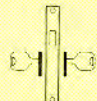
GLH 門扉錠

SERIES 主な用途 門扉

■外形寸法 P.382参照
価格表 P.40参照



堅牢で耐候性にすぐれた門扉錠です。

型 式	外 側	略 図	内 側	用 途 例
GLH	棒カギ		棒カギ	門扉

仕 様

バックセット (mm)	18
扉厚可能範囲 (mm以上～mm未満)	29～42

材 質 / 仕 上	18クロムステンレス (SUS430) ヘヤーライン仕上
-----------	------------------------------

ECPAL 南京錠

主な用途 薬品等の保管箱 倉庫 金庫 等

■外形寸法 P.382参照
価格表 P.40参照



■シャックル (掛金部) は焼入鋼を使用しているため、非常に堅牢です。

■本体はクロームメッキ仕上のため、サビにも強く、長期間の使用にも十分耐えられます。

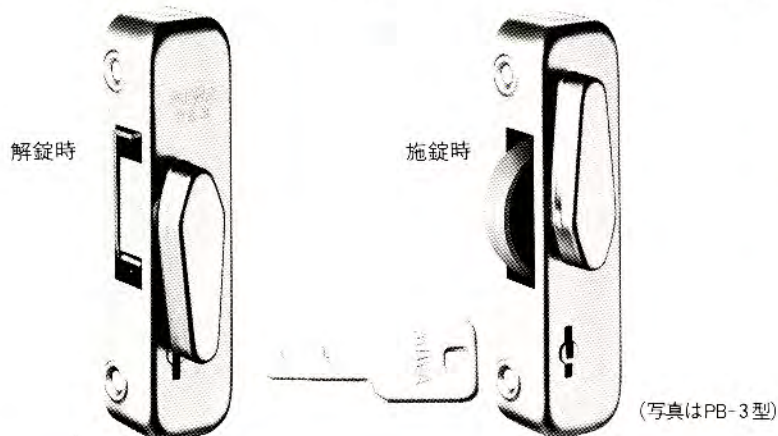
■外形寸法 P.383参照
 価格表 P.40参照

PB-1・PB-2・PB-3 キー付クレセント

型

型

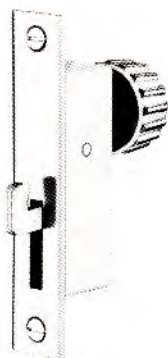
型

 主な用途 アルミサッシ窓


- 施錠されると窓は内外とも開きません。
- 左右勝手があります。ご発注の際には左右勝手をご指示ください。
- 既設のクレセントとの取替も簡単です。ただし各メーカーのサッシの種類により取付用裏板が違います。

SLS 内締錠

■外形寸法 P.384参照
 価格表 P.40参照

 型 主な用途 引違戸・引違窓等の内締り 引違戸用補助錠


仕様

扉厚可能範囲 (%以上～%未満)	26～33
有効チリ寸法(%)	7.5以内
材質/仕上	本体：亜鉛ダイカスト
	フロント：18-8ステンレス (SUS304)

型 式	外 側	略 図	内 側	用 途 例
SLS	ストライク		サムターン付 本体	引違戸・引違窓等の内締り / 引違戸用補助錠

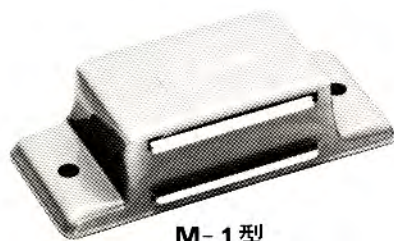
M-1・M-2・M-3 マグネットキャッチ

■外形寸法 P.385参照
 価格表 P.40参照

型

型

型

 主な用途 家具 大型扉 一般扉 アコーディオン扉 等


- 最高級フェライトマグネットを使用しておりますので、磁力は永久不変です。

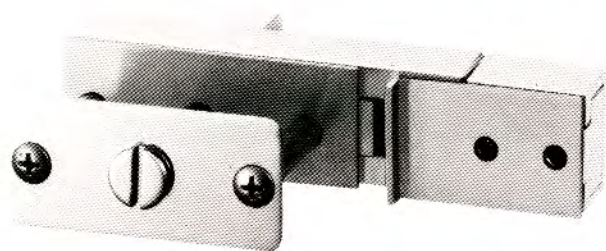
型 式	種 類	吸 着 力	用 途 例	ケース材料
M-1	面付	6.5 kg	大型扉・アコーディオン扉 一般扉・家具 実具	合成樹脂
M-2	面付	5.0 kg		合成樹脂
M-3	面付	3.5 kg		合成樹脂

PB
SLS
M-1-2-3

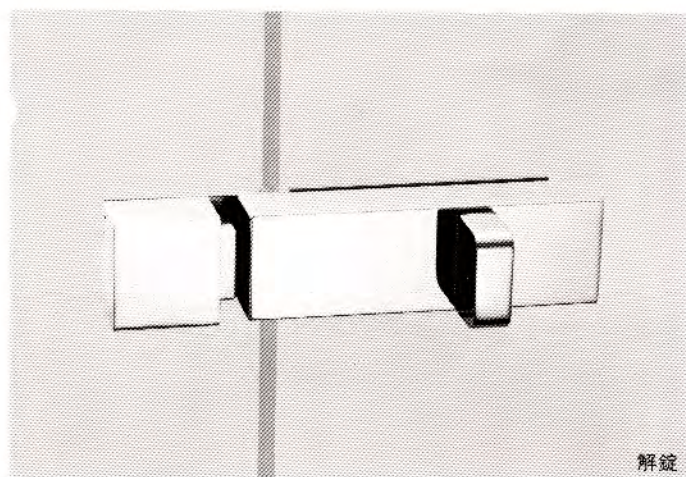
SBE-01 非常開装置付スライドボルト

■外形寸法 P.386参照
価格表 P.40参照

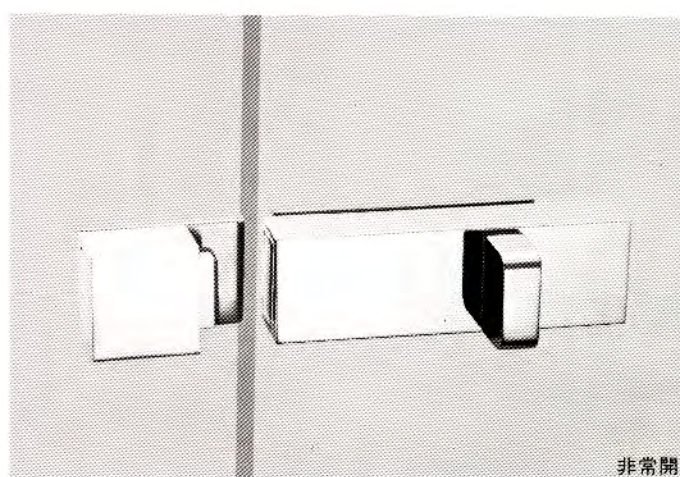
型 主な用途 トイレ



施錠時



解錠

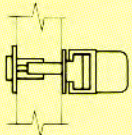


非常開

非常の際には外側から非常開ができるスライドボルトです。

■通常は内開き、非常開をすると外へも開く事ができます。

通常は内開き扉の戸当り兼スライドボルトとして使用しますが、外側から非常開を行うとスライドボルトがさらに引込み、外側へも開くことができるようになります。(扉の支持金具は両スイングタイプのものを使用する必要があります。)

型 式	外 側	略 図	内 側	用 途 例
SBE-01	非常開装置		スライドボルト 兼戸当り	トイレ

仕 様

扉厚可能範囲 (ϕ_{min} 以上～ ϕ_{max} 未満)	25～33・33～42
材 質 / 仕 上	黄銅/クロムメッキ仕上

LAE型・LSE型 LSD型・LSDW型

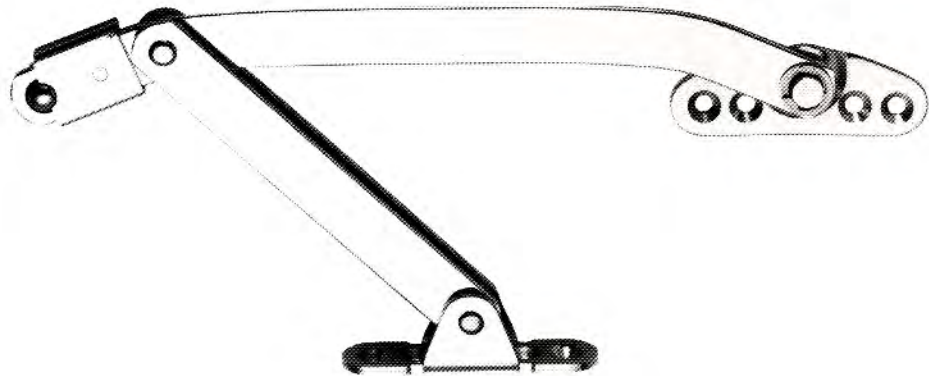
レバーストッパー

■外形寸法 P.387参照
価格表 P.40参照

- 扉の材質、大きさに応じて3種類用意されています。
- 扉を開いた位置で軽く固定できます。

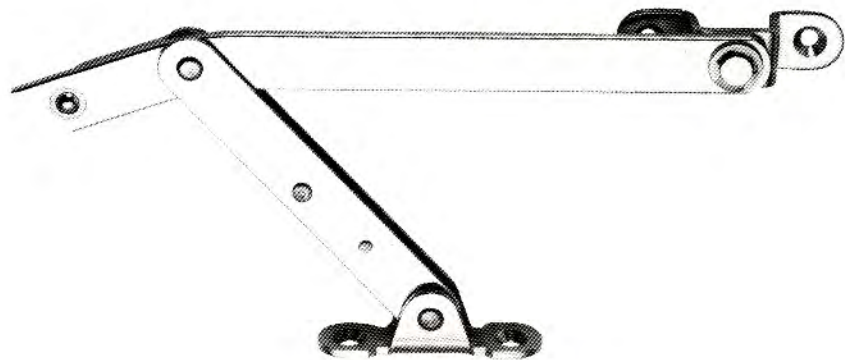
LAE型

- 材質：鋼板
- 左右勝手共通
- 用途：鋼製扉用



LSE型

- 材質：鋼板
- 左右勝手共通
- 用途：アルミ扉／木製扉用



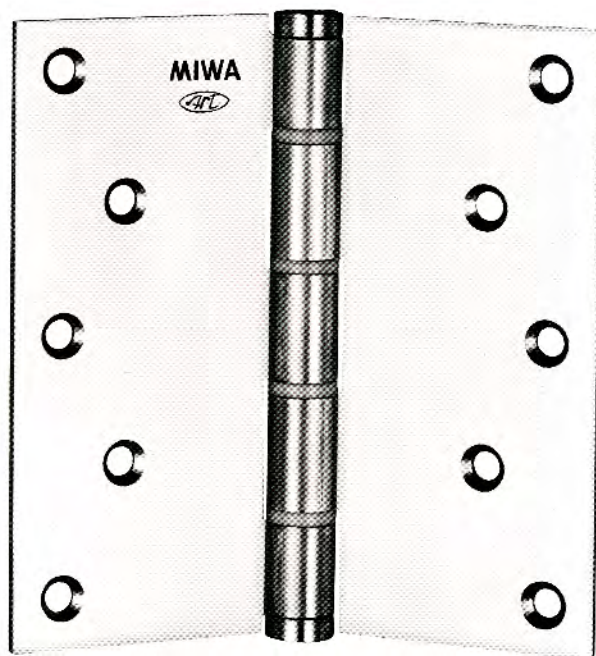
LSD型・LSDW型

- LSDW型は挟み板付
- 材質：ステンレス
- 左右勝手あり
- 用途：アルミ扉／木製扉用



リング付ステンレス丁番(JIS A5511相当品)

■ 外形寸法 P.390参照
 価格表 P.40参照



■ 五管式でジョイント部分にジュラコンリング (特殊合成樹脂リング) を使用しておりますので、扉の開閉がスムーズです。

■ 軸にせり上り防止装置を採用しておりますので、軸の抜取りを防ぐことができます。

■ 堅牢で美しい仕上げです。

仕様

材質/仕上	18-8ステンレス・ヘヤーライン仕上 (SUS304)
-------	--------------------------------

型式	材質	大きさ ^{mm}			芯棒径 ^{mm}	ネジ穴数	ネジの太さ、長さ ^{mm}
		全長	横幅	板厚			
89型	18-8ステンレス	89	89	2.5	7	6	⊕4.1φ×25
102型	"	102	102	2.7	7	8	⊕4.5φ×25
127×102型	"	127	102	3.2	8	10	⊕4.5φ×25
127型	"	127	127	3.2	8	10	⊕4.5φ×25

建具と丁番の大きさ・数量の関係

建具			丁番の寸法 ^{mm}	建具の高さと丁番の枚数			
種類	厚さ ^{mm}	幅 ^{mm}		1.8m未満	1.8~2.0m	2.0~2.4m	2.4~3.0m
小窓戸 たな戸			64	2~3枚	2~3枚	3~4枚	4~5枚
窓障子	20~30	600未満	76				
	30~33	650未満	89				
	33~36	750未満	102				
	36~43	750~850	127				
	43~50	850~900	127または152				
扉	50以上	900~1,000	152				

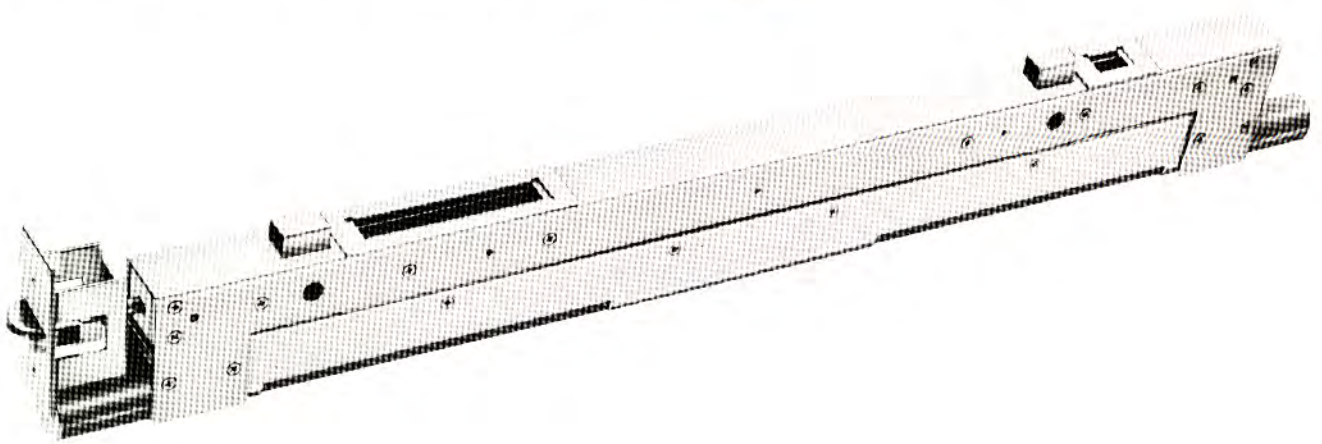
XSA・XSB X線遮断装置

■外形寸法 P.391参照
 価格表 P.40参照

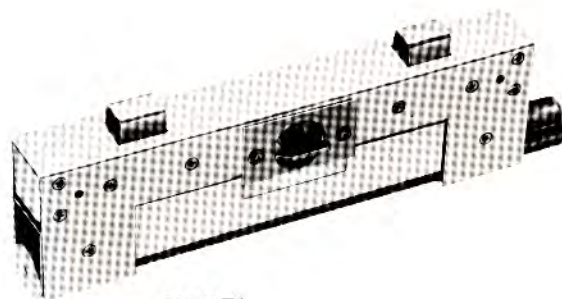
型

型

主な用途 レントゲン室



XSA型



XSB型

- レントゲン室などで、くつぎりのない扉の下端に取付け、扉と床のすきまからX線が漏れるのを防ぐ装置です。
- 扉を閉じると鉛入りの遮断パイプが自動的に扉下端から出て、扉と床のすきまをふさぎ、X線が漏れるのを防ぎます。(XSA型)
- 扉を開けると遮断パイプが自動的に扉内に収納されます。(XSA型)
- 主扉(親扉用)のXSA型と副扉(子扉)用のXSB型の2種類があります。XSB型は遮断パイプの上げ下げが手動となります。
- XSBには召合せ部下端をかくす為の遮断ピースがセットになっています。
- パイプ幅ではなく扉幅で発注して下さい。

仕様

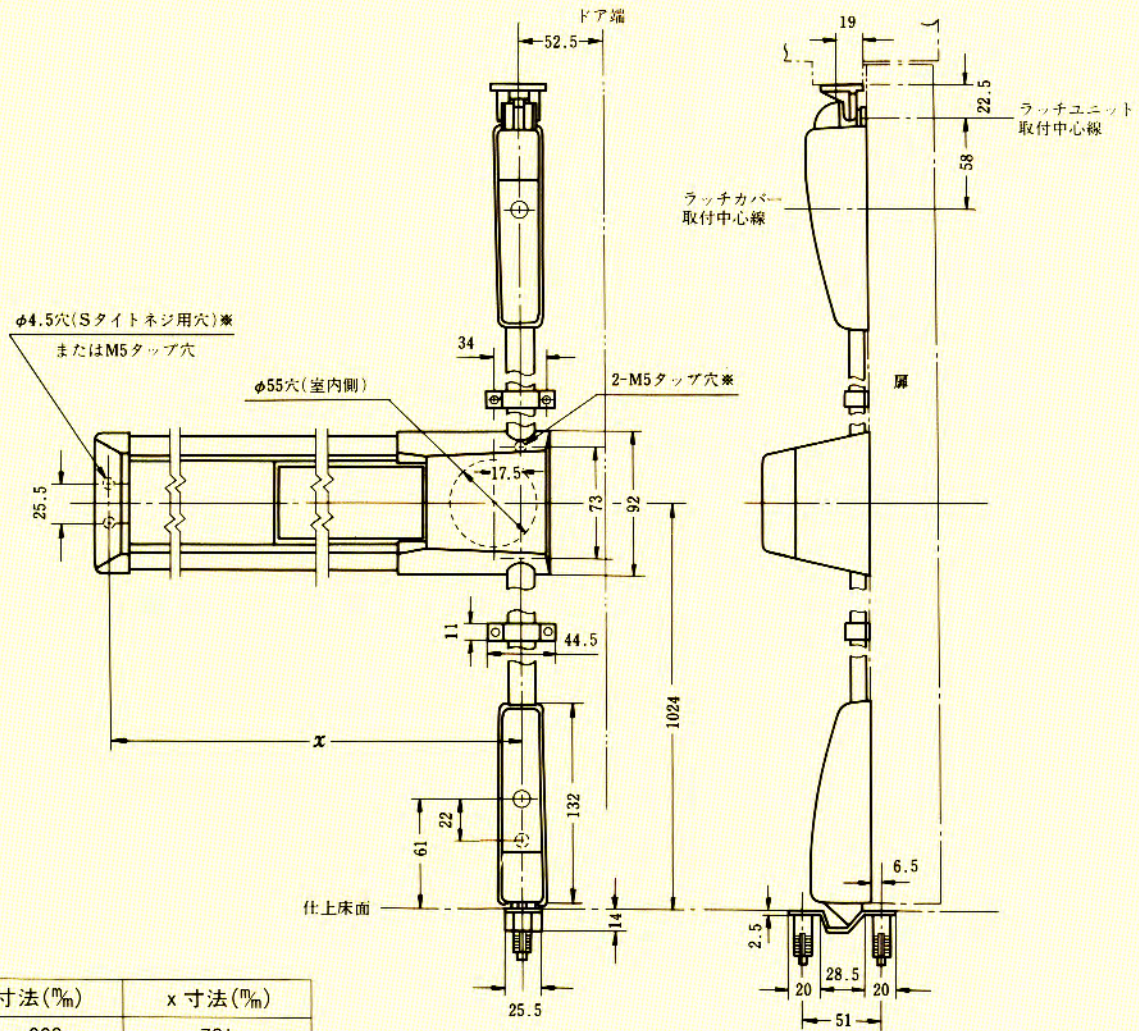
	X S A	X S B
本体寸法(%) および材質	690×86×34 SPCC	280×86×34 SPCC
遮断用パイプ寸法(%) および材質	27.2φ×1.5×L (Lは扉幅、750以上 1000程度まで) SUS304(内に24φ ×1tの鉛管入り)	27.2φ×1.5×L (Lは扉幅、320以上 500程度まで) SUS304(内に24φ ×1tの鉛管入り)
トリガー	出寸法0～25%ま で調整可能 スト ローク最大12%	—
パイプ上下 ストローク	最大 10%	最大 10%
適 用 扉 *	・ 丁番吊り ・ 内のり31以上× 扉幅750以上、 1000程度まで	・ 丁番吊り ・ 内のり34以上× 扉幅320以上、 500程度まで

* 扉内部に鉛板を張った上での最小寸法であり、従って通常は扉厚40%以上必要です。

MP30 SERIES

左右勝手あり
本図は外開き右勝手を示す。

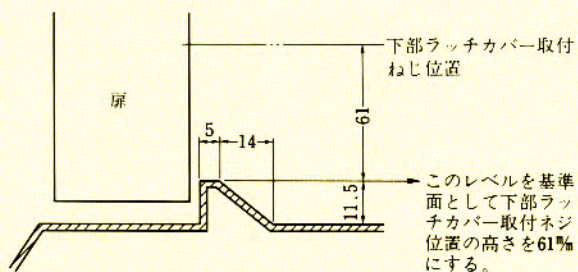
本図は両開き扉の子扉側に取付けた状態です。
室外側のハンドルが必要な場合はMP39シリーズ
の外観図を参照してください。



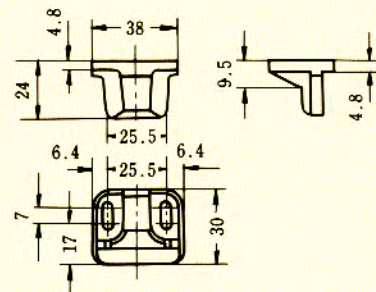
扉開口部寸法(φm)	x寸法(φm)
800 ~ 900	721
900 ~ 1000	813
1000 ~	921

※部には、ウラ板(2.3t)を入れて下さい。

四方枠の場合の沓ずりの断面形状

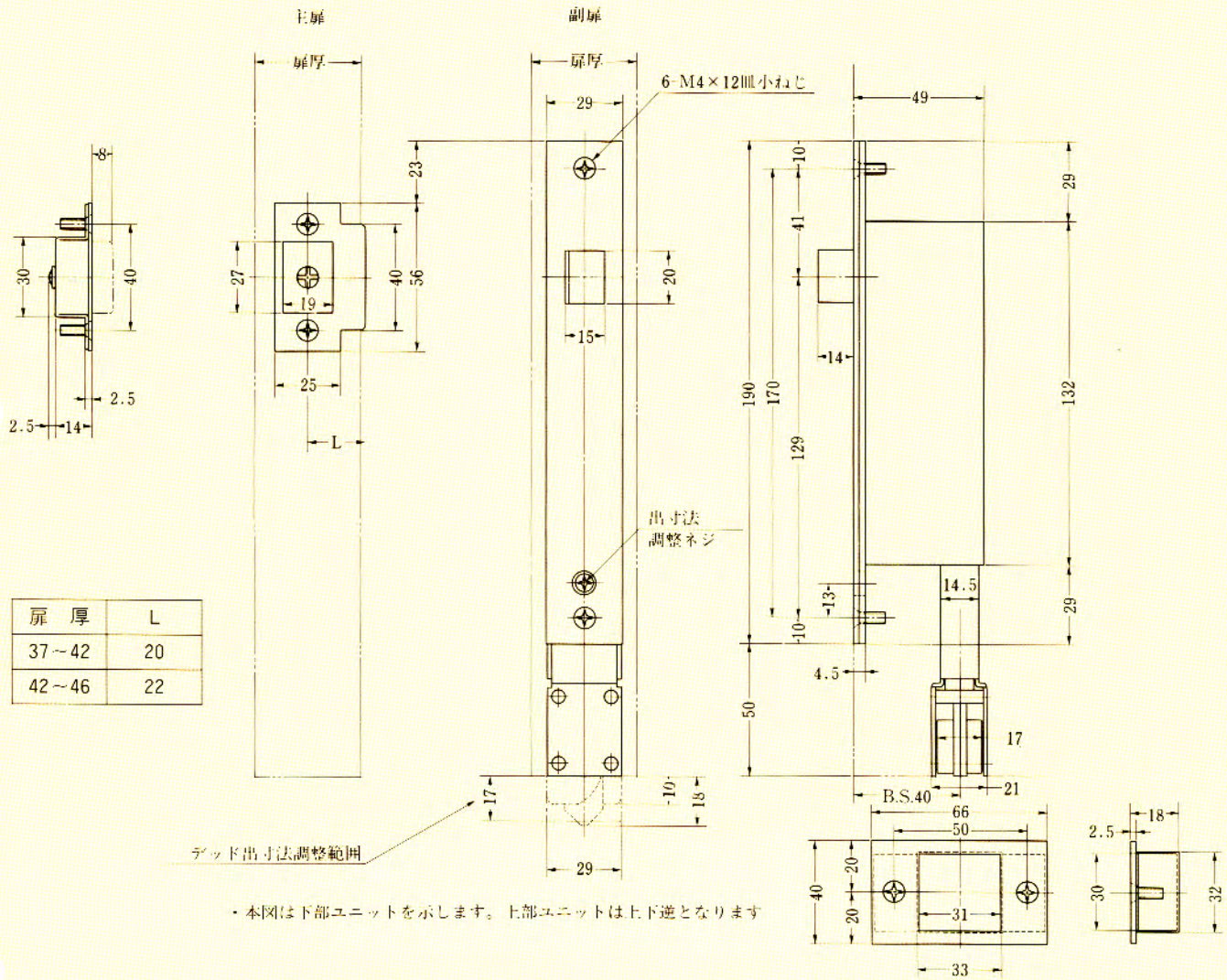


上部ストライク



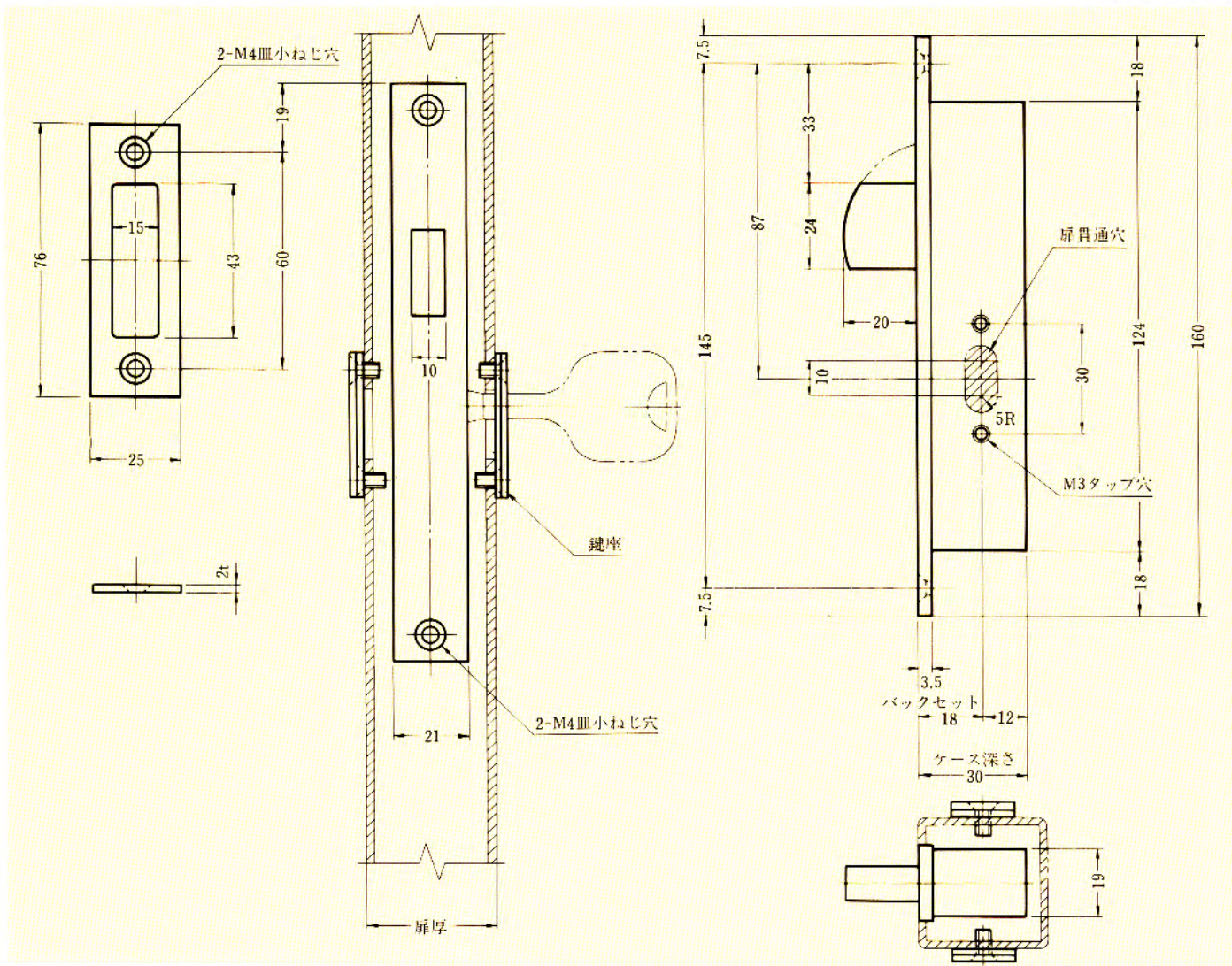
AFB01型

左右勝手共通

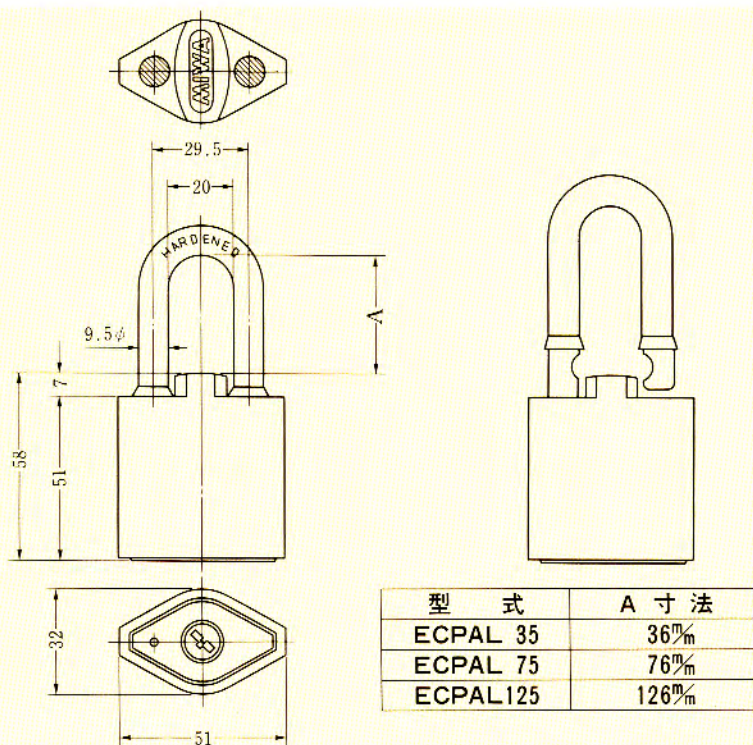


GLH 型

左右勝手共通



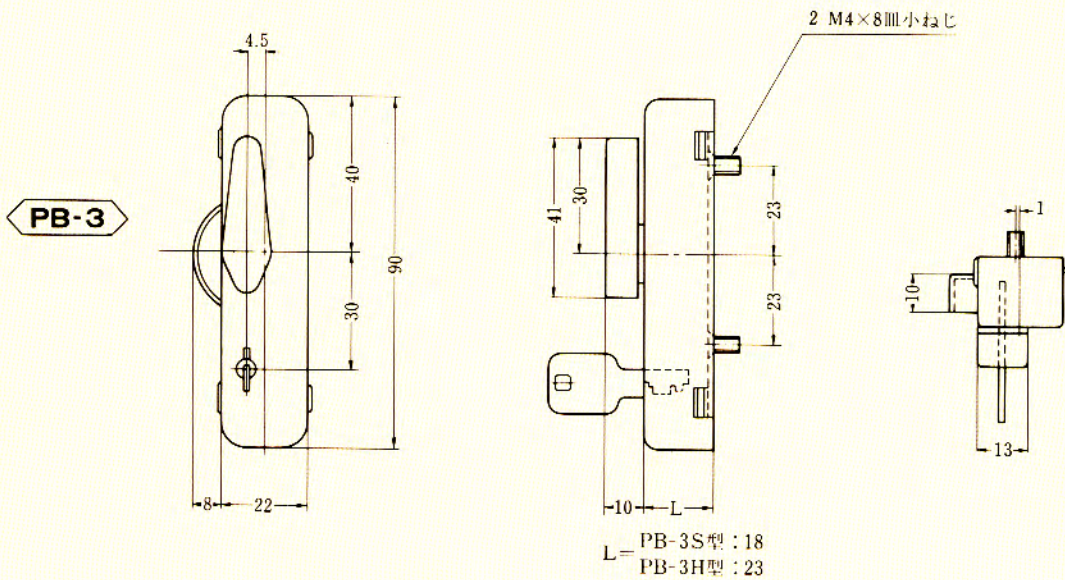
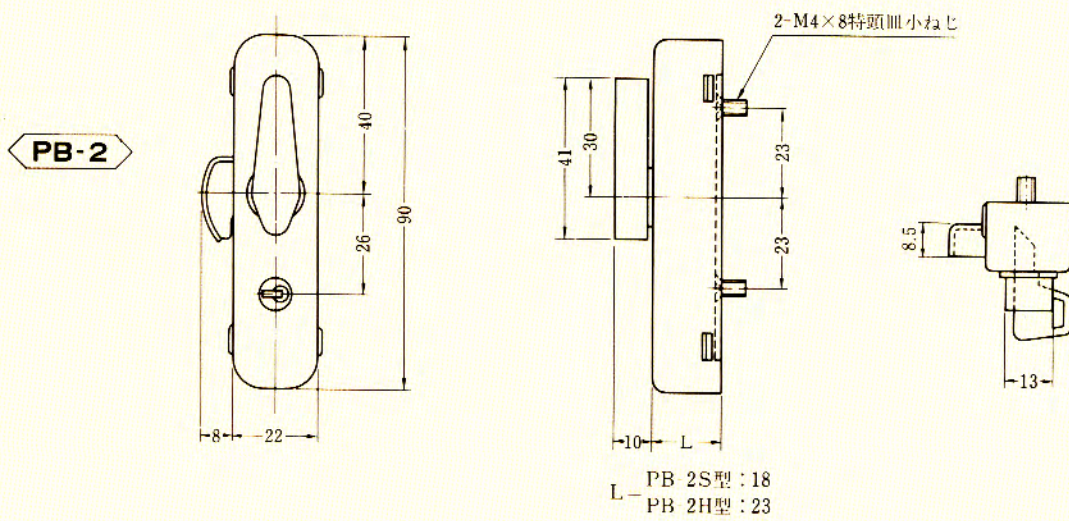
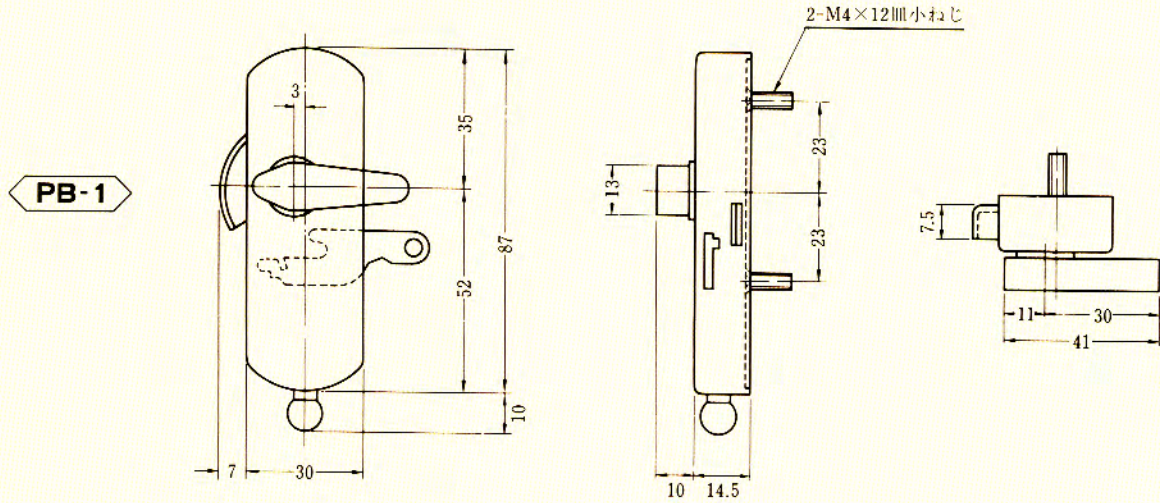
ECPAL 型



PB-1型 PB-2型 PB-3型

キー付クレセント

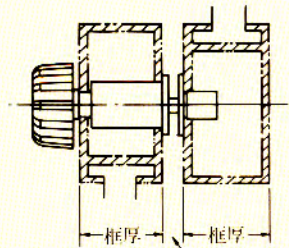
左右勝手あり
本図は右勝手を示す



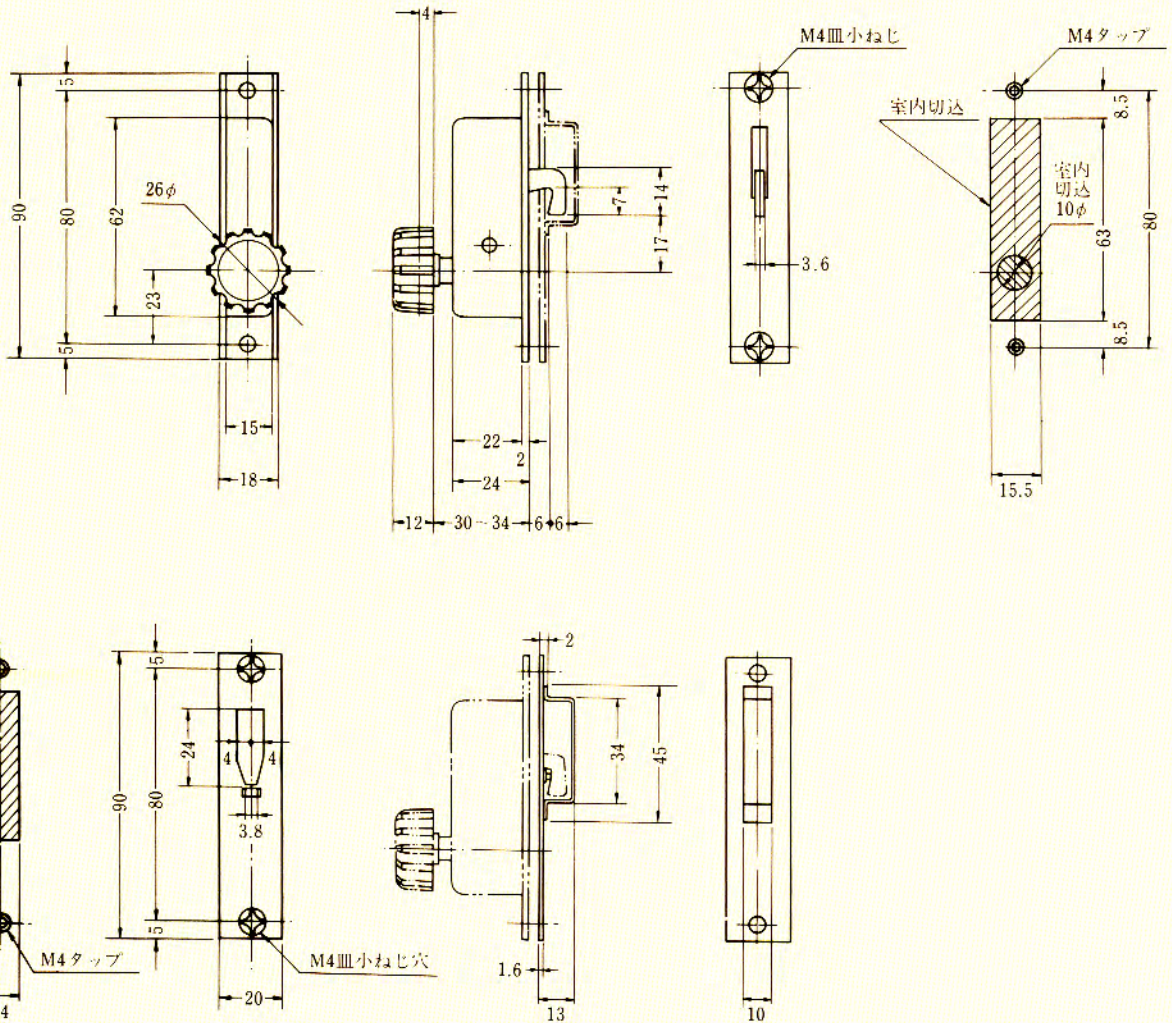
SLS型

左右勝手共通

内 框	外 框	框 厚%	26 以上	~	33 未 満
-----	-----	------	-------	---	--------



チリ寸法 { フロント板面付の場合4以上7.5以内
フロント板埋込みの場合4以内

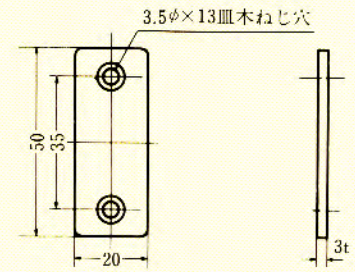
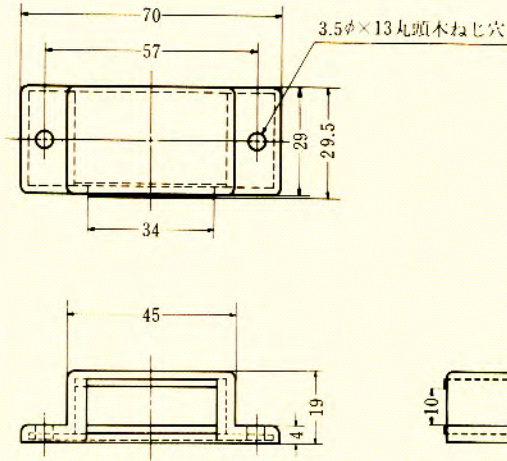


M-1型 M-2型 M-3型

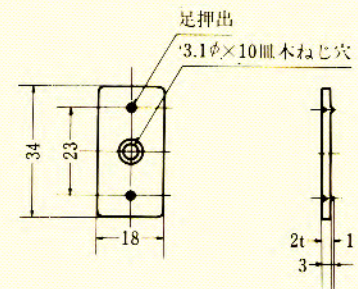
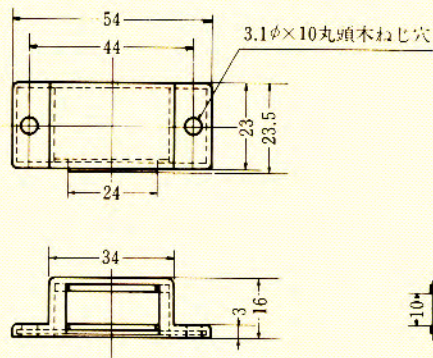
マグネットキャッチ

左右勝手共通

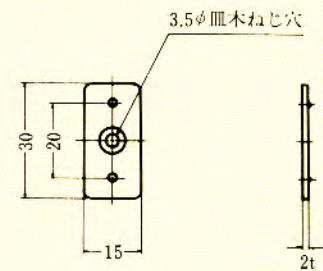
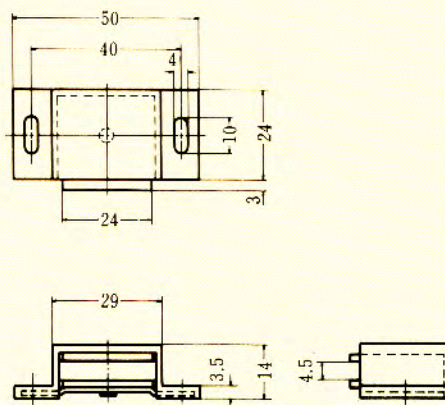
M-1



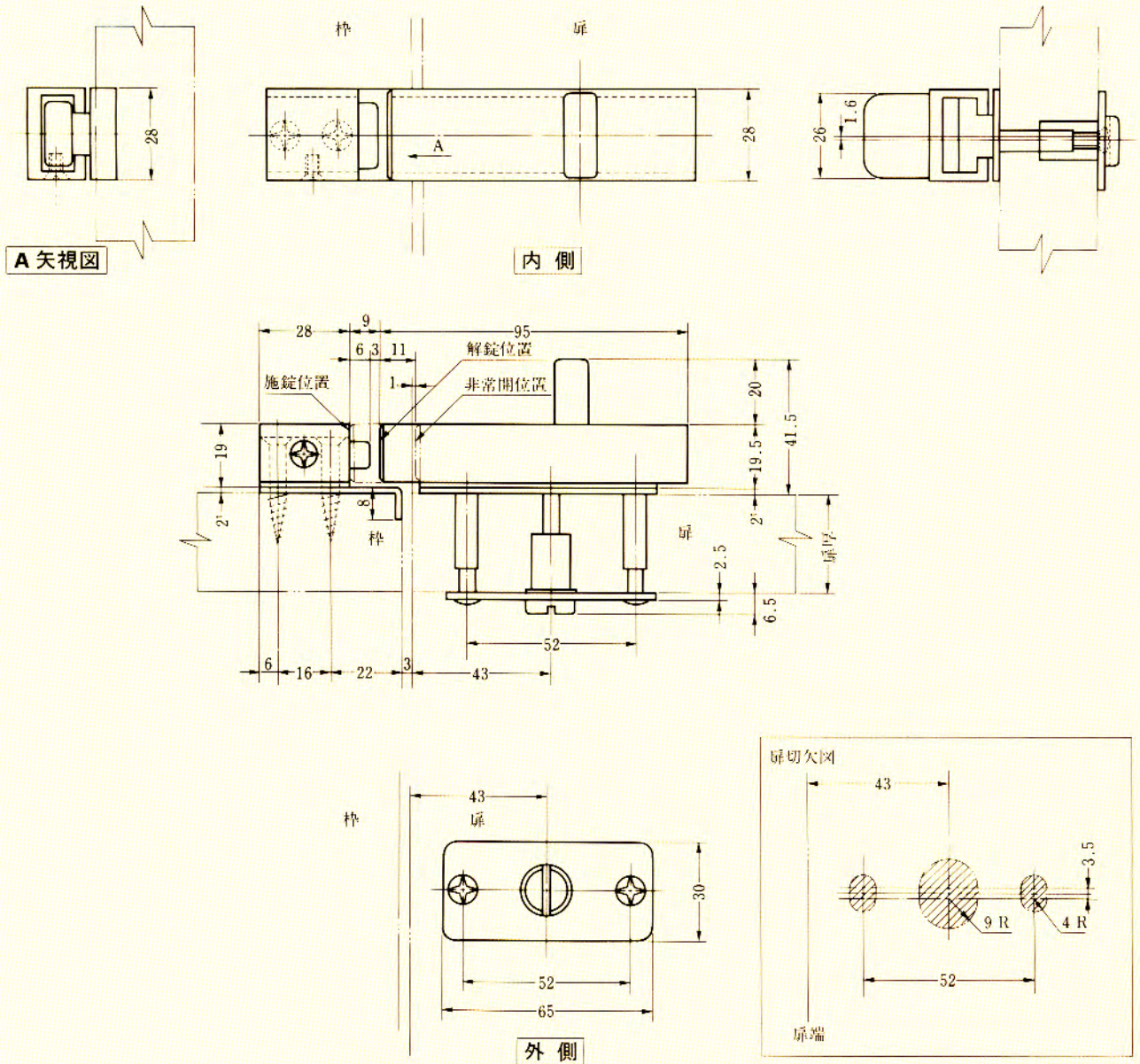
M-2



M-3



SBE-01 型



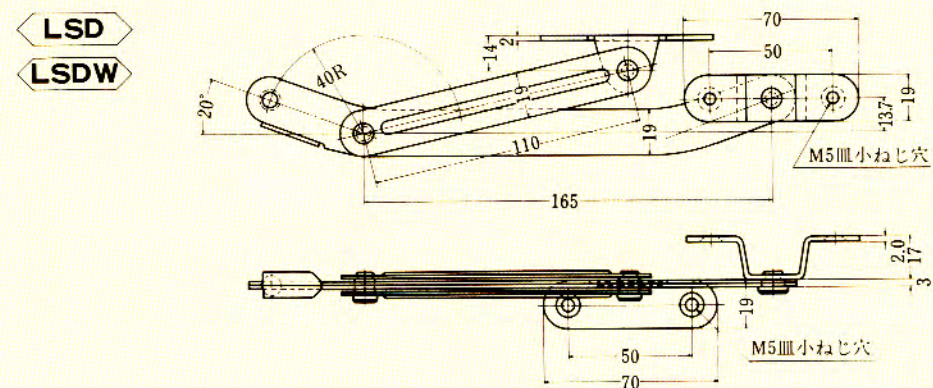
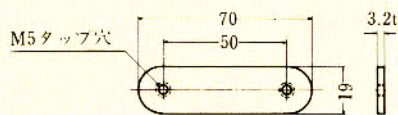
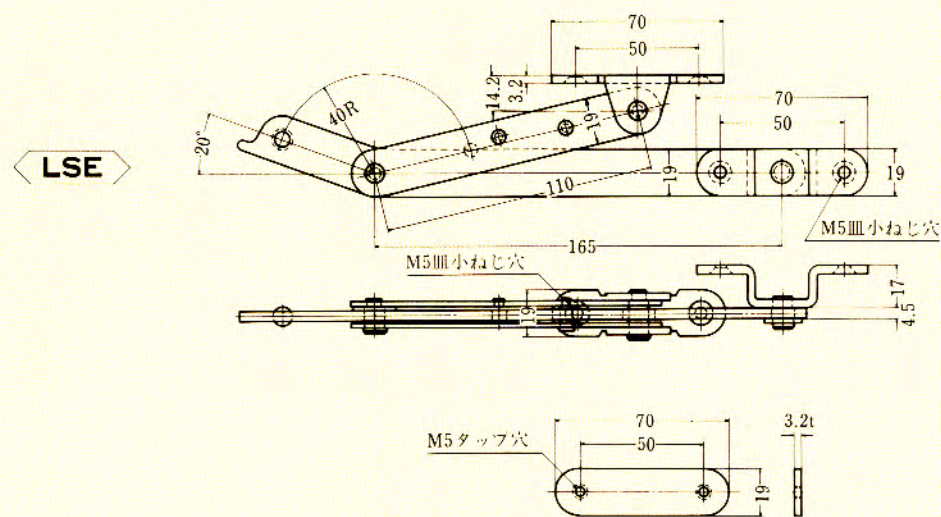
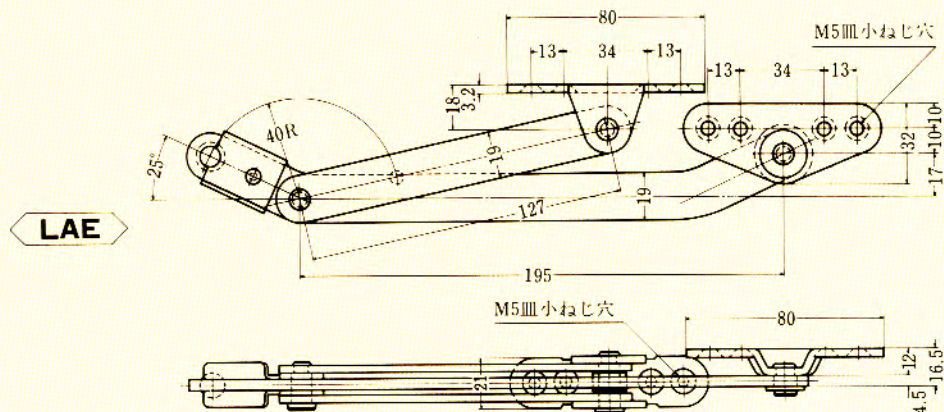
型 式	扉厚(7mm以上・7mm未満)
SBE-01	25 - 33 33 - 42

SBE-01

LAE型 LSE型 LSD型 LSDW型

レバーストッパー

LAE、LSE：左右勝手共通
LSD、LSDW：左右勝手あり



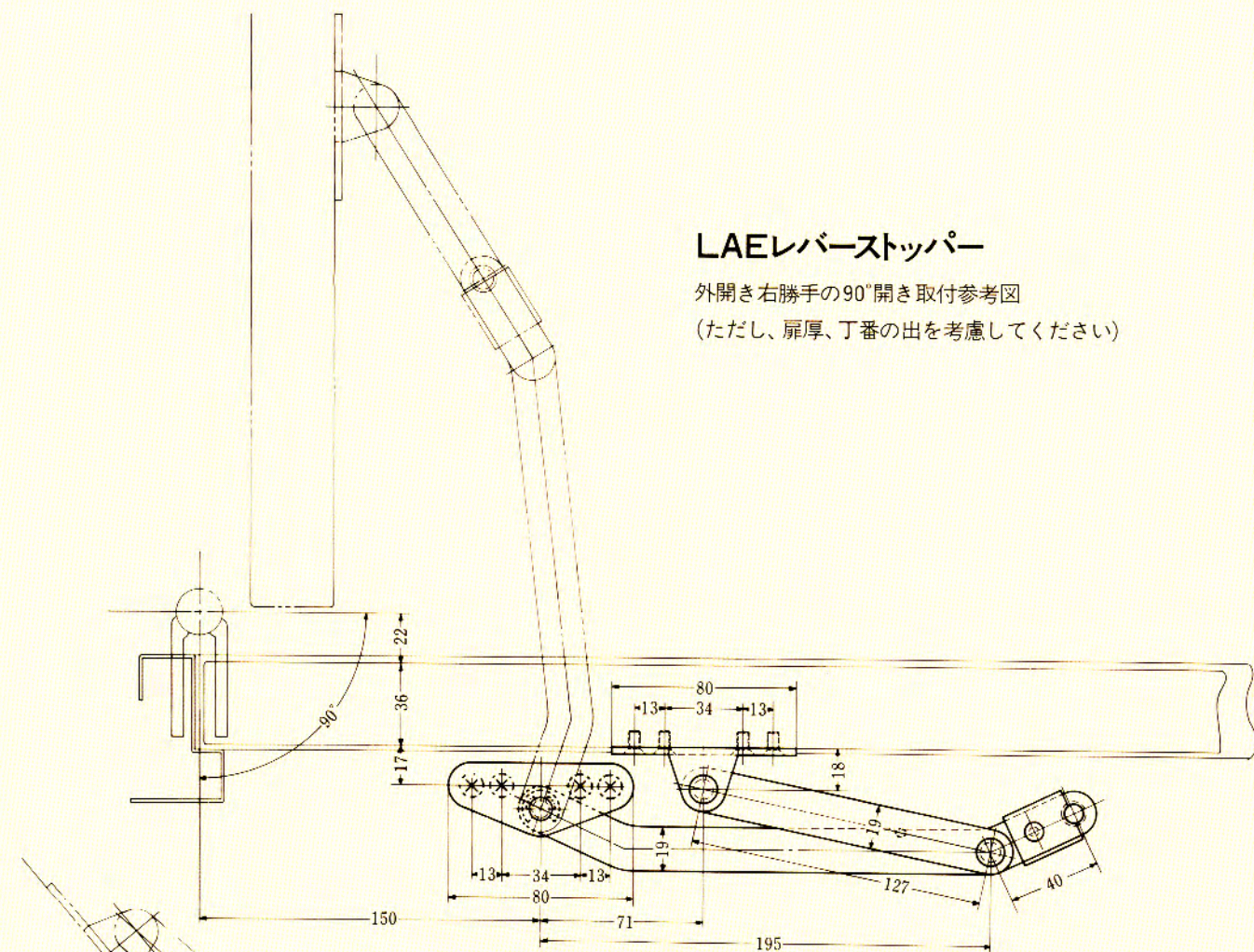
LAE型

レバーストッパー

左右勝手共通

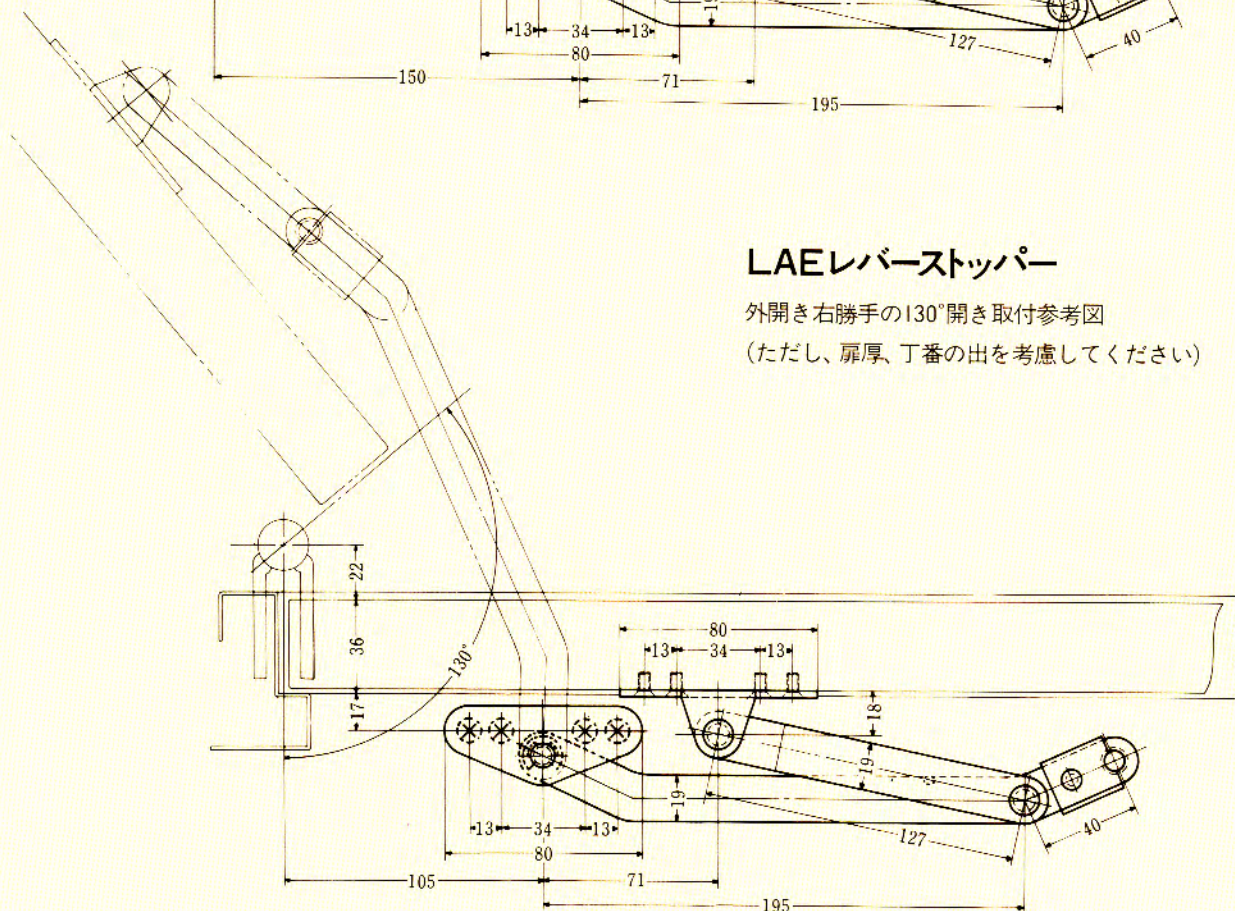
LAEレバーストッパー

外開き右勝手の90°開き取付参考図
(ただし、扉厚、丁番の出を考慮してください)



LAEレバーストッパー

外開き右勝手の130°開き取付参考図
(ただし、扉厚、丁番の出を考慮してください)



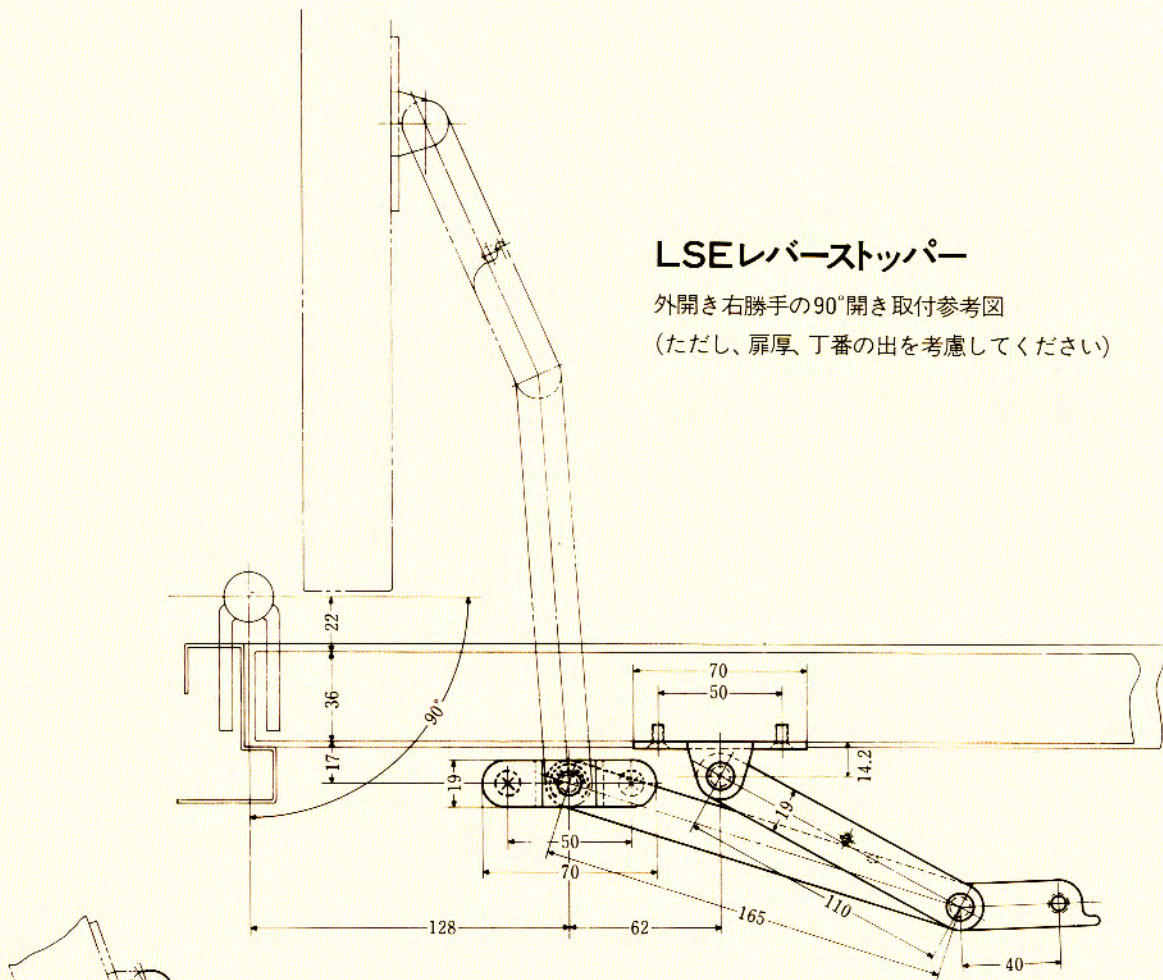
レバーストッパー

LSE型

左右勝手共通

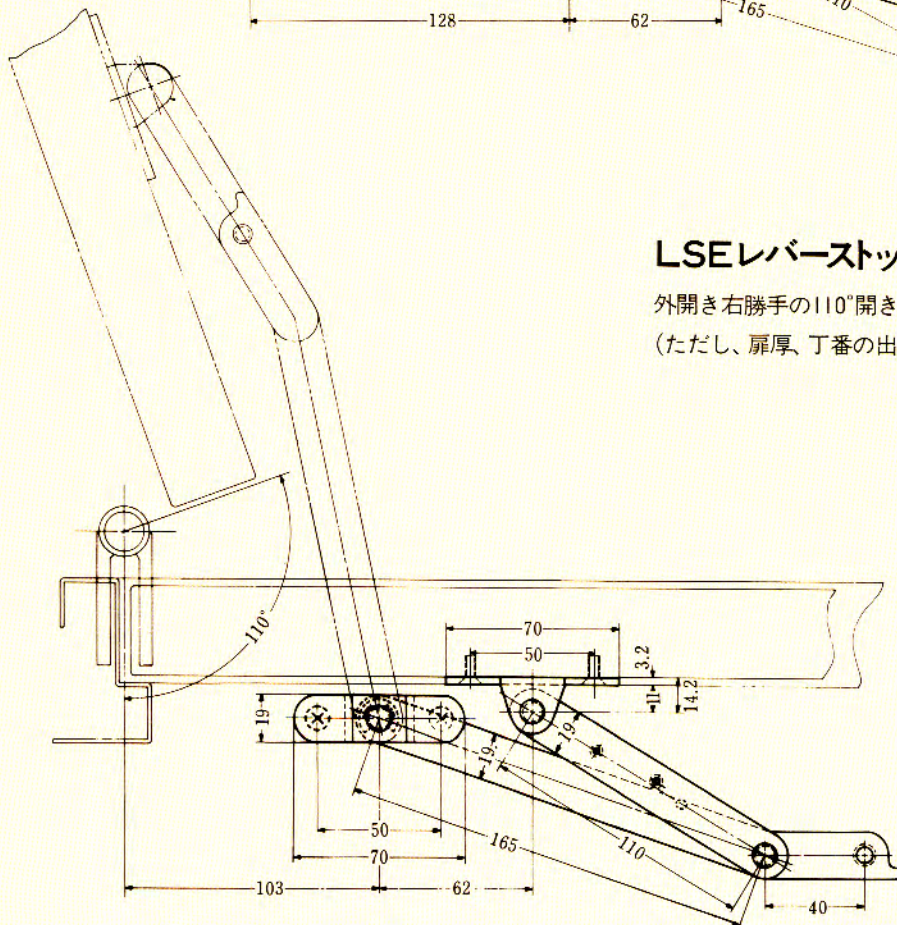
LSEレバーストッパー

外開き右勝手の90°開き取付参考図
(ただし、扉厚、丁番の出を考慮してください)

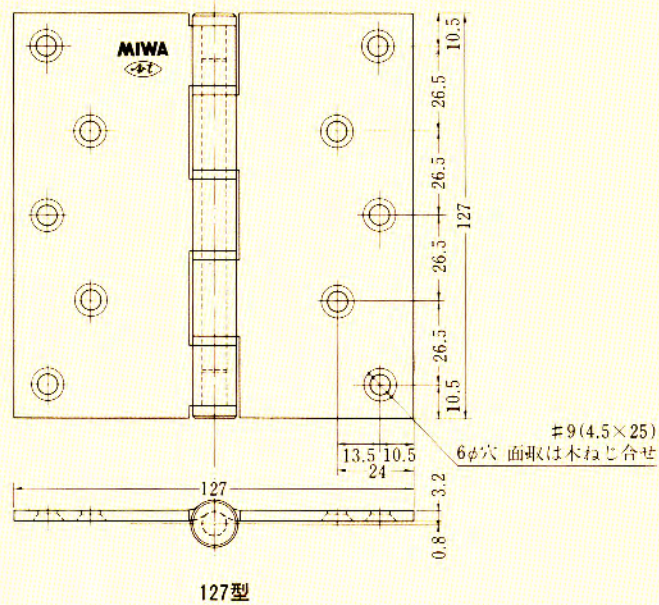
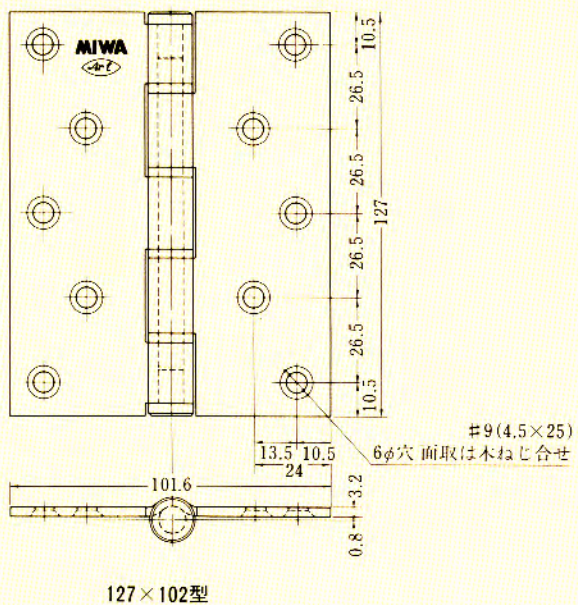
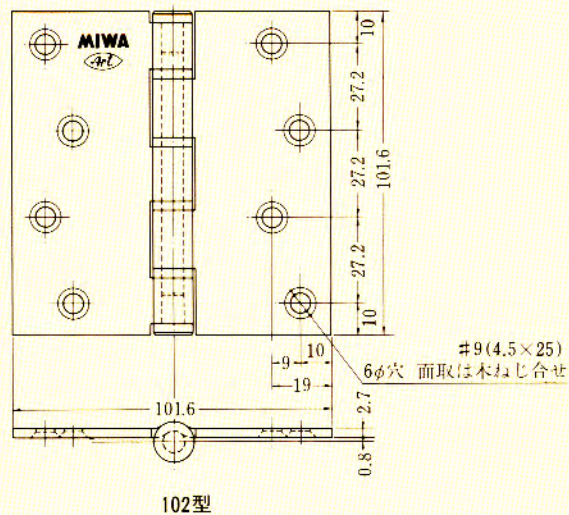
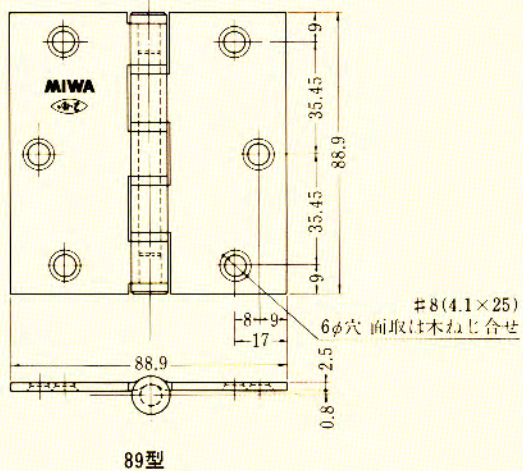


LSEレバーストッパー

外開き右勝手の110°開き取付参考図
(ただし、扉厚、丁番の出を考慮してください)

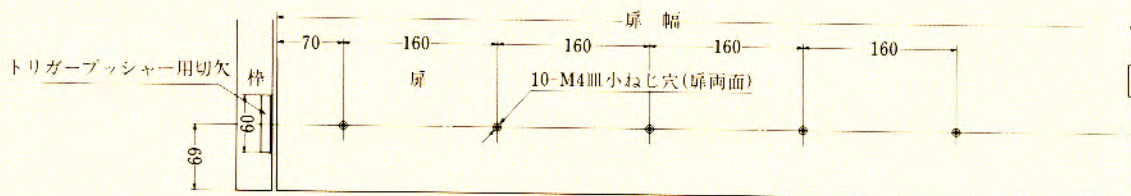


リング付ステンレス丁番

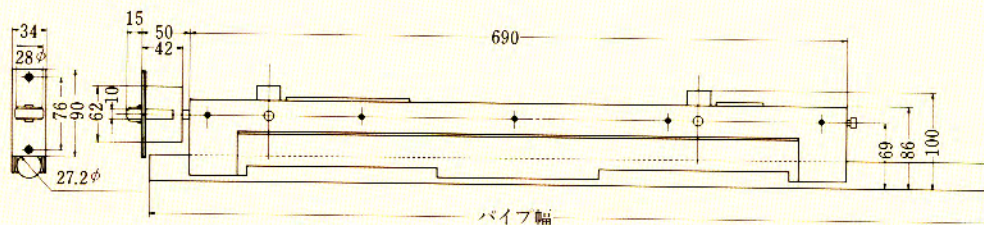


XSA, XSB 型

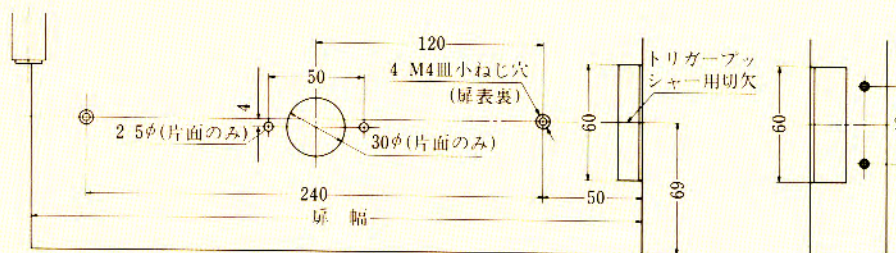
XSA型扉、枠切欠図 (片開き扉の場合)



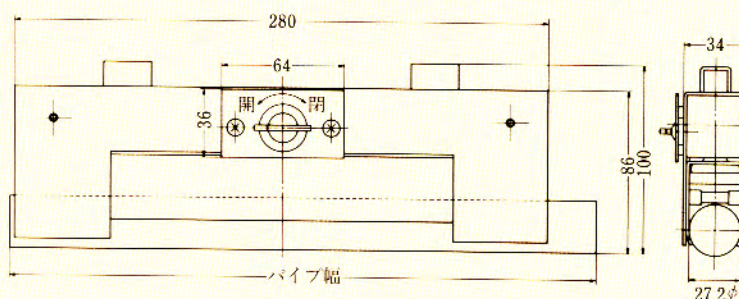
XSA型本体外形図



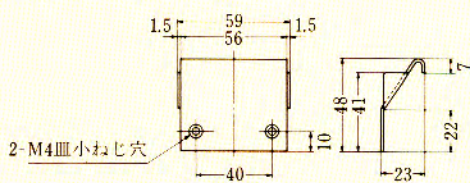
XSB型扉切欠図



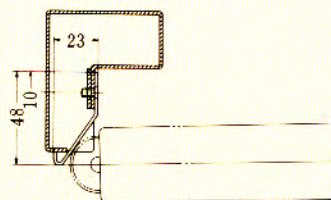
XSB型本体外形図



トリガープッシャー外形図



トリガープッシャー取付図



遮断パイプ受図 (別途御手配品)

下図の様に加工してください。

