

シリンダー非常開装置付本締錠

BHE SERIES

シリンダーワンタッチ非常開装置付本締錠

BHEP SERIES

シリンダーワンタッチ非常開装置付本締錠(狭框扉用)

BHNEP SERIES



BHE 非常開装置付本締錠

SERIES 主な用途 非常口

■外形寸法 P.168参照
価格表 P.20参照



BHE-4型



非常の際にはプラスチックカバーを割り、
中のつまみを動かして解錠できます。

■プラスチックカバーの色はグリーンで、白文字で表示されています。

装着可能 シリンダー	型 式	外 側	略 図	内 側	用 途 例
ディスク UX PX EC	BHE-1	シリンダー 非常開装置		サムターン	非常口等
ディスク UX PX EC	BHE-2	シリンダー		非常開装置	非常口等
	BHE-3	非常開装置		サムターン	非常口等
ディスク UX PX EC	BHE-4	シリンダー		シリンダー 非常開装置	非常口等
ディスク UX PX EC	BHE-4E	シリンダー 非常開装置		シリンダー 非常開装置	非常口等

仕 様

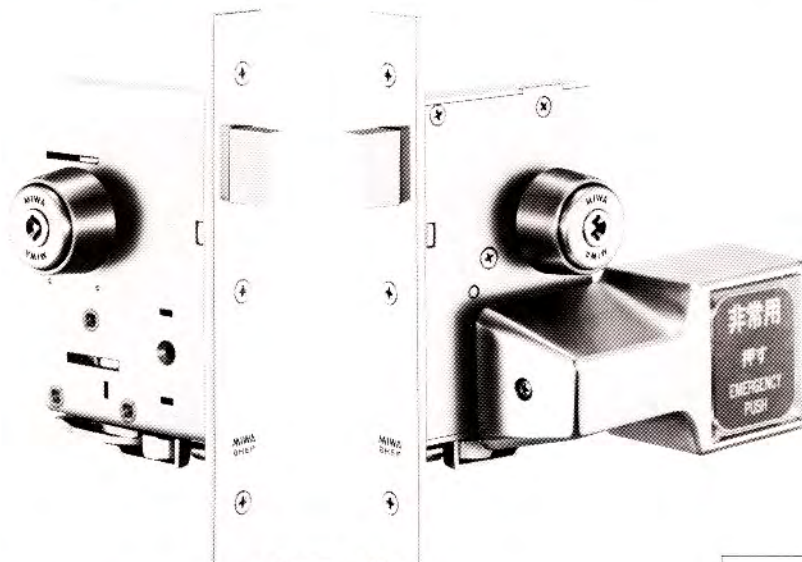
バックセット(%)	51・64・76
扉厚可能範囲 (%以上～%未満)	33～37・37～42・42～46・46～50・50～54・54～58・ 58～62・62～66
キーシステム	各品種と同グループのマスターキー(M.K.) グランドマスターキー(G.M.K.)、同一キー(K.A.) 逆マスターキー(R.M.K.)などの各種システムが可能

材質・仕上一覧

型 式	ステンレス製				黄銅製		丹銅製	
	ST	SB	CA	CB	BS	YB	BR	BB
BHE	●	●	●	●	●	●	●	●
(色調はP.46・47参照)								

BHEP ワンタッチ非常開装置付本締錠

SERIES 主な用途 非常口



BHEP-4型

非常時には、非常開装置のプレートを押すことにより、ワンタッチで解錠、開扉できる錠前です。

■総合安全システムの端末機として解錠されたことを知らせる電気信号をとることができるBHEP-K型、BHEP-H型もあります。



非常時の解錠操作

BHEP

BHEP-K型	ワンタッチプレートによる非常解錠の確認信号がとれます。 通常のキーおよびサムターンによる解錠の確認信号もとれます。
BHEP-H型	ワンタッチプレートによる非常解錠の確認信号がとれます。 BHEP-H型と組合わせて使用する警報器POP型もあります。

装着可能 シリンダー	型 式	外 側	略 図	内 側	用 途 例
ディスク UX PX EC	BHEP-1	シリンダー ワンタッチ非常開装置		サムターン	非常口
ディスク UX PX EC	BHEP-2	シリンダー		ワンタッチ非常開装置	非常口
	BHEP-3	ワンタッチ非常開装置		サムターン	非常口
ディスク UX PX EC	BHEP-4	シリンダー		シリンダー ワンタッチ非常開装置	非常口
ディスク UX PX EC	BHEP-4E	シリンダー ワンタッチ非常開装置		シリンダー ワンタッチ非常開装置	非常口

仕 様

バックセット(φm)	51・64・76
扉厚可能範囲 (%以上~%未満)	33~37・37~42・42~46・46~50・50~54・54~58・ 58~62・62~66
キーシステム	各品種と同グループのマスターキー(M.K.) グランドマスターキー(G.M.K.)、同一キー(K.A.) 逆マスターキー(R.M.K.)などの各種システムが可能

材質・仕上一覧

材 質・仕 上	ステンレス製				黄銅製		丹銅製	
	ST	SB	CA	CB	BS	YB	BR	BB
型 式	●	●	●	●	●	●	●	●
BHEP	●	●	●	●	●	●	●	●

(色調はP.46・47参照)

(注)非常開ユニットはアルミシルバー色のみです。

BHNEP

SERIES

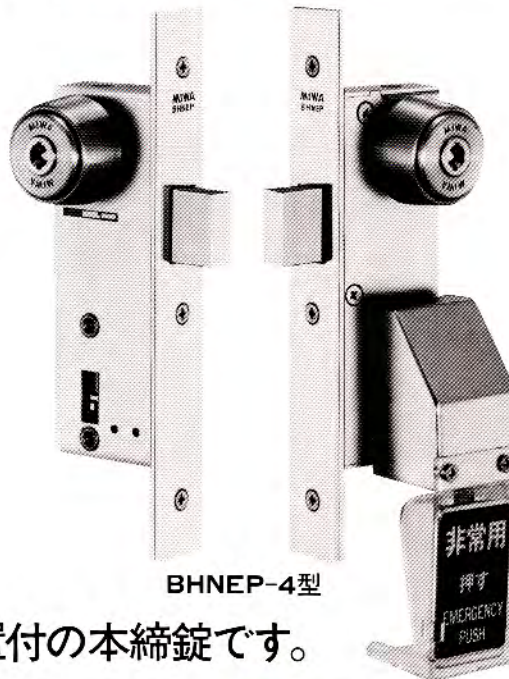
ワンタッチ非常開装置付本締錠

主な用途 非常口

■外形寸法 P.170参照

価格表 P.20参照

(狭框扉用)



BHNEP-4型

狭框扉に最適の非常開装置付の本締錠です。

BHNEP

■ワンタッチで解錠、開扉

非常の際には非常開装置のプレートを押すことにより、ワンタッチで解錠、開扉をす早く行うことができます。



非常時の解錠操作

■総合安全システムの端末機として解錠されたことを知らせる電気信号をとることができるBHNEP-K型、BHNEP-H型もあります。

BHNEP-K型	ワンタッチプレートによる非常解錠の確認信号がとれます。通常のキーおよびサムターンによる解錠の確認信号もとれます。
BHNEP-H型	ワンタッチプレートによる非常解錠の確認信号がとれます。

装着可能 シリンダー	型 式	外 側	略 図	内 側	用 途	例
ディスク UX PX EC	BHNEP-1	シリンダー ワンタッチ非常開装置		サムターン	非常口	
ディスク UX PX EC	BHNEP-2	シリンダー		ワンタッチ非常開装置	非常口	
	BHNEP-3	ワンタッチ非常開装置		サムターン	非常口	
ディスク UX PX EC	BHNEP-4	シリンダー		シリンダー ワンタッチ非常開装置	非常口	
ディスク UX PX EC	BHNEP-4E	シリンダー ワンタッチ非常開装置		シリンダー ワンタッチ非常開装置	非常口	

仕 様

バックセット(%)	34
扉厚可能範囲 (%以上~%未満)	29~33・33~37・37~42・42~46・46~50・ 50~54・54~58・58~62・62~66
キーシステム	各品種と同グループのマスターキー(M.K.) グランドマスターキー(G.M.K.)、同一キー(K.A.) 逆マスターキー(R.M.K.)などの各種システムが可能

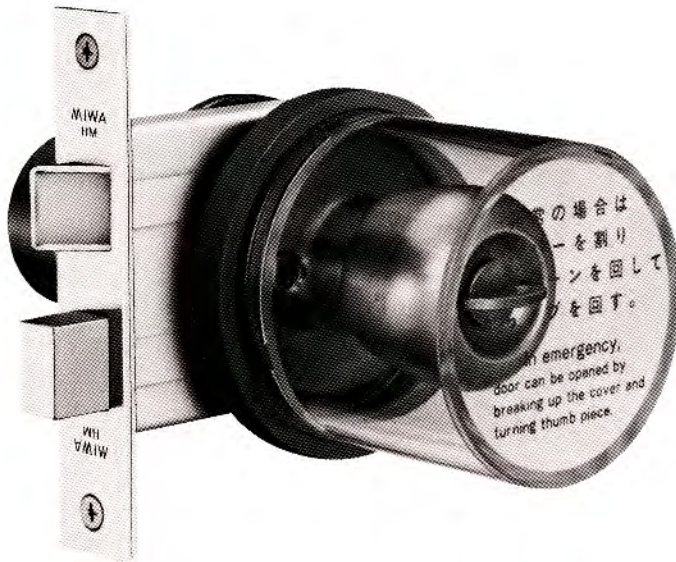
材質・仕上一覧

材質・仕上	ステンレス製				黄銅製		丹銅製	
	ST	SB	CA	CB	BS	YB	BR	BB
形 状								
BHNEP	●	●	●	●	●	●	●	●
(色調はP.46・47参照)								

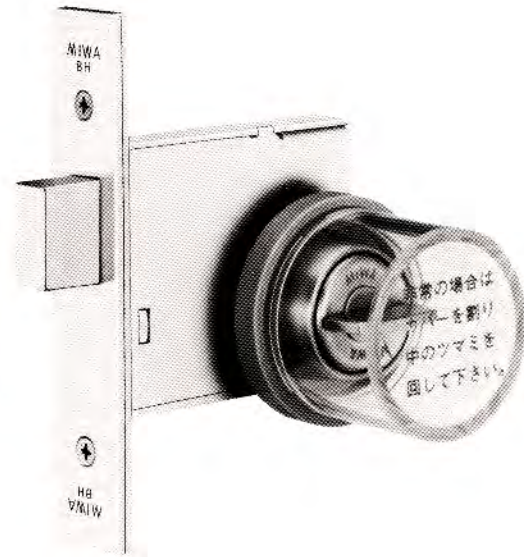
(注)非常開ユニットはアルミシルバー色のみです。

HM*-1M, BH-1M

型 型



HM*-1M型



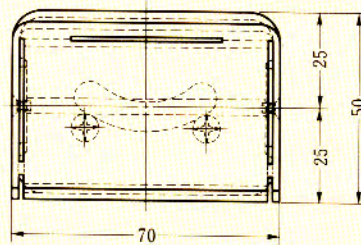
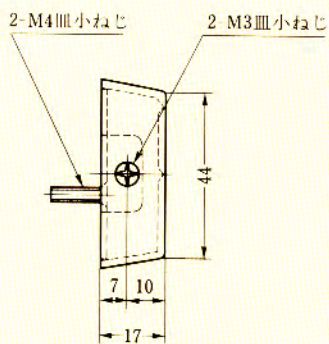
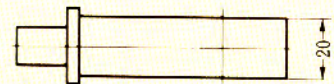
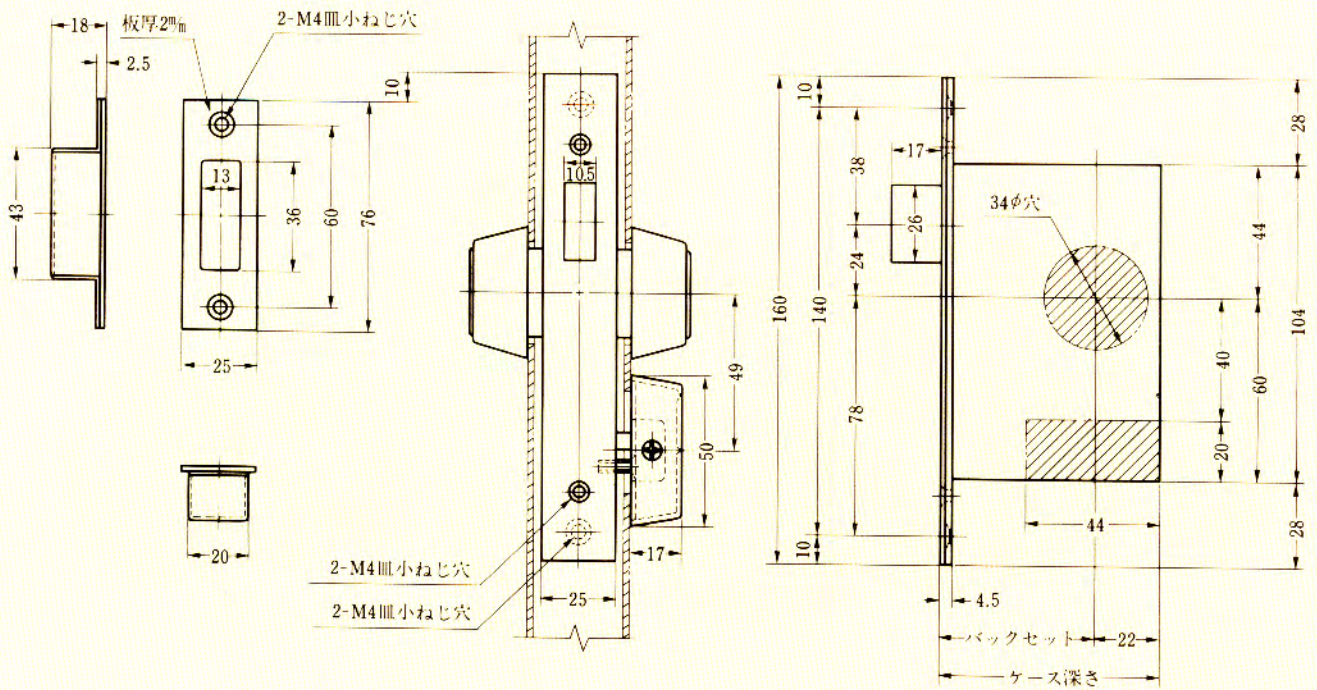
BH-1M型

HM*-1M
BH-1M

プラスチック製の丸カバー付の非常錠です。

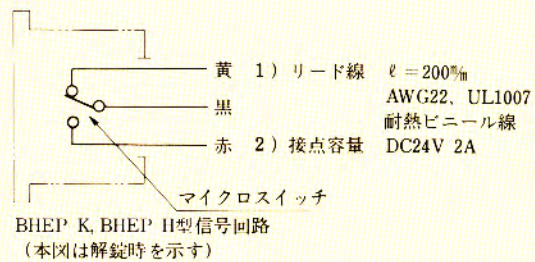
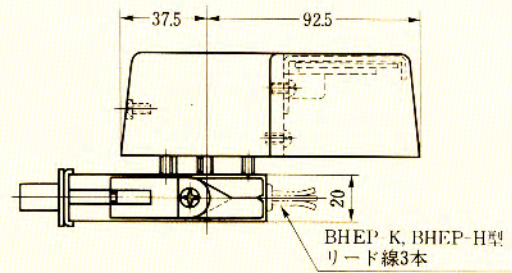
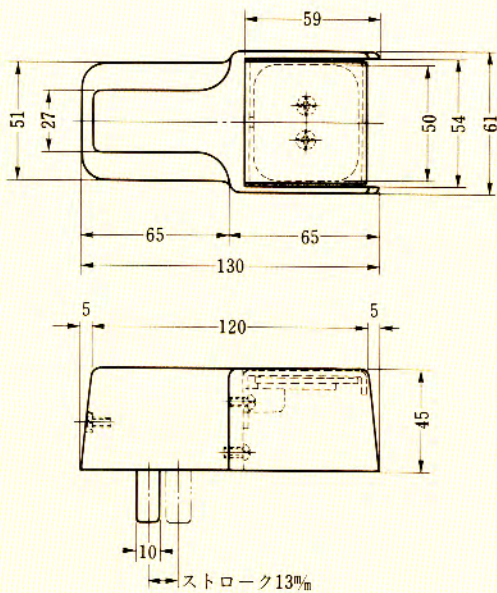
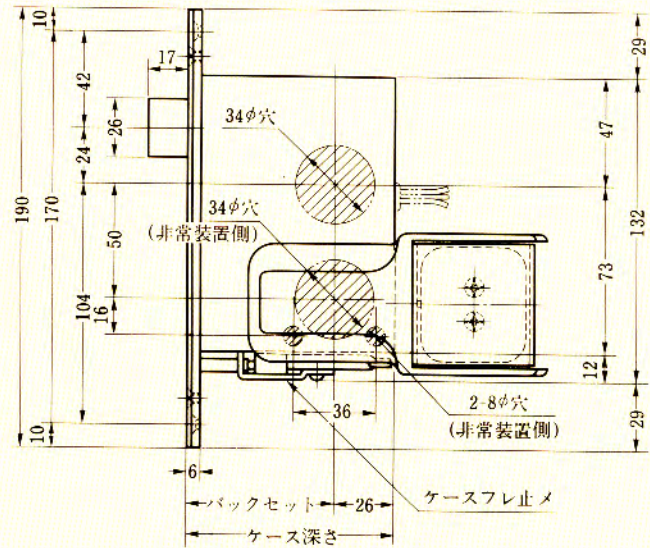
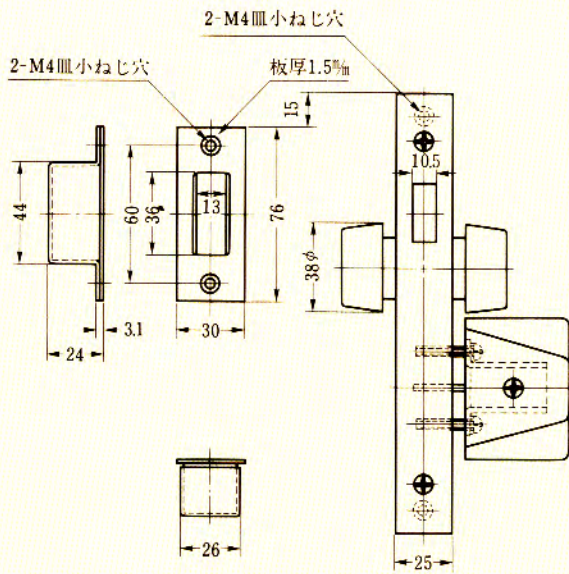
■標準のHM*-1型とBH-1型のサムターン側にプラスチック製の丸カバーを付け、非常の際にはカバーを割って、サムターンで解錠します。BH-1M型の丸カバーはMMS*-1型にも使用できます。

仕様は標準のHMシリーズとBHシリーズと同一です。

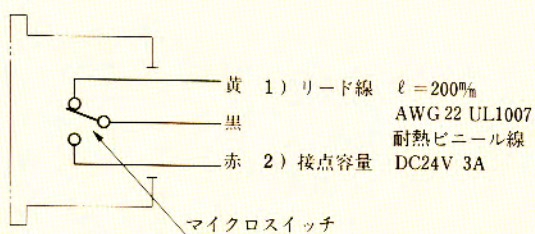
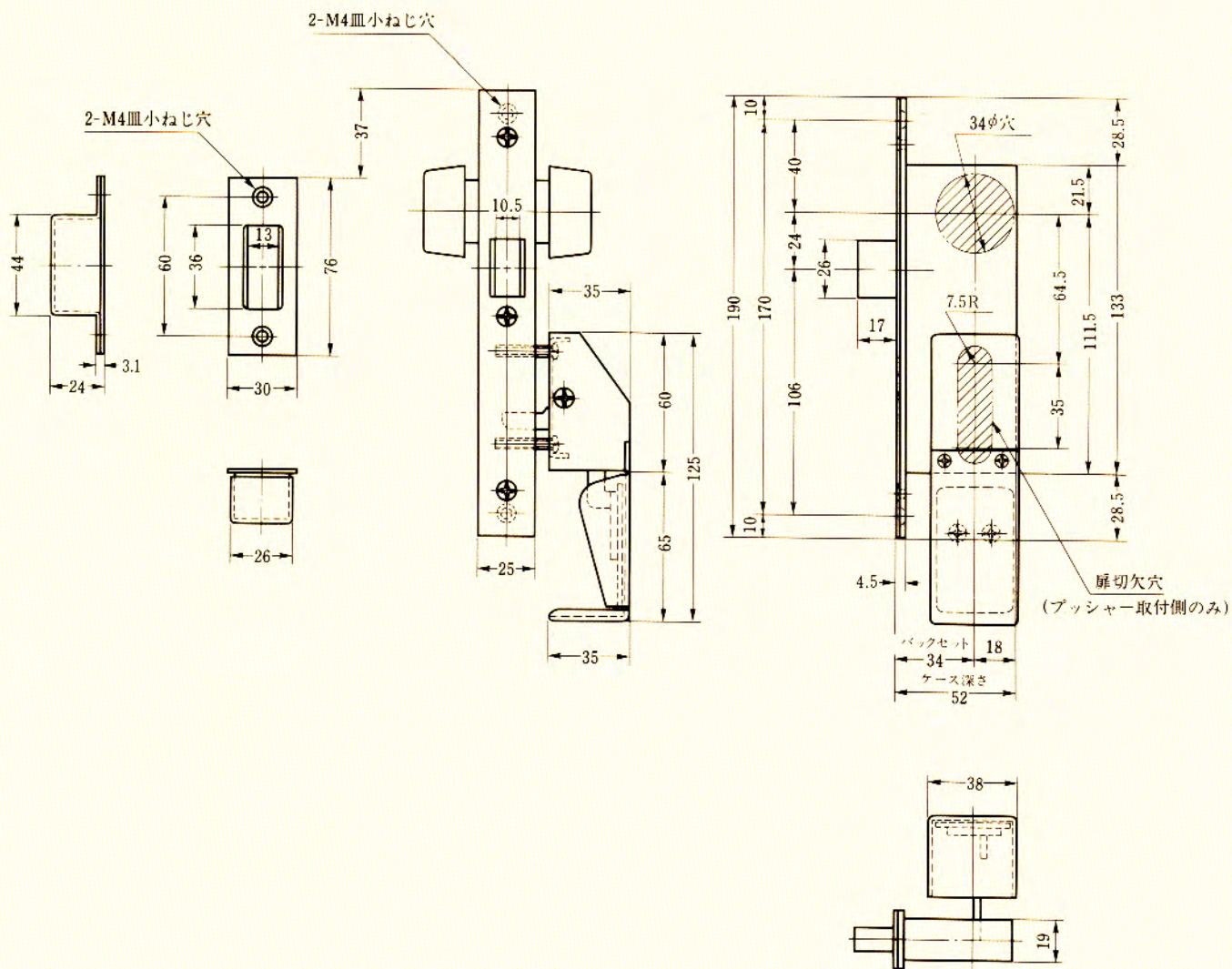


「非常の場合は割りレバーをスライドして下さい」と表示してある

装着可能シリンダー	型 式	バックセット(%) / ケース深さ(%)	扉厚(%)以上・%未満)	キーシステム
ディスク	BHE-1			
UX	BHE-2	51 / 73	33~37・37~42	M. K.
PX	BHE-3	64 / 86	42~46・46~50	G. M. K.
EC	BHE-4		50~54・54~58	K. A.
	BHE-4E	76 / 98	58~62・62~68	R. M. K. 等



装着可能シリンダー	型 式	バックセット(%) / ケース深さ(%)	扉厚(%以上 ~ %未満)	キーシステム
ディスク	BHEP 1	51 / 77	33 ~ 42	M. K.
UX	BHEP-2	64 / 90	42 ~ 50	G. M. K.
PX	BHEP 3	76 / 102	50 ~ 58	K. A.
EC	BHEP 4		58 ~ 66	R. M. K. 等
ディスク	BHEP-4E	51 / 77	33~37・37~42	M. K.
UX		64 / 90	42~46・46~50	G. M. K.
PX		76 / 102	50~54・54~58	K. A.
EC			58~62・62~66	R. M. K. 等



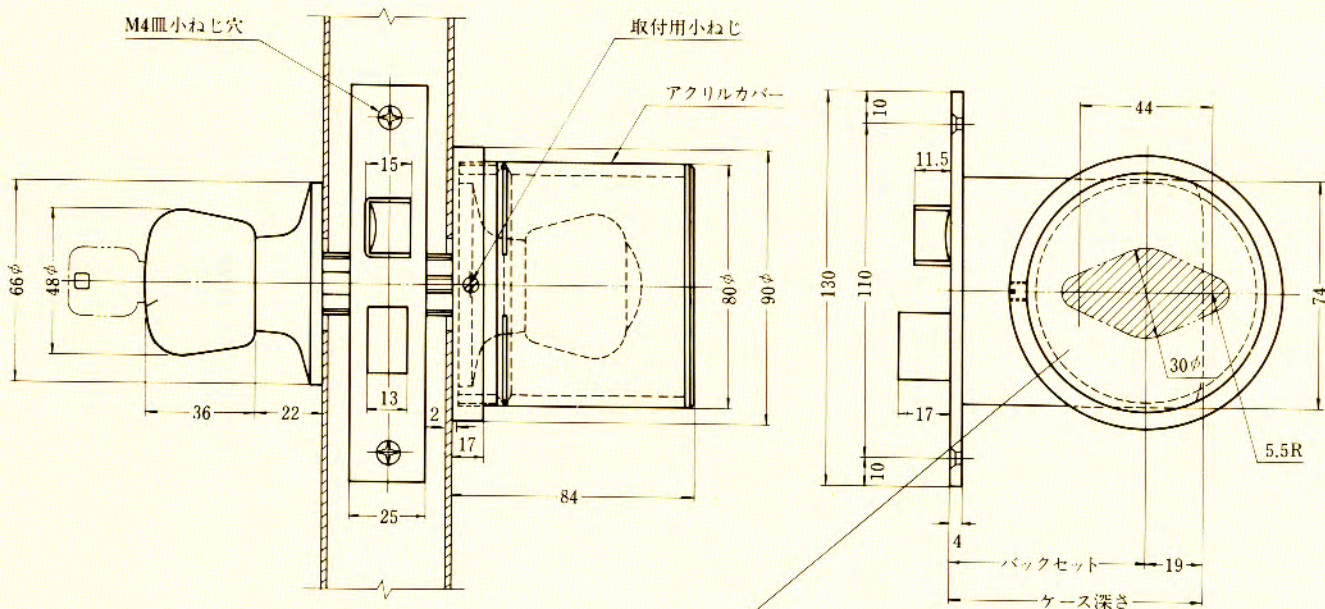
BHNEP-K, BHNEP-H信号回路
 (本図は解錠時を示す)

装着可能シリンダー	型 式	バックセット(mm) / ケース深さ(mm)	扉厚(mm以上～mm未満)	キーシステム
ディスク UX PX EC	BHNEP-1 BHNEP-2 BHNEP-3 BHNEP-4	34 / 52	29 ~ 33 33 ~ 42 42 ~ 50 50 ~ 58 58 ~ 66	M. K. G. M. K. K. A. R. M. K. 等
ディスク UX PX EC	BHNEP 4E	34 / 52	29 ~ 33・33 ~ 37 37 ~ 42・42 ~ 46 46 ~ 50・50 ~ 54 54 ~ 58・58 ~ 62 62 ~ 66	M. K. G. M. K. K. A. R. M. K. 等

HM*-1M

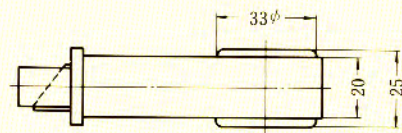
非常開装置カバー付

左右勝手共通



非常の場合は、
カバーを割り
サムターンを回して
からノブを回す。
In emergency,
door can be opened by
breaking up the cover and
turning thumb piece

アクリルカバーの表示



HM*-1M
BH-1M
MMS*-1M

BH-1M, MMS*-1M

〈BH・MM用非常丸カバー〉

