

シリンダー本締錠 / **DA** SERIES

シリンダー本締錠 / **BH** SERIES

シリンダー自動本締錠 / **AH** SERIES

シリンダー強化ガラス扉用錠 / **TR** SERIES



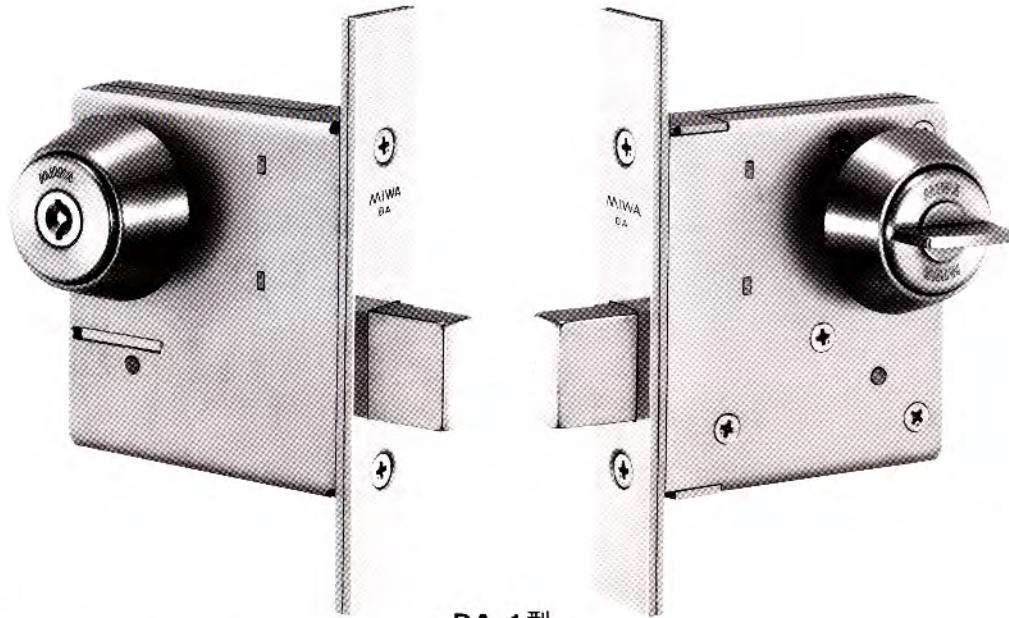
DA

SERIES

本締錠

■ 外形寸法 P.155参照
 価格表 P.18参照

主な用途 ワンドア・ツーロック補助錠 点検口 ノブ不要の扉 等



DA-1型

抜群の強度、耐久性を持つ彫込式本締錠です。

装着可能 シリンダー	型 式	外 側	略 図	内 側	用 途 例
ディスク UX PX EC	DA-1	シリンダー		サムターン	ワンドア・ツーロック補助錠 一般扉等
ディスク UX PX EC	DA-2	シリンダー		なし	ワンドア・ツーロック補助錠 点検口等
	DA-3	なし		サムターン	ワンドア・ツーロック補助錠 テラス等
ディスク UX PX EC	DA-4	シリンダー		シリンダー	ワンドア・ツーロック補助錠等

●非常開装置付のDA-6、非常開装置付表示装置付のDA-8もあります。

仕 様

バックセット(%)	51・64
扉厚可能範囲 (%以上~%未満)	29~33・33~42・42~50・50~58・58~66
キーシステム	各品種と同グループのマスターキー(M.K.) グランドマスターキー(G.M.K.)、同一キー(K.A.) 逆マスターキー(R.M.K.)などの各種システムが可能

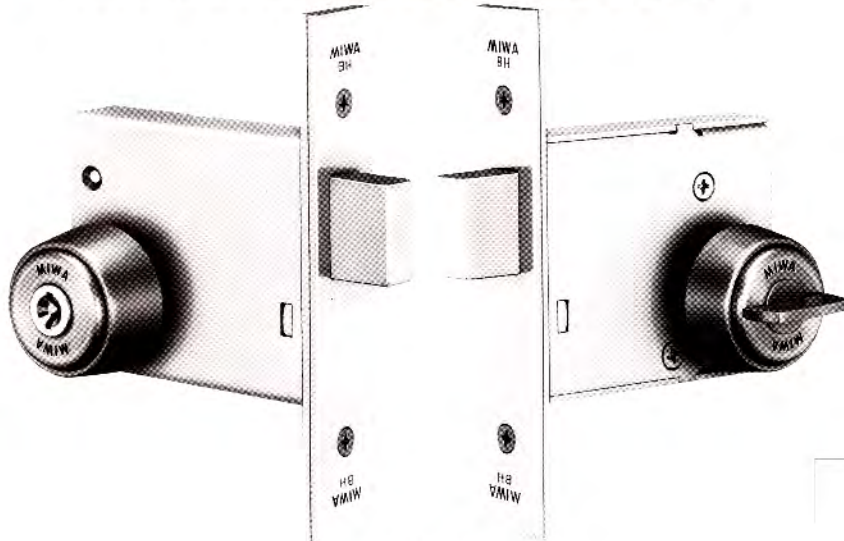
材質・仕上一覧

型 式	ステンレス製				黄銅製		丹銅製	
	ST	SB	CA	CB	BS	YB	BR	BB
DA	●	●	●	●	●	●	●	●
	(色調はP.46・47参照)							

BH 本締錠

SERIES

 主な用途 ワンドア・ツーロック補助錠 点検口 ノブ不要の扉 等

 ■外形寸法 P.157参照
 価格表 P.18参照


BH-1型



BH型

堅牢、強固な彫込式本締錠です。

■狭枠扉用BHN型

バックセット23%、ケース深さ42%

■R付フロントBHR型、BHNR型

フロント90R

装着可能 シリンダー	型 式	外 側	略 図	内 側	用 途 例
ディスク UX PX EC	BH-1 BHN-1	シリンダー		サムターン	ワンドア・ツーロック補助錠／一般扉等
ディスク UX PX EC	BH-2 BHN-2	シリンダー		なし	ワンドア・ツーロック補助錠／点検口等
	BH-3 BHN-3	なし		サムターン	ワンドア・ツーロック補助錠／テラス等
ディスク UX PX EC	BH-4 BHN-4	シリンダー		シリンダー	ワンドア・ツーロック補助錠等

●非常開装置付のBH-6、非常開装置付表示装置付のBH-8もあります。

仕 様

バックセット(%)	BH型 29・31・38・51・64・76・100 (51以上は振れ止めが付けられます) BHN型 23
扉厚可能範囲 (%以上～%未満)	BH型・BHN型 33～42・42～50・50～58・58～66 BHS型 25～33

材質・仕上一覧

材質・ 仕上	ステンレス製				黄銅製		丹銅製	
	ST	SB	CA	CB	BS	YB	BR	BB
BH	●	●	●	●	●	●	●	●
(色調はP.46・47参照)								

キーシステム	各品種と同グループのマスターキー(M.K.) グランドマスターキー(G.M.K.)、同一キー(K.A.) 逆マスターキー(R.M.K.)などの各種システムが可能
--------	--

BH

AH 自動本締錠

■外形寸法 P.160参照
■価格表 P.19参照

SERIES 主な用途 集合住宅・寮等の出入口 門扉 補助錠 点検口 等



AHS-1型

自動施錠ができる本締錠です。

■キー管理を簡便化

扉を閉めると自動施錠されますので、マンション、寮等の出入口の管理が簡単です。

■片手で操作できます。

キーはサムターンで解錠すると、ラッチは引っ込んだ状態になり、扉を開けるとラッチが戻るというラッチホールドリリース

機能がありますので、片手で扉を解錠、開扉できます。(AHS、AHT型)

■電気ストライクとの組み合わせも可能

電気ストライクA Sシリーズと組合わせて使用すれば、遠隔所から電氣的に解錠でき、施解錠、扉開閉の確認信号もとれます。

■AHシリーズの種類

AHT：扉を閉めると常時自動施錠。

AHS：ラッチストップねじにより、ラッチを引っ込んだままの状態にできる。

AHB：キーまたはサムターンでラッチを引っ込んだままの状態にできる。

装置可能 シリンダー	型 式	外 側	略 図	内 側	使 用 法		用 途 例
					施 錠	解 錠	
ディスク UX PX EC	AH※-1	シリンダー		サムターン	扉を閉めると常時自動施錠。	外側からキー、内側からサムターンにて解錠。	集合住宅、寮の共用玄関等
ディスク UX PX EC	AH※-2	シリンダー		なし	扉を閉めると常時自動施錠。	外側からキーにて解錠。内側から解錠できない。	点検口等
	AH※-3	なし		サムターン	扉を閉めると常時自動施錠。	外側から解錠できない。内側からサムターンにて解錠。	テラス等
ディスク UX PX EC	AH※-4	シリンダー		シリンダー	扉を閉めると常時自動施錠。	いずれの側からもキーにて解錠。	倉庫等

●シリーズ名の次にある※は、AHシリーズの種類(T.S.B)を示します。

仕 様

バックセット(%)	34・51・64
扉厚可能範囲 (%以上～%未満)	29～33・33～42・42～50・50～58・58～66
キーシステム	各品種と同グループのマスターキー(M.K.) グランドマスターキー(G.M.K.)、同一キー(K.A.) 逆マスターキー(R.M.K.)などの各種システムが可能

材質・仕上一覧

材質・仕上	ステンレス製				黄銅製		丹銅製	
	ST	SB	CA	CB	BS	YB	BR	BB
型 式	●	●	●	●	●	●	●	●
AH	●	●	●	●	●	●	●	●

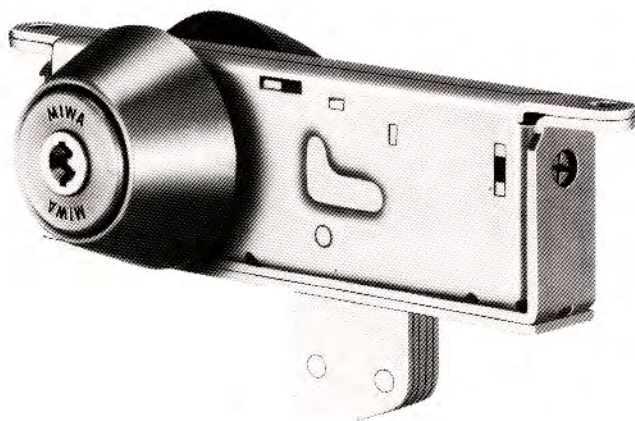
(色調はP.46・47参照)

TRF TRT 強化ガラス扉用錠

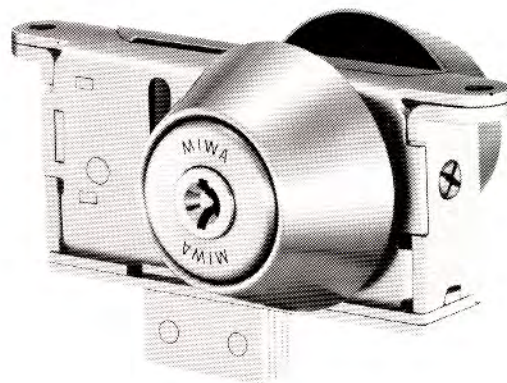
SERIES

SERIES 主な用途 強化ガラス開き扉

■外形寸法 P.161参照
 価格表 P.19参照



TRF-4型



TRT-4型

TRF

強化ガラス扉専用の錠前です。

■開き扉用のTRF型と引戸用のTRT型があります。

■TRT型には框扉用もあります。

装着可能 シリンダー	型 式	外 側	略 図	内 側	用 途 例
ディスク UX PX EC	TRF-1 TRT-1	シリンダー		サムターン	強化ガラス開き扉等
ディスク UX PX EC	TRF-2 TRT-2	シリンダー		なし	強化ガラス開き扉等
	TRF-3 TRT-3	なし		サムターン	強化ガラス開き扉等
ディスク UX PX EC	TRF-4 TRT-4	シリンダー		シリンダー	強化ガラス開き扉等

仕 様

扉厚可能範囲 (mm)	28 これ以外の扉厚のものについてはご相談ください
キーシステム	各品種と同グループのマスターキー(M.K.) グランドマスターキー(G.M.K.)、同一キー(K.A.) 逆マスターキー(R.M.K.)などの各種システムが可能

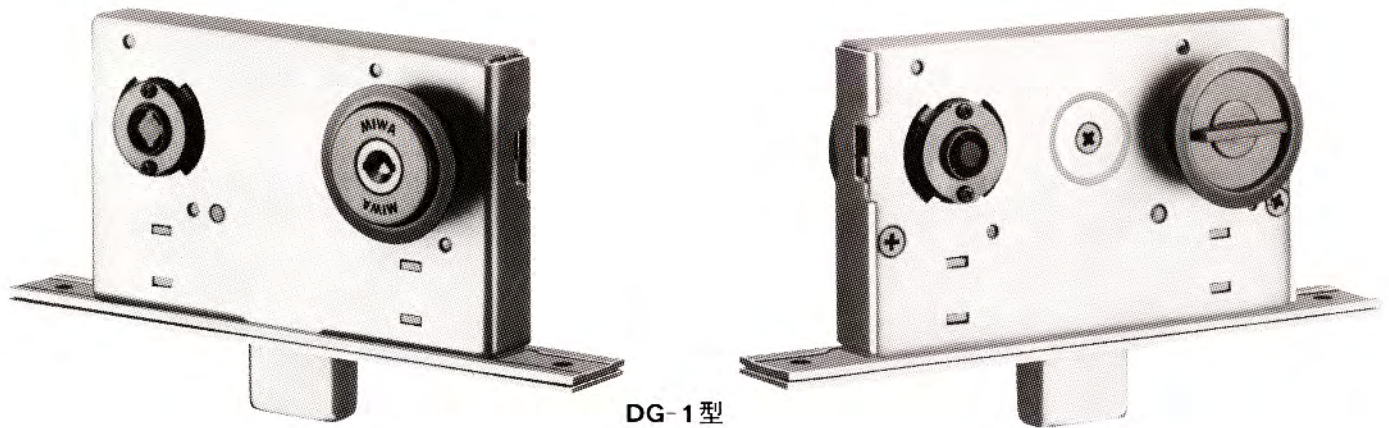
材質・仕上一覧

型 式	ステンレス製				丹銅製	
	ST	SB	CA	CB	BR	BB
TRF・TRT	●	●	●	●	●	●
(色調はP.46参照)						

DG エンジンドア用錠

SERIES 主な用途 エンジンドア 等

■外形寸法 P.162参照
価格表 P.19参照



DG

シリンダー、サムターンの扉からの突出寸法が小さいエンジンドア用の錠前です。

■扉の引き残しがなくなりました。

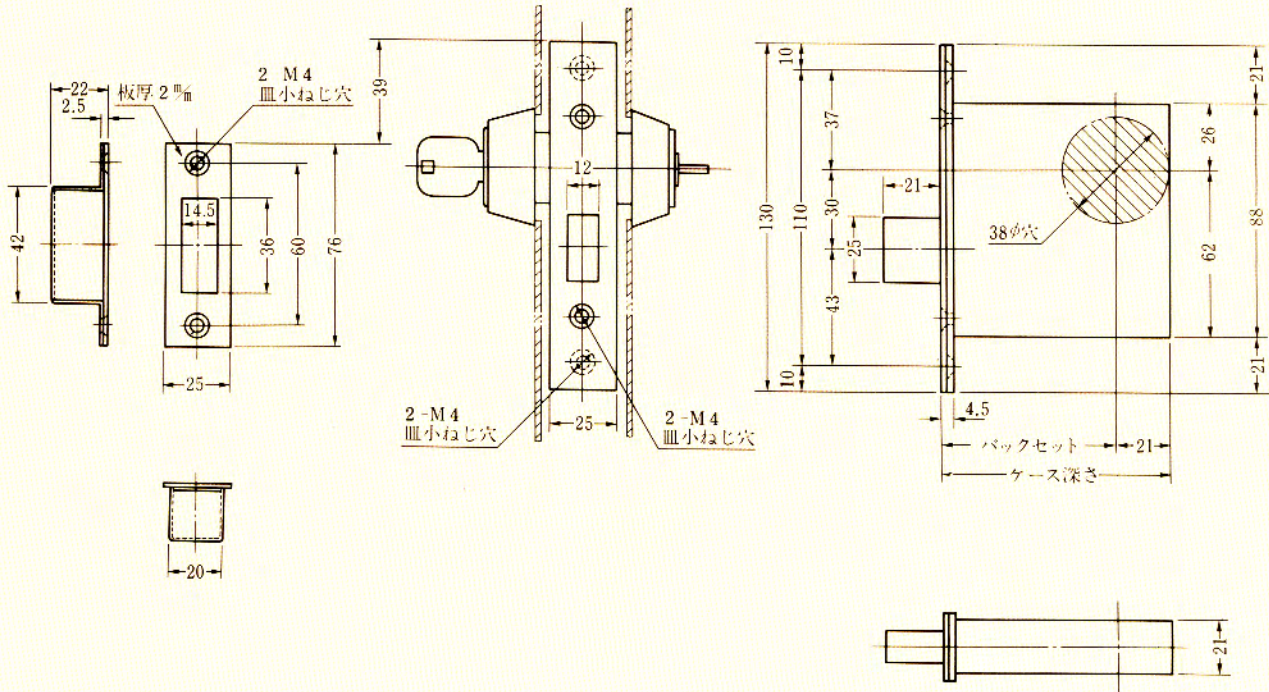
シリンダーとサムターンの扉からの突出寸法が小さいので(扉厚40㎜のとき2㎜)ドアを最後まで引き込めます。

装着可能 シリンダー	型 式	外 側	略 図	内 側	用 途 例
ディスク UX	DG-1	シリンダー		サムターン	エンジンドア
ディスク UX	DG-2	シリンダー		な し	エンジンドア
	DG-3	な し		サムターン	エンジンドア
ディスク UX	DG-4	シリンダー		シリンダー	エンジンドア

[注] シリンダーとサムターンは同軸ではありませんので、切欠には十分ご注意ください。(切込外観図P.162参照)

仕 様

バックセット(%)	51	材 質 / 仕 上	18-8ステンレス <ul style="list-style-type: none"> ・ホーニング電解仕上 ・バフ仕上(記号SB) ・セラミックアンバー仕上(記号CA) ・セラミックブロンズ仕上(記号CB)
扉厚可能範囲 (%以上~%未満)	37~42・42~46		
		キーシステム	各品種と同グループのマスターキー(M.K.) グランドマスターキー(G.M.K.)、同一キーシステム(K.A.) 逆マスターキー(R.M.K.)などの各種システムが可能



DA

装着可能シリンダー	型 式	機 能	バックセット (mm) ケース深さ (mm)	扉厚 (mm以上 - mm未満)	キーシステム
ディスク	DA	1	51 / 72 64 / 85	29 ~ 33	M. K.
UX		2		33 ~ 42	G. M. K.
PX		3		42 ~ 50	K. A.
EC		4		50 ~ 58	R. M. K. 等
		8		58 ~ 66	

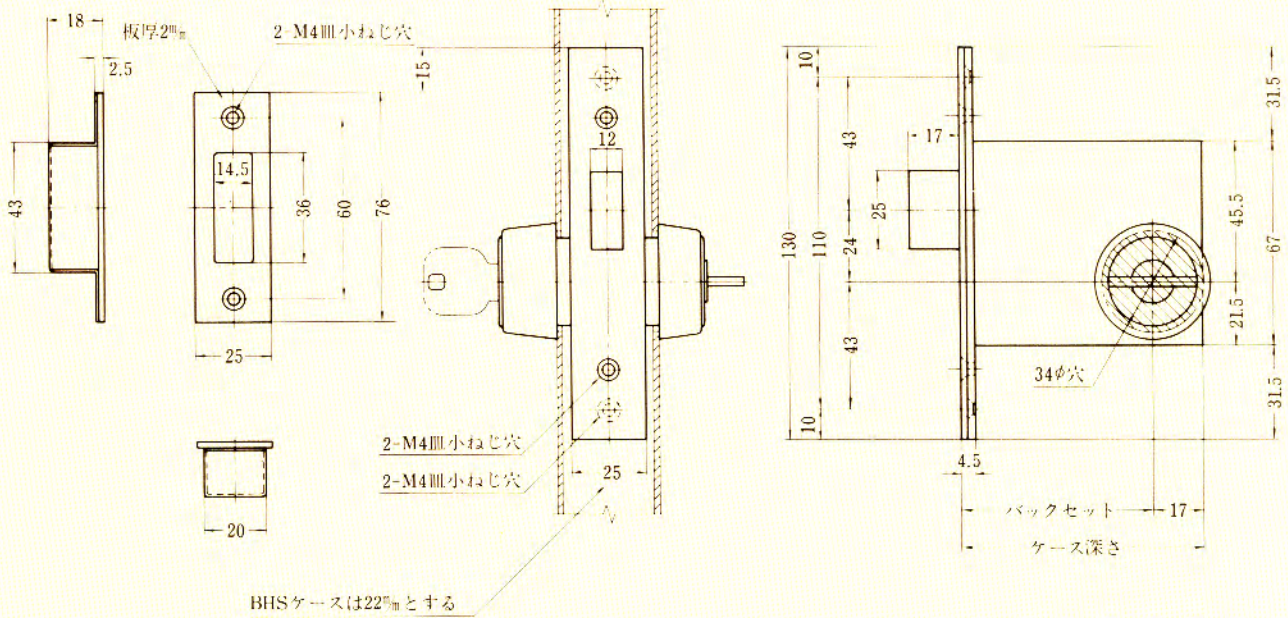
DA SERIES

扉厚によるシリンダーの寸法図

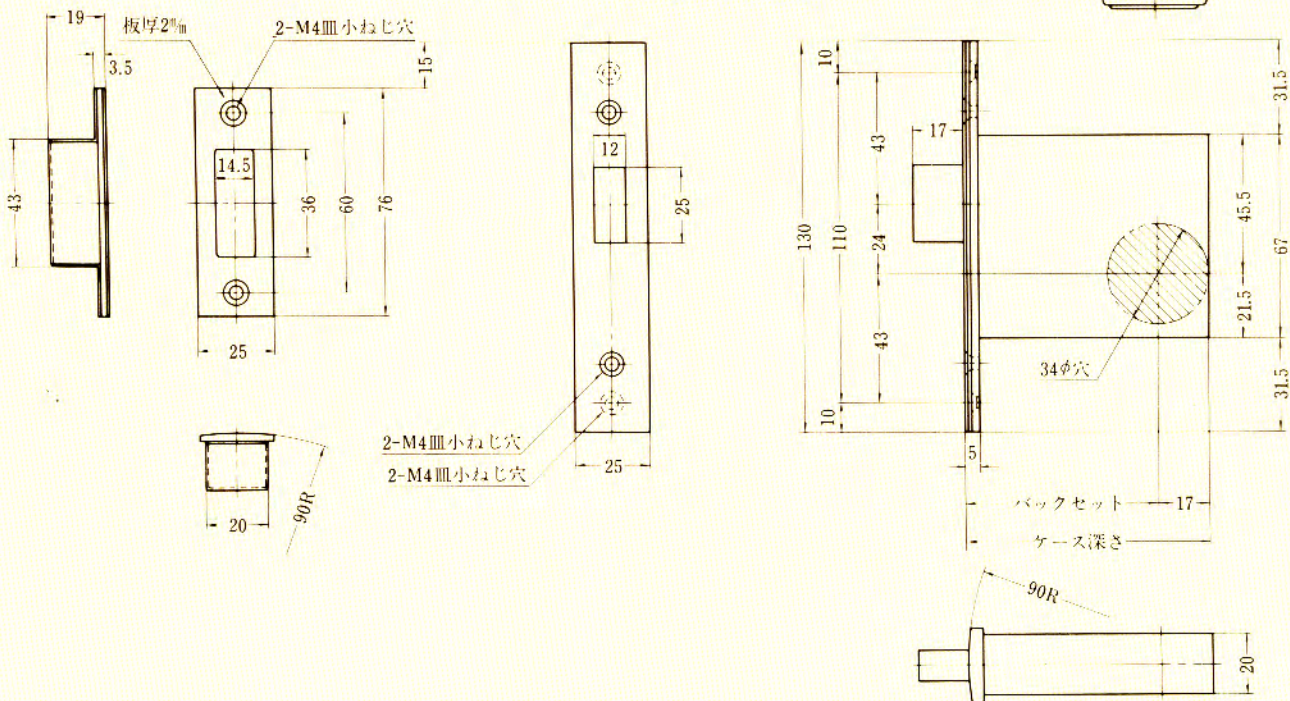
	ディスクシリンダー UXシリンダー	PXシリンダー	ECシリンダー
扉厚 29%以上 〜 33%未満			
扉厚 33%以上 〜 42%未満			
扉厚 42%以上 〜 50%未満			
扉厚 50%以上 〜 58%未満			
扉厚 58%以上 〜 66%未満			

DA
シリンダー

標準フロント型ケース(BH型)



R付フロント型ケース(BHR型)



装着可能シリンダー	型 式	機 能	バックセット (mm) / ケース深さ (mm)	扉厚 (mm以上 ~ mm未満)	キーシステム
ディスク	BH	1	29 / 46	33 ~ 42	M. K.
UX		2	31 / 48		
PX	BHR	3	38 / 55	42 ~ 50	G. M. K.
		4	51 / 68		
EC		6	64 / 81	50 ~ 58	K. A.
		8	76 / 93		
			100 / 117		

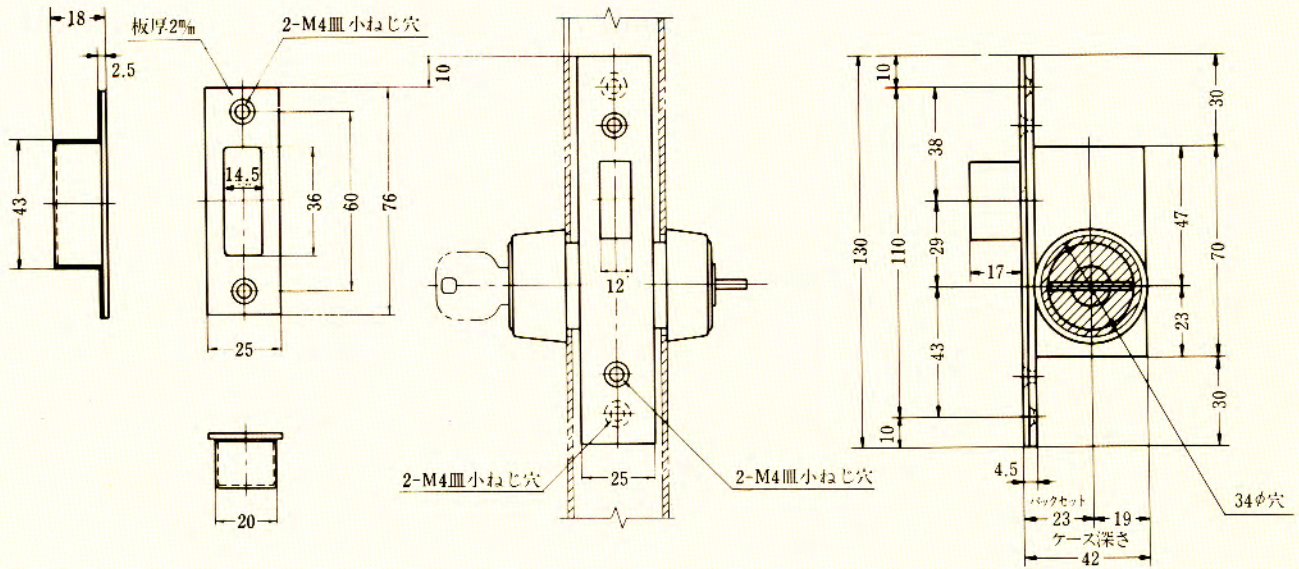
●バックセット51mm以上のスチールドア用には振れ止めが付けられます。

BH SERIES

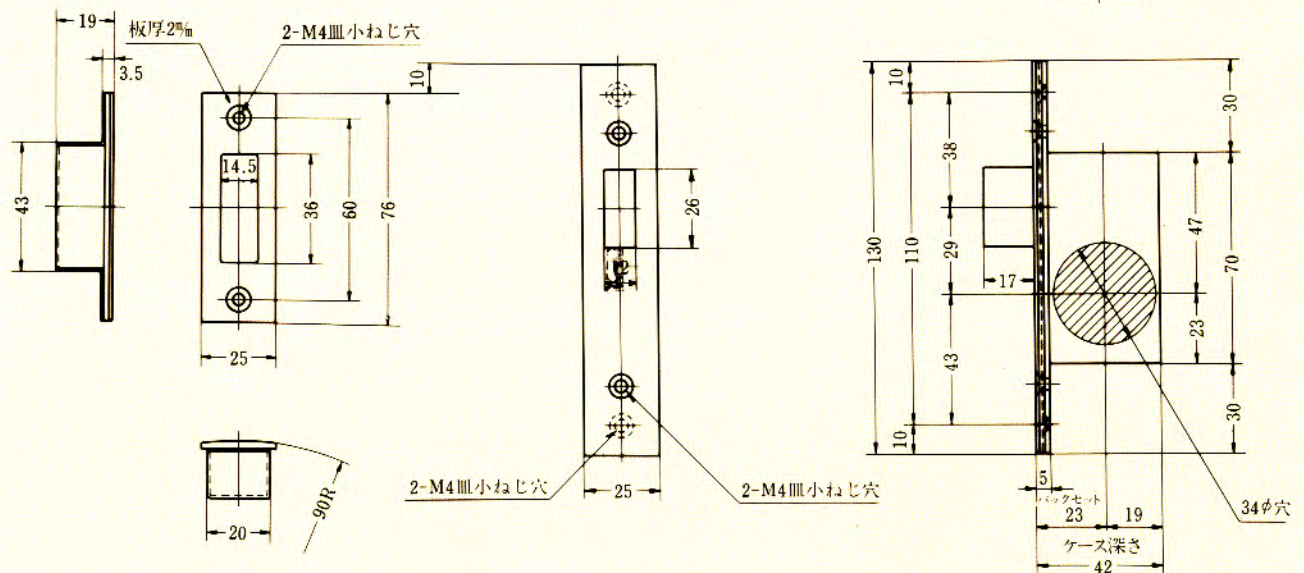
BHN型・BHNR型

左右勝手共通

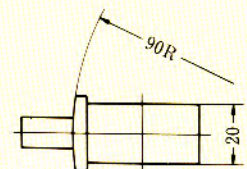
標準フロント型ケース(BHN型)



R付フロント型ケース(BHNR型)



● シリンダー、サムターンは、BH型と同一の物を使用

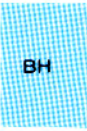


装着可能シリンダー	型 式	機 能	バックセット(%) / ケース深さ(%)	扉厚(%以上・%未満)	キーシステム
ディスク	BHN	1	23 / 42	33 - 42	M. K.
UX		2			
PX		3			
EC	BHNR	4		50 - 58	K. A.
		6			
		8			

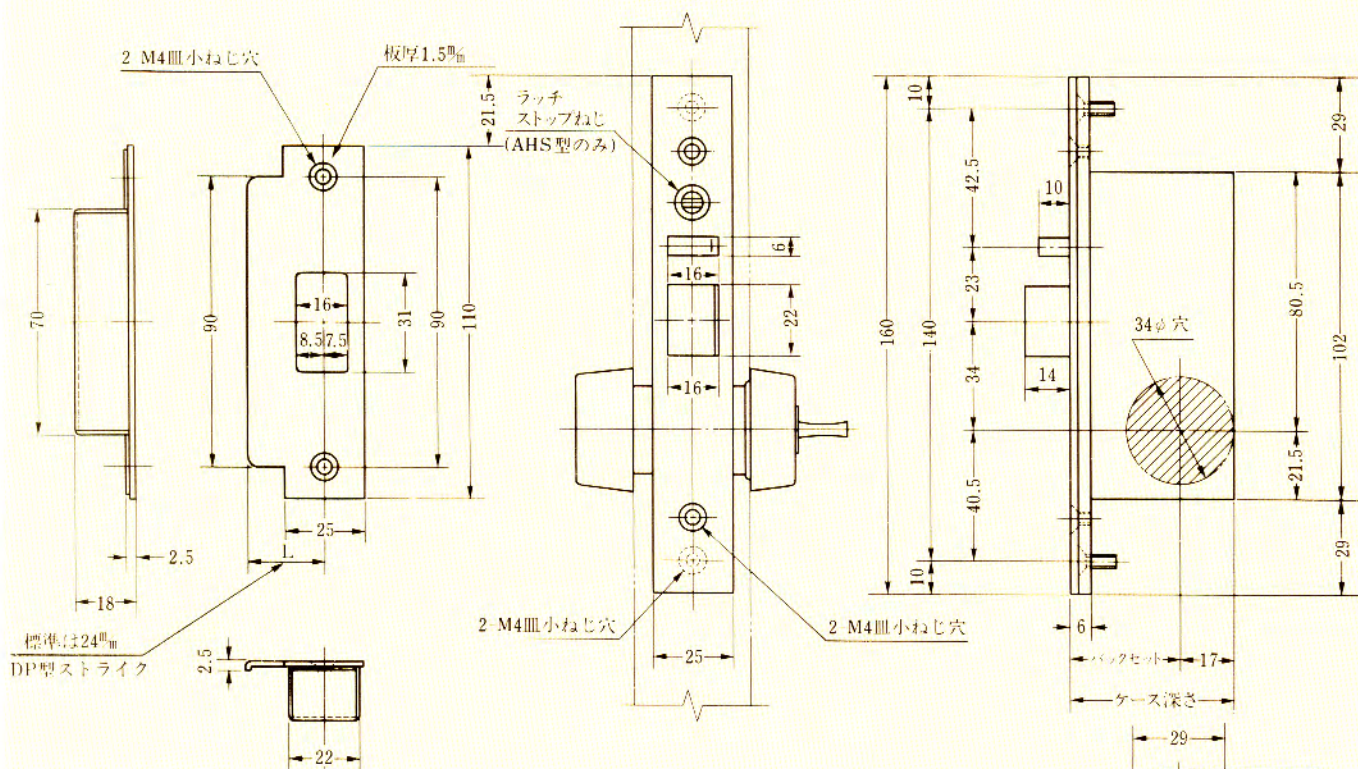
BH SERIES

シリンダーの扉厚による寸法図

	ディスクシリンダー UXシリンダー	PXシリンダー	ECシリンダー
扉厚 25%以上 〜 33%未満			
扉厚 33%以上 〜 42%未満			
扉厚 42%以上 〜 50%未満			
扉厚 50%以上 〜 58%未満			
扉厚 58%以上 〜 66%未満			

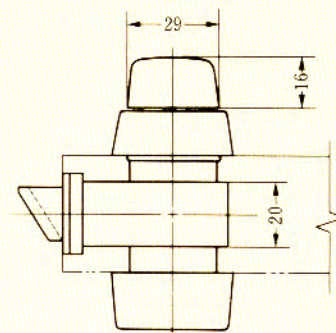


● ()はUXシリンダーの場合
● バックセット34以下は38φのリングを使用します。(ディスク、UXのみ)



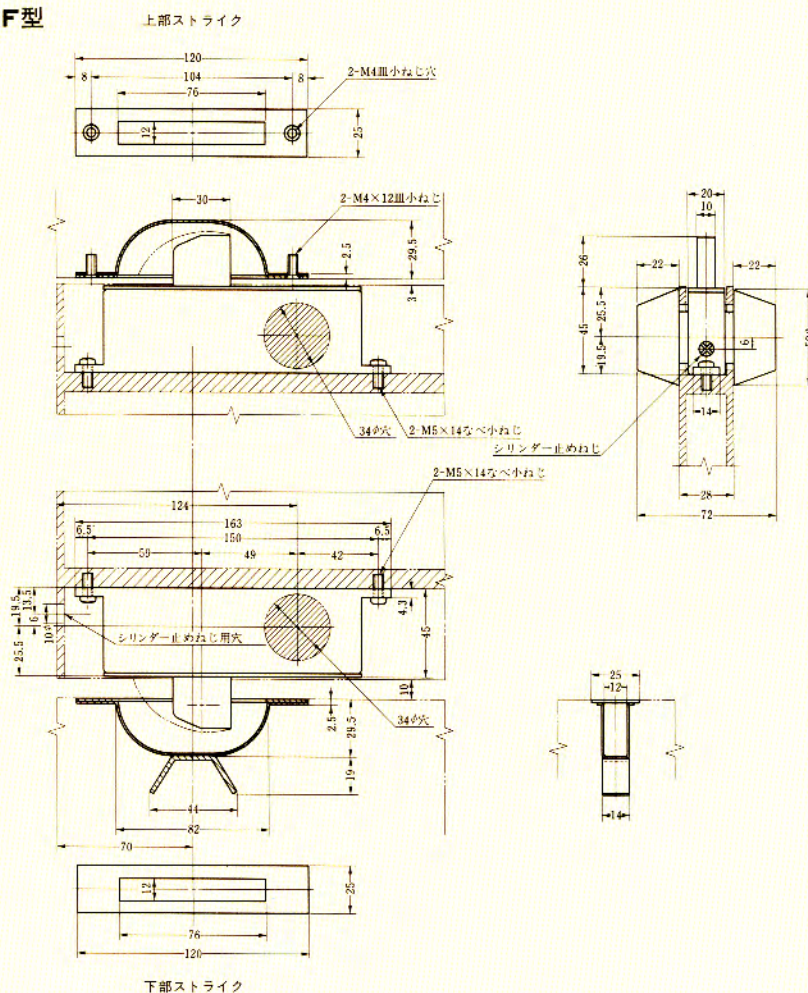
●扉厚によるストライクのL寸法(単位mm)

片開き扉用			両開き扉用		
扉厚(φ-番)	記号	L寸法	扉厚(φ-番)	記号	L寸法
29~33	CM	20	29~33	K	16
33~42	DP	24	33~37	L	18
42~50	ER	28	37~42	CM	20
50~58	FT	32	42~46	N	22
58~66	G	36	46~50	DP	24
			50~54	Q	26
			54~58	ER	28
			58~62	S	30
			62~66	FT	32

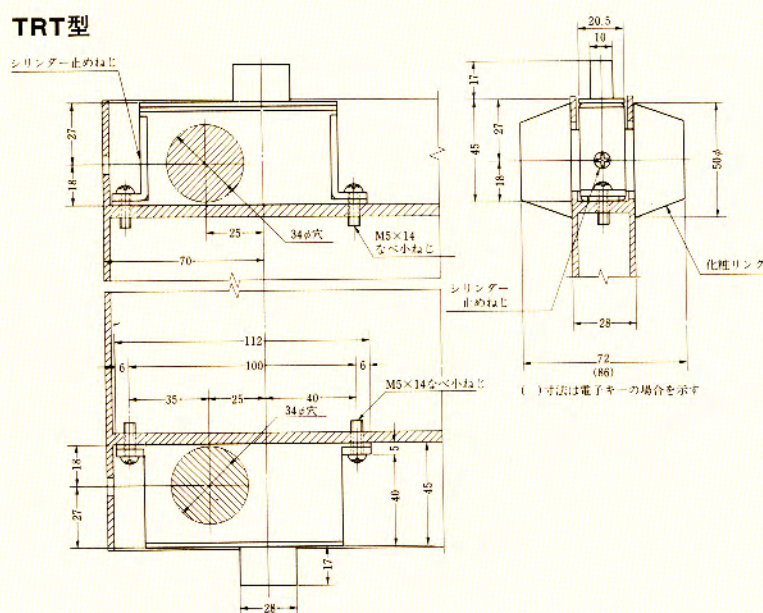


装着可能シリンダー	型式	機能	バックセット(mm) / ケース深さ(mm)	扉厚(mm以上 - mm未満)	キーシステム
ディスク	AHT	1		29~33	M. K.
UX	AHS	2	34 51	33~42	G. M. K.
PX	AHS	3	51 68	42~50	K. A.
EC	AHB	4	64 81	50~58	R. M. K. 等
				58~66	

TRF型



TRT型

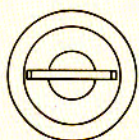


装着可能シリンダー	型 式	機 能	扉厚(φm)	キーシステム
ディスク		1		M. K.
UX	TRF	2	28	G. M. K.
PX	TRT	3		K. A.
EC		4		R. M. K. 等

DG

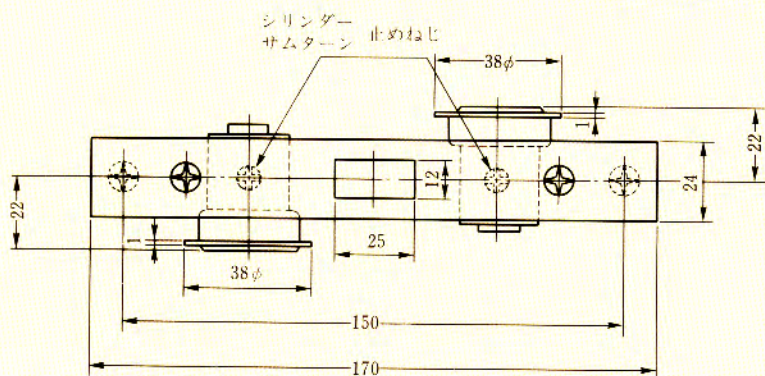
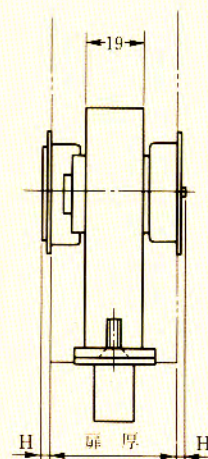
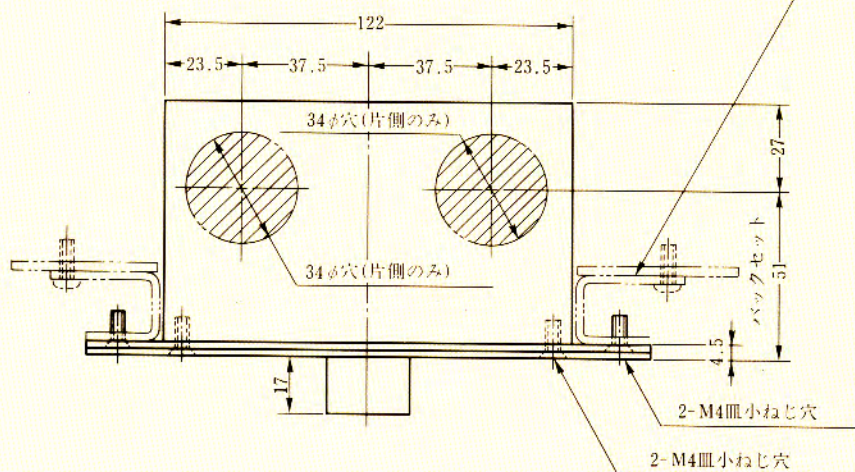
 SERIES


シリンダー正面図



サムターン正面図

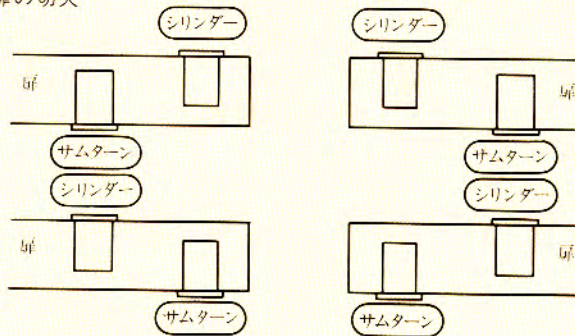
このような形状の取付ステーが必要な場合があります。(客先ご手配)



扉厚	37	38	39	40	41	42
H寸法	3.5	3.0	2.5	2.0	1.5	1.0

単位 (mm)

扉の切欠



(ご注意)

- シリンダー・サムターンの取付は、右図の4通りが可能です。切欠をご注意下さい。
- シリンダー・サムターンの切欠は、扉の片側だけです。絶対に貫通穴はあけないで下さい。

装着可能シリンダー	型 式	機 能	バックセット (mm)	ケース深さ (mm)	扉厚 (mm以上 - mm未満)	キーシステム
ディスク UX	DG	1 2 3 4	51	78	37 - 42・42 - 46	M. K. G. M. K. R. A. R. M. K.