

シリンダーケースロック /

MM

SERIES

シリンダーケースロック(自動施錠タイプ) /

OLT

SERIES

シリンダーケースロック /

MA

SERIES



MMS ケースロック

SERIES 主な用途 玄関 事務室 外部出入口 等

■外形寸法 P.92参照
■価格表 P.10参照

MMS



MMSU-1型

すぐれた防犯性と耐久性を備えたケースロックです。

■堅牢で高い安全性

デッドボルトは、超鋼チップ入りステンレス板3枚合わせ、すぐれた強度を持っています。また、錠全体はバランスのとれた設計で、部品も大きく、非常に堅牢です。

■振れ止め付

振れ止めが付いているため、ケースを正常な位置に取付けることができます。

■なめらかな作動

ラッチボルトはアンチフリクションタイプ。ドアの開閉がなめらかで、音も静かです。

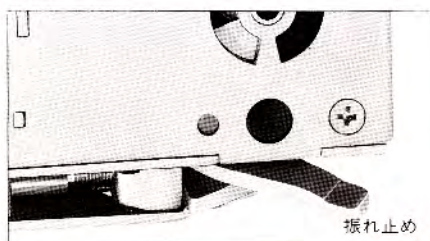
■幅広い用途

MMS型はMMシリーズの基本型として、オフィス、一般住宅等に幅広く使用できます。

■ケースハンドル付

MMSC*、MMSCC型

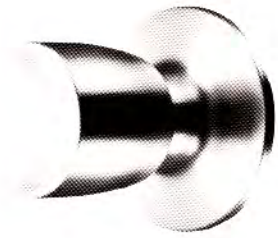
(P.204参照)



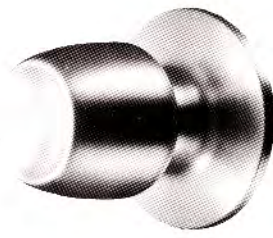
振れ止め

ノブ形状

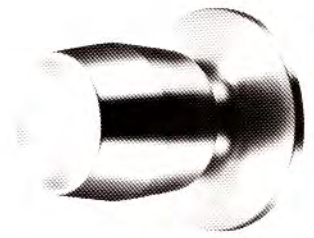
MMS



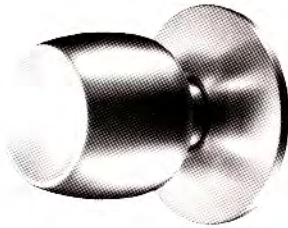
D型



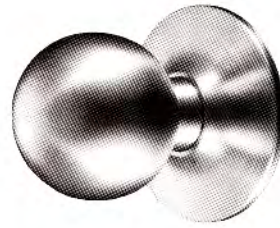
W型



U型



P型



Q型

装着可能 シリンダー	型式	外側	略図	内側	使用法	用途例
ディスク UX PX EC	MMS*-1	シリンダー 空ノブ		サムターン 空ノブ	・外側からキーにて施解錠 ・内側からサムターンにて施解錠	玄関/事務室/外部出入口等
ディスク UX PX EC	MMS*-2	シリンダー 空ノブ		なし 空ノブ	・外側からキーにて施解錠 ・内側から施解錠できない	機械室/設備室/点検口/倉庫等
	MMS*-3	なし 空ノブ		サムターン 空ノブ	・外側から施解錠できない ・内側からサムターンにて施解錠	テラス/間仕切等
ディスク UX PX EC	MMS*-4	シリンダー 空ノブ		シリンダー 空ノブ	・両側よりキーにて施解錠	連絡扉/通路扉等

●シリーズ名の次にある*は、ノブ形状D・W・U・P・Q型を示します。

仕様

バックセット(%)	76・100
スペーシング(%)	75
扉厚可能範囲 (%以上～%未満)	29～33(特殊仕様)・33～42・42～50・50～58・58～66
P、Q型ノブ	29～33・33～37・37～42・42～46・46～50・50～54 54～58・58～62・62～66
キーシステム	各品種と同グループのマスターキー(M.K.) グランドマスターキー(G.M.K.)、同一キー(K.A.) 逆マスターキー(R.M.K.)などの各種システムが可能

材質・仕上一覧

材質・仕上	ステンレス製				丹銅製		木製	
	ST	SB	CA	CB	BR	BB	MW	TW
形状								
D	●	●	●	●	●	●	●	●
W	●	●	●	●	●	●	●	●
U	●	●	●	●	●	●	●	●
P	●	●	●	●			●	●
Q	●	●	●	●	●	●	●	●

色調はP.46・47参照

MMT ケースロック (自動施錠タイプ)

SERIES 主な用途 一方通行扉 ホテル客室 等

■外形寸法 P.93参照
■価格表 P.11参照

MMT



MMTU-1型

MMSシリーズに自動施錠機構を付けたケースロックです。

■安全性の高いケースロック機構

内ノブのユニバーサルボタンを180°回すと外ノブは空転し、そのままドアを閉めると自動施錠となります。さらに外からはキー、内からはサムターンでデッドボルトを突出させ、ダブルロックになるので非常に安全です。

■振れ止め付

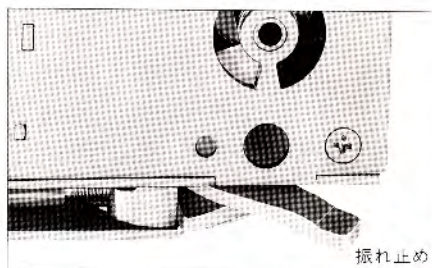
振れ止めが付いているため、ケースを正常な位置に取付けることができます。

■なめらかな作動

ラッチボルトはアンチフリクションタイプ。ドアの開閉がなめらかで、開閉音も静かです。

■MMTシリーズの用途

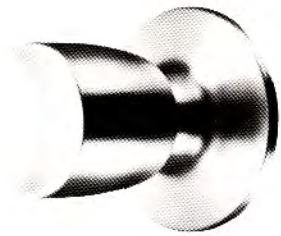
自動施錠できるので、一方通行扉、ホテル客室等にも適し、しかもダブルロックが可能ですから銀行、病院、倉庫等にも使用できます。



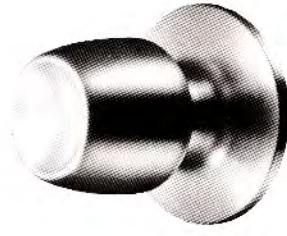
振れ止め

ノブ形状

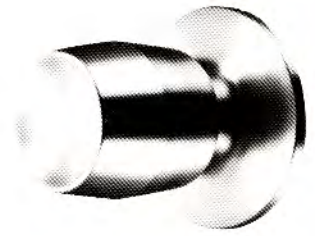
MMT



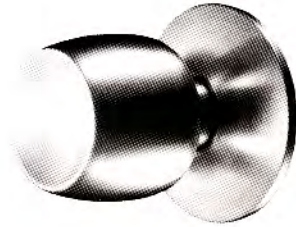
D型



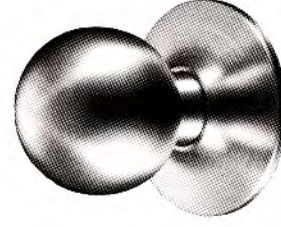
W型



U型



P型



Q型

装着可能 シリンダー	型式	外側	略図	内側	使用法		用途例
					施錠	解錠	
ディスク UX PX EC	MMT*・1	シリンダー ----- 空ノブ (ボタン操作時空転)		サムターン ----- ユニバーサルボタン付 空ノブ	内ノブのユニバーサルボタンを180°回すと、外ノブは空転し、扉を閉めると自動施錠となる。さらに、外側からキー、内側からサムターンにてデッドボルトを突出させ、ダブルロックとなる。	外側からキー、内側からノブ、サムターンにて解錠する。	通用口/玄関等
ディスク UX PX EC	MMT*・1A	シリンダー ----- 常時空転ノブ		サムターン ----- 空ノブ	外ノブは常時空転するため、扉を閉めると常時自動施錠となる。さらに、外側からキー、内側からサムターンにてデッドボルトを突出させ、ダブルロックとなる。	外側からキー、内側からノブ、サムターンにて解錠する。	ホテル客室 一方通行 扉等
ディスク UX PX EC	MMT*・2A	シリンダー ----- 常時空転ノブ		なし ----- 空ノブ	外ノブは常時空転するため、扉を閉めると常時自動施錠となる。さらに、外側からキーにてデッドボルトを突出させ、ダブルロックとなる。	外側からキー、内側からノブにて解錠する。ただし、ダブルロックの状態のときは内側から解錠できない。	階段室/倉庫等
ディスク UX PX EC	MMT*・4	シリンダー ----- 空ノブ (ボタン操作時空転)		シリンダー ----- ユニバーサルボタン付 空ノブ	内ノブのユニバーサルボタンを180°回すと、外ノブは空転し、扉を閉めると自動施錠となる。さらに、内側からキーにてデッドボルトを突出させ、ダブルロックとなる。	外側からキー、内側からノブ、キーにて解錠する。	連絡扉等

●シリーズ名の次にある*は、ノブ形状D・W・U・P・Q型を示します。

仕様

バックセット(%)	76・100
スペーシング(%)	75
扉厚可能範囲 (%以上~%未満)	29~33(特殊仕様)・33~42・42~50・50~58・ 58~66
P、Q型ノブ	29~33・33~37・37~42・42~46・46~50・50~54 54~58・58~62・62~66
キーシステム	各品種と同グループのマスターキー(M.K.) グランドマスターキー(G.M.K.)、同一キー(K.A.) 逆マスターキー(R.M.K.)などの各種システムが可能

材質・仕上一覧

形状	ステンレス製				丹銅製	
	ST	SB	CA	CB	BR	BB
D	●	●	●	●	●	●
W	●	●	●	●	●	●
U	●	●	●	●	●	●
P	●	●	●	●		
Q	●	●	●	●	●	●
色調はP.46・47参照						

MMH ホテル用ケースロック

型 主な用途 ホテル客室 等

■ 外形寸法 P.94参照
 価格表 P.11参照

MMH



MMHU型(内開き右勝手用)

ケースロックタイプのホテル錠です。

■ シャットアウト装置付

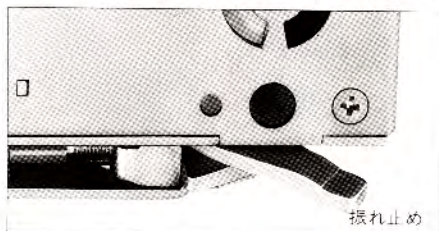
ホテル客室等に適したシャットアウト装置を備えています。外ノブは常時固定で、扉を開めると常に自動施錠されます。さらに内側のサムターンを回すとデッドボルトが突出し、シャットアウト状態になります。このときインジケーターが突出し、在室を示します。また、ディスプレイキー、エマージェンシーキー以外のキー(子カギ、マスターキー)では解錠できません。

■ なめらかな作動

ラッチボルトはアンチフリクションタイプ。ドアの開閉がなめらかで、開閉音も静かです。

■ 振れ止め付

振れ止めが付いているため、ケースを正常な位置に取付けることができます。



振れ止め

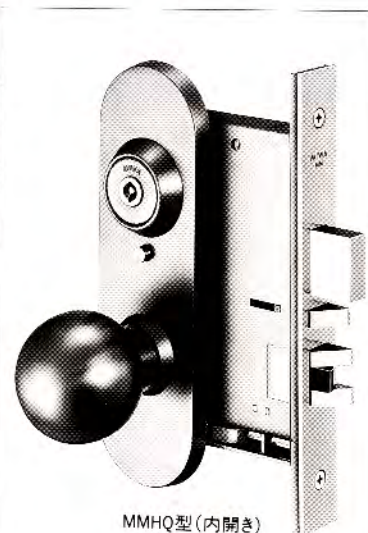
■ シリンダー交換型 UX(PX)MMH*-RM型

フロント板を外すことなく室外側からシリンダー交換のできるタイプもあります(UX, PXシリンダーのみ)

■ アンチパニック機能付MMHA*型

デッドボルトが出ていても内側からノブを回すだけでデッドボルトとラッチボルトを同時に引っ込めることができるタイプです。

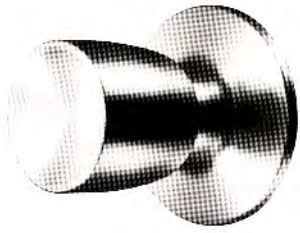
ケース深さは標準品と異なりますのでご注意ください。



MMHQ型(内開き)

P、Q型ノブの場合のエスカチオン形状

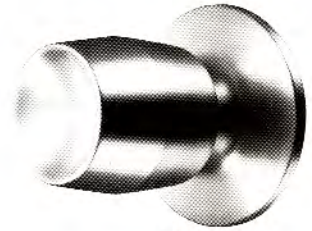
ノブ形状



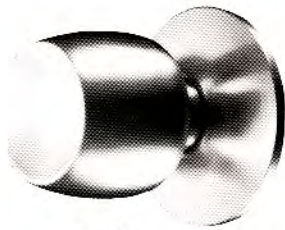
D 型



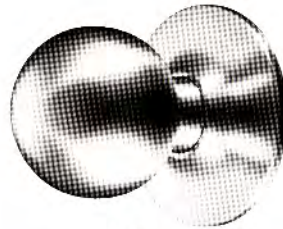
W 型



U 型



P 型



Q 型

装着可能 シリンダー	型 式	外 側	略 図	内 側	使 用 法		用 途 例
					施 錠	解 錠	
ディスク UX PX EC	MMH*	シリンダー		サムターン	外ノブは常に固定しているため、扉を閉めると、常時自動施錠となる。さらに内側からは、サムターンにてデッドボルトを突出させ、シャットアウト状態となる。このときインジケータが出て左室を示す。	内側からノブ、外側からキーにて解錠。ただし、シャットアウト状態では内側よりサムターン、外側よりディスプレイキー、エマージェンシーキーで解錠する。子カギ、マスターキーでは解錠できない。	ホテル客室等
		インジケータ		空ノブ			
		常時固定ノブ					

●シリーズ名の次にある*は、ノブ形状D・W・U・P・Q型を示します。

仕 様

バックセット(%)	76・100
スペーシング(%)	75
扉厚可能範囲 (%以上～%未満)	33～42・42～50

P、Q型ノブ：33～37・37～42・42～46・46～50

キーシステム	各品種と同グループのマスターキー(M.K.) グランドマスターキー(G.M.K.)、同一キー(K.A.) 逆マスターキー(R.M.K.)およびディスプレイキー、 エマージェンシーキーなどの各種システムが可能
--------	--

材質・仕上一覧

材 質・仕 上	ステンレス製				丹銅製		木 製	
	ST	SB	CA	CB	BR	BB	MW	TW
形 状								
D	●	●	●	●	●	●	●	●
W	●	●	●	●	●	●	●	●
U	●	●	●	●	●	●	●	●
P	●	●	●	●			●	●
Q	●	●	●	●	●	●	●	●
色調はP.46・47参照								

MMH 特別仕様

SERIES

■ホテル用特別仕様品

特定のホテル用に、オリジナルデザインの客室錠（MMH型）の製作も可能です。材質もアルミ、黄銅、丹銅と様々です。デザイン、製作をご希望の場合は当社の本社、支店、営業所までご連絡ください。

MMH

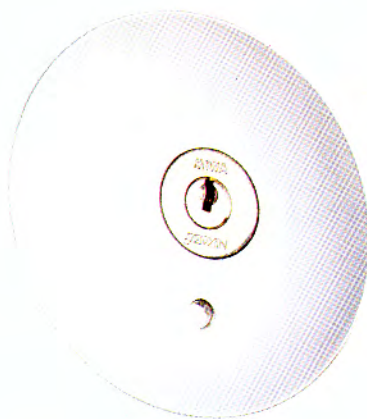
オリジナルデザイン例



浜松グランドホテル様 ご採用品

使用錠前：MMH

材質／仕上：黄銅鑄物／バフ仕上クリア塗装



赤坂プリンスホテル様 ご採用品

使用錠前：MMH

材質／仕上：アルミ鑄物／アルマイト仕上



東京全日空ホテル様 ご採用品

使用錠前：MMH

材質／仕上：丹銅／ヘヤーライン仕上

その他、客室内の浴室にもオリジナルデザインの浴室錠（C
F型）も製作可能です。



室外側



室内側

新高輪プリンスホテル様 ご採用品

使用錠：CF

材質／仕上：アルミ鋳物切削加工／アルマイト仕上

OLT ケースロック

SERIES 主な用途 事務室 玄関 等

■外形寸法 P.96参照
価格表 P.12参照

OLT



OLTU-1型

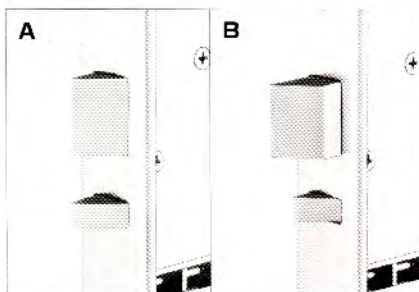
自動施錠ができるケースロックです。

■キーの管理を簡便化

通常のケースロックの機能に加えて、室内側でサムターンを90°回して扉を閉めると自動施錠される機構を備えています。したがって、事務所等ではキーの管理者が最後まで残っている必要はありません。

■ラッチボルトはダブルスロー方式

扉が開いている状態では写真Aのように通常のラッチボルトですが、扉を閉めると写真Bのようにさらに突出します。施錠すると両側ノブは固定となり、ラッチボルトはデッドボルトの役割を果たします。



■電気錠ALシリーズと同一切欠

電気錠ALS, K, T, Rシリーズと同一切欠で取付けられます。

■振れ止め付

振れ止めが付いているため、ケースを正確な位置に取付けることができます。

■バリエーション

ノブのほか、レバーハンドルの取付も可能です。ケースはレバーハンドル専用ケースとなります。

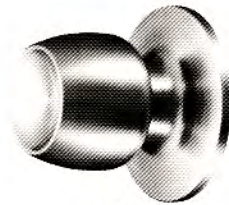
■扉開閉の確認スイッチ付(OLT*-□S型)

施錠および扉開閉の確認信号を遠隔所で行うことができるタイプです。(□は、機能記号1~4を示します)

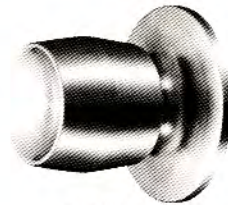
ノブ形状



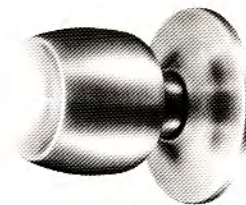
D型



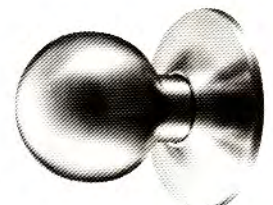
W型



U型



P型



Q型

OLT

ハンドル形状



50型



51型



52型

装着可能 シリンダー	型 式	外 側	略 図	内 側	使 用 法		用 途 例
					施 錠	解 錠	
ディスク UX PX EC	OLT*-1	シリンダー ----- 空ノブ (施錠時固定)		サムターン ----- 空ノブ (施錠時固定)	通常は外側からキー、内側からサムターンにて施錠する。部屋の最終退出者は、サムターンを90°回して、扉を閉めると、自動施錠することができる。	外側からキー、内側からサムターンにて解錠する。	事務室/ 玄関等
ディスク UX PX EC	OLT*-2	シリンダー ----- 空ノブ (施錠時固定)		なし ----- 空ノブ (施錠時固定)	外側からキーにて施錠する。内側から施錠できない。	外側からキーにて解錠する。内側から解錠できない。	機械室/ 設備室/ 点検口等
	OLT*-3	なし ----- 空ノブ (施錠時固定)		サムターン ----- 空ノブ (施錠時固定)	外側から施錠できない。内側からサムターンにて施錠する。	外側から解錠できない。内側からサムターンにて解錠する。	テラス等
ディスク UX PX EC	OLT*-4	シリンダー ----- 空ノブ (施錠時固定)		シリンダー ----- 空ノブ (施錠時固定)	両側からキーにて施錠する。	両側からキーにて解錠する。	連絡扉/ 通路扉等
ディスク UX PX EC	OLT*-4A	シリンダー ----- 空ノブ (施錠時固定)		シリンダー ----- 空ノブ (施錠時固定)	扉を閉めると常時自動施錠となる。	両側からキーにて解錠する。	連絡扉等

[注] ●シリーズ名の次にある*は、ノブ形状D・W・U・P・Q型およびレバーハンドル形状50・51・52型を示します。

仕 様

バックセット(%)	76
スペーシング(%)	97
扉厚可能範囲 (%以上~%未満)	33~42・42~50・50~58・58~66
キーシステム	各品種と同グループのマスターキー(M.K.) グランドマスターキー(G.M.K.)、同一キー(K.A.) 逆マスターキー(R.M.K.)などの各種システムが可能

材質・仕上一覧

形 状	材質・仕上	ステンレス製			
		ST	SB	CA	CB
D		●	●	●	●
W		●	●	●	●
U		●	●	●	●
P		●	●	●	●
Q		●	●	●	●
50		●	●	●	●
51		●	●	●	●
52		●	●	●	●

(色調はP.46参照)

MA ケースロック

SERIES 主な用途 玄関 事務室 倉庫 他

■外形寸法 P.98参照
価格表 P.13参照

MA



MAU-1型

標準型のケースロックです。

■防犯性、耐久性に優れたケースロック

ケースロックの持つ強度、耐久性を生かし、しかも扱いやすいサイズに設計されています。玄関、事務室をはじめとして幅広い用途に適しています。

■ケースハンドル付(MAC*型、MACC型)もあります。

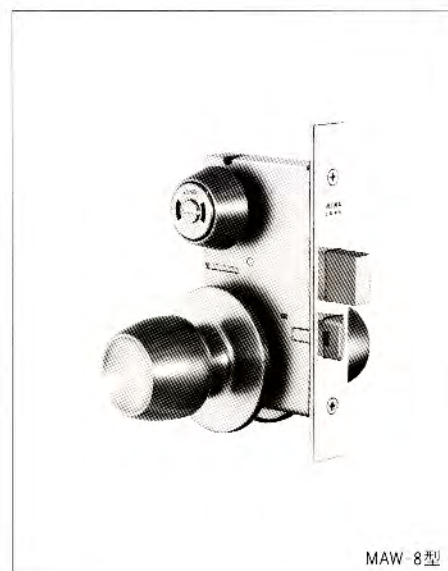
(P.204参照)

■非常開装置付MA*-6型

非常時に外側からコイン等で解錠できる非常開装置が付くタイプです。何れもトイレ、浴室、化粧室等に最適です。

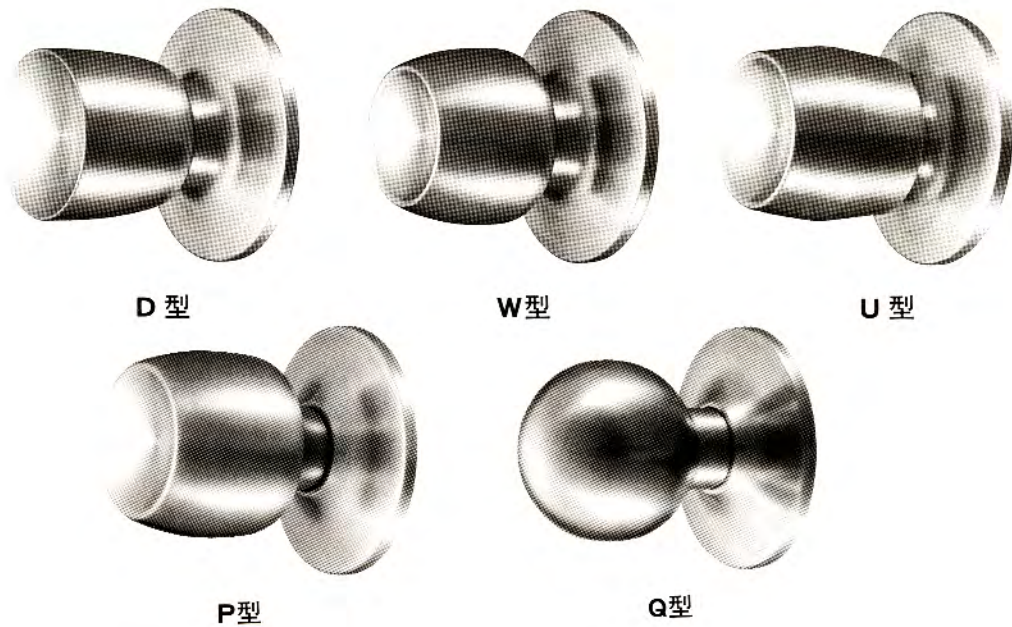
■非常開装置付表示装置付MA*-8型

使用中を赤色で示す表示装置と、非常時に外側からコイン等で解錠できる非常開装置が付くタイプです。



MAW-8型

ノブ形状



装着可能 シリンダー	型 式	外 側	略 図	内 側	用 途 例
ディスク UX PX EC	MA*-1	シリンダー ----- 空ノブ		サムターン ----- 空ノブ	玄関/事務室/会議室/応接室/一般扉等
ディスク UX PX EC	MA*-2	シリンダー ----- 空ノブ		なし ----- 空ノブ	機械室/設備室/点検口等
	MA*-3	なし ----- 空ノブ		サムターン ----- 空ノブ	テラス/間仕切等
ディスク UX PX EC	MA*-4	シリンダー ----- 空ノブ		シリンダー ----- 空ノブ	連絡扉/倉庫等

●シリーズ名の次にある*は、ノブ形状D・W・U・P・Q型を示します。

●MA*-6、MA*-8もあります。

仕 様

バックセット(%)	64・76・100
スペーシング(%)	80
扉厚可能範囲 (%以上~%未満)	29~33・33~42・42~50・50~58・58~66

P、Q型ノブ：29~33、33~37、37~42、42~46、46~50
50~54、54~58、58~62、62~66

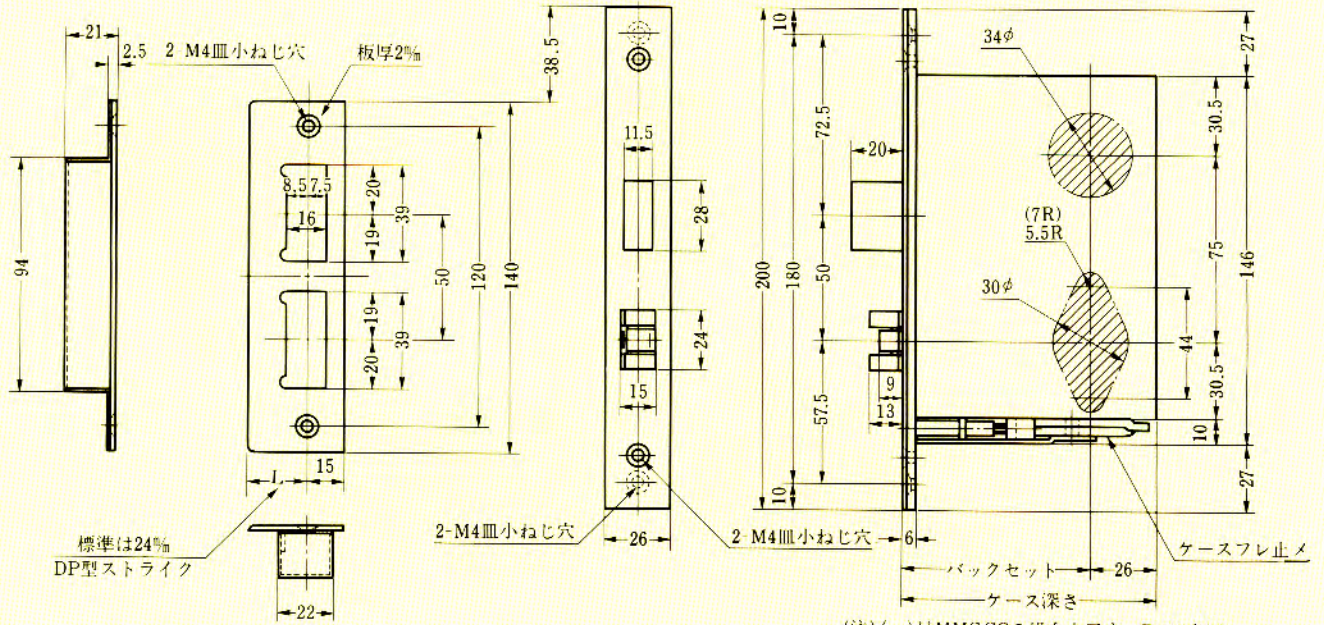
キーシステム	各品種と同グループのマスターキー(M.K.) グランドマスターキー(G.M.K.)、同一キー(K.A.) 逆マスターキー(R.M.K.)などの各種システムが可能
--------	--

材 質・仕 上	ステンレス製				丹銅製		木 製	
	ST	SB	CA	CB	BR	BB	MW	TW
形 状								
D	●	●	●	●	●	●	●	●
W	●	●	●	●	●	●	●	●
U	●	●	●	●	●	●	●	●
P	●	●	●	●			●	●
Q	●	●	●	●	●	●	●	●
	(色調はP.46・47参照)							

MM SERIES

MMS型

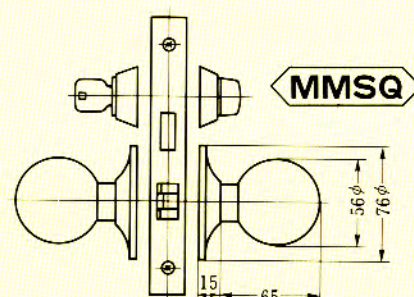
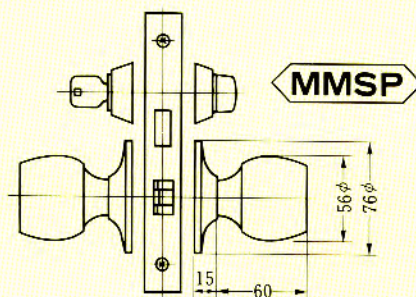
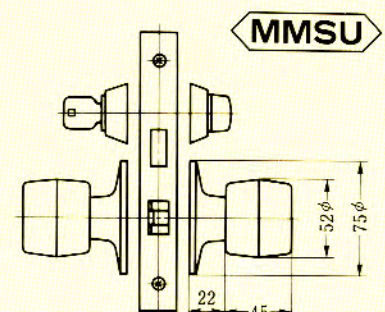
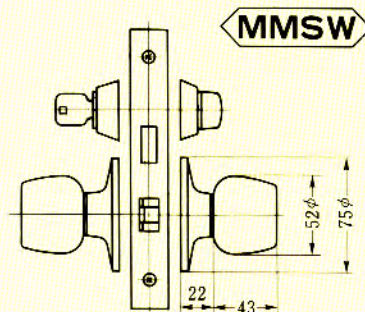
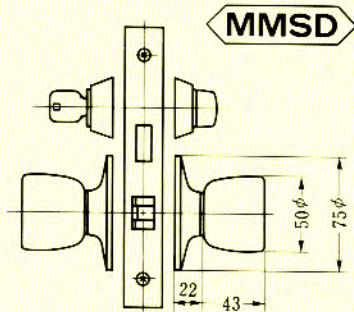
左右勝手共通



(注) ()はMMSCCの場合を示す。P.208参照

●扉厚によるストライクのL寸法 (単位%)

片開き扉用			両開き扉用		
扉厚(%)	記号	L寸法	扉厚(%)	記号	L寸法
29~33	CM	20	29~33	K	16
33~42	DP	24	33~37	L	18
42~50	ER	28	37~42	CM	20
50~58	FT	32	42~46	N	22
58~66	G	36	46~50	DP	24
			50~54	Q	26
			54~58	ER	28
			58~62	S	30
			62~66	FT	32

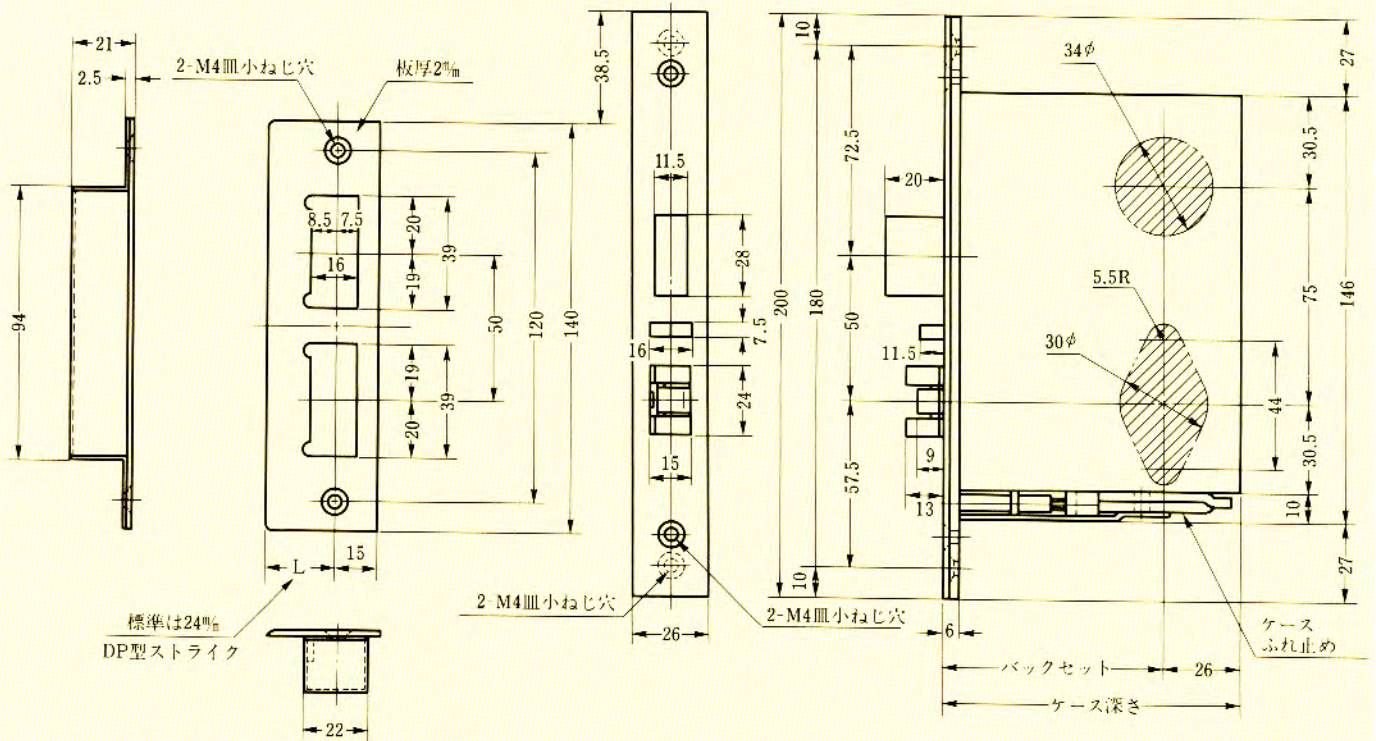


装着可能シリンダー	型式	ノブ形状	機能	バックセット(%) / ケース深さ(%)	スペーシング(%)	扉厚(%)以上~%未満)	キーシステム
ディスク	MMS	D	1	76 / 102	75	29~33(特殊仕様)	M. K.
UX		W	2			33~42	G. M. K.
PX		U	3	100 / 126		42~50	K. A.
EC		P	4			50~58	R. M. K. 等
		Q				58~66	

P、Q型ノブは1ランク4%毎になります。

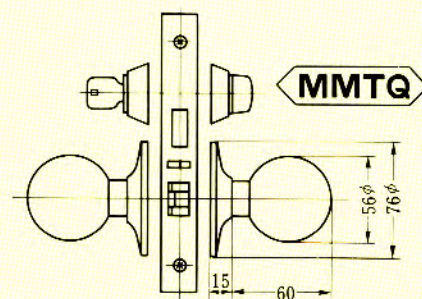
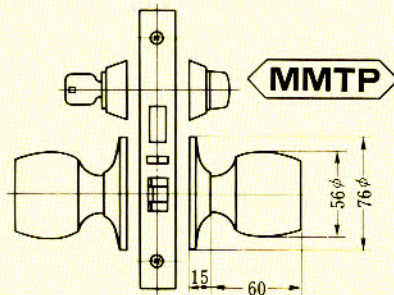
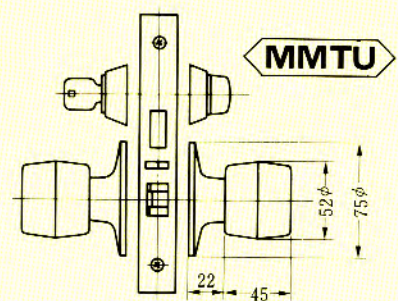
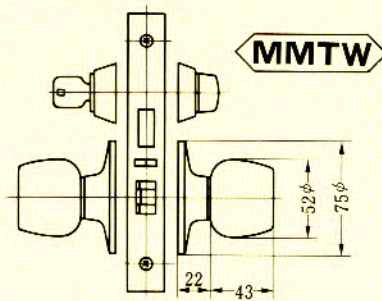
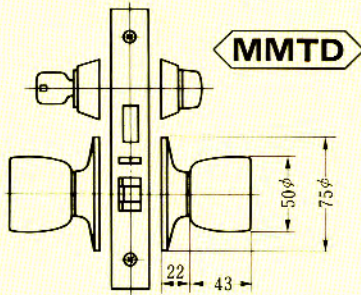
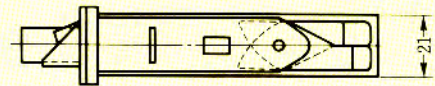
MM SERIES
MMT型

左右勝手共通



MMT

片開き扉用			両開き扉用		
扉厚(㎜未満)	記号	L寸法	扉厚(㎜未満)	記号	L寸法
29~33	CM	20	29~33	K	16
33~42	DP	24	33~37	L	18
42~50	ER	28	37~42	CM	20
50~58	FT	32	42~46	N	22
58~66	G	36	46~50	DP	24
			50~54	Q	26
			54~58	ER	28
			58~62	S	30
			62~66	FT	32



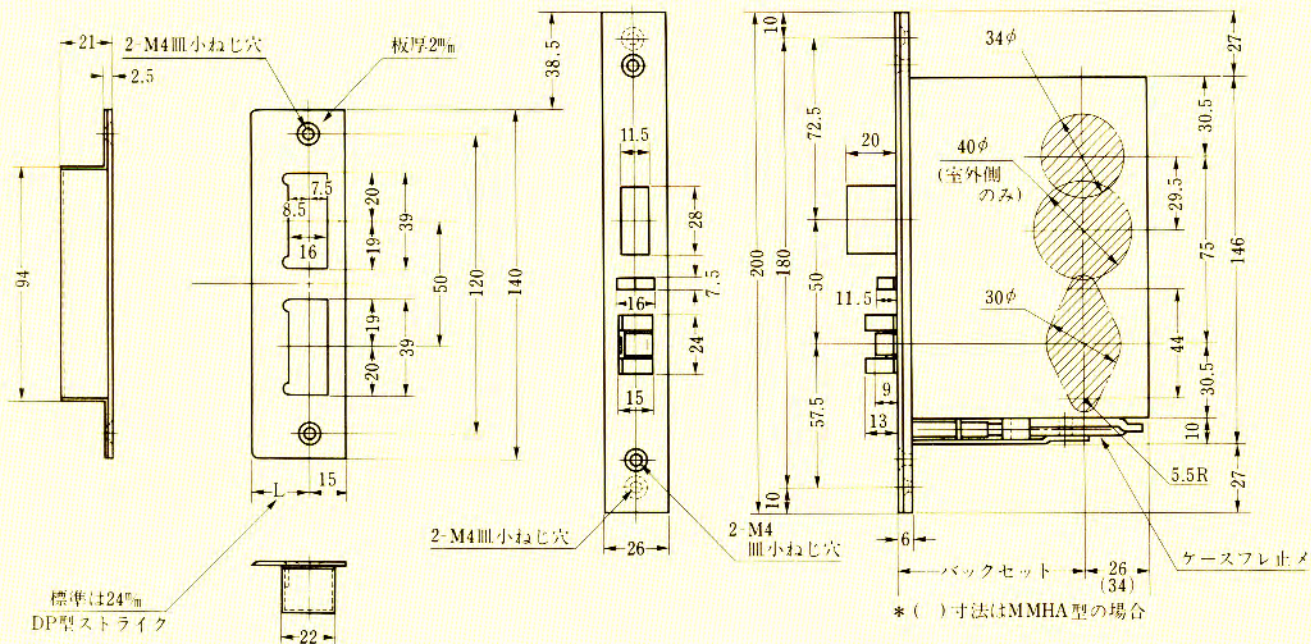
装着可能シリンダー	型 式	ノブ形状	機能	バックセット(%) / ケース深さ(%)	スペーシング(%)	扉厚(%)以上~%未満	キーシステム
ディスク UX PX EC	MMT	D W U P Q	I 1A 2A 4	76 / 102 100 / 126	75	29~33(特殊仕様) 33~42 42~50 50~58 58~66	M. K. G. M. K. K. A. R. M. K. 等

P, Q型ノブは1ランク
4%毎になります。

MM SERIES
MMH型

左右勝手共通

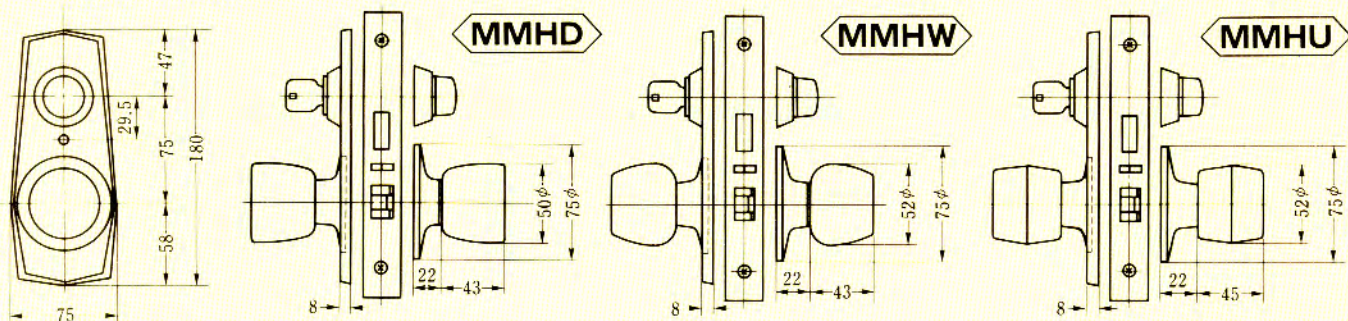
MMH



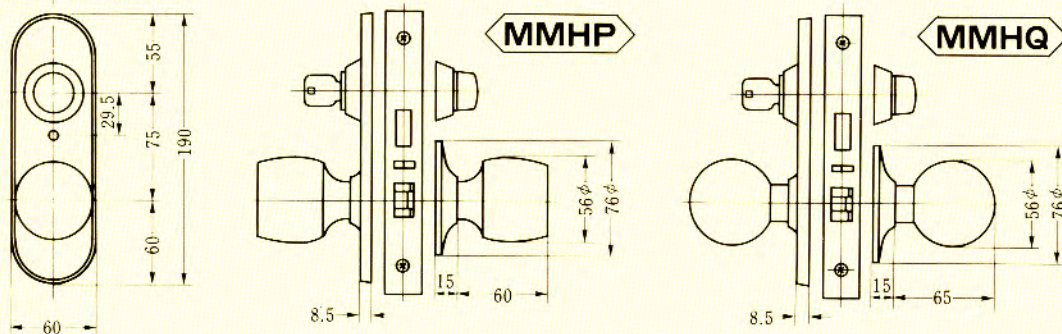
●扉厚によるストライクのL寸法 (単位mm)

片開き扉用			両開き扉用		
扉厚(壁・扉)	記号	L寸法	扉厚(壁・扉)	記号	L寸法
33~42	DP	24	33~37	L	18
42~50	ER	28	37~42	CM	20
			42~46	N	22
			46~50	DP	24

●D・W・U型用エスカチオン



●P・Q型用エスカチオン



装着可能シリンダー	型 式	ノブ形状	バックセット(mm) / ケース深さ(mm)	スペーシング(mm)	扉厚(mm以上 ~ mm未満)	キーシステム
ディスク UX PX EC	MMH	D W U P Q	76 / 102 (110) 100 / 126 (134) ()はMMHA型の場合	75	33~42 42~50	M. K. G. M. K. K. A. R. M. K. ディスプレイキー エマーゼンシーキー等

P, Q型ノブは1ランク
4mm毎になります。

MM SERIES

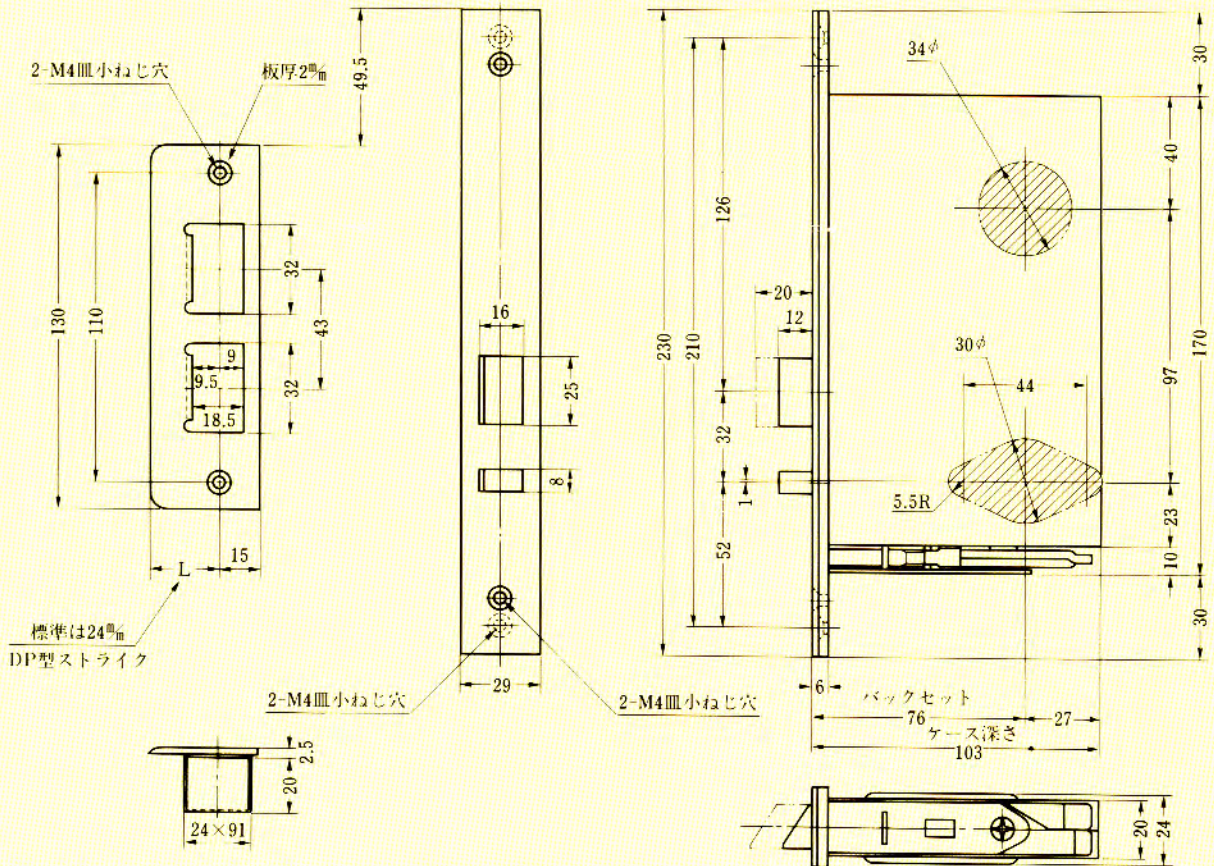
シリンダーの扉厚による寸法図

	ディスクシリンダー UXシリンダー	PXシリンダー	ECシリンダー
扉厚 33mm以上 ～ 42mm未満			
扉厚 42mm以上 ～ 50mm未満			
扉厚 50mm以上 ～ 58mm未満			
扉厚 58mm以上 ～ 66mm未満			

MM
シリンダー

左右勝手共通

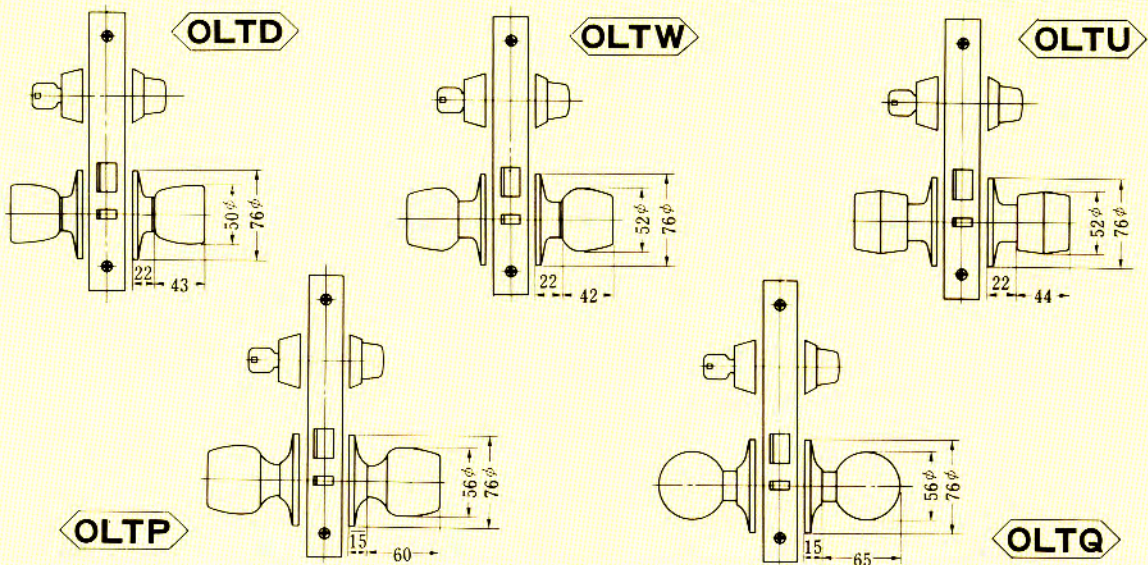
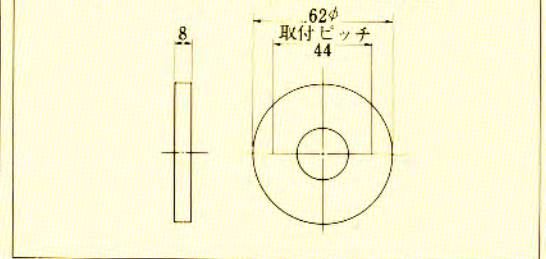
OLT



●扉厚によるストライクのL寸法(単位mm)

片開き扉用			両開き扉用					
扉厚(壁・扉)	記号	L寸法	扉厚(壁・扉)	記号	L寸法	扉厚(壁・扉)	記号	L寸法
33~42	DP	24	33~37	L	18	50~54	Q	26
42~50	ER	28	37~42	CM	20	54~58	ER	28
50~58	FT	32	42~46	N	22	58~62	S	30
58~66	G	36	46~50	DP	24	62~66	FT	32

レバーハンドルタイプ 丸座外形図



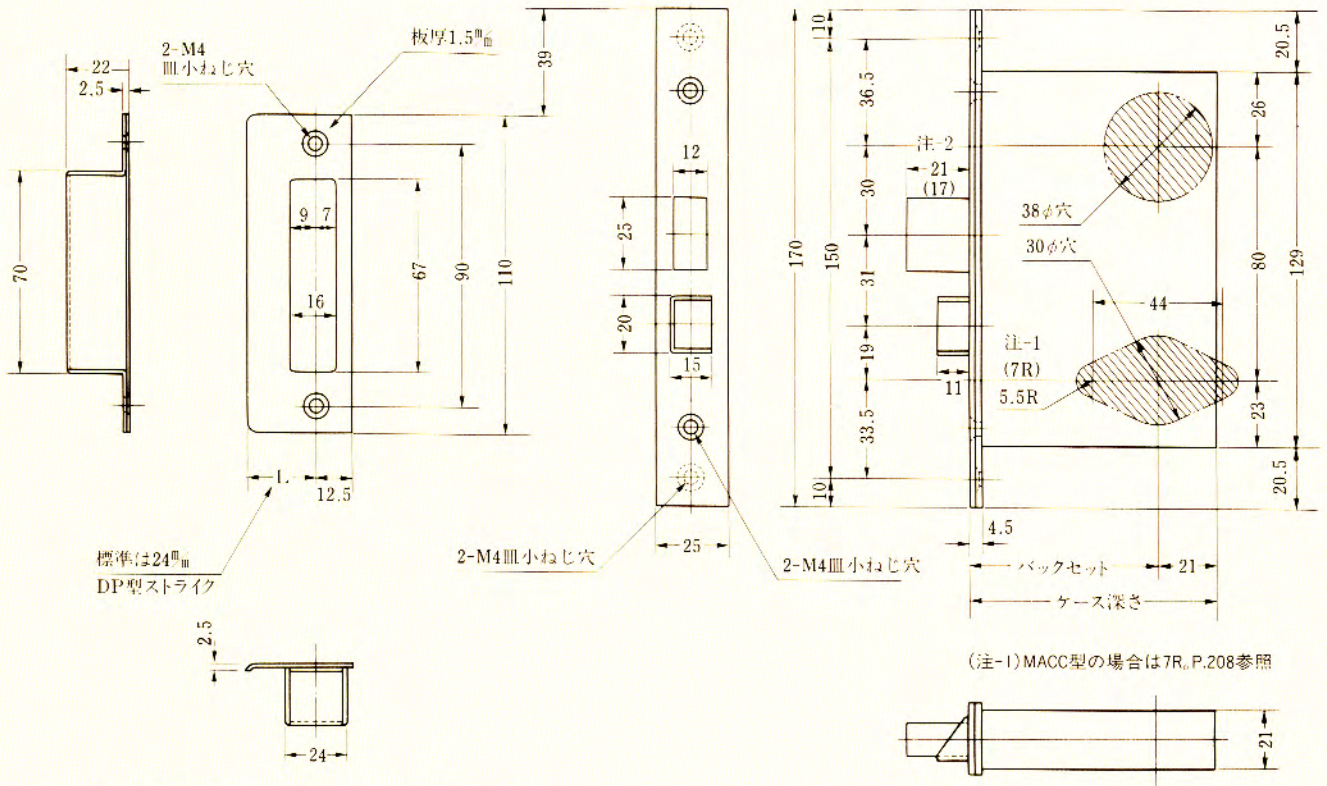
装着可能シリンダー	型 式	ノブ・レバー形状	機能	バックセット(mm) / ケース深さ(mm)	スペーシング(mm)	扉厚(mm以上 - mm未満)	キーシステム
ディスク	OLT	D 50	1	76 / 103	97	33~42	M. K.
UX		W 51	2				G. M. K.
PX		U 52	3				K. A.
EC		P	4				R. M. K. 等
		Q	4 A				

OLT SERIES

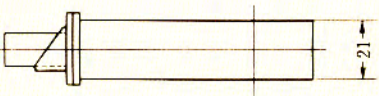
シリンダーの扉厚による寸法図

OLT

MA



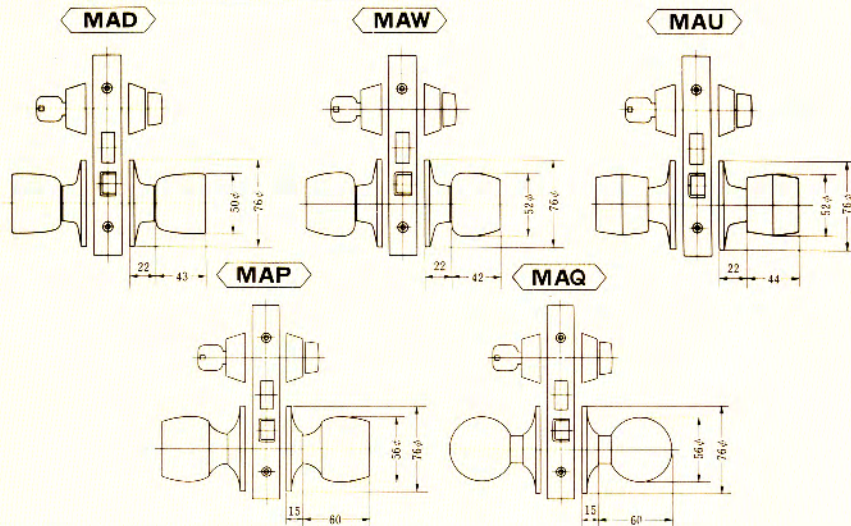
(注-1) MACC型の場合は7R, P.208参照



●扉厚によるストライクのL寸法(単位%)

片開き扉用			両開き扉用		
扉厚(%)	記号	L寸法	扉厚(%)	記号	L寸法
29~33	CM	20	29~33	K	16
33~42	DP	24	33~37	L	18
42~50	ER	28	37~42	CM	20
50~58	FT	32	42~46	N	22
58~66	G	36	46~50	DP	24
			50~54	Q	26
			54~58	ER	28
			58~62	S	30
			62~66	FT	32

(注-2) MA-6, 8型はデッドボルト出寸法17% トロヨケ深さ18%となります。



装着可能シリンダー	型式	ノブ形状	機能	バックセット(mm) / ケース深さ(mm)	スペーシング(mm)	扉厚(mm以上~mm未満)	キーシステム
ディスク	MA	D	1	64 / 85	80	29~33	M, K.
UX		W	2				
PX		U	3				
EC		P	4				
		Q	8				
				76 / 97		33~42	G, M, K.
				100 / 121		42~50	K, A.
						50~58	R, M, K. 等
						58~66	

P, Q型ノブは1ランク4%毎になります。

MA SERIES

シリンダーの扉厚による寸法図

	ディスクシリンダー UXシリンダー	PXシリンダー	ECシリンダー
扉厚 29%以上 〜 33%未満			
扉厚 33%以上 〜 42%未満			
扉厚 42%以上 〜 50%未満			
扉厚 50%以上 〜 58%未満			
扉厚 58%以上 〜 66%未満			

MA

