

ドアクローザ **M200** SERIES

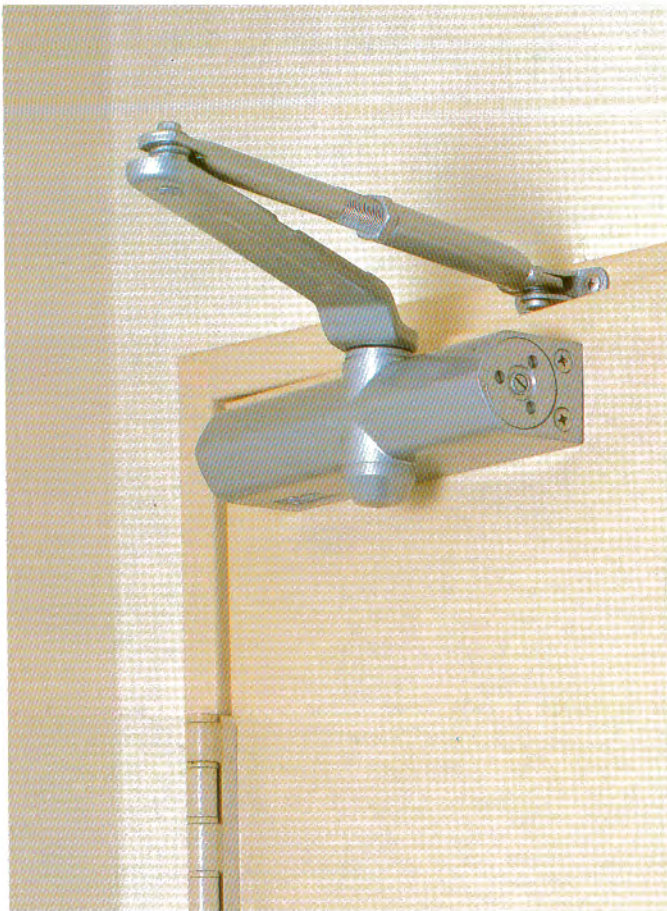
ドア・クローザ **M300** SERIES



# M200 ドアクローザ (JIS A5544相当品)

価格表 P.33参照

SERIES

主な用途 **玄関** 等

**M202型** 色：シルバー（記号SV）



**M202S型** 色：アイボリーホワイト（記号SI）

## M202シリーズの特長

### ■ 高品質のドアクローザ

本体は高精度のアルミダイキャスト製で、きびしい耐久試験にパスした高品質のドアクローザです。

### ■ 現場作業が楽な取付方式

取付板をドアに先付けし、本体をネジ止めするだけ。取付部は露出しません。（M204型、M205型を除く。）

### ■ 取扱いの楽なストップ装置付

ストップ角度の調整はドライバーで簡単にできます。

### ■ シンプルなデザイン

なめらかな曲線とシャープな直線を生かしたデザインは、あらゆるドアにマッチし、特にM202型、M203型は取付部が見えず、ドアにすっきりとマッチします。

### ■ スムーズなドアの開閉

ドアを閉じる力を強く設定し、そのわりには開けるときの抵抗を小さくおさえた効率の良い設計です。

### ■ 4種類のカラー

シルバー色（記号SV）、アイボリーホワイト（記号SI）、メタリックチャコール（記号MC）、ブラックつや消し（記号BK）の4種類のカラーがあります。ドアや壁の色にマッチしたものをお選びください。なお一般標準品はシルバー色でお納めします。

**（注）「1990年春に、M200シリーズをM800シリーズに切替える予定です。」**

M200

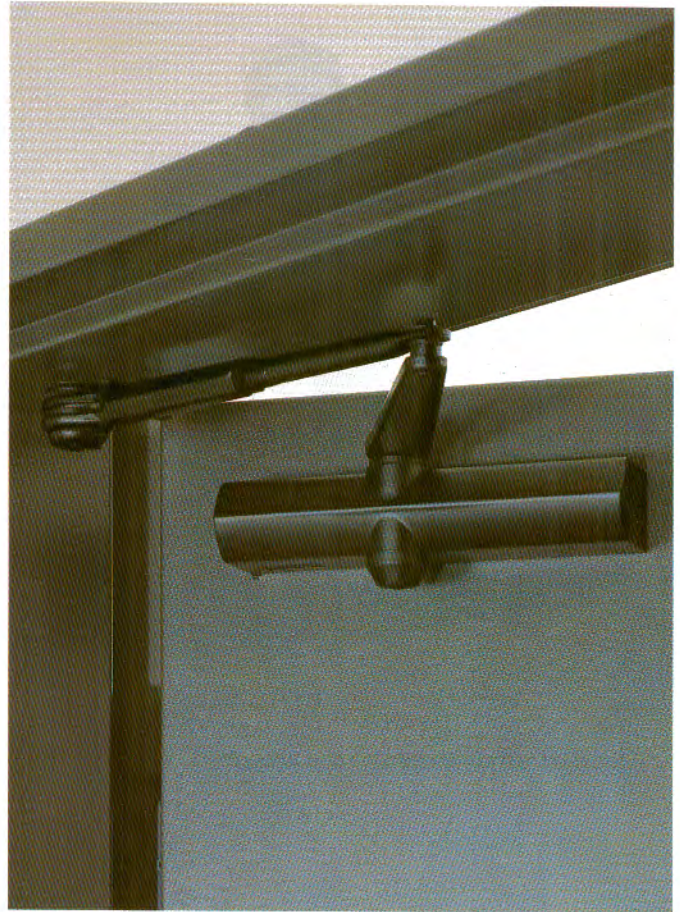
※ご発注の際は下記のように記号でご指示ください。

**M202 P S F SI**

| パラレル取付 | ストップ付 | ヒューズ付 | 色指定



**M202P型** 色：メタリックチャコール(記号MC)



**M202PS型** 色：ブラックつや消し(記号BK)

## M200シリーズの種類

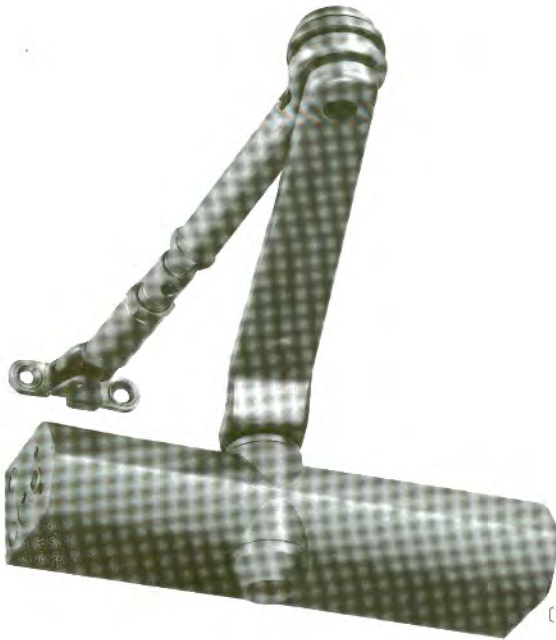
型			式			適用扉	
標準取付用			平行取付用			幅×高さ(mm)	重量(kg)
ストップなし	ストップ付	ヒューズ付	ストップなし	ストップ付	ヒューズ付		
M202	M202S	M202SF	M202P	M202PS	M202PSF	900×2,100	約25～45
M203	M203S	M203SF	M203P	M203PS	M203PSF	950×2,100	約40～65
M204	M204S	M204SF	M204P	M204PS	M204PSF	1,050×2,400	約60～85
M205	M205S	M205SF	M205P	M205PS	M205PSF	1,200×2,400	約80～120

- 各種類とも180°開きです。
- 速度調整は速度調整弁で行ってください。
- ストップ角度は約10°～15°おきに平行取付で180°まで、標準取付で140°まで設定できます。
- 風の強い所では1番手大きいタイプをご使用ください。
- 適用扉の幅を優先して型式をご決定ください。

# M200 SERIES

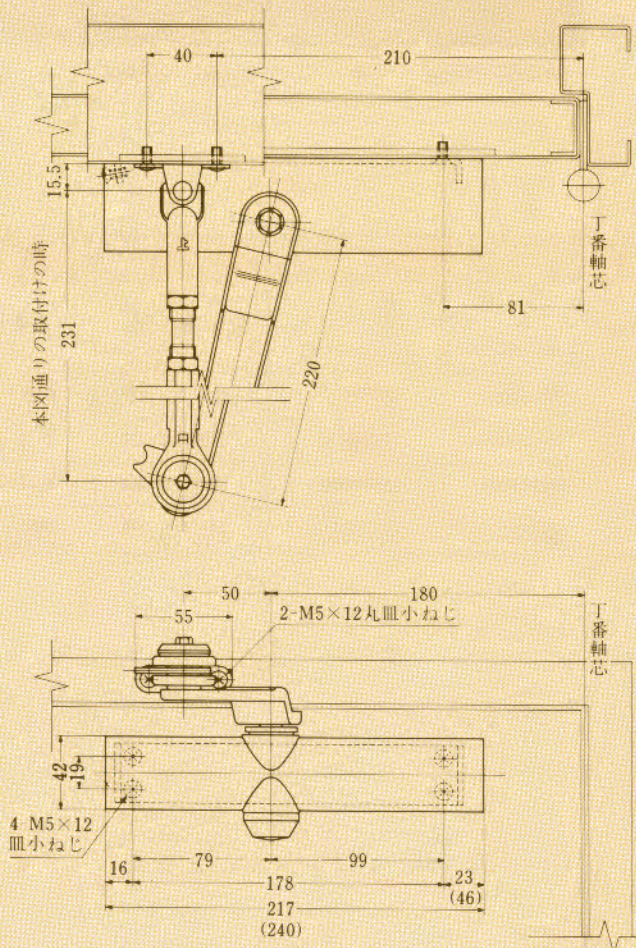
## 標準取付用

## M202-M203- M202S-M203S



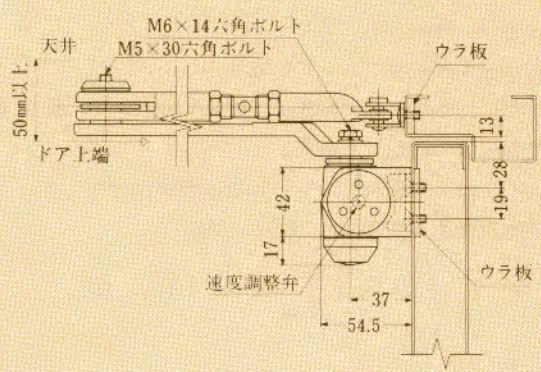
(写真はM202S型)

### M202・M203・M202S・M203S



本図通りの取付けの時

丁番軸芯



( )内寸法はM203(S)型を示す

M200

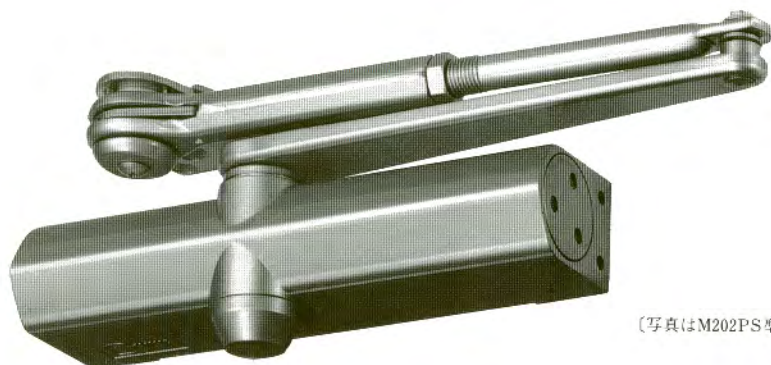
# M200

SERIES

## 平行取付用

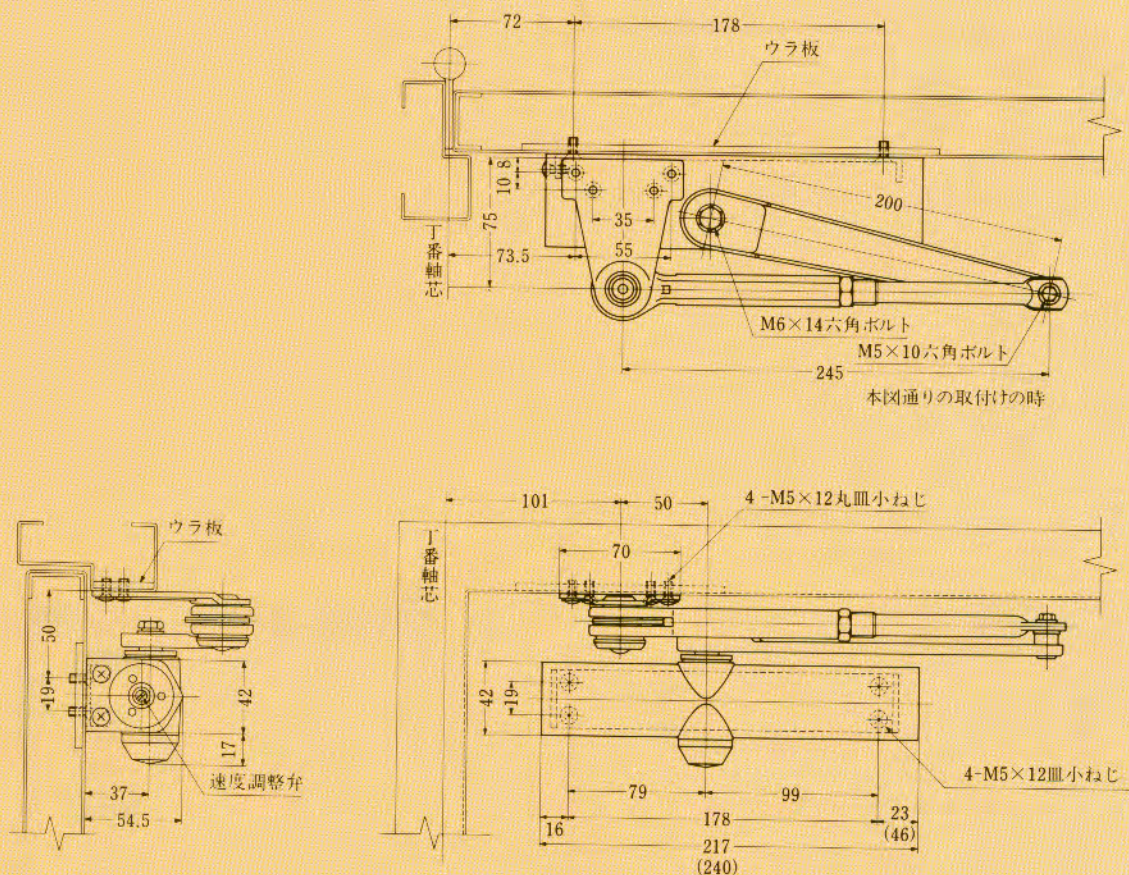
# M202P・M203P・ M202PS・M203PS

価格表 P.33参照



(写真はM202PS型)

### M202P・M203P・M202PS・M203PS



( )内寸法はM203P(S)型を示す

# M200 SERIES

標準取付用

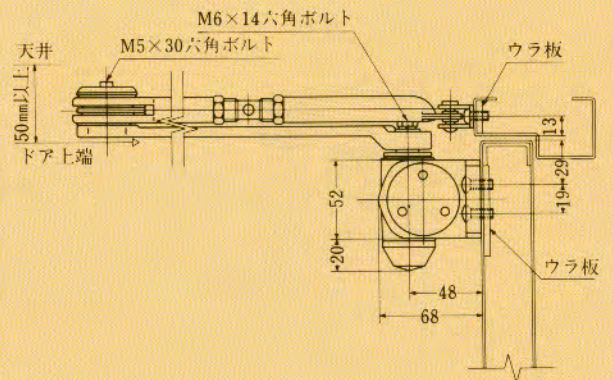
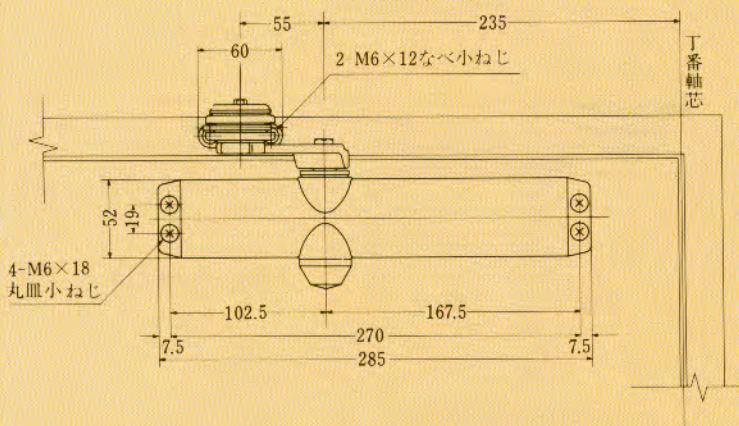
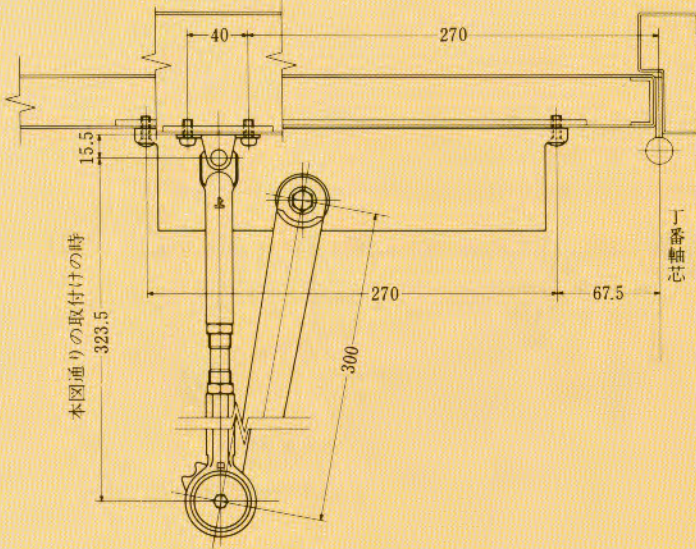
# M204・M205・ M204S・M205S

価格表 P.33参照



[写真はM204S型]

## M204・M205・M204S・M205S



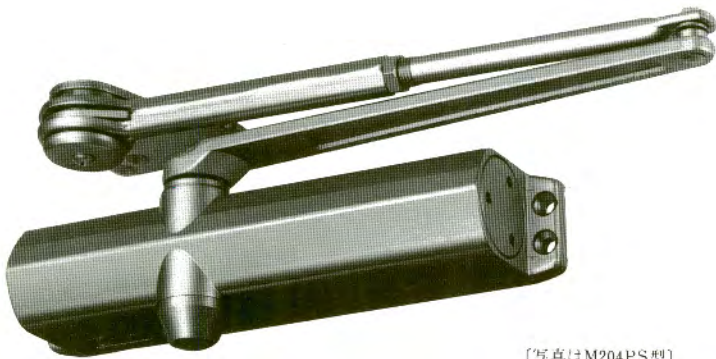
M200

# M200 SERIES

## 平行取付用

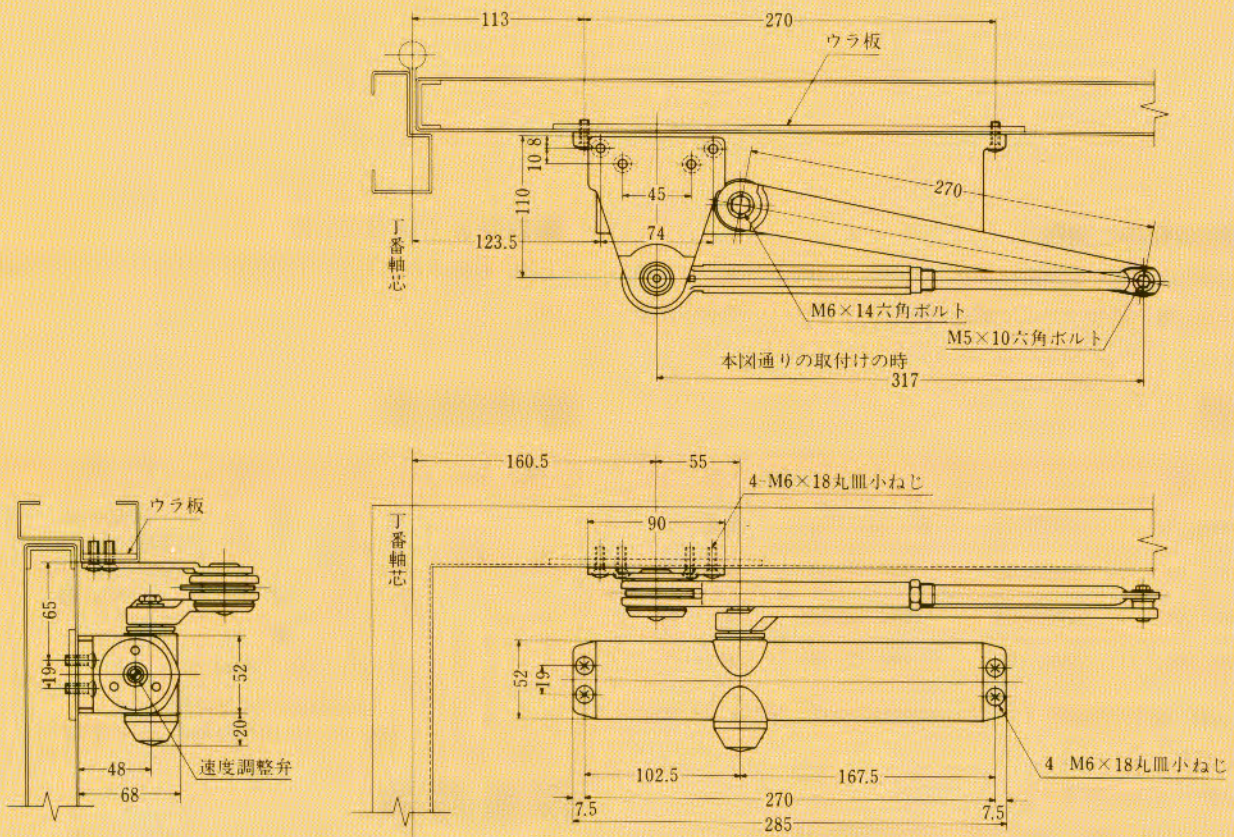
# M204P・M205P・ M204PS・M205PS

価格表 P.33参照

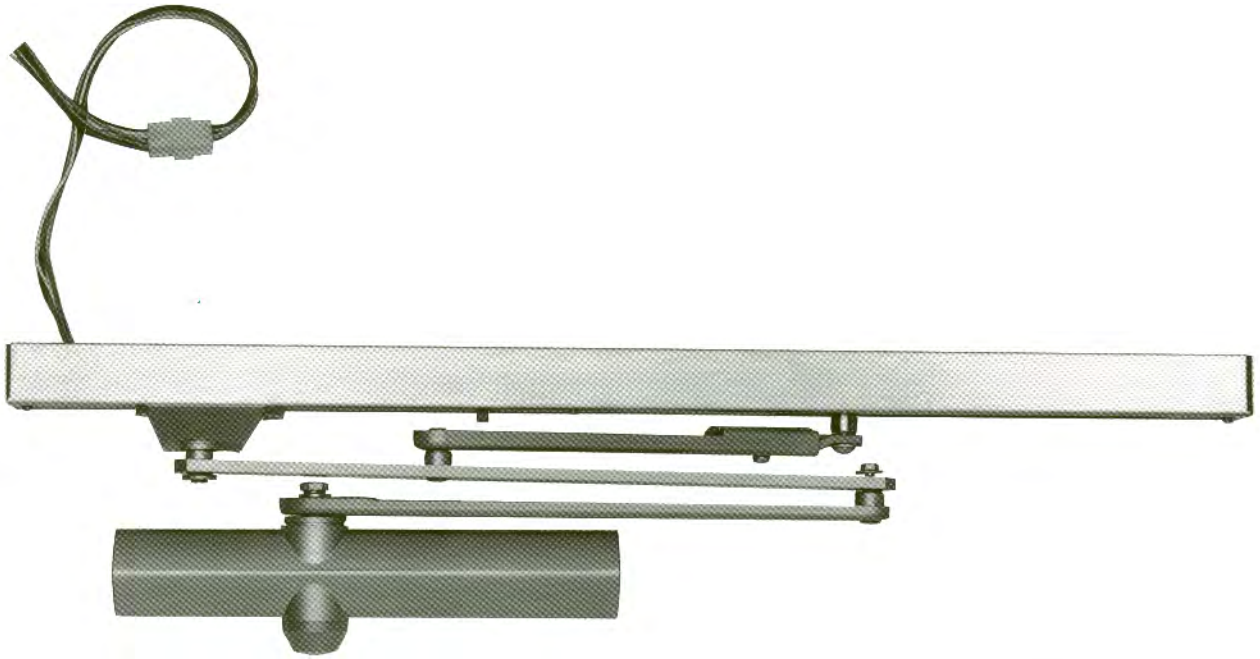


[写真はM204PS型]

### M204P・M205P・M204PS・M205PS



M200



写真はSMCS-03型

### ■煙感知器等と連動

通常は防火扉を開いた位置に係止しておき、火災等の時には、煙感知器等の電気信号によって係止が解け、ドアクローザが扉を閉めます。

### 種類

型 式		適 用 扉	
上枠埋込型	上枠面付型	幅×高さ(mm)	重量(kg)
SMCC-03	SMCS-03	950×2,100	40~65
SMCC-04	SMCS-04	1,050×2,400	60~85
SMCC-05	SMCS-05	1,200×2,400	80~120

- 03、04、05はそれぞれドアクローザ型式M203、M204、M205を示します。
- 各品種とも180°開きです。
- ストップ角度は80°~180°の間で任意に調整可能です。
- 風の強い所では一番手大きいタイプをご使用ください。
- 適用扉の幅を優先して型式をご決定ください。

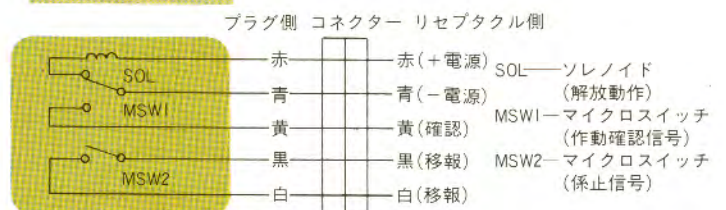
### ■取付け方は2タイプ

上枠に面付するタイプと上枠の中へ埋込むタイプの2通りあります。

### 電気仕様

名 称	定 格			
ソレノイド	電 圧	電 流	通電時間	通電率
	DC 24V	0.9A	瞬時(6秒以内)	1/10
	最大 28V 最小 19V	1.1A 0.7A	瞬時(3秒以内) 0.5秒必要	1/10 1/10
マイクロスイッチ	電 圧	電 流		
	DC 24V	2mA~400mA		
リード線	L=400 <sup>m</sup> (コネクタ付) AWG-20、UL1015耐熱ビニール電線			

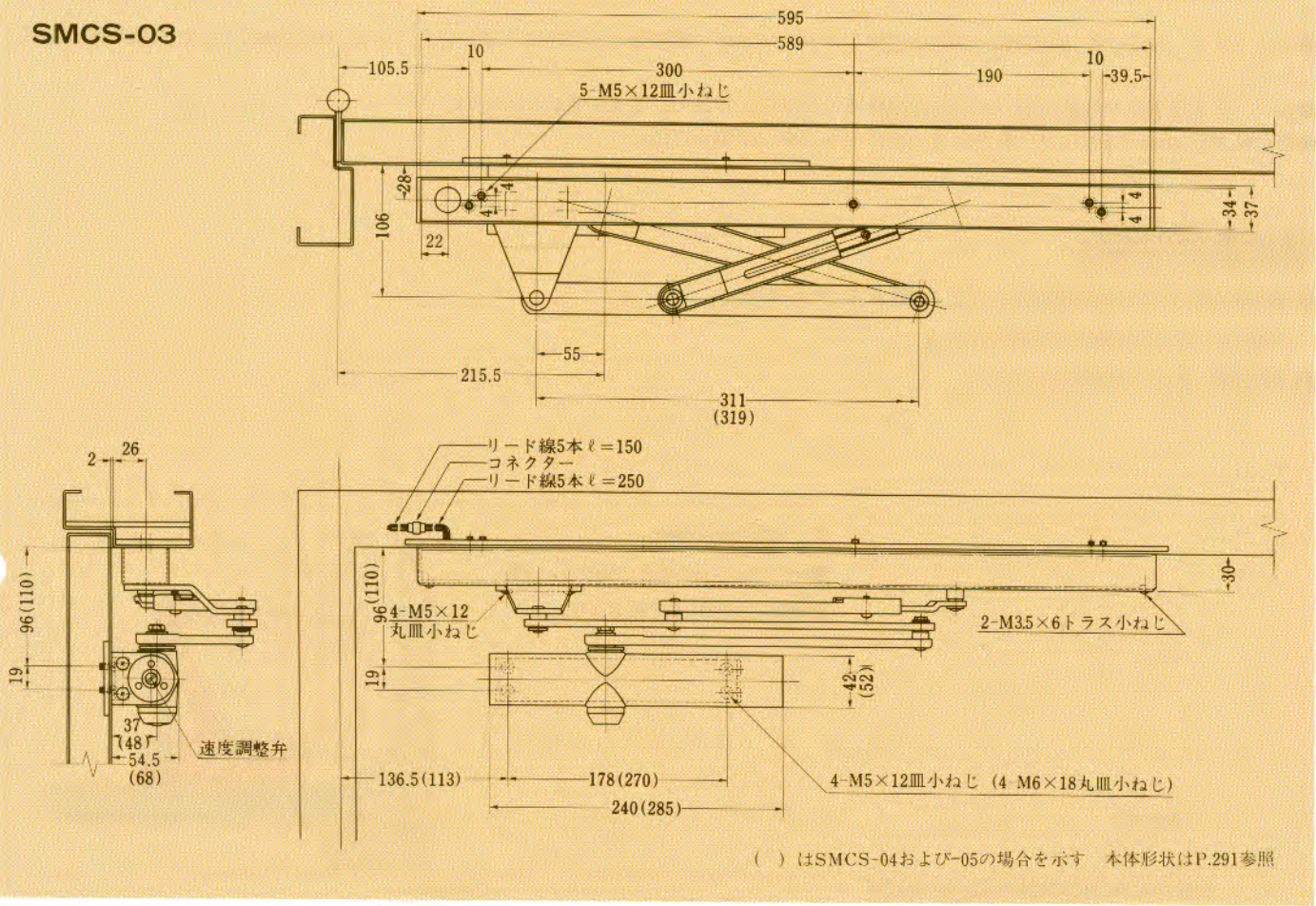
### 内部回路



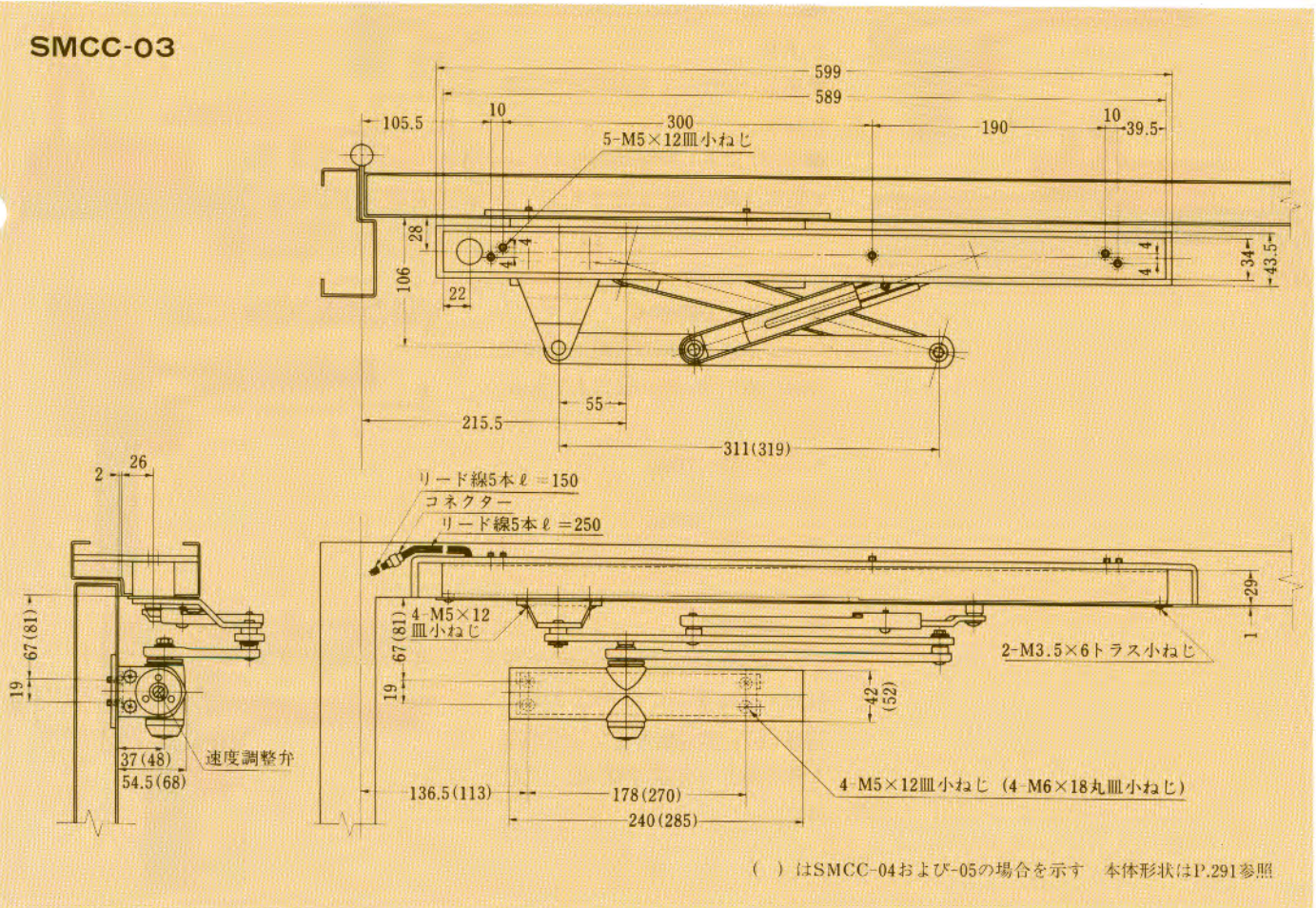
本図は係止状態を示す。



SMCS-03



SMCC-03



SMC

# M200 取付条件と機種選定

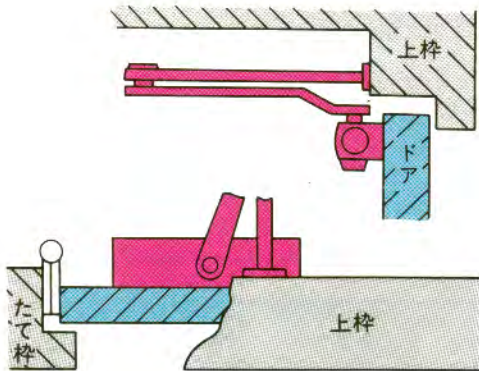
## SERIES

- まずドアと上枠との納まり関係・天井の状態・ドアの吊元より壁際までの余裕等を検討され、それぞれに適応する取付方法をお選びください。
- 次にドアの幅および重量に適合する号数の機種とストップ装置の必要をお決めください。
- 特に風当りの強い場所には一番手大きい番号のものをご採用ください。

### 標準取付の場合

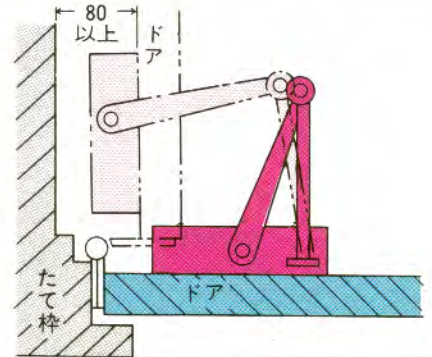
- 標準取付は下の基準図のように外開きドアの外側に、内開きドアの内側に取付けられます。
- 下図①～④をご参照ください。

基準図



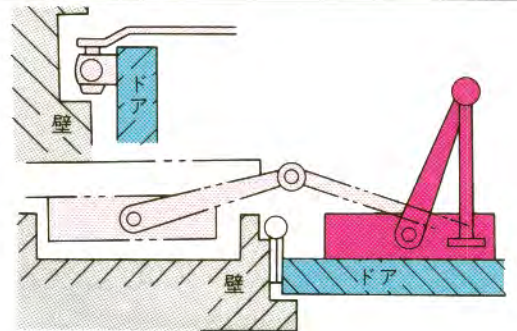
#### ① 90°開きの場合

- ドア面から側面まで80%以上隙間があれば90°まで開きます。



#### ② 180°開きの場合

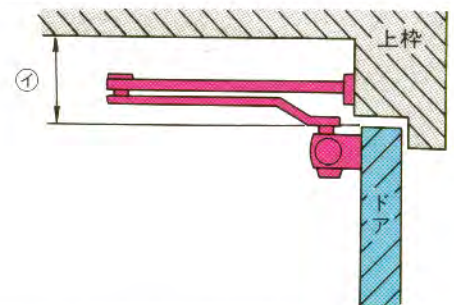
- 壁に逃し穴があれば180°まで開きます。
- 逃し穴がなくても160°までは開きます。
- ただしストップ付の場合ストップ角度は最大140°までです。



#### ③ 天井・上枠形状

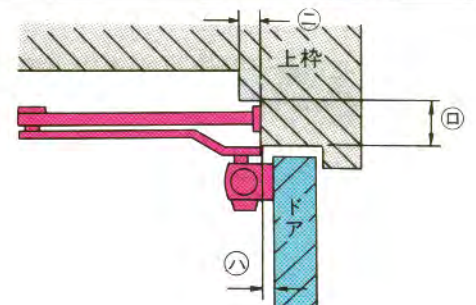
アームが動くために天井までの①寸法は最小でも次の値以上であること。

- |       |       |
|-------|-------|
| ヒューズ付 | …70%  |
| ストップ付 | } 50% |
| ストップ無 |       |



#### ④ 上枠形状

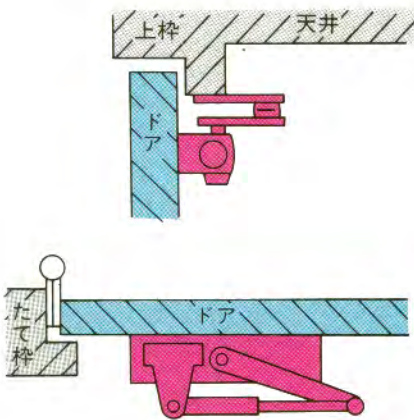
アームの取付け上②寸法は最小25%以上であること、また③寸法は10%以下、また図のような形状の上枠の場合④寸法は20%以下であること。



## パラレル取付の場合

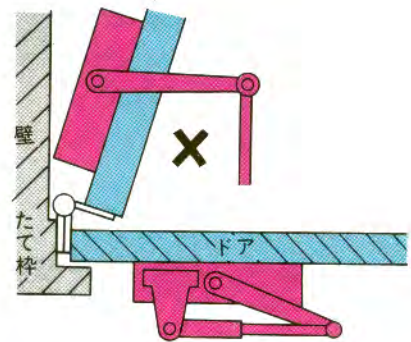
- パラレル取付は下の基準図のように外開きドアの内側に内開きドアの外側に取付けられます。
- 下図 1~3 の場合は標準取付ができないのでパラレル取付をご採用ください。

基準図



### 1 90°開きの場合

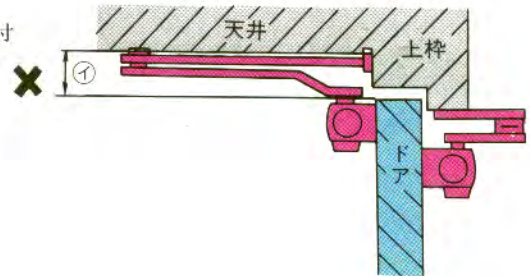
- 90°開き(180°開き)の標準取付では壁にクローザがあたるとき。



### 2 天井形状

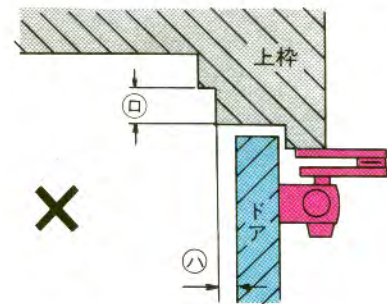
- ①寸法が次の値以下で標準取付のアームがあたるとき。

ヒューズ付...70%  
 ストップ付 } 50%  
 ストップ無



### 3 上枠形状

- ㊸寸法が25%以下のとき。また
- ㊹寸法が10%以上あるとき。



- 上枠およびドアの形状が特殊な場合はお問合せください。

# M200 ヒューズ装置

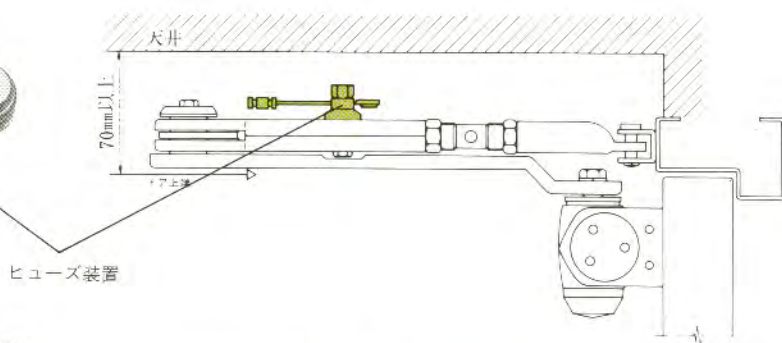
## SERIES

ヒューズ装置付ドアクローザとして常時開放型の防火扉に使用します。火災発生時、熱によりヒューズが溶けるとドアクローザのストップ装置が解除され、扉を自動的に閉じます。

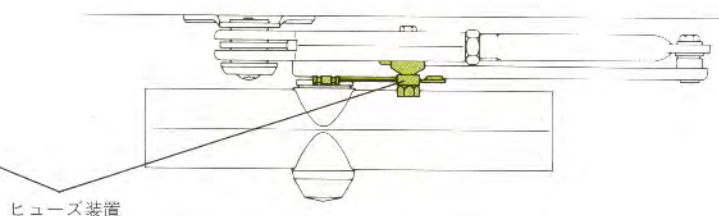
ヒューズ装置はM200シリーズ全機種に注文により取付けられます。この場合、記号末尾にFの文字で表わします。

例：M203PSF

### 標準取付の場合



### 平行取付の場合



## 特殊取付用部品

扉、上枠、天井等が特殊な形状のため、標準仕様のドアクローザではそのまま取付けることができないことがあります。そのよう

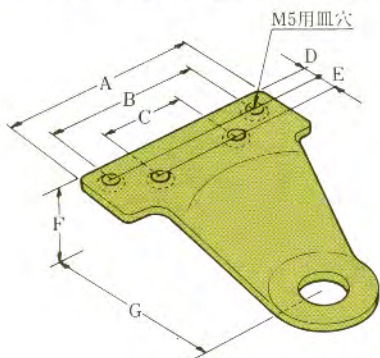
な場合に特殊取付用部品を使用すれば正しい位置に取付けることができます。

### 特殊アームブラケット(平行取付専用)

● 平行取付で上枠の形状が特殊な場合に使用します。

#### A型アームブラケット

上枠の戸当り部分が狭く弱いため、標準のアームブラケットでは、取付けできない場合に使用します。(主にアルミ扉用)



	A	B	C*1	D	E*2	F	G
A11	70	55	30	7	0	20	68
A12	70	55	30	7	0	20	48
A13	70	55	35	12	10	20	65
A14	70	55	30	5.5	0	20	68.5
A17	70	55	35	7	10	20	48
A18	70	55	30	7	0	25	68
A19	70	55	35	8	10	20	65
A20	86	70	0	9	0	12	79.5
A21	86	64	24	7	0	20	74
A22	70	55	35	6.8	7	19.5	65
A23	70	55	30	5.5	0	25	66.5

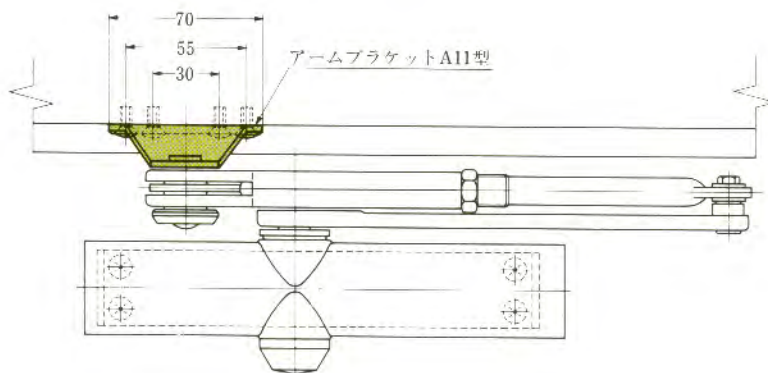
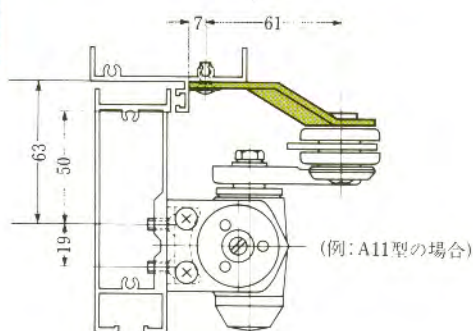
注) \*1 C-0とはネジ穴がB寸法の中心に1個あり計3個のネジ穴であることを意味する。

\*2 E-0とはネジ穴が一直線上に並んでいることを意味する。

\*3 板厚は4.5%焼付仕上。

\*4 M202P、M203P型用です。M204P、M205P型には使用できません。

M200



## L型アームブラケット

上枠下面に取付スペースが無い場合、上枠見付け部分に取付けて使用します。(主にアルミ扉用)

	A	B	C*1	D	E*2	F	G
L11	70	55	30	7	0	34	68
L12	70	55	30	7	0	44	68
L13	70	55	30	10	0	50	78
L14*4	70	55	35	9	5	47	78
L15	70	60	0	6	0	33	68
L16	70	55	30	15	0	49.5	78
L17	86	64	24	19	0	47	68
L18	70	55	30	10	0	44.5	78

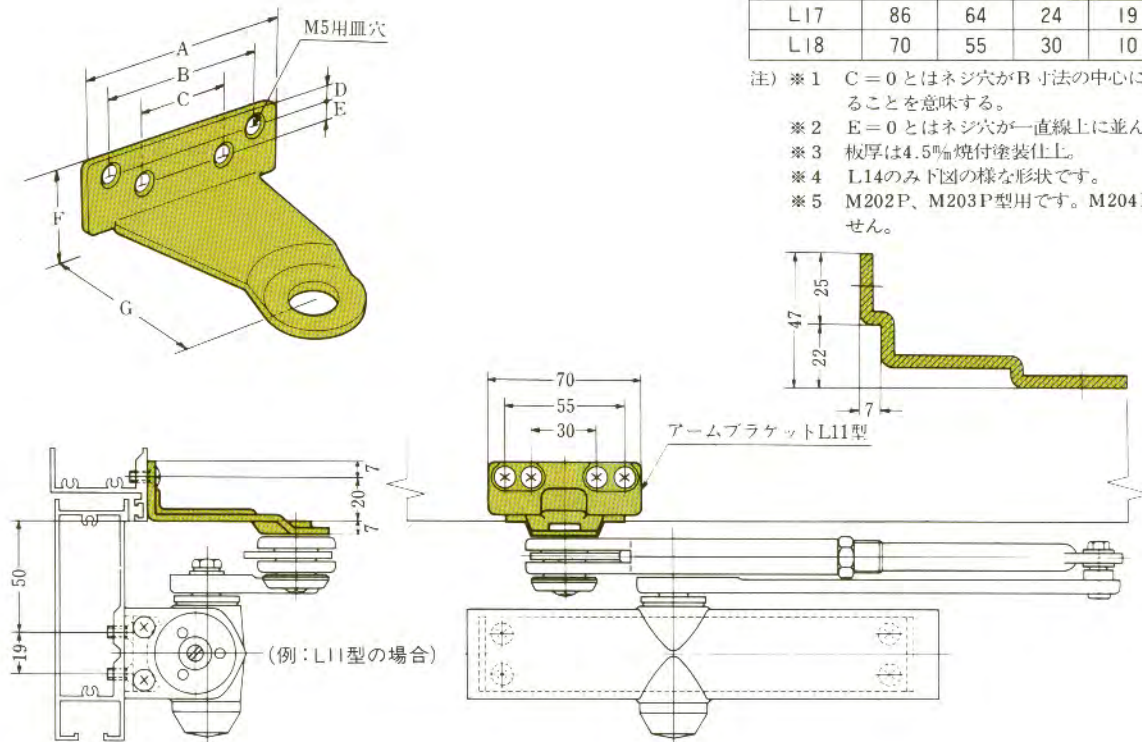
注) ※1 C=0とはネジ穴がB寸法の中心に1個あり計3個のネジ穴であることを意味する。

※2 E=0とはネジ穴が一直線上に並んでいることを意味する。

※3 板厚は4.5%焼付塗装仕上。

※4 L14のみ下図の様な形状です。

※5 M202P、M203P型用です。M204P、M205P型には使用できません。



## D型アームブラケット

上枠の戸当り下面が狭く取付ネジ位置に制限がある場合に使用します。

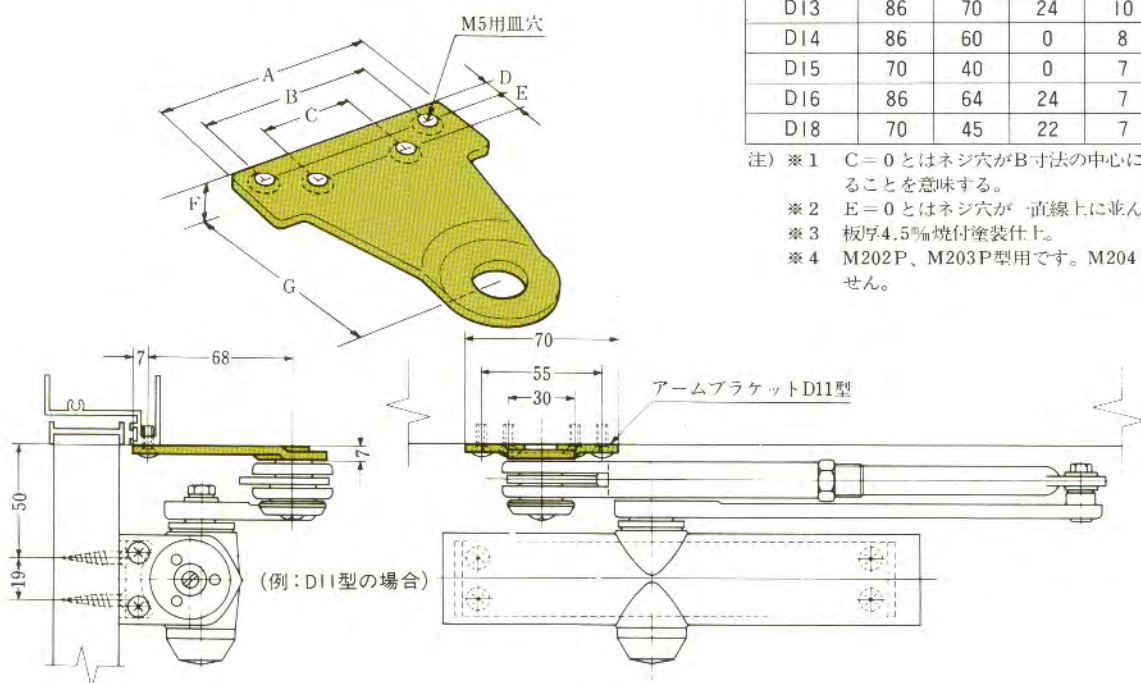
	A	B	C*1	D	E*2	F	G
D11	70	55	30	7	0	7	75
D12	70	45	0	7	0	7	75
D13	86	70	24	10	13	7	81
D14	86	60	0	8	0	7	81
D15	70	40	0	7	10	7	75
D16	86	64	24	7	0	7	81
D18	70	45	22	7	0	7	75

注) ※1 C=0とはネジ穴がB寸法の中心にあり1個計3個のネジ穴であることを意味する。

※2 E=0とはネジ穴が一直線上に並んでいることを意味する。

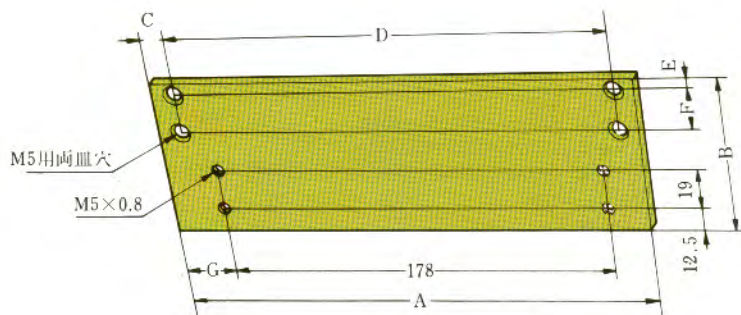
※3 板厚4.5%焼付塗装仕上。

※4 M202P、M203P型用です。M204P、M205P型には使用できません。



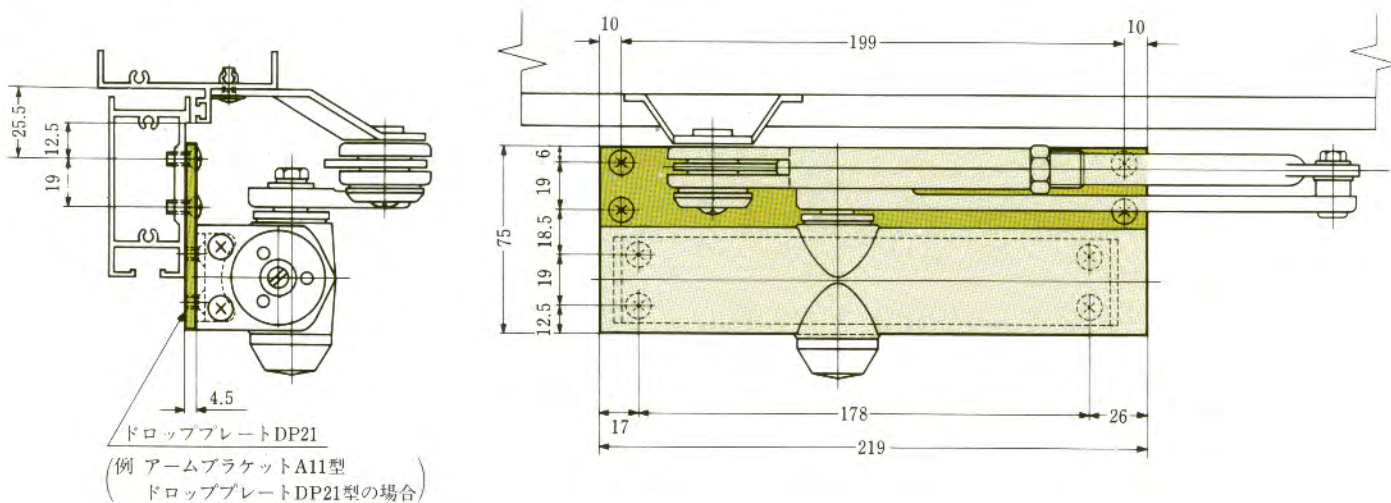
## 特殊取付用ドロッププレート

扉の上框が狭く、ドアクローザ本体を直接取付けられない場合、まず上框にドロッププレートを取付け、そのプレートの上に本体を取付けることができます。



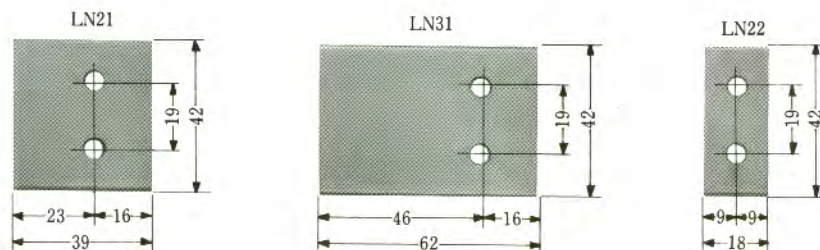
	A	B	C	D	E	F	G	
DP21	219	75	10	199	6	19	17	} M202用
DP22	219	84.5	17	178	8	25	17	
DP31	242	75	10	199	6	19	17	M203用

※ 1 焼付塗装仕上



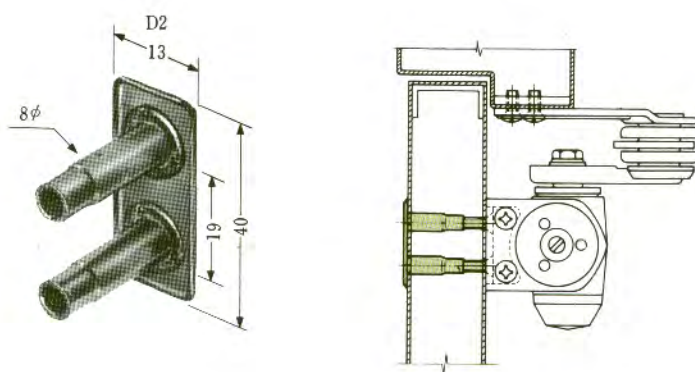
## 本体ライナー

本体取付部分にアルミ框ドアのように段差があり、本体が斜めになる場合、また框の上端部にコーナー額縁が出て、その幅が広く、本体にかかる場合は本体を浮かせる必要があります、その敷板として本体ライナーがあります。



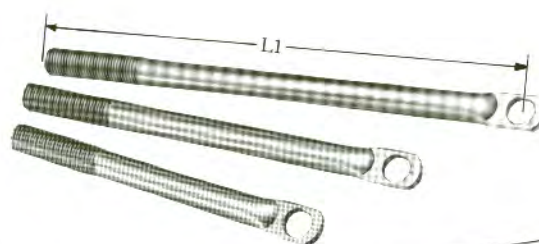
## ハサミ板

扉上框に十分取付ネジがきかない場合に、ハサミ板を使用して扉をはさみ込んで取付けることができます。

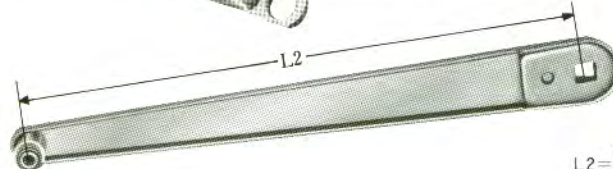


## 特殊寸法アジャストアーム・メインアーム

ドアクローザ本体を標準取付位置から左右方向にずらして取付けたい場合に使用します。アジャストアーム側、メインアーム側またはその両方を組み合わせることで作動上の特性を変えることなく、いろいろな取付け位置を選ぶことができます。



AP21 (標準品)	145 <sup>mm</sup>
L1 = AP22	135 <sup>mm</sup>
AP23	190 <sup>mm</sup>



L2 = MAP21 (標準品)	200 <sup>mm</sup>
MAP22	200 <sup>mm</sup>
	(9 <sup>mm</sup> 段付き)
MAP23	264 <sup>mm</sup>

ヒューズ  
取付用部品

# M300 ドア・クローザ (BL認定品)

SERIES

■ 価格表 P.34参照



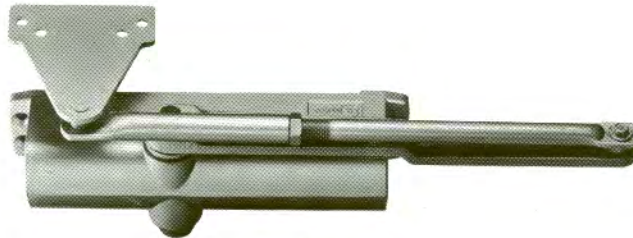
## 玄関用



M303PKJ型



M303PS型



M304PKJ型

### M303PKJ型 (BL-I型認定品)

### M303PS型 (BL-IS型認定品)

■ JIS A 5544の3号相当の閉扉力を持ち、2号相当の開扉力で済みます。40~50kgの扉に対して十分な力を持つ高効率のドア・クローザです。

■ 閉扉途中の扉が閉扉方向に風に追われてもこらえながら閉扉する耐風圧性を持つように作られています。(12.5mの追風で開扉角度20°からの閉扉は0.8秒以上)

■ ストップなしのM303PKJ型、ストップ装置付のM303PS型の2種類ありそれぞれBL-I型、BL-IS型認定品です。

### M304PKJ型 (BL-II型認定品)

■ JIS規格の4号近い閉扉力を持ち、2号相当の開扉力で済みます。特に強風箇所のドアに取付けるには最適です。

■ 追風による閉扉のこらえ性をM303PKJ型よりも高めています。

■ 風による急激な開扉を約70°位からブレーキをかけ、やわらげる装置(バックチェック機構)を有し、手でゆっくり開扉するときは180°まで開くことができます。

型 式		適 用 扉	
パラレル取付		幅×高さ (mm)	重 量 (kg)
ストップなし	ストップ付		
M303PKJ	—	800×1,900 (BL規格)	40~50kg (一般用)
—	M303PS	"	" (一般用(主に戸建))
M304PKJ	—	"	" (強風箇所の玄関ドア用)

■ 左右勝手は共用です。

■ M303PS型のストップ角度は約10°~15°おきに180°までの間で設定できます。

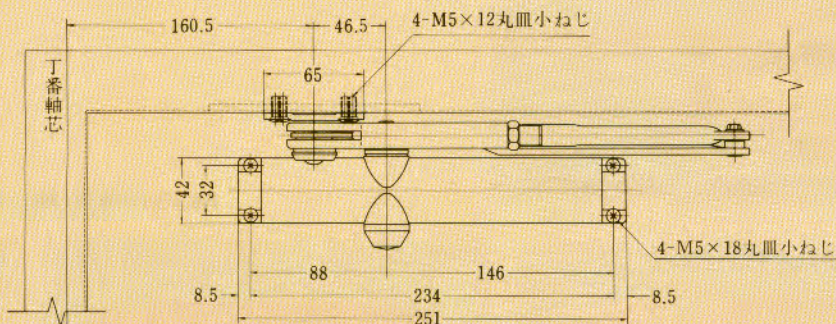
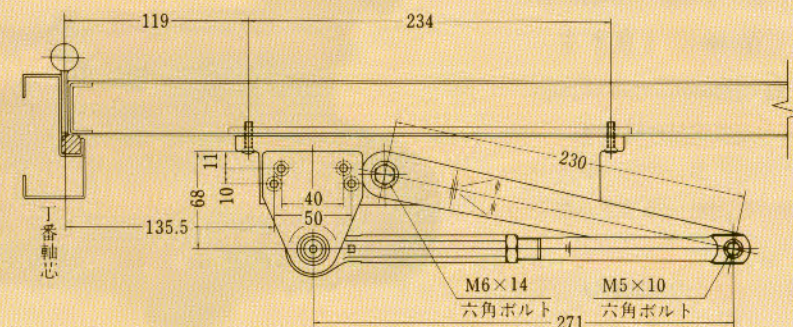
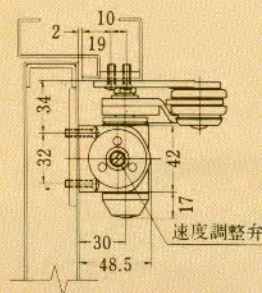
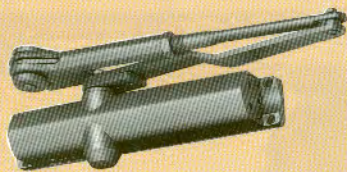
■ シルバー色でお納めいたします。



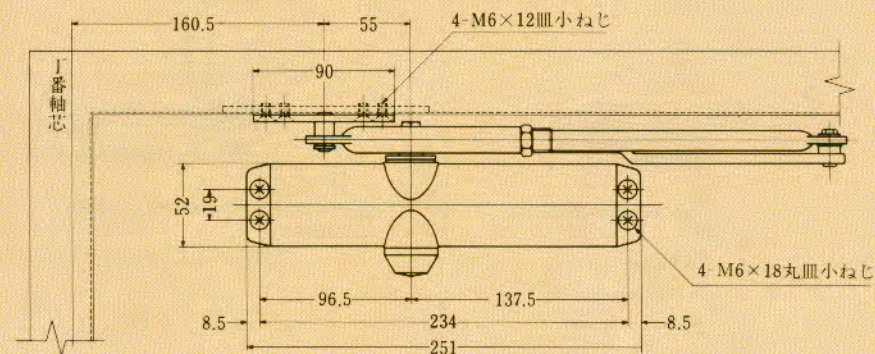
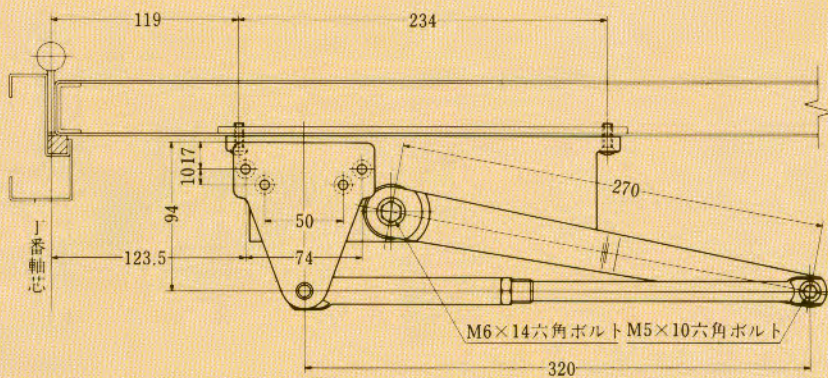
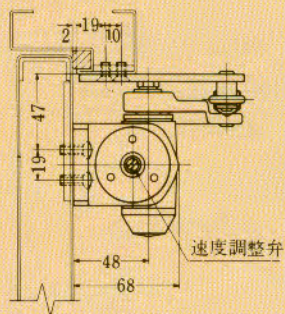
# M300 取付寸法図

SERIES

## M303PKJ型・M303PS型



## M304PKJ型



# M301PS 室内用ドアクローザ (BL認定品)



型 主な用途 **室内扉** 等

■ 価格表

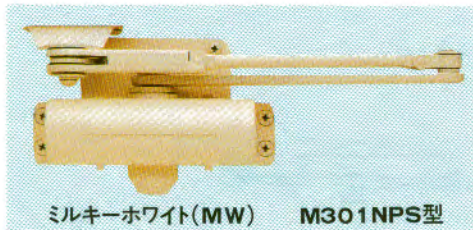
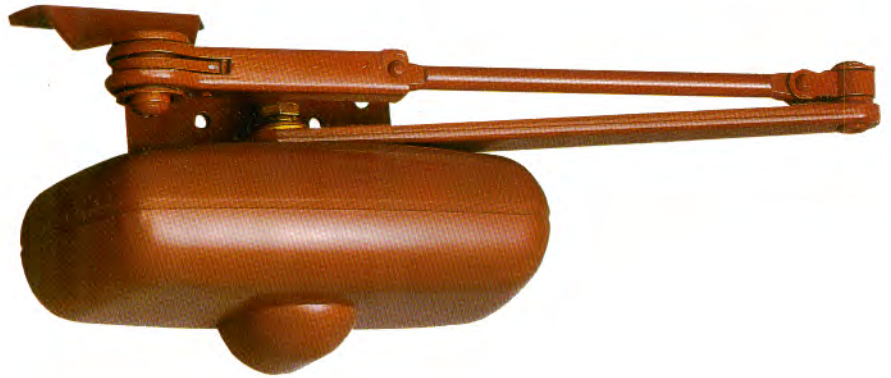
P.34参照

コンパクトにまとまった、内装ドア専用のドアクローザです。軽い力で開けられ、ストップ角度の調整もドライバー1本で簡単にできます。

重量：10～30kg、幅×高さ600～800×1,800～2,000mmのドアに対して取付可能です。

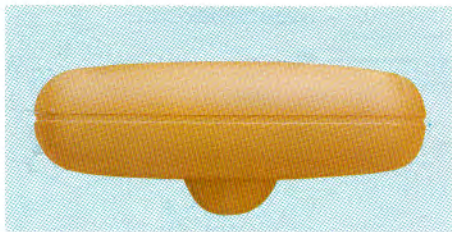
アイボリー、チョコレート、ワインレッドの3色があり、室内の雰囲気に合わせてお選びいただけます。

プラスチックカバーなしのM301NPS型もあります。

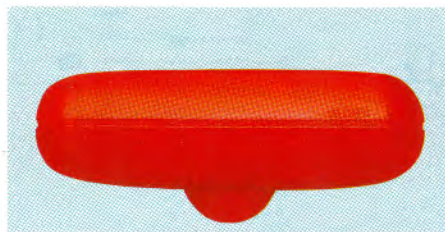


ミルキーホワイト(MW) M301NPS型

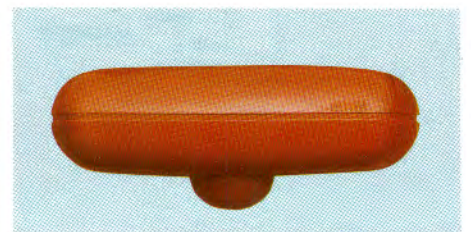
M301PS型(BL-ⅢS型認定品)



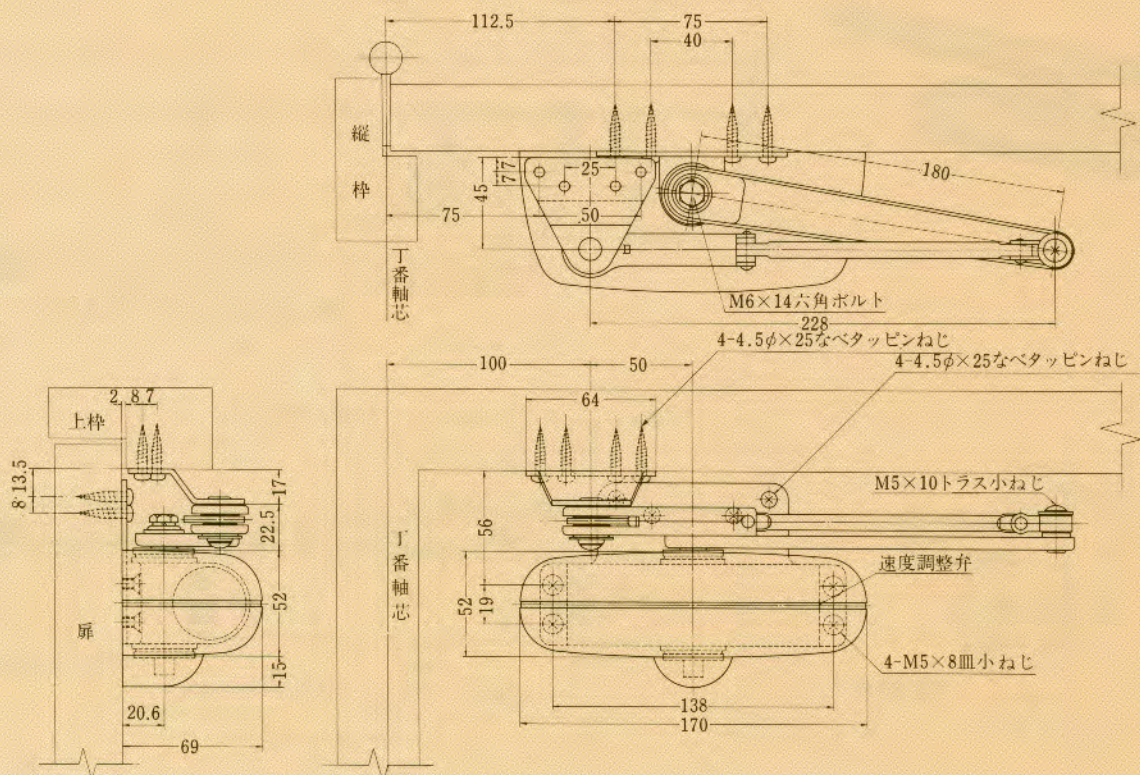
アイボリー(IV)



ワインレッド(WR)



チョコレートブラウン(CN)



# MFC-1 ヒューズ付防火戸自動閉鎖装置

価格表

P.31参照

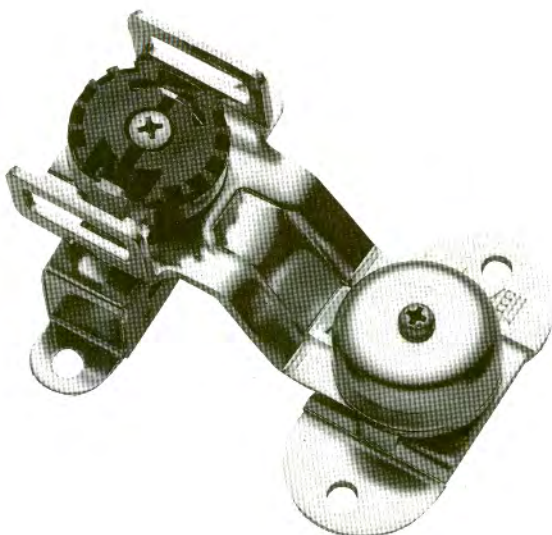


自動施錠タイプの錠前が取り付けられたホテル客室扉など、常時は自動的にドアが閉じると不便な防火扉に使用します。常時は手で扉の開閉をしますが、火災発生時、扉が開いている状態であれば、熱によりヒューズが溶けて、内蔵されたスプリングが動き、扉を自動的に閉じます。

# MFS-1 ヒューズ付コーナーストッパー

価格表

P.31参照



ドアクローザ(ストップ、ヒューズ装置なし)と併用して防火扉を常時開放位置に係止しておく装置です。火災発生時にヒューズが溶けると扉の係止が解除され、ドアクローザにより扉を自動的に閉じます。

