

シリンダーケースハンドル錠 / **CM** SERIES

大型ケースハンドル錠 / **CL** SERIES





# CM ケースハンドル錠

SERIES 主な用途 **防火扉** **シャッターくぐり戸** **間仕切** 等

新	旧
P-10	
Q-11	



ノブの突出がなく、開口部が広くとれますので防火扉やシャッターくぐり戸に適しています。

## ノブ形状



M型

(内側は取付ネジ露出)



E型

(内側は取付ネジ露出)



D型



W型



U型

装着可能 シリンダー	型 式	外 側	略 図	内 側	用 途 例
ディスク UX PX EC	CM*-2	シリンダー付 ノブ		ケースハンドル	シャッターくぐり戸/間仕切等 (キーにて施解錠)
	CM*-3	ケースハンドル		サムターン付 ノブ	シャッターくぐり戸/間仕切等 (サムターンにて施解錠)
	CM*-0	ケースハンドル		空ノブ	防火扉/間仕切/通路扉等 (空錠)
	CMC	ケースハンドル		ケースハンドル	防火扉/間仕切/通路扉/点検口等 (空錠)
	CMCZ	化粧 ケースハンドル		化粧 ケースハンドル	防火扉/点検口等 (取っ手のみ必要な扉)

[注] ●シリーズ名の次にある\*は、ノブ形状M・E・D・W・U型を示します。CM-O型はこの外P・Q型ノブも可能です。

●CM-O型、CMC型はOMシリーズと共通のケース、ストライク、トロヨケを使用しています。

●CM\*-2型、CM\*-3型はHMシリーズと共通のケース、ストライク、トロヨケを使用しています。

## 仕 様

バックセット (%)	51・64・76・100・127(76以上は振れ止めが付けられ ず。CM*-2型、CM*-3型のみ)	材 質/仕 上 (色調はP46.47参照)	18-8ステンレス (SUS304) ・ヘヤーライン仕上(記号ST) ・バフ仕上(記号SB)
扉厚可能範囲 (%以上~%未満)	33~42・42~50・50~58・58~66 25~29・29~33はCMSシリーズ	丹 銅	・ヘヤーライン仕上(記号BR) ・バフ仕上(記号BB)
		キーシステム	各品種と同グループのマスターキー(M.K.) グランドマスターキー(G.M.K.)、同一キー(K.A.) 逆マスターキー(R.M.K.)などの各種システムが可能



# CLC 大型ケースハンドル錠


型 主な用途 **防火扉** **間仕切** 等

■外形寸法 P.207参照  
価格表 P.22参照



CLC

大型ケースハンドル付の空錠です。

型 式	外 側	略 図	内 側	用 途 例
CLC	大型 ケースハンドル		大型 ケースハンドル	防火扉／間仕切等

## 仕 様

バックセット (mm)	76・100・127	材 質 / 仕 上	亜鉛ダイカスト：クロームメッキ (記号ZDC)
扉厚可能範囲 (%以上～%未満)	33～42・42～50・50～58・58～66		



# MMSCC・MACC ケースハンドル錠

型

型

主な用途 シャッターくくり戸 等

■外形寸法 P.208参照  
価格表 P.8, P.11 参照



MMSCC型



MACC型

MMSCC  
MACC

**MMS型、MA型にケースハンドルを付けた錠前です。**

片面ノブ、片面ケースハンドル **MMSC\*型**  
**MAC\*型**  
 両面ケースハンドル **MMSCC型**  
**MACC型**

(\*はMMS型の場合は:D・W・U・P・Q型、MA型の場合は:D・W・U型を示します。)  
 機能および仕様はMMS型(P80)、MA型(P90)と共通です。

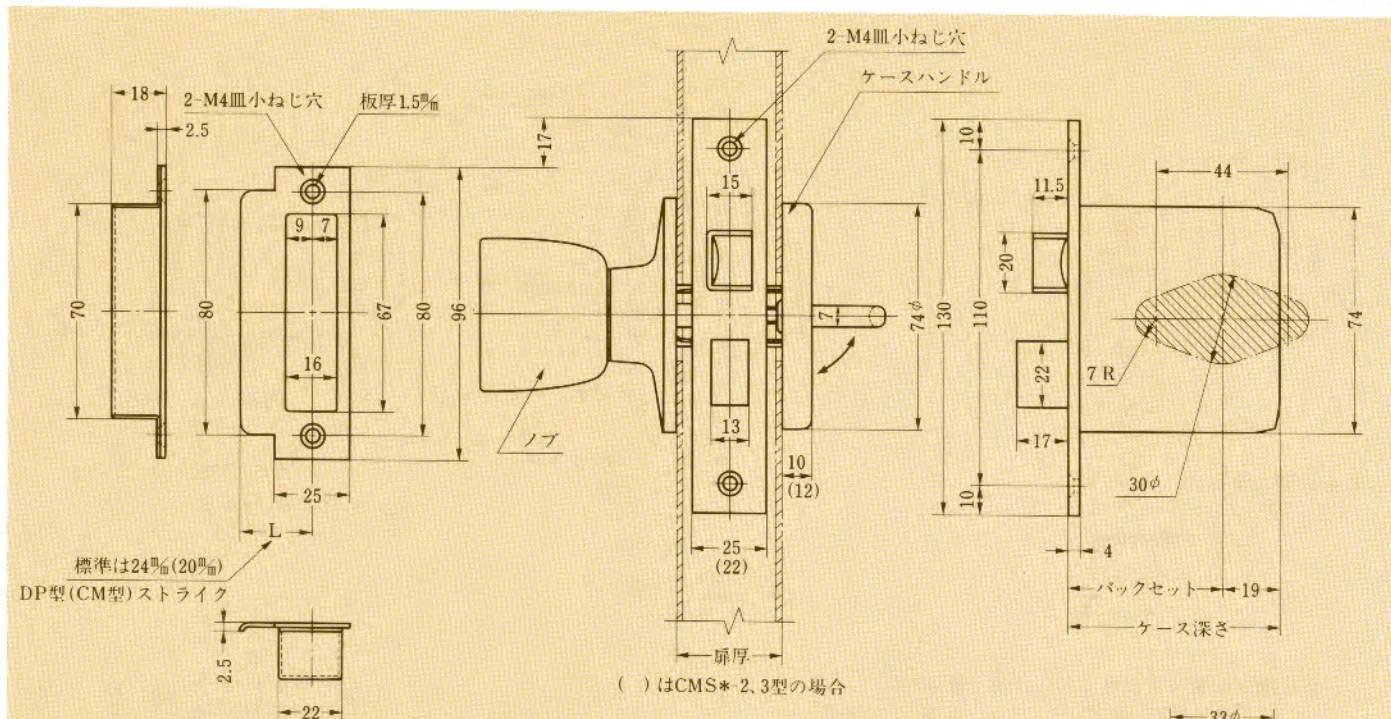
新	旧
P	10
Q	11



# CM SERIES

## CM\*-2型、CM\*-3型

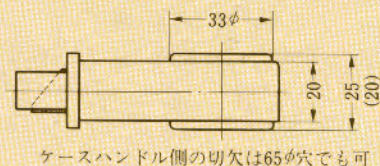
左右勝手共通



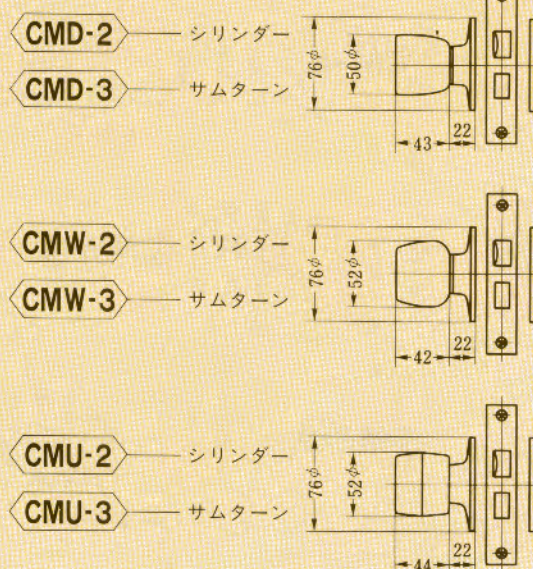
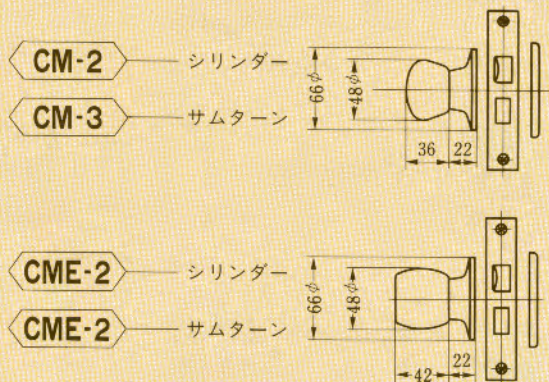
( )はCMS\*-2, 3型の場合

●扉厚によるストライクのL寸法 (単位mm)

片開き扉用			両開き扉用		
扉厚(mm)	記号	L寸法	扉厚(mm)	記号	L寸法
25~29	CM	20	25~29	J	14
29~33	CM	20	29~33	K	16
33~42	DP	24	33~37	L	18
42~50	ER	28	37~42	CM	20
50~58	FT	32	42~46	N	22
58~66	G	36	46~50	DP	24
			50~54	Q	26
			54~58	ER	28
			58~62	S	30
			62~66	FT	32



ケースハンドル側の切欠は65φ穴でも可



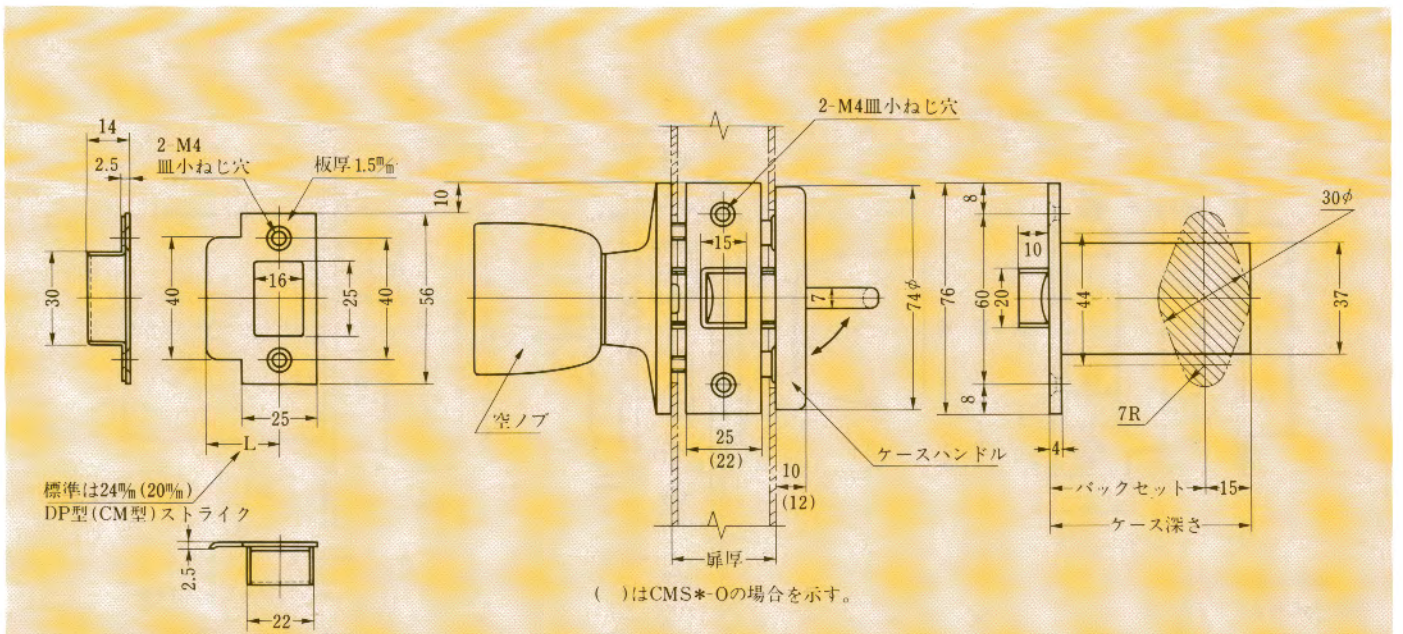
CM-2-3

装着可能シリンダー	型式	ノブ形状	機能	バックセット(mm)/ケース深さ(mm)	扉厚(mm以上~mm未満)	キーシステム		
ディスク	CM	M	2	51 / 70	33~42	M. K.		
UX		E		64 / 83				
PX		D	3	76 / 95			42~50	G. M. K.
EC		W		100 / 119			50~58	K. A.
		U		127 / 146	58~66	R. M. K. 等		
ディスク	CMS	M	2	51 / 70	25~29	M. K.		
UX		E		64 / 83				
PX		D	3	76 / 95			29~33	G. M. K.
EC		W						K. A.
		U				R. M. K. 等		



**CM** SERIES  
CM\*-O型、

左右勝手共通



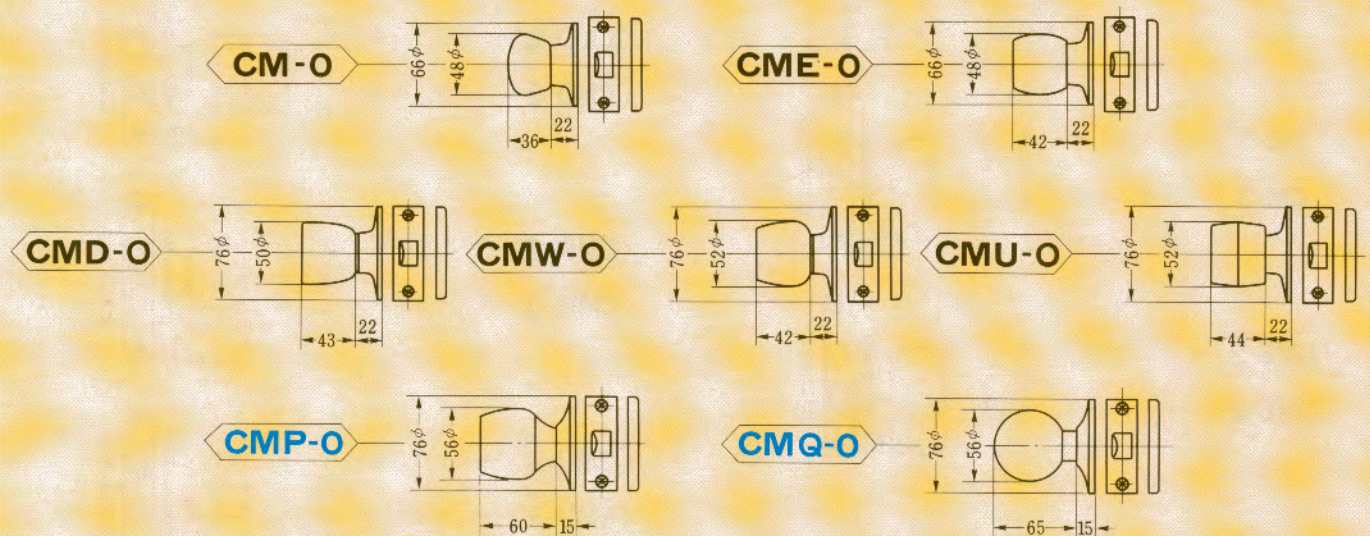
●扉厚によるストライクのL寸法 (単位%)

片開き扉用			両開き扉用		
扉厚(%)	記号	L寸法	扉厚(%)	記号	L寸法
25~33	CM	20	25~29	J	14
33~42	DP	24	29~33	K	16
42~50	ER	28	33~37	L	18
50~58	FT	32	37~42	CM	20
58~66	G	36	42~46	N	22
			46~50	DP	24
			50~54	Q	26
			54~58	ER	28
			58~62	S	30
			62~66	FT	32



ケースハンドル側の切欠は65φ穴でも可

CM-O



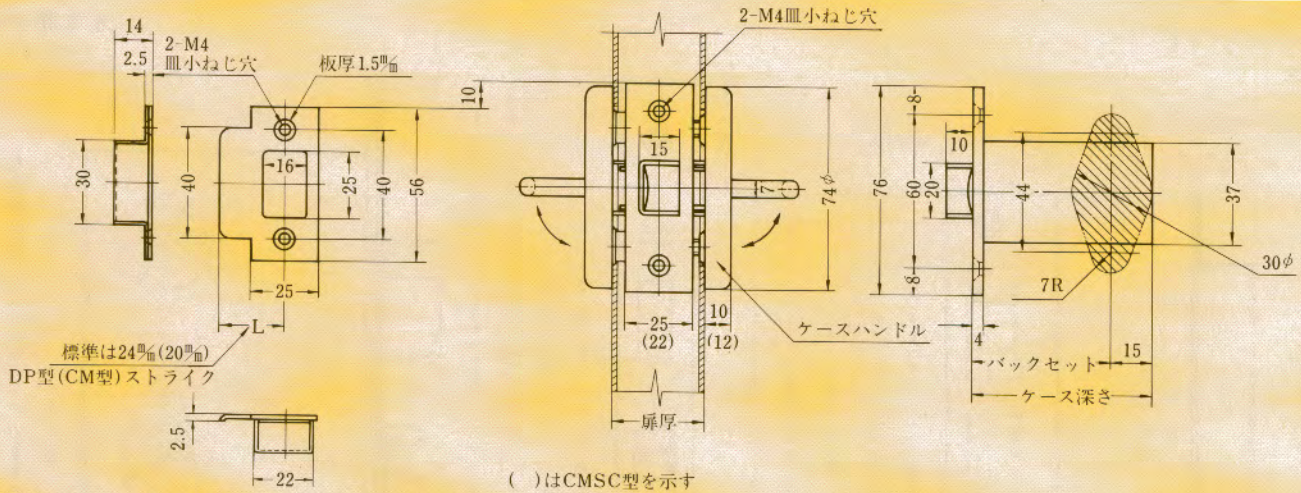
型 式	ノブ形式	機 能	バックセット(%) / ケース深さ(%)	扉厚(%)以上~%未満)
CM	M P	0	51 / 66	33~42
	E Q		64 / 79	42~50
	D		76 / 91	50~58
	W		100 / 115	58~56
	U		127 / 142	
CMS	M P	0	51 / 66	25~33
	E Q		64 / 79	
	D		76 / 91	
	W			

注) CMS\*-O型の切込は上図と同一



**CM** SERIES  
CMC型

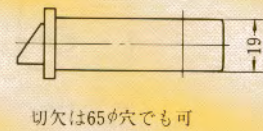
左右勝手共通



( )はCMSC型を示す

●扉厚によるストライクのL寸法(単位φ)

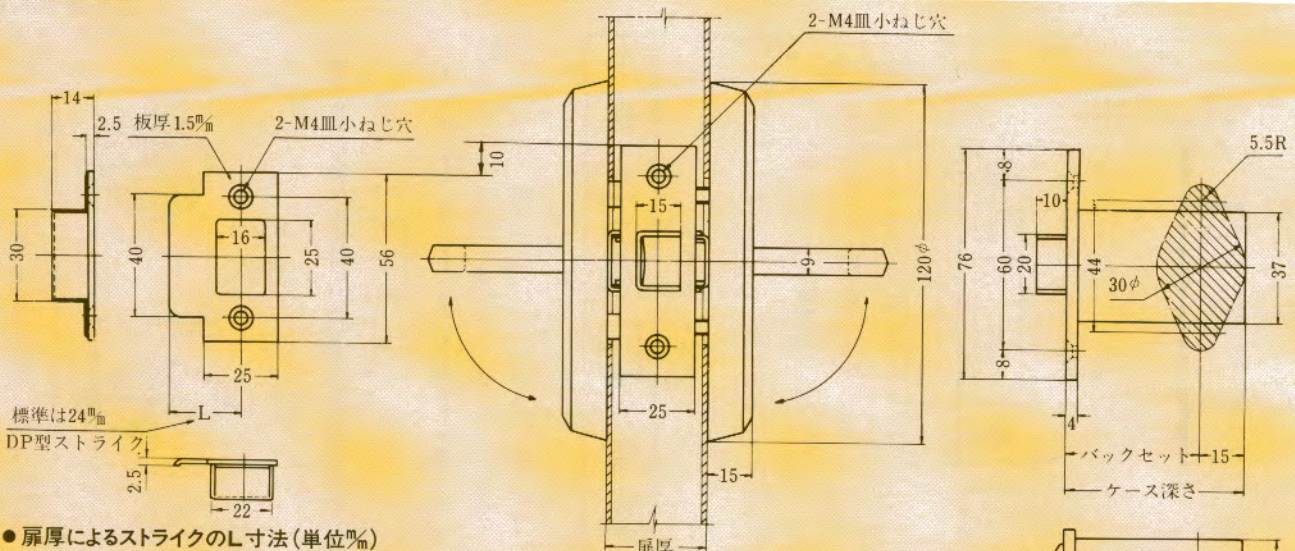
片開き扉用			両開き扉用					
扉厚(φ)	記号	L寸法	扉厚(φ)	記号	L寸法	扉厚(φ)	記号	L寸法
25~33	CM	20	25~29	J	14	46~50	DP	24
33~42	DP	24	29~33	K	16	50~54	Q	26
42~50	ER	28	33~37	L	18	54~58	ER	28
50~58	FT	32	37~42	CM	20	58~62	S	30
58~66	G	36	42~46	N	22	62~66	FT	32



型 式	バックセット(φ)/ケース深さ(φ)	扉厚(φ以上~φ未満)
CMC	51 / 66	25~33(CMSC型)
	64 / 79	33~42(CMC型)
	76 / 91	42~50( // )
	100 / 115	50~58( // )
	127 / 142	58~66( // )

**CL** SERIES

左右勝手共通



●扉厚によるストライクのL寸法(単位φ)

片開き扉用			両開き扉用					
扉厚(φ)	記号	L寸法	扉厚(φ)	記号	L寸法	扉厚(φ)	記号	L寸法
33~42	DP	24	33~37	L	18	50~54	Q	26
42~50	ER	28	37~42	CM	20	54~58	ER	28
50~58	FT	32	42~46	N	22	58~62	S	30
58~66	G	36	46~50	DP	24	62~66	FT	32

型 式	バックセット(φ)/ケース深さ(φ)	扉厚(φ以上~φ未満)
CLC	76 / 91	33~42
	100 / 115	42~50
		50~58
	127 / 142	58~66

CMC  
CL



