

シリンダー非常開装置付本締錠

BHE SERIES

シリンダーワンタッチ非常開装置付本締錠

BHEP SERIES

シリンダーワンタッチ非常開装置付本締錠(狭框扉用)

BHNEP SERIES



B避難階段
EMERGENCY STAIRS



BHE 非常開装置付本締錠

SERIES 主な用途 非常口

■外形寸法 P.168参照
価格表 P.18参照

新	旧
BHE-□-BH-□E	
BHE-4E-BH-4EE	



非常の際にはプラスチックカバーを割り、中のつまみを動かして解錠できます。

- プラスチックカバーの色はグリーンで、白文字で表示されています。
- 着色製品(CA、CB色)もあります。

装着可能 シリンダー	型 式	外 側	略 図	内 側	用 途 例
ディスク UX PX EC	BHE-1	シリンダー 非常開装置		サムターン	非常口等
ディスク UX PX EC	BHE-2	シリンダー		非常開装置	非常口等
	BHE-3	非常開装置		サムターン	非常口等
ディスク UX PX EC	BHE-4	シリンダー		シリンダー 非常開装置	非常口等
ディスク UX PX EC	BHE-4E	シリンダー 非常開装置		シリンダー 非常開装置	非常口等

仕 様

バックセット(%)	51・64・76	材 質/仕 上 (色調はP46、47参照)	18-8ステンレス (SUS304)	<ul style="list-style-type: none"> ・ヘヤーライン仕上(記号ST) ・バフ仕上(記号SB) ・セラミックアンバー仕上(記号CA) ・セラミックブロンズ仕上(記号CB)
扉厚可能範囲 (%以上～%未満)	33～37・37～42・42～46・46～50・50～54・54～58・58～62・62～66		丹 銅	<ul style="list-style-type: none"> ・ヘヤーライン仕上(記号BR) ・バフ仕上(記号BB)
キーシステム	各品種と同グループのマスターキー(M.K.) グランドマスターキー(G.M.K.)、同一キー(K.A.) 逆マスターキー(R.M.K.)などの各種システムが可能			

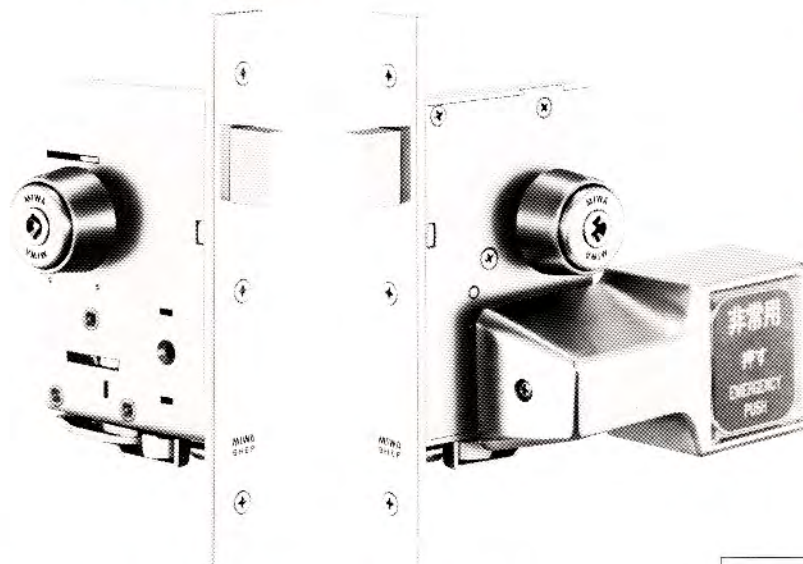
BHEP

SERIES

ワンタッチ非常開装置付本締錠主な用途 **非常口**

■外形寸法 P.169参照

■価格表 P.18参照



新	旧
BHEP-□	BH-□EP
BHEP-K	BH-EPK
BHEP-H	BH-EPH

非常時には、非常開装置のプレートを押すことにより、ワンタッチで解錠、開扉できる錠前です。

■総合安全システムの端末機として解錠されたことを知らせる電気信号をとることができる**BHEP-K型**、**BHEP-H型**もあります。

■着色製品(CA、CB色)もあります。(ただし非常解ユニットを除く)

BHEP K型	ワンタッチプレートによる非常解錠の確認信号がとれる。 通常のキーおよびサムターンによる解錠の確認信号がとれる。
BHEP H型	ワンタッチプレートによる非常解錠の確認信号がとれる。 BHEP-H型 と組合わせて使用する警報器POP型もある。



BHEP

装着可能 シリンダー	型 式	外 側	略 図	内 側	用 途 例
ディスク UX PX EC	BHEP-1	シリンダー ワンタッチ非常開装置		サムターン	非常口
ディスク UX PX EC	BHEP-2	シリンダー		ワンタッチ非常開装置	非常口
	BHEP-3	ワンタッチ非常開装置		サムターン	非常口
ディスク UX PX EC	BHEP-4	シリンダー		シリンダー ワンタッチ非常開装置	非常口
ディスク UX PX EC	BHEP-4E	シリンダー ワンタッチ非常開装置		シリンダー ワンタッチ非常開装置	非常口

仕 様

バックセット(%)	51・64・76	材質/仕上 (色調はP46、47参照)	18-8ステンレス (SUS304)	<ul style="list-style-type: none"> ・ヘヤーライン仕上(記号ST) ・バフ仕上(記号SB) ・セラミックアンバー仕上(記号CA) ・セラミックブロンズ仕上(記号CB)
扉厚可能範囲 (%以上~%未満)	33~37・37~42・42~46・46~50・50~54・54~58・58~62・62~66		丹銅	<ul style="list-style-type: none"> ・ヘヤーライン仕上(記号BR) ・バフ仕上(記号BB)
キーシステム	各品種と同グループのマスターキー(M.K.) グランドマスターキー(G.M.K.)、同一キー(K.A.) 逆マスターキー(R.M.K.)などの各種システムが可能			

(注)非常開ユニットはアルミシルバー色のみです。

BHNEP

SERIES 主な用途 非常口

ワンタッチ非常開装置付本締錠■外形寸法 P.170参照
■価格表 P.18参照

(狭框扉用)



新	旧
BHNEP-1	BH-□EP
BHNEP-K	BHN-EPK
BHNEP-H	BHN-EPH

狭框扉に最適の非常開装置付の本締錠です。

BHNEP

■ワンタッチで解錠、開扉

非常の際には非常開装置のプレートを押すことにより、ワンタッチで解錠、開扉をす早く行うことができます。



■総合安全システムの端末機として解錠されたことを知らせる電気信号をとることができる**BHNEP-K型**、**BHNEP-H型**もあります。

BHNEP-K型	ワンタッチプレートによる非常解錠の確認信号がとれる。通常のキーおよびサムターンによる解錠の確認信号がとれる。
BHNEP-H型	ワンタッチプレートによる非常解錠の確認信号がとれる。

装着可能 シリンダー	型 式	外 側	略 図	内 側	用 途	例
ディスク UX PXC EC	BHNEP-1	シリンダー ワンタッチ非常開装置		サムターン	非常口	
ディスク UX PXC EC	BHNEP-2	シリンダー		ワンタッチ非常開装置	非常口	
	BHNEP-3	ワンタッチ非常開装置		サムターン	非常口	
ディスク UX PXC EC	BHNEP-4	シリンダー		シリンダー ワンタッチ非常開装置	非常口	
ディスク UX PXC EC	BHNEP-4E	シリンダー ワンタッチ非常開装置		シリンダー ワンタッチ非常開装置	非常口	

仕 様

バックセット(%)	34	材質/仕上 (色調はP46, 47参照)	18-8ステンレス (SUS304)	<ul style="list-style-type: none"> ・ヘヤーライン仕上(記号ST) ・バフ仕上(記号SB) ・セラミックアンバー仕上(記号CA) ・セラミックブロンズ仕上(記号CB)
扉厚可能範囲 (%以上~%未満)	29~33・33~37・37~42・42~46・46~50・ 50~54・54~58・58~62・62~66		丹銅	<ul style="list-style-type: none"> ・ヘヤーライン仕上(記号BR) ・バフ仕上(記号BB)
キーシステム	各品種と同グループのマスターキー(M.K.) グランドマスターキー(G.M.K.)、同一キー(K.A.) 逆マスターキー(R.M.K.)などの各種システムが可能	(注)非常開ユニットはアルミシルバー色のみです。		

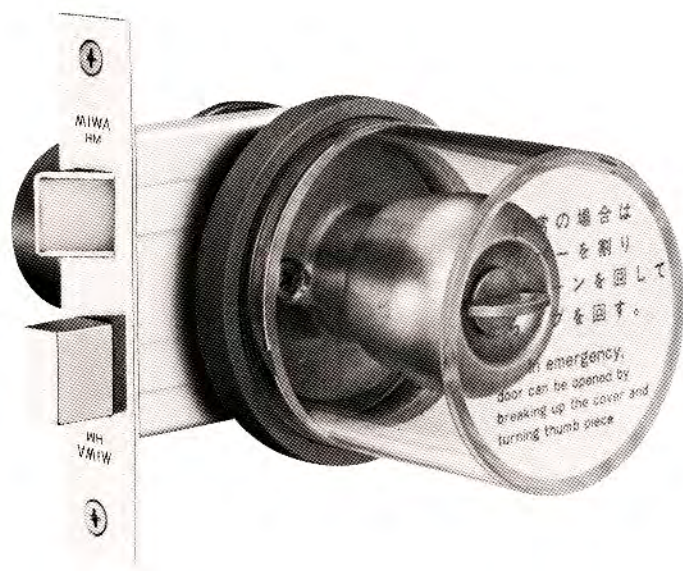
HM*-1M, BH-1M

型

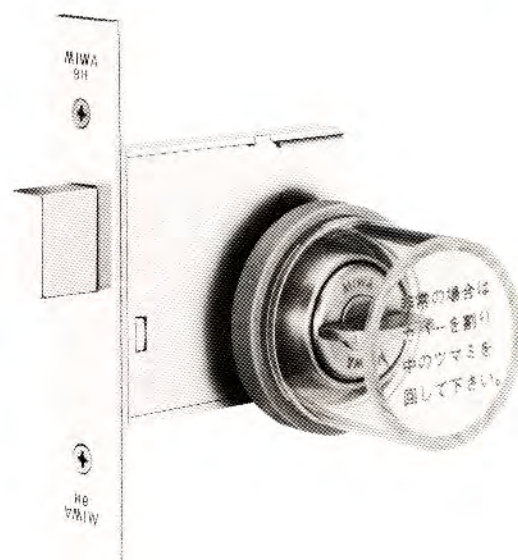
型

■外形寸法 P.171参照
価格表 P.4, P16参照

新	旧
M	E



HM*-1M



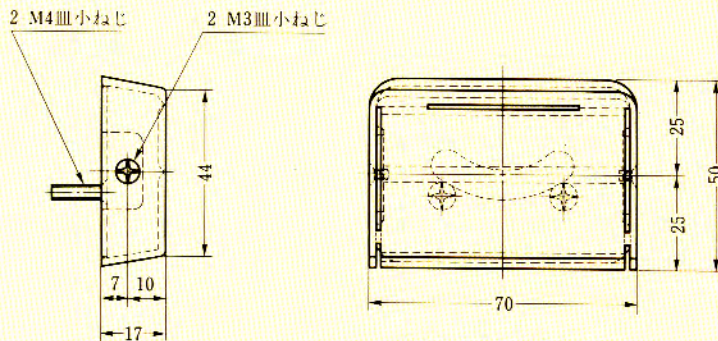
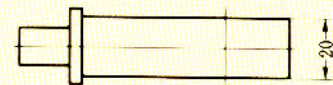
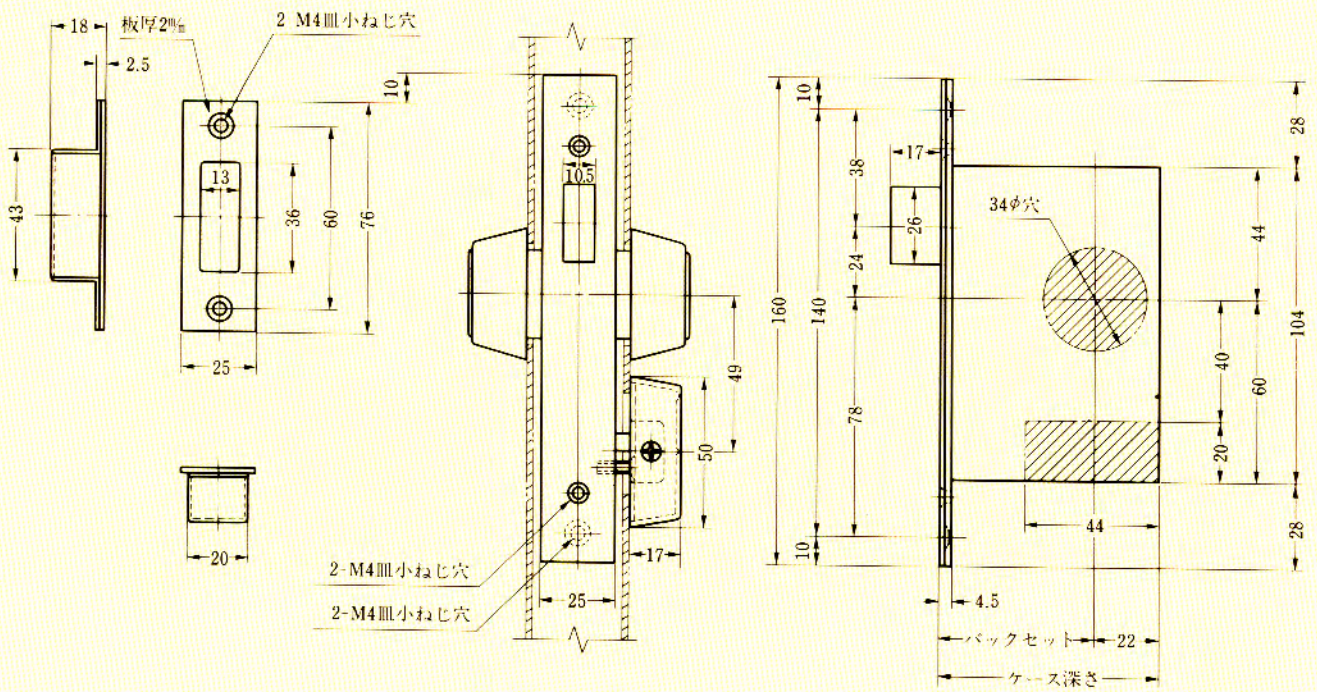
BH-1M

HM*-1M
BH-1M

プラスチック製の丸カバー付の非常錠です。

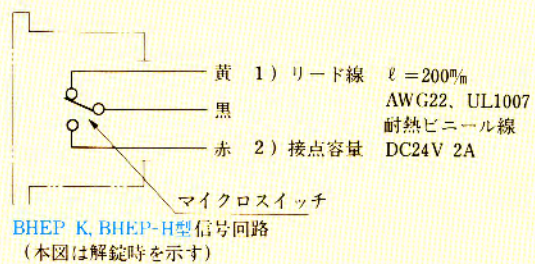
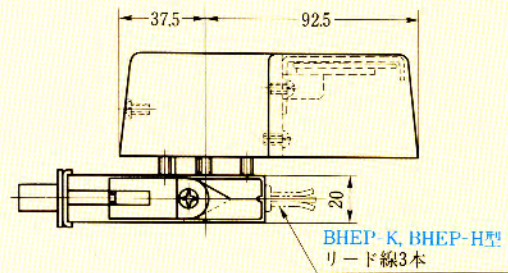
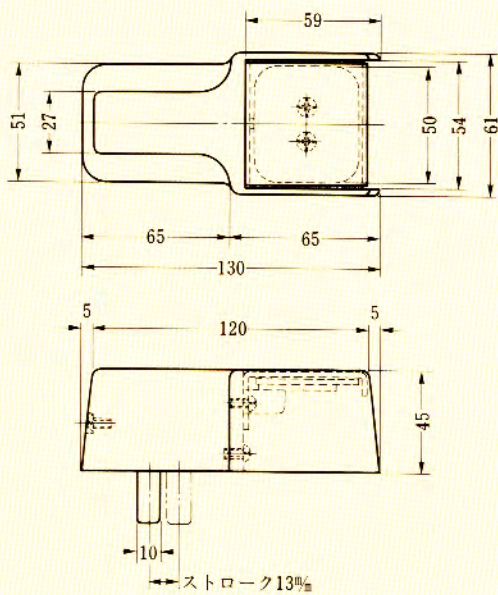
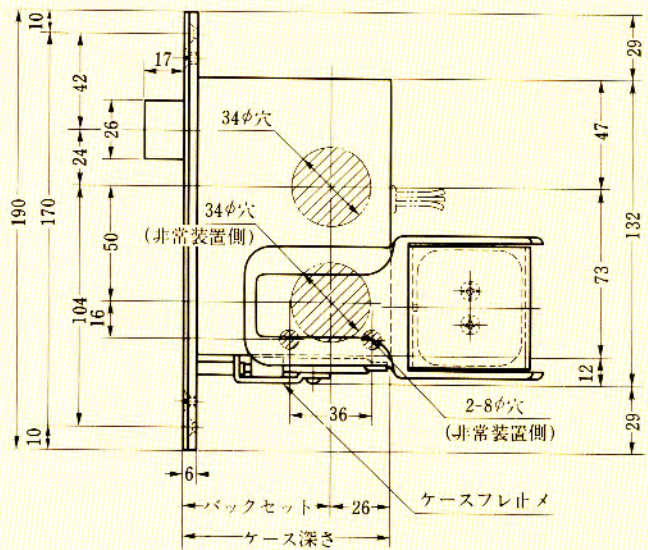
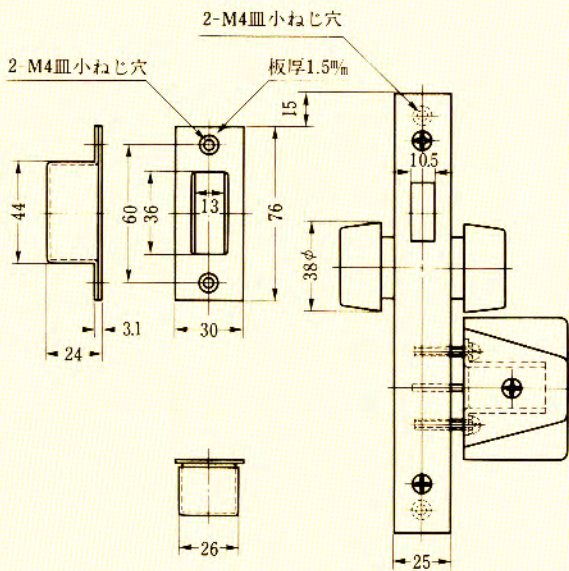
▼標準のHM*-1型とBH-1型のサムターン側にプラスチック製の丸カバーを付け、非常の際にはカバーを割って、サムターンで解錠します。BH-1M型の丸カバーはMMS*-1型にも使用できます。

仕様は標準のHMシリーズとBHシリーズと同一です。

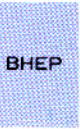


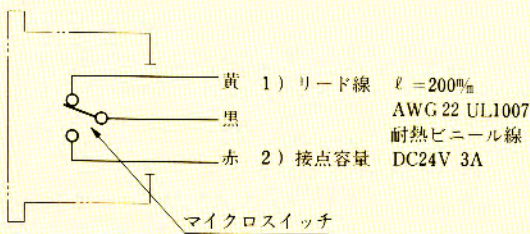
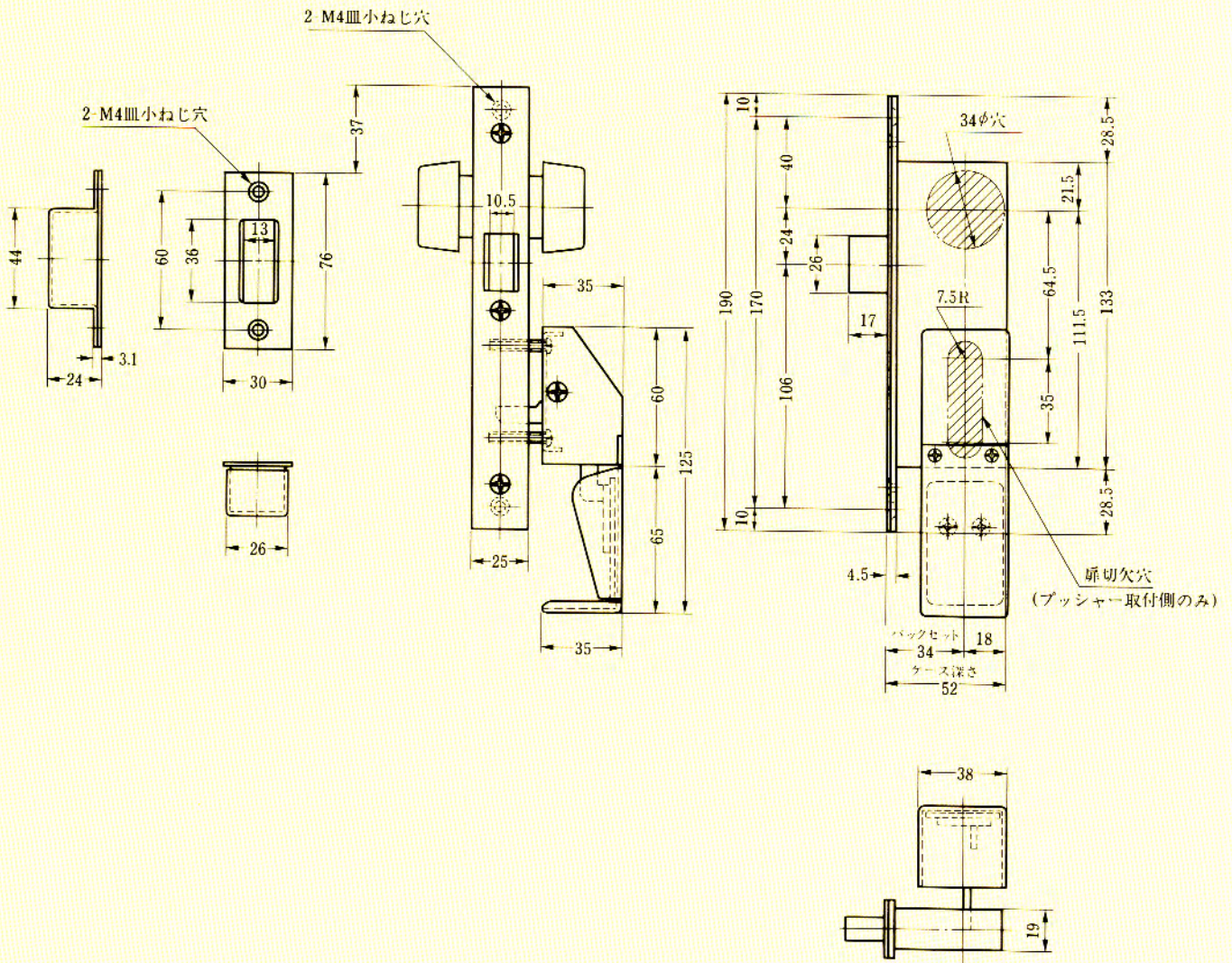
「非常の場合は割りレバーをスライドして下さい」と表示してある

装着可能シリンダー	型 式	バックセット (mm) / ケース深さ (mm)	扉厚 (mm以上・mm未満)	キーシステム
ディスク	BHE 1	51 / 73	33 - 37・37 - 42	M. K.
UX	BHE 2	64 / 86	42 - 46・46 - 50	G. M. K.
PX	BHE 3	64 / 86	50 - 54・54 - 58	K. A.
EC	BHE 4E	76 / 98	58 - 62・62 - 68	R. M. K. 等



装着可能シリンダー	型 式	バックセット (mm) / ケース深さ (mm)	扉厚 (mm以上 ~ mm未満)	キーシステム
ディスク	BHEP 1	51 / 77	33 ~ 42	M. K.
UX	BHEP 2	64 / 90	42 ~ 50	G. M. K.
PX	BHEP-3	76 / 102	50 ~ 58	K. A.
EC	BHEP-4		58 ~ 66	R. M. K. 等
ディスク	BHEP 4E	51 / 77	33~37・37~42	M. K.
UX		64 / 90	42~46・46~50	G. M. K.
PX		76 / 102	50~54・54~58	K. A.
EC			58~62・62~66	R. M. K. 等





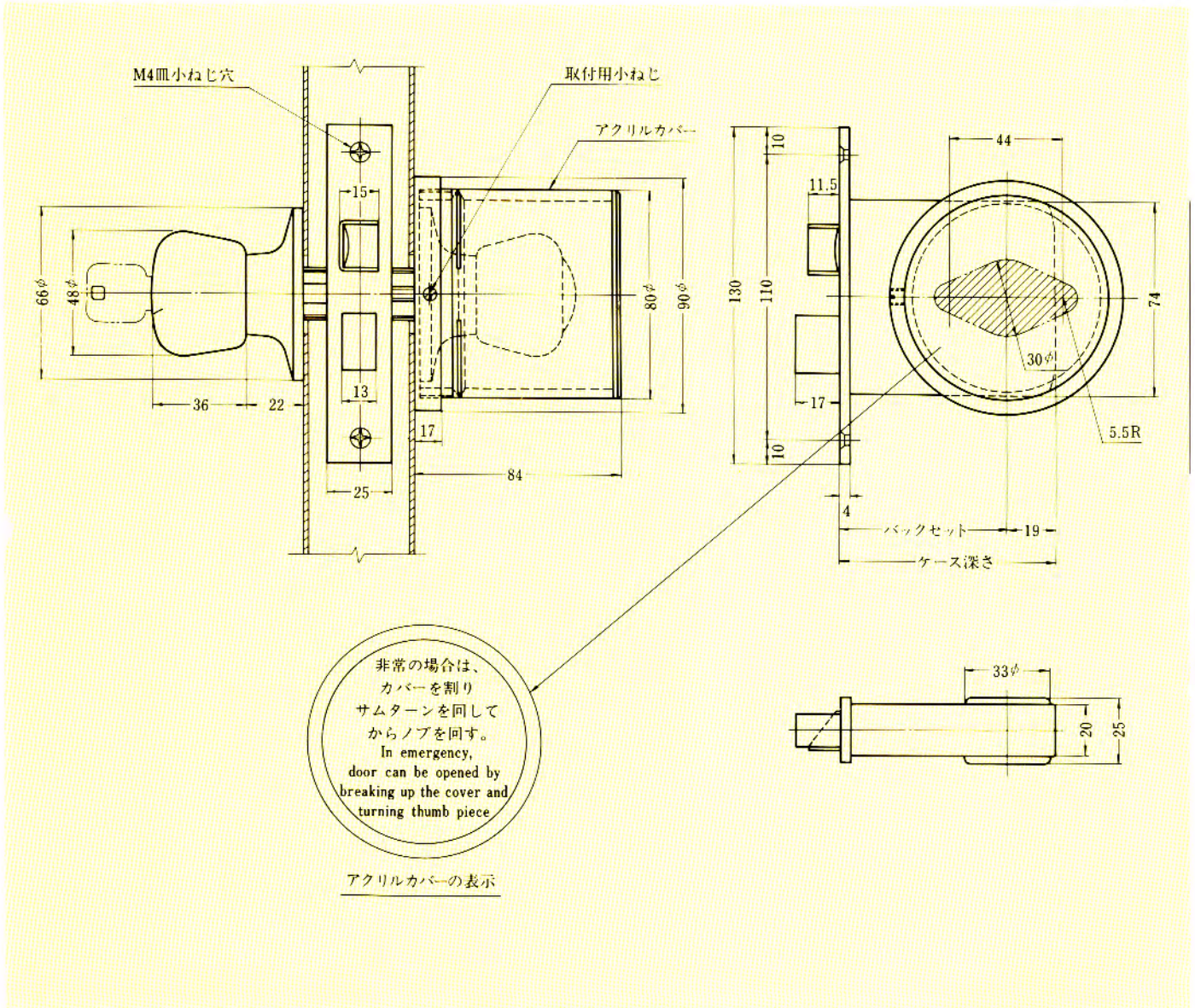
BHNEP K, BHNEP H 信号回路
 (本図は解錠時を示す)

装着可能シリンダー	型 式	バックセット (mm) / ケース深さ (mm)	扉厚 (mm 以上 - mm 未満)	キーシステム
ディスク UX PX EC	BHNEP-1 BHNEP-2 BHNEP-3 BHNEP-4	34 / 52	29 ~ 33 33 ~ 42 42 ~ 50 50 ~ 58 58 ~ 66	M. K. G. M. K. K. A. R. M. K. 等
ディスク UX PX EC	BHNEP-4F	34 / 52	29 ~ 33 · 33 ~ 37 37 ~ 42 · 42 ~ 46 46 ~ 50 · 50 ~ 54 54 ~ 58 · 58 ~ 62 62 ~ 66	M. K. G. M. K. K. A. R. M. K. 等

HM*-1M

非常開装置カバー付

左右勝手共通



HM*-1M
BH-1M
MMS*-1M

BH-1M, MMS*-1M

〈BH MM用非常丸カバー〉

